

Installation Guide

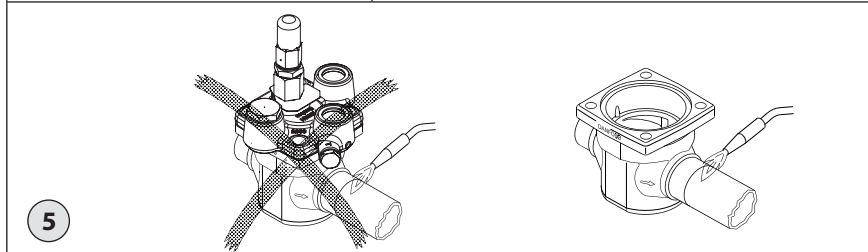
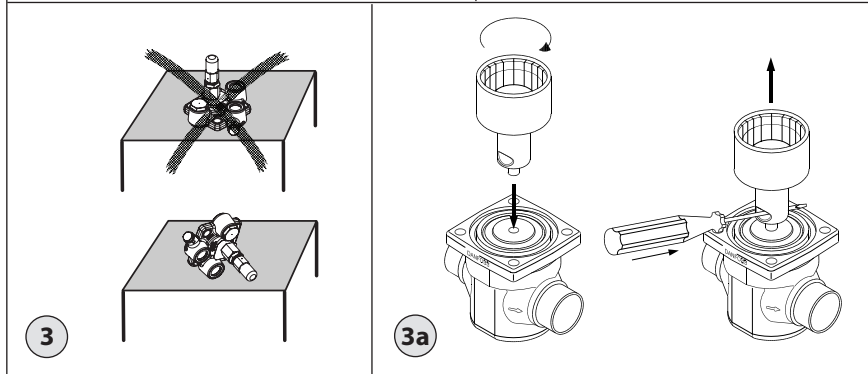
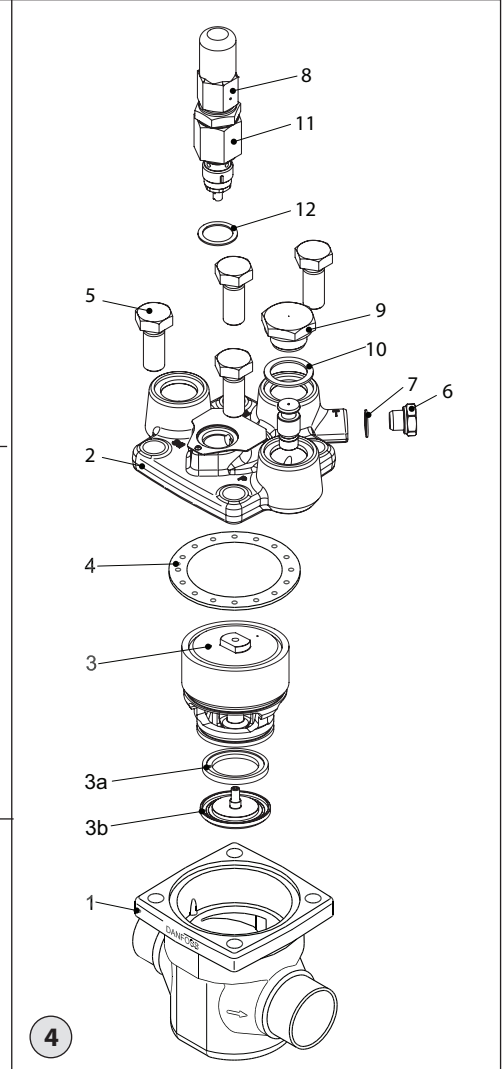
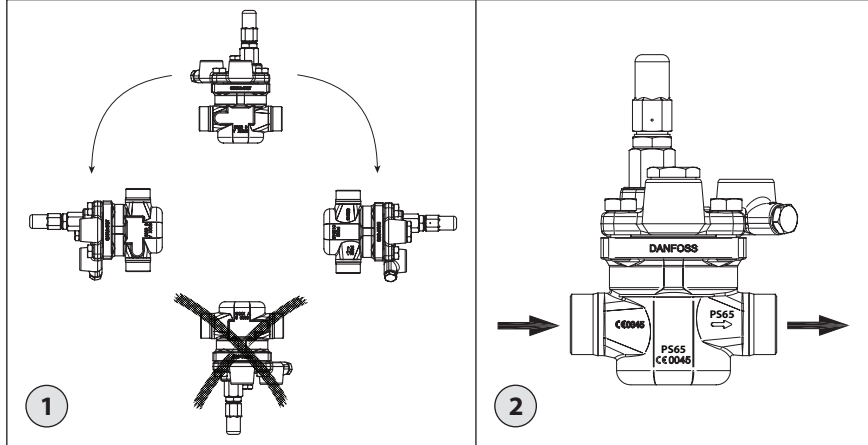
# Dual Position solenoid valve

ICSH 25-80

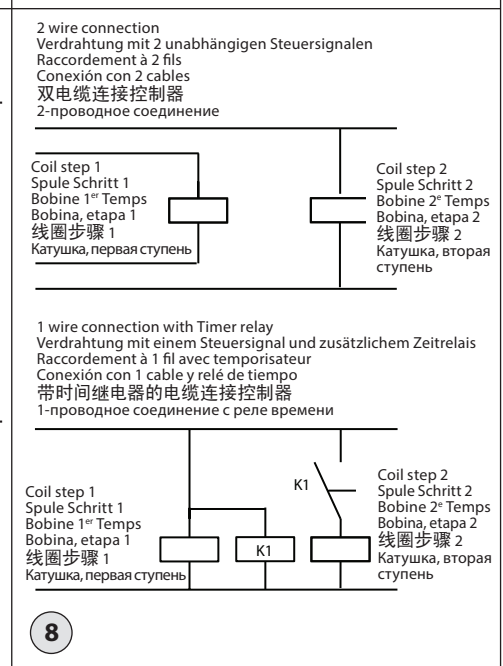
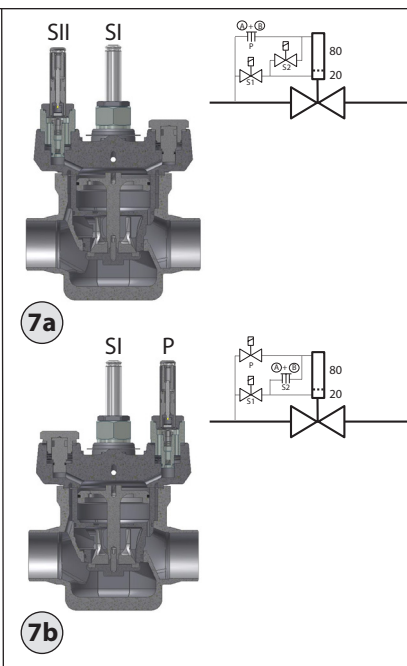
089

027R9977

027R9977



| Valve body size           |    | Ventilnennweite                 |       |
|---------------------------|----|---------------------------------|-------|
| Dimensions corps de vanne |    | Tamaño del cuerpo de la válvula |       |
| Размеры корпуса клапана   |    | Nm                              | ft lb |
| Pos. 位置<br>Поз. A         | 25 | 100                             | 74    |
|                           | 32 | 120                             | 88    |
|                           | 40 | 120                             | 88    |
|                           | 50 | 140                             | 103   |
|                           | 65 | 150                             | 110   |
| Pos. 位置<br>Поз. B         | 25 | 25                              | 18    |
|                           | 32 |                                 |       |
|                           | 40 |                                 |       |
|                           | 50 |                                 |       |
|                           | 65 |                                 |       |
| Pos. 位置<br>Поз. C         | 25 | 50                              | 37    |
|                           | 32 |                                 |       |
|                           | 40 |                                 |       |
|                           | 50 |                                 |       |
|                           | 65 |                                 |       |



Імпортер: ТОВ з іі "Данфосс ТОВ" 04080, Київ 80, п/с 168, Україна

Info for UK customers only: Danfoss Ltd., 22 Wycombe End, HP9 1NB, GB

## ENGLISH

### Installation

#### Refrigerants

Applicable to HCFC, HFC, R717(Ammonia) and R744 (CO<sub>2</sub>).

Flammable hydrocarbons are not recommended. The valve is only recommended for use in closed circuits. For further information please contact Danfoss.

#### Temperature range

-60 – 120 °C / -76 – 248 °F

#### Pressure range

The valves are designed for a max. working pressure of 65 barg / 943 psig.

**NOTE:** Operating valve maximum working pressure is dependent on maximum working pressure of installed pilots.

#### Application

The ICSH is designed for the hotgas line to open for the flow in 2 steps - 20% and 100%. The valve includes 2 identical EVM NC pilot valves with 2 identical coils energized in a controlled sequence by an external controller like PLC.

#### Design (fig. 4)

1. Body
2. Top cover
3. Function module
- 3a Valve plate (Teflon)  
(available as spare part)
- 3b Washer plate
4. Gasket
5. Bolts
6. Plug
7. Gasket
8. Manual operating spindle
9. Plug
10. Gasket
11. Needle housing
12. Flat gasket

### Installation

The ICSH can be oriented as shown in fig. 1 and must be installed with the arrow in the direction of the flow (fig. 2).

The top cover can be rotated 4 X 90° in relation to the valve body.

The valve is designed to withstand a high internal pressure. However, the piping system should be designed to avoid liquid traps and reduce the risk of hydraulic pressure caused by thermal expansion. It must be ensured that the valve is protected from pressure transients like "liquid hammer" in the system.

#### Welding (fig. 3, 4 and 5)

The top cover (fig. 4, pos. 2) and function module (fig. 4, pos. 3), must be removed before welding to prevent damage to o-rings and teflon (PTFE) in the function module and to avoid getting welding debris in the module.

**Caution:** After removing the top cover make sure to protect the vital parts protruding the underside of the cover. Never lay aside with the bottomside down (see fig. 3)

The function module can be lifted out using a bolt size M6 or multi-function tool screwed into the threaded hole of the piston on the function module (fig. 3a). Debris blocking the bolt hole will need cleaning.



#### Note:

Remove all parts from the valve body before welding (as shown in fig. 5).

The internal surfaces and weld connections of the enclosed ICSH valve has been applied anti-corrosion protection.

In order to maintain the effectiveness of this anti-corrosion treatment, it is important to ensure that the valve is disassembled just prior to the welding / brazing process being undertaken.

In the event that the function modules are to be left disassembled for any length of time, please ensure that the function modules are further protected by placing in a polyethylene bag or by applying a rust protection agent (e.g. refrigeration oil or BRANOROL) on the surfaces.

Only welding materials and welding methods compatible with the valve housing material must be used. The valve should be cleaned internally to remove welding debris on completion of welding and before the valve is reassembled.

The valve body must be free from stresses (external loads) after installation.

The valves must never be mounted in systems where the outlet side of the valve is open to atmosphere. The outlet side of the valve must always be connected to the system or properly capped off, for example with a welded-on end plate.

#### Assembly

Remove welding debris and any dirt from pipes and valve body before assembly. Check that the o-rings are intact before replacing the function module. If possible, apply some refrigeration oil to facilitate the insertion and to protect the o-rings. Check that the top gasket has not been damaged. If the surface has been damaged or the gasket has been bent, it must be replaced.

#### Tightening/Operation of Manual spindle (fig.6)

Tighten the top cover with a torque wrench to the values indicated in the table.



If the manual opening spindle needs to be activated it is important not to exceed 15 Nm in any directions.

#### Corrosion protection and identification

The ICSH valves are Zinc-Chromated from factory. The Zinc-Chromatization does not cover the welding areas.

The external surface of the valve housing must be protected against corrosion with a suitable top coating after installation involving welding and consequent assembly.

Identification of the valve is made via the ID plate on the top cover. Protection of the ID plate when painting the valve is recommended.

#### Configuration

The ICSH can be configured to 2 operation modes:

##### 1. Dependent mode

The functioning of the valve is always relying on the opening of step 1. Only when step 1 is working properly the step 2 can be mechanically activated.

##### 2. Independent mode:

The full opening of the valve can be controlled independent of the state of step 1. If the partly opening of step 1 is not performed the fully opening can be done by activation of step 2.

**Note:** When choosing the independent configuration there is a risk of hydraulic shock due to instant full opening.

Dependent configuration is done by installing the 2 EVM's in port SI and SII, and blanking off port P by Plug A+B. See fig. 7a.

The SI coil must be activated some period of time before SII being activated.

Independent configuration is done by installing the 2 EVM's in port SI and P, and blanking off port SII by Plug A+B. See fig. 7b.

The SI coil must be activated some period of time before P being activated.

The control of activating the coils is done by a PLC or a PLC /Timer (see fig. 8) and the required time delay must be decided based on in situ trials.

#### Wiring

The wiring of the 2 coils can be done directly by 2 wires from the controller, or by 1 wire controlling step 1 (SI) directly in parallel with a Timer relay controlling step 2. See fig. 8.

### Maintenance

#### Service

The ICSH valves are easy to dismantle.

Do not open the valve while the valve is still under pressure.

The function module can be lifted out using a bolt size M6 screwed into the threaded hole of the piston on the function module (fig. 3). Debris blocking the bolt hole will need cleaning.

*Upon opening and removal of the function module:*

- Check that the o-rings on the function module has not been damaged. A valve with a damaged o-ring might not regulate according to the specification.
- Check that the piston and cylinder is free of scratches and look for wear marks. If the wear is excessive the function module should be replaced to prevent false pilot signal around the piston ring.
- Check that the movement of the cylinder and valve seat is free and with low friction.
- If the teflon valve plate is damaged it must be replaced. It is available as spare part:

| Type              | Code number |
|-------------------|-------------|
| ICS 25 repair kit | 027H2219    |
| ICS 32 repair kit | 027H3017    |
| ICS 40 repair kit | 027H4015    |
| ICS 50 repair kit | 027H5015    |
| ICS 65 repair kit | 027H6017    |
| ICS 80 repair kit | 027H6017    |

For mounting instructions please see DKRCI.PI.H50.D.

#### Assembly

Remove any dirt from the body before the valve is assembled. Check that all channels in the valve are not blocked by any particles.

If possible, apply some refrigeration oil to facilitate the insertion and to protect the o-rings.

#### Tightening/Operation of Manual spindle (fig.6)

Tighten the top cover with a torque wrench to the values indicated in the table.



If the manual opening spindle needs to be activated it is important not to exceed 15 Nm in any directions.

#### Note:

**Always pay attention to the spindle during operation of the manual opener**

1. Pay attention to the C-clip reaching the top of the spacer between C-clip and manual stem top nut when turning the manual stem clockwise for opening the valve. **Never use excessive torque and stop turning when the C-clip gets in contact with the spacer.**
2. When turning the spindle anticlockwise, for deactivation of the manual opener, to the top point, tighten the spindle further anticlockwise to 8 Nm (5.9 lb/ft) torque for back-seating.
3. Remount the cap and tighten it clockwise to 8 Nm (5.9 lb/ft) torque.

If the manual opener or needle housing assembly is damaged it must be replaced. It is available as spare part:

| Type                            | Code number |
|---------------------------------|-------------|
| ICSH-25 Needle Housing Assembly | 027H8413    |
| ICSH-32 Needle Housing Assembly | 027H8414    |
| ICSH-40 Needle Housing Assembly | 027H8415    |
| ICSH-50 Needle Housing Assembly | 027H8416    |
| ICSH-65 Needle Housing Assembly | 027H8417    |
| ICSH-80 Needle Housing Assembly | 027H8418    |

## ENGLISH

Use only original Danfoss parts, including O-rings and gaskets for replacement. Materials of new parts are certified for the relevant refrigerant. In cases of doubt, please contact Danfoss.

Drawings are only for illustration, not for dimensioning or construction.

Danfoss accepts no responsibility for errors and omissions. Danfoss Industrial Refrigeration reserves the right to make changes to products and specifications without prior notice.



**The following text is applicable to the UL listed products ICS 25-65**

Applicable to all common non-flammable refrigerants, including R717 and to non-corrosive gases / liquids dependent on sealing material compatibility. The design pressure shall not be less than the value outlined in Sec. 9.2 of ANSI/ASHRAE 15 for the refrigerant used in the system.

## DEUTSCH

### Installation

#### Kältemittel

Geeignet für HFCKW, FKW, R717 (Ammoniak) und R744 (CO<sub>2</sub>).  
Brennbare Kohlenwasserstoffe werden nicht empfohlen.

Das Ventil ist nur für die Verwendung in geschlossenen Kreisen vorgesehen. Für weitere Informationen wenden Sie sich bitte an Danfoss.

#### Temperaturbereich

-60 – 120 °C / -76 – 248 °F

#### Druckbereich

Das Ventil ist für einen maximal zulässigen Betriebsüberdruck von 65 barg / 943 psig konstruiert.

**Hinweis:** Der maximale zulässige Betriebsüberdruck des ICSH mit Pilotventilen ist abhängig von dem maximalen zulässigen Betriebsdruck der montierten Pilotventile.

#### Anwendung

Das ICSH ist für die Verwendung in Heißgasleitungen entwickelt worden. Zum Erreichen des maximalen Durchflusses öffnet es in zwei Schritten (20 und 100%). Das Ventil umfasst zwei identische Pilotventile vom Typ EVM NC mit zwei identischen Spulen, die von einer externen Steuerung wie einer SPS in einer Steuersequenz mit Strom versorgt werden.

#### Aufbau (Abb. 4)

1. Gehäuse
2. Abdeckung
3. Funktionsmodul
- 3a Ventilteller (Teflon) (als Ersatzteil erhältlich)
- 3b Unterlegscheibe
4. Dichtung
5. Schrauben
6. Stopfen
7. Dichtung
8. Spindel für die Handbedienung
9. Stopfen
10. Dichtung
11. Handbetätigungskörper
12. Flachdichtung

### Montage

Das ICSH kann wie in Abb. 1 dargestellt ausgerichtet werden. Montieren Sie es so, dass der Pfeil in Richtung des Durchflusses (Abb. 2) zeigt.

Der Kopfdeckel kann viermal um 90° auf dem Ventilgehäuse gedreht werden.

Das Ventil kann einem hohen internen Druck standhalten. In jedem Fall muss das Leitungssystem so konstruiert werden, dass Flüssigkeitseinschlüsse verhindert werden und das Risiko von hydraulischem Druck durch Wärmeausdehnungen ausgeschlossen wird. Stellen Sie sicher, dass das Ventil vor Druckspitzen wie Flüssigkeitsschlägen in der Anlage geschützt ist.

#### Schweißarbeiten (Abb. 3, 4 und 5)

Der Kopfdeckel (Abb. 4, Pos. 2) und das Funktionsmodul (Abb. 4, Pos. 3) müssen vor dem Schweißen entfernt werden, um Beschädigungen an den O-Ringen und dem Teflon (PTFE) im Funktionsmodul vorzubeugen und Schweißrückstände im Modul zu vermeiden.

**Vorsicht:** Sehen Sie nach dem Entfernen des Kopfdeckels einen Schutz für die wichtigen Teile vor, die unter der Abdeckung hervorstehen. Legen Sie den Kopfdeckel niemals auf die Unterseite (siehe Abb. 3).

Das Funktionsmodul kann mithilfe einer Schraube der Größe M6, die in das Gewindeim Zentrum des Kolbens am Funktionsmodul eingeschraubt wird, herausgehoben werden (Abb. 3a). Als Alternative zur Schraube kann dafür auch ein Multifunktionswerkzeug verwendet werden. Wenn Ablagerungen die Gewindebohrung blockieren, ist eine Reinigung erforderlich.



#### Hinweis:

Entfernen Sie vor dem Schweißen alle Teile aus dem Ventilgehäuse (siehe Abb. 5).

Auf die inneren Oberflächen und Schweißverbindungen des ICSH-Ventils wurde ein Korrosionsschutz aufgetragen.

Demontieren Sie das Ventil erst unmittelbar vor dem Schweißen / Löten auseinander, um den Korrosionsschutz zu erhalten.

Für den Fall, dass die Funktionsmodule für eine längere Zeit demontiert bleiben, vergewissern Sie sich, dass sie in einem Polyethylenbeutel verpackt sind oder ein Rostschutzmittel (z. B. Kältemaschinenöl oder BRANOROL) auf die Oberflächen aufgetragen wurde, um sie zu schützen.

Es dürfen nur Schweißwerkstoffe und -verfahren eingesetzt werden, die für den Werkstoff des Ventilgehäuses geeignet sind. Reinigen Sie das Ventil vor dem erneuten Zusammenbauen von innen, um nach den Schweißarbeiten Schweißrückstände zu entfernen.

Das Ventilgehäuse muss spannungsfrei montiert werden (keine äußeren Lasten).

Das Ventil darf nicht in Anlagen verwendet werden, bei denen die Austrittsseite des Ventils zur Atmosphäre hin offen ist. Die Austrittsseite des Ventils muss immer an die Anlage angeschlossen oder ordnungsgemäß abgedeckt sein, z. B. mit einer angeschweißten Endplatte.

#### Zusammenbau

Entfernen Sie vor dem Zusammenbau Schweißrückstände und Schmutz von den Rohrleitungen und dem Ventilgehäuse. Überprüfen Sie, ob die O-Ringe intakt sind, bevor Sie das Funktionsmodul wieder einsetzen. Tragen Sie, wenn möglich, etwas Kältemaschinenöl auf, um das Einsetzen des Moduls zu erleichtern und die O-Ringe zu schützen. Vergewissern Sie sich, dass die Deckel-Dichtung nicht beschädigt ist. Wenn die Oberfläche der Dichtung beschädigt oder die Dichtung verbogen ist, muss sie ausgetauscht werden.

#### Anzugsmomente fuer Schrauben und Spindel Handöffnung

Die Deckelschrauben sind gemaess den in der Tabelle Fig. 6 mit einem Drehmomentschlüssel anzuziehen.



Die Spindel der Handöffnung des ventiles darf in keiner Richtung mit mehr als 15Nm belastet werden.

#### Korrosionsschutz und Identifikation

Die ICSH-Ventile wurden werkseitig zink-chromatiert. Die Zink-Chromatierung umfasst nicht die Schweißanschlüsse.

Die äußere Oberfläche des Ventilgehäuses muss nach der Installation, d. h. nach den Schweißarbeiten und der abschließenden Montage mit einer geeigneten Beschichtung vor Korrosion geschützt werden. Die Kennzeichnung des Ventils erfolgt über die ID-Platte auf der Abdeckung. Schützen Sie die ID-Platte während des Ventilanstrichs.

#### Konfiguration

Für das ICSH können zwei Betriebsarten konfiguriert werden:

##### 1. Serielle Ansteuerung

Die Funktion des Ventils hängt immer vom ersten Öffnungsschritt ab. Erst wenn Schritt 1 ordnungsgemäß abgeschlossen wurde, kann Schritt 2 mechanisch aktiviert werden.

##### 2. Parallele Ansteuerung

Die vollständige Öffnung des Ventils kann unabhängig vom ersten Öffnungsschritt erreicht werden. Wenn das teilweise Öffnen (Schritt 1) nicht oder nicht vollständig erfolgt ist, kann die vollständige Öffnung durch Aktivieren von Schritt 2 erreicht werden.

**Achtung:** Bei Auswahl des parallelen Betriebs können aufgrund der sofortigen vollständigen Öffnung Flüssigkeitsschläge auftreten.

Ein serieller Betrieb kann erreicht werden, indem Sie die beiden EVM-Ventile in den Anschlüssen SI und SII montieren und den Anschluss P verschließen (A + B). Siehe Abb. 7a.

Die SI-Spule muss einige Zeit vor Aktivierung der SII-Spule aktiviert werden.

Soll ein paralleler Betrieb erreicht werden, müssen Sie die beiden EVM-Ventile in den Anschlüssen SI und P montieren und den Anschluss SII verschließen (A + B). Siehe Abb. 7b.

Die SI-Spule muss einige Zeit vor Aktivierung der P-Spule aktiviert werden.

Die Steuerung der Spulenaktivierung erfolgt über eine SPS (ggf. in Kombination mit einem Timer). Siehe Abb. 8. Die gewünschte Zeitverzögerung muss auf Grundlage der Gegebenheiten vor Ort bestimmt werden.

#### Verdrahtung

Die Verdrahtung der beiden Spulen kann über zwei unabhängige Kabel aus der Steuerung erfolgen. Sie können jedoch auch eine Ansteuerung mit nur einem Kabel und einem Zeitrelais in einem Klemmkasten nahe der Spulen realisieren, um die Aktivierung der Völlöffnung zu verzögern. Siehe Abb. 8.

### Wartung

#### Service

Das ICSH-Ventil lässt sich einfach auseinanderbauen. Öffnen Sie das Ventil nicht, wenn es noch unter Druck steht.

Das Funktionsmodul kann mithilfe einer Schraube der Größe M6, die in die Gewindebohrung des Kolbens am Funktionsmodul eingeschraubt wird, herausgehoben werden (Abb. 3a). Wenn Ablagerungen die Gewindebohrung blockieren, ist eine Reinigung erforderlich.

#### Kontrolle des Funktionsmoduls:

- Überprüfen Sie, ob die O-Ringe des Funktionsmoduls beschädigt wurden. Ein Ventil mit einem beschädigten O-Ring kann nicht ordnungsgemäß arbeiten.
- Vergewissern Sie sich, dass der Kolben und der Zylinder frei von Kratzern sind, und achten Sie auf Verschleißerscheinungen. Wenn Sie einen übermäßigen Verschleiß festgestellt haben, ersetzen Sie das Funktionsmodul, um ein pseudo Pilotsignal um den Kolbenring herum zu verhindern.
- Überprüfen Sie, ob sich Zylinder und Ventilsitz ungehindert und mit geringer Reibung bewegen.
- Wenn der Teflon-Ventilteller beschädigt ist, muss er ausgetauscht werden. Er ist als Ersatzteil erhältlich:

| Typ                      | Bestell-Nr. |
|--------------------------|-------------|
| Reparatursatz für ICS 25 | 027H2219    |
| Reparatursatz für ICS 32 | 027H3017    |
| Reparatursatz für ICS 40 | 027H4015    |
| Reparatursatz für ICS 50 | 027H5015    |
| Reparatursatz für ICS 65 | 027H6017    |
| Reparatursatz für ICS 80 | 027H6017    |

Siehe für Montagehinweise das Dokument DKRCI.PI.H50.D.

#### Zusammenbau

Reinigen Sie das Gehäuse, bevor das Ventil zusammengebaut wird. Stellen Sie sicher, dass alle Kanäle des Ventils nicht durch Schmutz oder Ähnliches blockiert sind.

Tragen Sie, wenn möglich, etwas Kältemaschinenöl auf, um das Einsetzen des Moduls zu erleichtern und die O-Ringe zu schützen.

#### Anzugsmomente fuer Schrauben und Spindel Handöffnung

Die Deckelschrauben sind gemaess den in der Tabelle Fig. 6 mit einem Drehmomentschlüssel anzuziehen.



Die Spindel der Handöffnung des ventiles darf in keiner Richtung mit mehr als 15Nm belastet werden.

#### Hinweis:

**Achten Sie beim Verwenden der Handbedienung darauf, dass die Spindel nicht überdreht wird.**

1. Sicherstellen, dass der Sprengring (C) an der Handspindel (B) angebracht und intakt ist. Ein neuer Sprengring ist im Reperatursatz des Ventils enthalten.

**Zum manuellen Öffnen des Ventils drehen Sie die Handspindel im Uhrzeigersinn max. soweit, dass der Sprengring den Gehäusedeckel berührt. Verwenden Sie niemals ein zu hohes Drehmoment.**

2. Zum Deaktivieren der Handbedienung drehen Sie die Handspindel entgegen dem Uhrzeigersinn bis zum oberen Anschlag am Kopfdeckel. Um die Rücksitzdichtung zu gewährleisten beenden Sie diesen Schritt mit einem Drehmoment von 8 Nm (5,9 lb ft).
3. Befestigen Sie die Kappe wieder und ziehen Sie sie im Uhrzeigersinn mit 8 Nm (5,9 lb ft) fest.

## DEUTSCH

Wenn die Einheit zur Handbetätigung beschädigt sein sollte, müssen Sie die Baugruppe austauschen. Sie ist als Ersatzteil erhältlich:

| Typ                      | Bestell-Nr. |
|--------------------------|-------------|
| Nadelgehäuse für ICSH 25 | 027H8413    |
| Nadelgehäuse für ICSH 32 | 027H8414    |
| Nadelgehäuse für ICSH 40 | 027H8415    |
| Nadelgehäuse für ICSH 50 | 027H8416    |
| Nadelgehäuse für ICSH 65 | 027H8417    |
| Nadelgehäuse für ICSH 80 | 027H8418    |

Benutzen Sie für den Austausch nur Originalteile von Danfoss, einschließlich O-Ringe und Dichtungen. Die Werkstoffe der neuen Komponenten sind für das entsprechende Kältemittel zertifiziert.

Im Zweifelsfall wenden Sie sich bitte an Danfoss.

Die Abbildungen dienen nur zur Veranschaulichung und können nicht zum Bemessen oder Konstruieren verwendet werden.

Danfoss übernimmt keine Verantwortung für etwaige Fehler und Auslassungen. Danfoss Industrial Refrigeration behält sich das Recht vor, Änderungen an Produkten und Spezifikationen ohne vorherige Ankündigung vorzunehmen.



**Der folgende Text gilt für die Produkte ICS 25 bis 65 mit UL-Kennzeichnung.**

Sie sind einsetzbar für alle gängigen, nicht brennbaren Kältemittel, einschließlich R717 und nicht korrosive Gase / Flüssigkeiten je nach Eignung des Dichtungswerkstoffes. Der Auslegungsdruck darf nicht geringer sein als der Wert, der in Abschnitt 9.2 der ANSI/ASHRAE 15 für das in der Anlage verwendete Kältemittel angegeben ist.

## FRANÇAIS

### Installation

#### Fluides frigorigènes

Convient aux fluides frigorigènes HCFC, HFC, R717 (ammoniac) et R744 (CO<sub>2</sub>). Une utilisation avec des hydrocarbures inflammables est déconseillée.

Cette vanne est préconisée uniquement pour les circuits fermés. Merci de contacter Danfoss pour de plus amples informations.

#### Plage de température

-60 °C à 120 °C / -76 °F à 248 °F

#### Plage de pressions

Les vannes sont conçues pour une pression de service maximum de 65 barg / 943 psig.

**REMARQUE:** La pression de service maximale de fonctionnement de la vanne dépend de la pression de service maximale des pilotes installés.

#### Application

L'ICSH est conçu pour que la conduite de gaz chaud s'ouvre pour le débit en 2 étapes : 20 % et 100 %. La vanne comprend 2 vannes pilotes EVM NC identiques équipées de 2 bobines identiques et alimentées dans une séquence gérée par un contrôleur externe, comme un API.

#### Structure (fig. 4)

1. Corps
2. Couvercle supérieur
3. Module fonctionnel
- 3a Plaque de vanne (téflon)  
(disponible en tant que pièce de rechange)
- 3b Plaque de rondelle
4. Joint d'étanchéité
5. Boulons
6. Bouchon
7. Joint d'étanchéité
8. Tige de fonctionnement manuel
9. Bouchon
10. Joint d'étanchéité
11. Boîtier de l'aiguille
12. Joint plat :

### Installation

L'ICSH peut être orienté, comme illustré à la fig. 1, et doit être installé avec la flèche orientée dans la direction du flux (fig. 2).

Le couvercle supérieur peut être tourné de 4 x 90° par rapport au corps de vanne.

La vanne est conçue pour résister à une pression interne élevée. Toutefois, la tuyauterie doit être conçue pour éviter les pièges à liquide et réduire le risque de pression hydraulique causée par la dilatation thermique. Veiller à ce que la vanne soit protégée des variations de pression au sein du système comme les coups de béliers.

#### Soudure (fig. 3, 4 et 5)

Le couvercle supérieur (fig. 4, pos. 2) et le module fonctionnel (fig. 4, pos. 3) doivent être retirés avant d'effectuer les soudures. Ceci évite d'endommager les joints toriques et la garniture en téflon (PTFE) du module fonctionnel, ainsi que de laisser pénétrer des résidus de soudure dans le module.

**Avertissement :** Après avoir retiré le couvercle supérieur, veillez à protéger les parties vitales qui dépassent du dessous du couvercle. Ne le posez jamais la face inférieure vers le bas (voir fig. 3).

Pour dégager le module fonctionnel, introduisez une vis M6 ou l'outil multifonction dans l'orifice fileté du piston de ce même module (fig. 3a). Retirez tout débris qui obstrue l'orifice du boulon.



#### Note :

Retirez tous les composants du corps de vanne avant d'effectuer les soudures (comme illustré à la fig. 5).

Les surfaces internes et les raccords soudés de la vanne ICSH ont fait l'objet d'un traitement contre la corrosion.

Pour préserver l'efficacité de ce traitement anticorrosion, il est important de démonter la vanne juste avant d'effectuer les opérations de soudure ou de brasage.

Dans le cas où les modules fonctionnels restent désassemblés pendant un certain temps, veillez

à ce que les modules fonctionnels soient davantage protégés en plaçant un sachet de polyéthylène ou en appliquant un agent de protection contre la rouille (par exemple, huile de réfrigération ou BRANOROL) sur les surfaces.

Veiller à faire usage de matériaux et de procédures de soudage compatibles avec le matériau du boîtier de vanne. L'intérieur de la vanne doit être nettoyé pour éliminer les débris de soudage une fois le soudage effectué et avant le montage de la vanne.

Aucune contrainte (charges externes) ne doit être exercée sur le corps de vanne après l'installation.

Les vannes ne doivent en aucun cas être montées dans des systèmes où la sortie de la vanne serait mise à l'atmosphère. Le côté sortie de la vanne doit toujours être raccordé au système ou correctement couvert, par exemple à l'aide d'un embout soudé.

#### Montage

Éliminer les débris de soudage et les salissures des conduites et du corps de vanne avant de procéder au montage. Vérifier que les joints toriques sont intacts avant de remonter le module fonctionnel. Si possible, appliquez un peu d'huile de réfrigération pour faciliter l'insertion et pour protéger les joints toriques. Vérifier que le joint supérieur n'est pas endommagé. Si le joint est déformé ou que la surface est détériorée, le remplacer.

#### Serrage/utilisation de la tige manuelle (fig. 6)

Serrer le couvercle supérieur avec une clé dynamométrique en respectant les valeurs prescrites dans le tableau.



Si la tige d'ouverture manuelle doit être activée, il est important de ne pas dépasser 15 Nm, et ce, dans n'importe quelle direction.

#### Protection contre la corrosion et identification

Les vannes ICSH subissent en usine une phosphatation au zinc. La phosphatation au zinc ne couvre pas les zones de soudage.

La surface extérieure du boîtier de vanne doit être protégée de la corrosion à l'aide d'un revêtement adéquat, à l'issue de l'installation, c'est-à-dire après que le montage et les soudures ont été effectués. L'identification de la vanne est effectuée grâce à la plaque signalétique figurant sur le couvercle supérieur. Il est préconisé de protéger la plaque d'identification lors de l'application de la peinture sur la vanne.

#### Configuration

L'ICSH peut être configuré selon 2 modes de fonctionnement :

1. Mode dépendant

Le fonctionnement de la vanne dépend toujours de l'ouverture de l'étape 1. Ce n'est que lorsque l'étape 1 fonctionne correctement que l'étape 2 est activée mécaniquement.

2. Mode indépendant

L'ouverture complète de la vanne peut être effectuée indépendamment du statut de l'étape 1. Si l'ouverture partiellement de l'étape 1 n'est complètement effectuée, elle peut être complètement ouverte par l'activation de l'étape 2.

**Note :** lorsque vous choisissez la configuration indépendante, il y a un risque de choc hydraulique en cas d'ouverture complète instantanée.

La configuration dépendante est réalisée par l'installation de 2 EVM dans les ports SI et SII et par l'obturation du port P par le bouchon A+B. Voir fig. 7a. La bobine SI doit être activée un certain temps avant l'activation de l'élément SII.

La configuration indépendante est réalisée par l'installation de 2 EVM dans les ports SI et P et par l'obturation du port SII par le bouchon A+B. Voir fig. 7b.

La bobine SI doit être activée un certain temps avant l'activation de l'élément P.

Le contrôle de l'activation des bobines est réalisé par un PLC ou un PLC/temporisateur (voir fig. 8) et la temporisation nécessaire est décidée sur la base d'essais sur site.

#### Câblage

Le câblage des 2 bobines peut être réalisé directement par 2 fils depuis le contrôleur ou par 1 fil contrôlant l'étape 1 (SI) directement en parallèle avec le temporisateur contrôlant l'étape 2. Voir fig. 8.

### Maintenance

#### Entretien

Les vannes ICSH sont faciles à démonter. N'ouvrez pas la vanne lorsqu'elle est encore sous pression.

Pour dégager le module fonctionnel, introduire un boulon M6 dans l'alésage du piston de ce même module (fig. 3). Retirez tout débris qui obstrue l'orifice du boulon.

Lors de l'ouverture et du retrait du module fonctionnel :

- Vérifier que les joints toriques du module fonctionnel ne sont pas endommagés. Toute vanne dont le joint torique est endommagé est susceptible de ne pas offrir une régulation conforme aux spécifications.
- Vérifier que le piston et le cylindre sont exempts de rayures et qu'ils ne comportent aucune marque. En cas d'usure excessive, le module fonctionnel doit être remplacé afin d'éviter le déclenchement erroné du signal pilote autour de la garniture de piston.
- Vérifier que le siège de la vanne et que le cylindre sont bien mobiles avec peu de frottements.
- Si la plaque de vanne en Téflon est endommagée, remplacez-la. Elle est disponible en tant que pièce de rechange :

| Type                     | N° de code |
|--------------------------|------------|
| Kit de réparation ICS 25 | 027H2219   |
| Kit de réparation ICS 32 | 027H3017   |
| Kit de réparation ICS 40 | 027H4015   |
| Kit de réparation ICS 50 | 027H5015   |
| Kit de réparation ICS 65 | 027H6017   |
| Kit de réparation ICS 80 | 027H6017   |

Pour les instructions de montage, se référer au guide DKRCI.PI.HS0.D.

#### Montage

Éliminer les salissures du corps de vanne avant de procéder au montage. Vérifiez qu'aucun canal de la vanne n'est bloqué par des impuretés. Si possible, appliquez un peu d'huile de réfrigération pour faciliter l'insertion et pour protéger les joints toriques.

#### Serrage/utilisation de la tige manuelle (fig. 6)

Serrer le couvercle supérieur avec une clé dynamométrique en respectant les valeurs prescrites dans le tableau.



Si la tige d'ouverture manuelle doit être activée, il est important de ne pas dépasser 15 Nm, et ce, dans n'importe quelle direction.

#### Note :

#### Faites toujours attention à la tige pendant le fonctionnement du robinet manuel

1. Veiller à ce que le circlip atteigne le sommet de l'entretoise entre le circlip et l'écras supérieur de la tige manuelle lors de la rotation de la tige manuelle dans le sens des aiguilles d'une montre pour ouvrir la vanne.

**N'appliquez jamais un couple excessif et ne cessez pas de tourner lorsque le circlip entre en contact avec l'entretoise.**

2. Lors de la rotation de la tige dans le sens inverse des aiguilles d'une montre, jusqu'à l'extrémité supérieure pour désactiver le robinet manuel, continuez à serrer la tige dans le sens inverse des aiguilles d'une montre au couple de 8 Nm (5,9 lb-pi) pour assurer l'étanchéité arrière.
3. Remettez le capuchon en place et serrez-le dans le sens des aiguilles d'une montre à 8 Nm (5,9 lb-pi).

Si le robinet manuel ou le corps de l'aiguille est endommagé, il doit être remplacé. Elle est disponible en tant que pièce de rechange :

| Type                                    | N° de code |
|---|------------|
| Couvercle avec vanne de service ICSH-25 | 027H8413   |
| Couvercle avec vanne de service ICSH-32 | 027H8414   |
| Boîtier de l'aiguille ICSH-40           | 027H8415   |
| Boîtier de l'aiguille ICSH-50           | 027H8416   |
| Boîtier de l'aiguille ICSH-65           | 027H8417   |
| Boîtier de l'aiguille ICSH-80           | 027H8418   |

## FRANÇAIS

En cas de remplacement, utiliser uniquement des pièces Danfoss d'origine, y compris pour les joints et les joints toriques. Les matériaux des pièces neuves sont homologués pour le réfrigérant utilisé. En cas de doute, merci de contacter Danfoss.

Les schémas sont fournis à des fins d'illustration uniquement et ne doivent pas être utilisés pour déterminer des dimensions ou pour fabrication.

Danfoss décline toute responsabilité quant aux éventuelles erreurs et omissions. La société Danfoss Industrial Refrigeration se réserve le droit de modifier les produits et spécifications sans préavis.



**Le texte suivant est applicable aux produits ICS 25-65 homologués UL.**

Utilisable avec tous les réfrigérants ininflammables courants, y compris le R717, mais aussi avec les gaz et liquides non corrosifs, à condition qu'ils soient compatibles avec les joints. La pression nominale ne doit pas être inférieure à la valeur indiquée dans la section 9.2 de la norme ANSI/ASHRAE 15 pour les réfrigérants utilisés dans le système.

## Instalación

### Refrigerantes

Producto compatible con refrigerantes HCFC y HFC, R-717 (amoníaco) y R-744 (CO<sub>2</sub>).

No se recomienda el uso de hidrocarburos inflamables. El uso de esta válvula sólo se recomienda en circuitos cerrados. Si desea obtener más información, póngase en contacto con Danfoss.

**Rango de temperatura**  
-60 – 120 °C / -76 – 248 °F.

### Rango de presión

Las válvulas están diseñadas para una presión de trabajo máx. de 65 barg / 943 psig.

**NOTA:** La presión de trabajo máxima de la válvula durante operación depende de la presión de trabajo máxima de los pilotos instalados.

### Aplicaciones

Las válvulas ICSH están diseñadas para líneas de gas caliente y permiten el paso de líquidos en 2 etapas: 20% y 100%. Incluyen 2 válvulas piloto EVM NC idénticas con 2 bobinas también idénticas que se energizan en un orden controlado mediante un controlador externo (como un PLC).

### Diseño (fig. 4)

1. Cuerpo
2. Tapa superior
3. Módulo de función
- 3a. Disco de la válvula (teflón) (disponible como pieza de repuesto)
- 3b. Soporte del disco
4. Junta
5. Pernos
6. Tapón
7. Junta
8. Eje de accionamiento manual
9. Tapón
10. Junta
11. Cuerpo del accionamiento manual
12. Junta plana

## Instalación

Las válvulas ICSH se pueden orientar como se muestra en la fig. 1 y deben instalarse haciendo coincidir el sentido de la flecha con el sentido de flujo (fig. 2).

La tapa superior se puede girar 4 x 90° en relación con el cuerpo de la válvula.

Estas válvulas están diseñadas para soportar una elevada presión interna. Sin embargo, el sistema de tuberías debe diseñarse de tal forma que se eviten las acumulaciones de líquido y se reduzca el riesgo asociado a la presión hidráulica generada por la expansión térmica. Debe garantizarse que la válvula en cuestión cuente con protección frente a los fenómenos transitorios asociados a la presión que puedan producirse en el sistema (como el conocido "golpe de ariete").

### Soldadura (fig. 3, 4 y 5)

La tapa superior (fig. 4, pos. 2) y el módulo de función (fig. 4, pos. 3) deben desmontarse antes de soldar para evitar daños a las juntas tóricas y al teflón (PTFE) del módulo de función, así como para evitar que penetren restos de soldadura en el módulo.

**Precaución:** Tras desmontar la tapa superior, deben protegerse las piezas críticas que sobresalen bajo la misma. No apoye la válvula de lado sobre el extremo inferior (consulte la fig. 3).

El módulo de función se puede levantar empleando un perno de tamaño M6 o enroscando una herramienta multiusos en el orificio roscado del pistón del módulo de función (fig. 3a). Deben limpiarse los residuos que obstruyan el orificio roscado.

### Nota:

Desmonte *todas* las piezas del cuerpo de la válvula antes de soldar (como muestra la fig. 5).

Las superficies internas y las conexiones para soldar de la válvula ICSH suministrada reciben un tratamiento anticorrosión.

A fin de preservar la efectividad de dicho tratamiento anticorrosión, es importante asegurarse de desmontar la válvula justo antes de llevar a cabo el proceso de soldadura (independientemente del método elegido).

Si el módulo de función debe permanecer desmontado e independientemente del tiempo durante el que así sea, deberá garantizarse su protección introduciéndolo en una bolsa de polietileno o aplicando a las superficies un agente de protección contra el óxido (como aceite de refrigeración o BRANOROL).

Los materiales y métodos de soldadura empleados deben ser compatibles con el material del cuerpo de la válvula. Al finalizar la soldadura y antes de volver a montar la válvula, el interior de la misma debe limpiarse bien para eliminar los restos de soldadura.

El cuerpo de la válvula no debe verse sometido a tensiones (cargas externas) tras su instalación.

Las válvulas no deben montarse en sistemas en los que el lado de salida de la válvula esté abierto a la atmósfera. El lado de salida de la válvula debe permanecer conectado al sistema o condensarse, por ejemplo, soldando una placa.

### Montaje

Elimine los restos de soldadura y la suciedad de las tuberías y el cuerpo de la válvula antes del montaje. Compruebe que las juntas tóricas estén intactas antes de volver a instalar el módulo de función. Si es posible, aplique un poco de aceite de refrigeración para facilitar la inserción y proteger las juntas tóricas. Compruebe que la junta superior no esté dañada. Si la superficie está dañada o la junta está doblada, sustitúyala.

### Apriete/Operación del vástago manual (fig.6)

Apriete la tapa superior con una llave dinamométrica de acuerdo a los valores indicados en la tabla.



Si el vástago manual de apertura necesita ser activado, es importante no exceder 15 Nm en cualquier dirección.

### Protección contra la corrosión e identificación

Las válvulas ICSH reciben un tratamiento con cromato de zinc en la fábrica. Dicho tratamiento, no obstante, no protege las áreas de soldadura. La superficie externa del cuerpo de la válvula debe protegerse contra la corrosión con un revestimiento adecuado tras la instalación (si esta requiere soldadura) y su posterior montaje.

La válvula se puede identificar mediante la placa de identificación que posee en la tapa superior. Se recomienda proteger la placa de identificación al pintar la válvula.

### Configuración

Las válvulas ICSH cuentan con 2 modos de funcionamiento:

#### 1. Modo dependiente:

El funcionamiento de la válvula siempre depende de la apertura de la etapa 1. Sólo cuando la etapa 1 funciona correctamente, es posible activar mecánicamente la etapa 2.

#### 2. Modo independiente:

La apertura completa de la válvula se puede controlar con independencia del estado de la etapa 1. De este modo, la apertura completa siempre es posible activando la etapa 2, incluso aunque la apertura parcial de la etapa 1 no haya tenido lugar.

**Nota:** La configuración en el modo independiente representa un riesgo de impacto hidráulico en caso de apertura completa instantánea.

La configuración en el modo dependiente se lleva a cabo instalando las 2 válvulas piloto EVM en los puertos SI y SII, y condenando el puerto P con un tapón A+B. Consulte la fig. 7a.

La bobina SI debe activarse cierto tiempo antes de que se active la bobina SII.

La configuración en el modo independiente se lleva a cabo instalando las 2 válvulas piloto EVM en los puertos SI y P, y tapando el puerto SII con un tapón A. Consulte la fig. 7b.

La bobina SI debe activarse cierto tiempo antes de que se active la bobina P.

El control de la activación de las bobinas se realiza mediante un controlador PLC o un conjunto de controlador PLC y temporizador (consulte la fig. 8); el retardo necesario debe determinarse a partir de ensayos *in situ*.

### Cableado

El cableado de las 2 bobinas se puede realizar directamente mediante 2 cables conectados al

controlador, o con 1 cable para controlar la etapa 1 (SI), directamente en paralelo con un relé de tiempo para controlar la etapa 2. Consulte la fig. 8.

## Mantenimiento

### Inspección

Las válvulas ICSH son fáciles de desmontar. No abra la válvula mientras esté sometida a presión.

El módulo de función se puede levantar enroscando un perno de tamaño M6 en el orificio roscado del pistón del módulo de función (fig. 3). Deben limpiarse los residuos que obstruyan el orificio roscado.

### Una vez abierto y desmontado el módulo de función:

- Compruebe que las juntas tóricas del módulo de función no estén dañadas. Una válvula con una junta tórica dañada puede no llevar a cabo la regulación según las especificaciones.
- Compruebe que ni el pistón ni el cilindro presenten arañazos y busque marcas de desgaste. Si el desgaste es excesivo, el módulo de función deberá sustituirse para evitar una falsa señal piloto en el anillo del pistón.
- Compruebe que el cilindro y el asiento de la válvula se muevan libremente y con baja fricción.
- Si el disco de teflón de la válvula está dañado, deberá ser sustituido. Está disponible como pieza de repuesto:

| Tipo                      | Código   |
|---------------------------|----------|
| ICS 25, kit de reparación | 027H2219 |
| ICS 32, kit de reparación | 027H3017 |
| ICS 40, kit de reparación | 027H4015 |
| ICS 50, kit de reparación | 027H5015 |
| ICS 65, kit de reparación | 027H6017 |
| ICS 80, kit de reparación | 027H6017 |

Las instrucciones de montaje se describen en el documento DKRCI.PI.H50.D.

### Montaje

Elimine la suciedad acumulada en el cuerpo de la válvula antes de volver a montarla. Compruebe que los canales de la válvula no estén obstruidos por partículas.

Si es posible, aplique un poco de aceite de refrigeración para facilitar la inserción y proteger las juntas tóricas.

### Apriete/Operación del vástago manual (fig.6)

Apriete la tapa superior con una llave dinamométrica de acuerdo a los valores indicados en la tabla.



Si el vástago manual de apertura necesita ser activado, es importante no exceder 15 Nm en cualquier dirección.

### Nota:

**Preste siempre atención al eje durante el uso del mecanismo de apertura manual.**

1. Compruebe que el anillo de retención alcance el extremo superior del separador entre el anillo de retención y la tuerca superior del vástago manual al girar el vástago manual en el sentido de las agujas del reloj para abrir la válvula. **No ejerza demasiada fuerza y deje de girar cuando el anillo de retención entre en contacto con el separador.**
2. Al girar el eje en sentido contrario a las agujas del reloj hasta el extremo superior para desactivar el mecanismo de apertura manual, continúe apretando el eje en el mismo sentido hasta alcanzar un par de apriete de 8 N·m (5,9 lb-ft) para sentarlo contra dicho extremo.
3. Vuelva a colocar el tapón y apriételo en el sentido de las agujas del reloj hasta alcanzar un par de apriete de 8 N·m (5,9 lb-ft).

Si el mecanismo de apertura manual o el conjunto del cuerpo de accionamiento manual están dañados, sustitúyalos. Ambos están disponibles como piezas de repuesto:

| Tipo                                      | Código   |
|---|----------|
| ICSH-25, conjunto de accionamiento manual | 027H8413 |
| ICSH-32, conjunto de accionamiento manual | 027H8414 |
| ICSH-40, conjunto de accionamiento manual | 027H8415 |
| ICSH-50, conjunto de accionamiento manual | 027H8416 |
| ICSH-65, conjunto de accionamiento manual | 027H8417 |
| ICSH-80, conjunto de accionamiento manual | 027H8418 |



## ESPAÑOL

Use sólo piezas de repuesto fabricadas por Danfoss (incluidas las juntas, tanto tóricas como normales). Los materiales de las piezas nuevas están homologados para el refrigerante correspondiente. En caso de duda, póngase en contacto con Danfoss.

Las figuras deben emplearse exclusivamente con fines de referencia y no para el dimensionamiento o la construcción de instalaciones.

Danfoss no asume responsabilidad alguna por errores u omisiones. Danfoss Industrial Refrigeration se reserva el derecho a realizar cambios en productos y especificaciones sin aviso previo.



**La información descrita a continuación hace referencia a los productos con homologación UL Listed ICS 25-65**

Este equipo es apto para todos los refrigerantes habituales no inflamables, incluido el R-717, y gases/líquidos no corrosivos, dependiendo de su compatibilidad con los materiales de sellado. La presión de diseño no debe ser inferior al valor indicado en el apartado 9.2 de la norma ANSI/ASHRAE 15 para el refrigerante utilizado en el sistema.

## 安装

### 制冷剂

适用于 HCFC、HFC、R717 (氨) 和 R744 (CO<sub>2</sub>) 制冷剂。

不推荐将其应用在易燃易爆的碳氢制冷剂上。建议该阀门仅用于闭合管路。如需了解更多详情，请联系丹佛斯。

### 温度范围

-60 - 120 °C / -76 - 248 °F

### 压力范围

阀门的最大设计工作压力为 65 barg / 943 psig。

**注意：**阀门运行的最大工作压力取决于所安装导阀的最大工作压力。

### 应用

ICSH 专为热气管路设计，以便阀门通过 20% 到 100% 开度顺序开启。此阀门包含两个完全相同的 EVM NC 导阀和两条完全相同的线圈，后者通过 PLC 等外部控制器按控制顺序通电。

### 设计 (如图 4)

1. 阀体
2. 顶盖
3. 功能模块
- 3a 阀板 (特氟龙)  
(作为备件提供)
- 3b 垫片
4. 垫片
5. 螺栓
6. 盲塞
7. 垫片
8. 手动操作阀杆
9. 盲塞
10. 垫片
11. 阀帽
12. 平垫片

## 安装

ICSH 应按图 1 所示方式安装，且必须按阀体上箭头方向安装 (图 2)。

可将顶盖相对于阀体旋转 4 个 90°。

该阀门的设计可以承受很高的内部压力。尽管如此，管路系统的设计也必须避免有存液弯，防止系统出现因热膨胀导致的高过压力而损坏管路。管路的设计应考虑对系统中出现瞬时“液击”现象的有效防护。

### 焊接 (图 3、4 和 5)

顶盖 (图 4, 位置 2) 和功能模块 (图 4, 位置 3), 必须在焊接前拆除, 以防止损坏 O 型环和功能模块中的特氟龙 (PTFE), 避免在模块中产生焊接碎片。

**警告：**在移除顶盖后，请务必保护盖底突出的关键元件。切勿在搁置时使底部朝下 (见图 3)。

使用 M6 螺栓或多功能工具旋入功能模块上活塞的螺纹孔中，可以取出功能模块 (图 3a)。螺栓孔若被异物堵塞则需要清理。



**注：**焊接前必须从阀体上拆下所有元件 (如图 5 所示)。

密封的 ICSH 阀的内表面和焊接端都经过防腐保护处理。

为了保持防腐效果，须等到焊接/铜焊时，才能拆解阀门。

如果功能模块拆卸后要放置一段时间，请确保其在

拆卸后装入聚乙烯保护袋，或者在其表面进行防锈处理 (例如冷冻油或 BRANOROL)。

只能使用与阀体相兼容的材料和焊接方法。焊接结束后且在重新装配阀门之前，应当清洁阀门内部，以清除焊接碎屑。

安装好以后，不能让阀体承受任何负荷 (外部负载)。

切勿将阀门安装在阀门出口侧与外部环境接通的系统中。阀体出口侧必须连接在系统中或者进行有效的密封处理，例如用一个焊接端盖密封。

### 装配

组装前，清除管道和阀体中的焊接碎屑和所有的灰尘。将功能模块安装回阀体之前，检查 O 型圈是否完好无损。如有可能，在上面涂一些冷冻油，以减小插入时的阻力，保护 O 型圈。检查顶部垫片是否受损。如果垫片表面受损或者弯曲，必须更换垫片。

### 手动阀杆的拧紧/操作 (图 6)

用扭矩扳手拧紧顶盖，使其达到表中所示的数值。



如果需要启动手动阀杆，在任何方向上都不能超过 15 Nm。

### 防腐蚀保护和识别

ICSH 阀门在出厂时经过镀锌处理。焊接区域未镀锌。

完成焊接、装配等安装程序后，必须用适当的优质漆料，对阀壳的外表面进行防腐蚀保护。

通过顶盖上的 ID 铭牌来识别阀门。为阀门喷漆时，建议对铭牌采取保护措施。

### 配置

ICSH 可配置为两种运行模式。

#### 1. 非独立模式

阀门的运转始终基于开启步骤 1。只有当步骤 1 正常工作，步骤 2 才能被机械激活。

#### 2. 独立模式：

可不基于步骤 1 控制阀门完全开启。若未能部分开启步骤 1，可通过激活步骤 2 完全开启。

**注：**若选择独立配置，会出现因立即完全开启而导致的液击风险。

非独立配置通过在阀口 SI 和 SII 安装两个 EVM，并用盲塞 A+B 封住阀口 P 来完成。见图 7a。

SI 线圈必须先于 SII 激活一段时间。

独立配置通过在阀口 SI 和 P 安装两个 EVM，并用盲塞 A+B 封住阀口 SII 来完成。见图 7b。

SI 线圈必须先于 P 激活一段时间。

对激活线圈时的控制通过 PLC 或一个 PLC / 计时器 (见图 8) 来完成，所需的时间延时必须根据现场测试来决定。

### 接线

两个线圈的接线可通过控制器上的 2 条线缆直接完成，或一条线缆直接控制步骤 1 (SI)，同时有一个计时继电器控制步骤 2。参见图 8

## 维护

### 检修

ICSH 阀可轻松拆卸。

切勿在阀门承压的情况下拆开阀门。

可以使用 M6 螺栓嵌入功能模块上活塞的螺纹孔中，将功能模块取出 (图 3)。需要清理干净堵塞螺栓孔的碎屑。

拆开并取出功能模块后：

- 检查功能模块上的 O 型圈是否受损。O 型圈受损可能导致阀门无法按规格要求正常工作。
- 检查在活塞和缸体上是否有刮伤，查看磨损标记。如果磨损严重，应更换功能模块，以防活塞环周围传递错误信号。
- 检查气缸和阀座能否自由运动，摩擦力是否足够低。
- 如果特氟龙阀板受损，必须进行更换。其作为备件提供：

| 型号         | 订货代码     |
|------------|----------|
| ICS 25 维修包 | 027H2219 |
| ICS 32 维修包 | 027H3017 |
| ICS 40 维修包 | 027H4015 |
| ICS 50 维修包 | 027H5015 |
| ICS 65 维修包 | 027H6017 |
| ICS 80 维修包 | 027H6017 |

如需了解安装说明，请参阅 DKRCI.PI.HS.D.0。

### 装配

安装阀门之前，清除阀体上的所有灰尘。检查阀门的各个通道，确保未被颗粒阻塞。

如有可能，在上面涂一些冷冻油，以减小插入时的阻力，保护 O 型圈。

### 手动阀杆的拧紧/操作 (图 6)

用扭矩扳手拧紧顶盖，使其达到表中所示的数值。



如果需要启动手动阀杆，在任何方向上都不能超过 15 Nm。

### 注：

#### 在手动开启工具运行时，始终关注阀杆。

1. 在顺时针转动手动阀杆开启阀门时，注意不要过度转动导致阀杆的限位夹与垫片互相干涉。**扭矩切勿过大，且在限位夹接触垫片时停止转动。**
2. 在逆时针旋转阀杆至顶点时，可以通过进一步逆时针拧紧阀杆至 8 Nm (5.9 lb/ft) 扭矩来禁用手动开启。
3. 重新安装阀杆上的阀帽，顺时针拧紧至 8 Nm (5.9 lb/ft) 扭矩。

若手动开启工具或阀帽组件受损，必须进行更换。作为备件提供：

| 型号             | 订货代码     |
|----------------|----------|
| ICSH-25 阀针机壳组件 | 027H8413 |
| ICSH-32 阀针机壳组件 | 027H8414 |
| ICSH-40 阀针机壳组件 | 027H8415 |
| ICSH-50 阀针机壳组件 | 027H8416 |
| ICSH-65 阀针机壳组件 | 027H8417 |
| ICSH-80 阀针机壳组件 | 027H8418 |

## 中文

只可使用丹佛斯原厂元件，包括用于更换的O型圈和垫片。新部件的材料经认证适用于相关的制冷剂。

如有疑问，请与丹佛斯联系。

图示仅用于说明，并不表示实际的尺寸或结构。

丹佛斯不承担由于错误或疏忽导致的责任。丹佛斯工业制冷部门保留在不预先通知的情况下变更产品和规格的权利。



### 下文适用于列入 UL 中的产品。 ICS 25-65

适用于所有常用的不可燃制冷剂，包括 R717，以及基于密封材料的兼容性适用于所有非腐蚀性气体/液体。针对在系统中使用的制冷剂，设计压力不得低于 ANSI/ASHRAE 15 中 9.2 章节所规定的值。

## Монтаж

### Хладагенты

Пригодны для систем на ГХФУ, ГФУ, R717 (аммиак) и R744 (CO<sub>2</sub>).

Не рекомендуется использование для систем на огнеопасных углеводородах.

Рекомендуется использовать клапан только в замкнутых контурах. Для получения более подробной информации обращайтесь в компанию Danfoss.

### Диапазон температур

от -60 до 120 °C / от -76 до 248 °F

### Диапазон давления

Клапаны рассчитаны на максимальное рабочее давление 65 бар изб. / 943 фунта/кв. дюйм изб.

**ПРИМЕЧАНИЕ:** Максимальное рабочее давление основного клапана зависит от максимального рабочего давления применяемых пилотных клапанов.

### Применение

Клапаны ICSH предназначены для 2-этапного открытия линии горячего газа со степенями открытия 20% и 100%. Клапан включает в себя 2 одинаковых пилотных клапана EVM (NC) с 2 идентичными катушками, подключаемыми в последовательности в зависимости от системы управления (см. рис. 8) к внешнему управляющему устройству (Реле/ПЛК).

### Конструкция (рис. 4)

1. Корпус
2. Верхняя крышка
3. Функциональный модуль
- 3a Седло клапана (тефлон)
- 3b Пластина шайбы
4. Прокладка
5. Болты
6. Пробка
7. Прокладка
8. Шток ручного управления
9. Пробка
10. Прокладка
- 11 Корпус иглы
12. Плоская прокладка

## Монтаж

Клапан ICSH может быть направлен так, как показано на рис. 1. При установке клапана стрелка должна указывать в направлении потока (рис. 2).

Верхняя крышка должна поворачиваться на 4 x 90° относительно корпуса клапана.

Клапан выдерживает очень высокое внутреннее давление. Тем не менее, система трубопроводов должна быть спроектирована таким образом, чтобы избежать появления участков скопления жидкого хладагента и снизить риск роста давления при тепловом расширении. Необходимо убедиться в том, что клапан защищён от резких изменений давления в системе, таких как «гидравлический удар».

### Сварка (рис. 3, 4 и 5)

Верхняя крышка (рис. 4, поз. 2) и функциональный модуль (рис. 4, поз. 3) должны быть сняты перед сваркой для предотвращения повреждения уплотнительных колец и тефлоновой прокладки (PTFE) в функциональном модуле, а также предотвращения попадания сварочной окалины в модуль.

**Внимание!** После снятия верхней крышки обязательно защитите основные части, выступающие на нижней стороне крышки. Никогда не кладите крышку нижней стороной вниз (см. рис. 3).

Функциональный модуль можно извлечь при помощи болта М6 или многофункционального инструмента, ввинченного в резьбовое отверстие поршня на функциональном модуле (рис. 3а). Необходимо удалить мусор, блокирующий отверстие для болта.



### Примечание.

Перед сваркой снимите все детали с корпуса клапана (как показано на рис. 5).

Внутренние поверхности и сварные соединения прилагаемого клапана ICSH прошли антикоррозийную обработку.

Чтобы поддерживать эффективность данной антикоррозийной обработки, необходимо убедиться в том, что клапан разбирается непосредственно перед выполнением сварки / пайки.

Если функциональные модули должны быть оставлены разобранными на какой-либо период времени, необходимо защитить их путём укладки в полиэтиленовый пакет или нанесения на их поверхности антикоррозийной защиты (например, холодильного масла или BRANOROL).

Использоваться должны только материалы и методы сварки, совместимые с материалом корпуса клапана. По завершении сварки и до сборки клапана необходимо произвести очистку внутренней поверхности клапана для удаления сварочной окалины.

После установки корпус клапана не должен подвергаться давлению (внешним нагрузкам).

Запрещается устанавливать клапаны в системах, где сторона выпуска клапана сообщается с атмосферой. Сторона выпуска клапана должна всегда подключаться к системе или должна быть должным образом перекрыта, например, при помощи приварной торцевой пластины.

### Сборка

После завершения сварки/пайки очистите внутреннюю часть клапана от сварочных брызг и обрезков. Перед заменой функционального модуля убедитесь в том, что уплотнительные кольца не повреждены. По возможности нанесите холодильное масло для облегчения установки и защиты уплотнительных колец. Убедитесь в том, что верхняя прокладка не повреждена. Если прокладка была согнута или её поверхность повреждена, прокладку необходимо заменить.

### Закрепление/эксплуатация штока ручного открытия (рис. 6)

Затяните верхнюю крышку динамометрическим ключом до значений, указанных в таблице.



Если необходимо открыть шток ручного открытия, важно не превышать усилие в 15 Нм в любых направлениях.

### Антикоррозийная защита и идентификация

Клапаны ICSH подвергаются хромированию на заводе-изготовителе. Приварные патрубки не имеют хромированного покрытия. После монтажа, включающего сварку и последующую сборку, необходимо обеспечить защиту наружной поверхности корпуса клапана от коррозии при помощи соответствующего финишного покрытия.

Идентификация клапана производится с помощью таблички расположенной на верхней крышке. При покраске клапана рекомендуется обеспечить защиту таблички.

### Настройка

Клапан ICSH можно настроить на 2 рабочих режима:

1. Зависимый режим  
Работа клапана зависит от положения (открытия/закрытия) соленоида на первой ступени (этап 1). Вторая ступень может быть механически активирован только при условии срабатывания первой ступени.

2. Независимый режим  
Полное открытие клапана можно обеспечить независимо от положения клапана первой ступени. Если первая ступень не активирована, можно выполнить полное открытие путём активации второй ступени.

**Внимание!** При выборе настройки независимого режима существует риск гидравлического удара в результате мгновенного полного открытия.

Настройка зависимого режима выполняется путём установки 2-х клапанов EVM в отверстия SI и SII и установки заглушки A+B в отверстие P. См. рис. 7а. Катушка SI должна быть активирована немного раньше, чем SII.

Настройка независимого режима выполняется путём установки 2-х клапанов EVM в отверстия SI и P и установки заглушки A+B в отверстие SII. См. рис. 7б.

Катушка SI должна быть активирована немного раньше, чем P.

Управление активацией катушек осуществляется

с помощью ПЛК или ПЛК / таймера (см. рис. 8), при этом требуемое время задержки определяется на основе испытаний на месте.

### Монтаж проводки

Подключения 2-х катушек можно осуществить напрямую к управляющему устройству двумя 2х жильными проводами. Либо напрямую подключить 1 провод, контролирующей первую ступень 1 (SI), параллельно к реле времени контролирующему вторую ступень. См. рис. 8.

## Техническое обслуживание

### Обслуживание

Клапаны ICSH легко разбираются. Запрещается открывать клапан, пока он находится под давлением.

Функциональный модуль можно вынуть при помощи болта размером М6, ввинченного в резьбовое отверстие поршня на функциональном модуле (рис. 3). Необходимо удалить мусор, блокирующий отверстие для болта.

*После открытия и снятия функционального модуля:*

- Убедитесь в том, что уплотнительные кольца функционального модуля не повреждены. Клапан с поврежденным уплотнительным кольцом не сможет работать в соответствии с техническими условиями.
- Убедитесь в том, что поршень и цилиндр не имеют царапин и следов износа. Если износ слишком большой, функциональный модуль необходимо заменить во избежание ложного управляющего сигнала в зоне поршневого кольца.
- Убедитесь в том, что цилиндр и седло клапана двигаются свободно с небольшим уровнем трения.
- Если тефлоновая тарелка клапана повреждена, её необходимо заменить. Она доступна как запасная часть:

| Тип                    | Код заказа |
|------------------------|------------|
| Ремонтный набор ICS 25 | 027H2219   |
| Ремонтный набор ICS 32 | 027H3017   |
| Ремонтный набор ICS 40 | 027H4015   |
| Ремонтный набор ICS 50 | 027H5015   |
| Ремонтный набор ICS 65 | 027H6017   |
| Ремонтный набор ICS 80 | 027H6017   |

Инструкции по монтажу см. в DKRCI.PI.HS0.D.

### Сборка

Перед сборкой клапана удалите с корпуса всю грязь. Убедитесь в том, что никакие пазы клапана не засорены какими-либо частицами. По возможности нанесите холодильное масло для облегчения установки и защиты уплотнительных колец.

### Закрепление/эксплуатация штока ручного открытия (рис. 6)

Затяните верхнюю крышку динамометрическим ключом до значений, указанных в таблице.



Если необходимо открыть шток ручного открытия, важно не превышать усилие в 15 Нм в любых направлениях.

### Примечание.

**Во время работы с механизмом ручного открытия обязательно следите за штоком.**

1. Вращая ручной шток по часовой стрелке для открытия клапана, следите за моментом, когда стопорное кольцо соприкоснется с верхом проставки между стопорным кольцом и верхней гайкой ручного штока. **Категорически запрещается использовать избыточный крутящий момент: прекратите вращение, когда стопорное кольцо соприкоснется с проставкой.**
2. Для деактивации механизма ручного открытия вращайте шток против часовой стрелки до верхней точки, затянув его с моментом 8 Нм (5,9 фунта/фут) для обеспечения герметичности посадки тарелки клапана на седло.
3. Установите обратно колпачок и затяните по часовой стрелке с моментом 8 Нм (5,9 фунта/фут).

## РУССКИЙ

В случае повреждения механизма ручного открытия или иглы в сборе, их необходимо заменить. Они доступны как запасные части:

| Тип                         | Код заказа |
|-----------------------------|------------|
| Корпус иглы в сборе ICSH-25 | 027H8413   |
| Корпус иглы в сборе ICSH-32 | 027H8414   |
| Корпус иглы в сборе ICSH-40 | 027H8415   |
| Корпус иглы в сборе ICSH-50 | 027H8416   |
| Корпус иглы в сборе ICSH-65 | 027H8417   |
| Корпус иглы в сборе ICSH-80 | 027H8418   |

Для замены используйте только подлинные детали производства компании Danfoss, включая уплотнительные кольца и прокладки. Материалы новых деталей сертифицированы для соответствующего хладагента. В случае возникновения вопросов обращайтесь в компанию Danfoss.

Чертежи приведены только для наглядности, а не для замеров или монтажа.

Компания Danfoss не несёт ответственность за ошибки и упущения. Подразделение Danfoss Industrial Refrigeration сохраняет за собой право на внесение изменений в изделия и спецификации без предварительного уведомления.



**Следующий текст применим к изделиям, включённым в номенклатуру UL ICS 25-65**

Используются со всеми негорючими хладагентами, включая R717, и неагрессивными газами и жидкостями в зависимости от совместимости уплотнительного материала. Расчётное давление хладагента, используемого в системе, не должно быть меньше значения, указанного в Разделе 9.2 ANSI/ASHRAE.





**Danfoss A/S**

Climate Solutions • danfoss.com • +45 7488 2222

---

Any information, including, but not limited to information on selection of product, its application or use, product design, weight, dimensions, capacity or any other technical data in product manuals, catalogues descriptions, advertisements, etc. and whether made available in writing, orally, electronically, online or via download, shall be considered informative, and is only binding if and to the extent, explicit reference is made in a quotation or order confirmation. Danfoss cannot accept any responsibility for possible errors in catalogues, brochures, videos and other material. Danfoss reserves the right to alter its products without notice. This also applies to products ordered but not delivered provided that such alterations can be made without changes to form, fit or function of the product.

All trademarks in this material are property of Danfoss A/S or Danfoss group companies. Danfoss and the Danfoss logo are trademarks of Danfoss A/S. All rights reserved.

---