

ENGINEERING
TOMORROW

Danfoss

テクニカルインフォメーション

H1F 060/080

H1F 斜軸固定容量モータ



改訂履歴

改訂表

日付	変更済み	改訂
January 2025	HA および HT モデルコードオプションの修正	0202
March 2024	フレームサイズ 60cc を追加	0201
September 2023	速度センサ情報更新	0102
September 2023	初版	0101

目次

一般情報

H1F 斜軸モータの構造.....	5
H1F モータについて.....	6
H1F 製品の範囲.....	6
H1F システム図.....	7
H1F システム回路図.....	8

テクニカルデータ

H1F 一般仕様.....	9
H1F 物理特性.....	9
H1F 運転パラメータ.....	10
H1F (シリンダ ブロック充填に) 必要な流入側圧力表.....	10
H1F 必要な流出圧力の表 (短時間使用時の最低値)	11
H1F 必要な低圧側圧力の表 (長期使用時の最低値).....	11
H1F 開回路要求.....	11
作動油仕様.....	12
モータサイズの選定.....	13

操作

H1F シャフト回転方向.....	14
H1F ループフラッシング シャトルスプール.....	14
H1F ループフラッシング リリーフバルブ.....	15
速度センサ.....	16
温度範囲.....	16
保護特性.....	16
相手側コネクタ.....	16
使用可能なセンサ.....	16
速度センサ 4.5 - 8 V.....	17
速度センサ 7 - 32 V.....	17
H1F 速度センサ位置.....	18
H1F ターゲットリング.....	18

操作パラメータ

H1F 出力速度.....	19
H1F システム圧力.....	19
ケース圧力.....	19
シャフトシール外部圧力.....	20
温度.....	21
粘度.....	21

システム設計パラメータ

フィルトレーションシステム	22
タンク.....	22
作動油の選択.....	23
ケースドレン.....	23
独立したブレーキシステム.....	23
ベアリング負荷と寿命.....	23
軸トルク.....	23

マスターモデルコード

H1F サイズ、バージョン、ポートオプション.....	24
H1F B, C, D, E オプション.....	24
H1F エンドキャップ、フランジ、ハウジングオプション.....	24
H1F シャフト、センサ、ループフラッシングシャトルシステムオプション.....	25
H1F ループフラッシング、特別なハードウェアオプション.....	26
H1F HPRV、ペイントオプション.....	26

目次

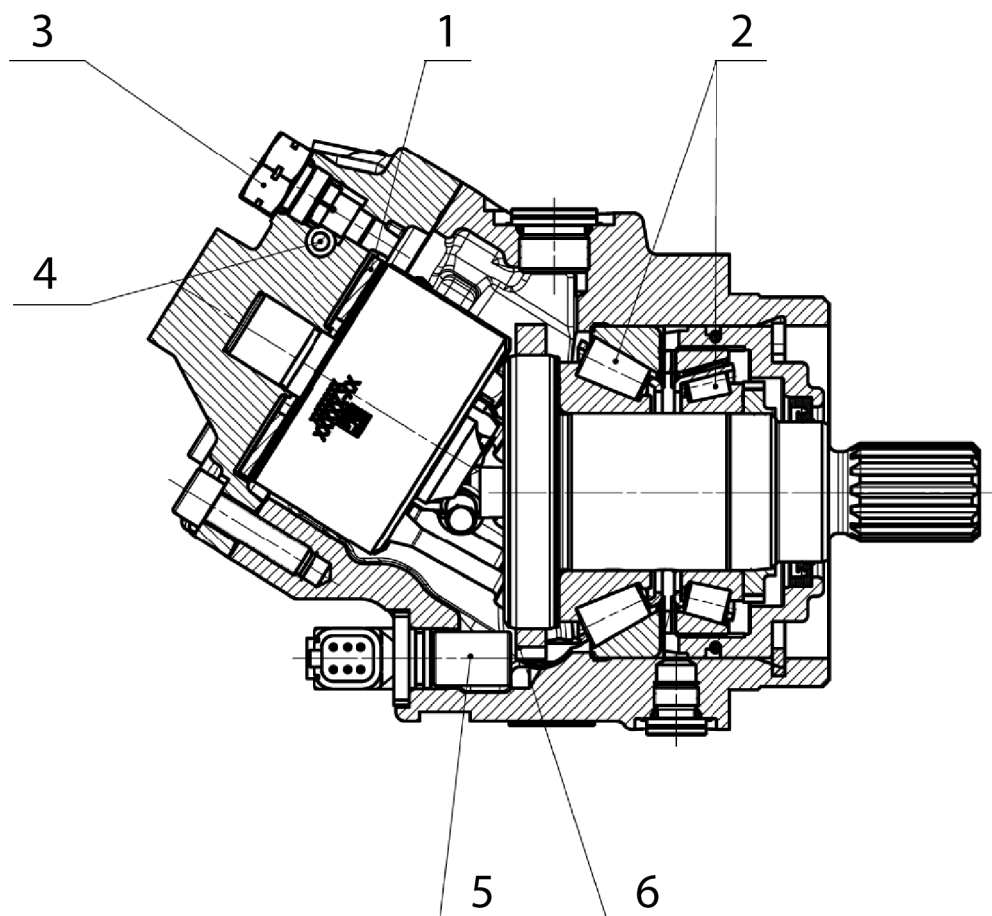
フランジおよびハウジング寸法

H1F SAE フランジ設計.....	27
H1F SAE フランジ設計ポート、ISO 11926-1 準拠.....	29
H1F SAE マウントフランジ設計、ISO 3019/1 準拠.....	29
H1F DIN フランジ設計.....	31
H1F DIN フランジ設計ポート、ISO 11926-1 準拠.....	34
H1F DIN マウントフランジ設計、ISO 3019/2 準拠.....	34
H1F カートリッジフランジ設計.....	36
H1F カートリッジフランジ設計、ISO 11 926-1 準拠.....	38
H1F カートリッジ取付フランジ設計.....	38

一般情報

H1F 斜軸モータの構造

H1F モータ断面図



- 1. ベアリングプレート
- 2. テーパーローラベアリング
- 3. ループフラッシング リリーフバルブ
- 4. ループフラッシング シャトルスプール
- 5. 速度センサ
- 6. スピードリング

一般情報

H1F モータについて

H1 シリーズ固定容量モータは球形ピストンが組み込まれた斜軸デザインです。

これらのモータは、油圧動力を伝達及び制御するため閉回路または開回路システムの他の製品と組み合わせられることを主にして設計されています。

高性能な 32 度最大斜軸角は容易に車両性能を改良する機会を提供します。

- 最適化された作業や移動を要求されるマルチモータアプリケーション（例：ホイールローダ、移動式クレーン、ドリルリグ、ウインチ、収穫機）

アキシャル、サイド、または高圧ツインポート構成の SAE、カートリッジ、DIN フランジがご利用いただけます。これらのオプションでは、ループフラッシングも可能です。

速度センサのオプションは、すべてのフレームサイズとフランジスタイルに対応しています。

これらのセンサは、1つのパッケージで以下を検知することができます：

- スピード
- 回転方向（グループ「J」：オプション「S」とオプション「B」）
- 温度（グループ「J」：オプション「S」とオプション「B」）

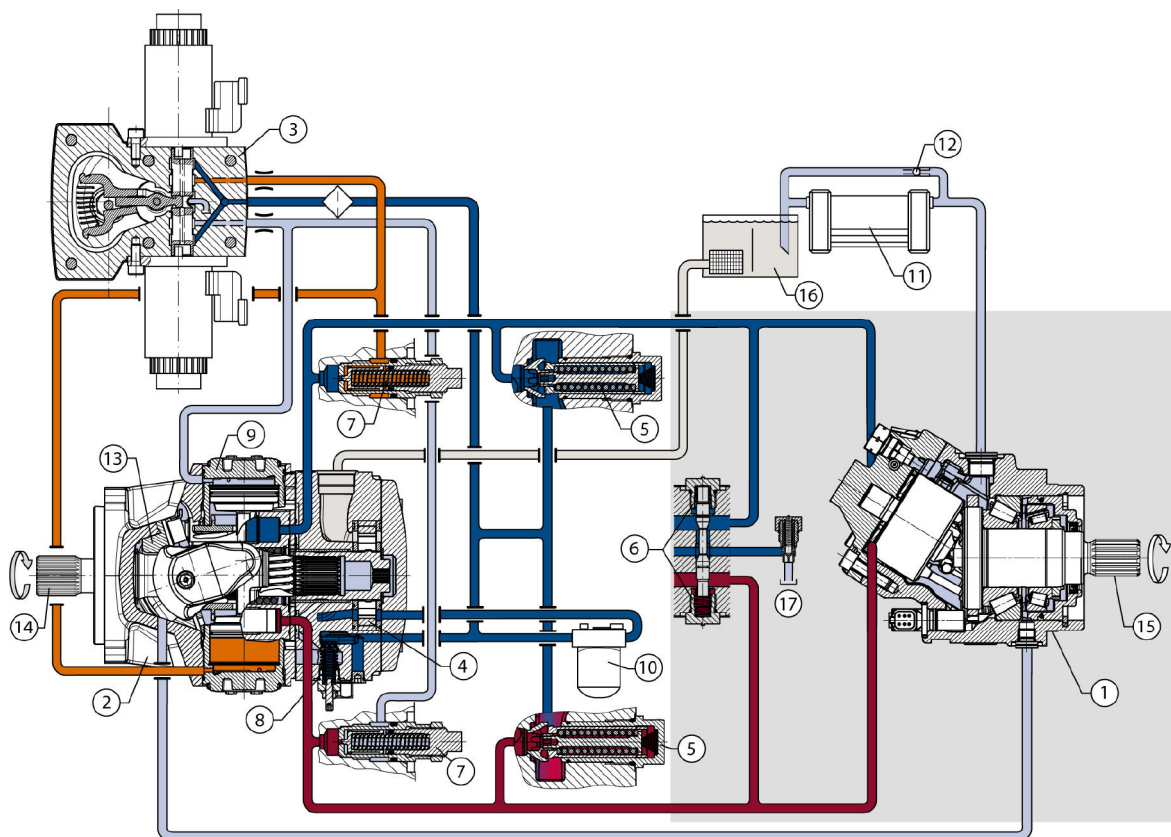
H1F 製品の範囲

H1B 製品ファミリーに基づく発展製品：

- 容量サイズ 060 cm³, 080 cm³ を最初にリリース。
- 開発計画に追加の容量サイズ 110 cm³, 160 cm³, 210 cm³ および 250 cm³ を含む。

一般情報

H1F システム図



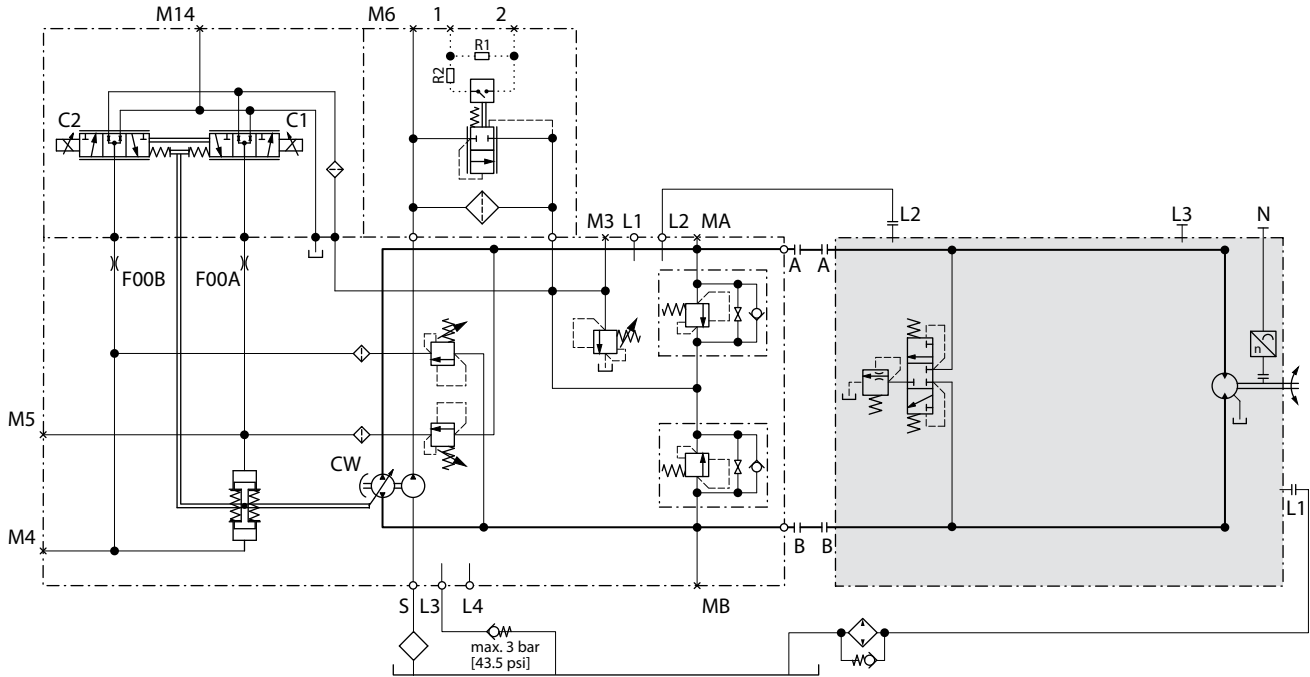
- メインループ A (低圧) およびチャージ圧力
- メインループ B (高圧)
- サーボ圧力
- ケースドレン
- 吸入

- | | |
|--|--|
| <ul style="list-style-type: none"> 1. 斜軸固定容量モータ 2. 可変容量アキシャルピストンポンプ 3. 電気容量コントロール (EDC) 4. チャージポンプ 5. チャージチェック / 高圧リリーフバルブ 6. ループフラッシングバルブ 7. 圧力制限弁 8. チャージ圧カリリーフバルブ 9. サーボシリンダ | <ul style="list-style-type: none"> 10. チャージ圧カフィルタ 11. 熱交換器 12. 熱交換器バイパスバルブ 13. ポンプ斜板 14. 入力軸 15. 出力軸 16. タンク 17. モータケースへ |
|--|--|

一般情報

H1F システム回路図

H1 ポンプおよびH1F モータのシステム回路図



上の回路図は、電気比例容量コントロール (EDC) の H1 可変容量ポンプとループフラッシングを内蔵した H1 固定斜軸モータを使用した油圧トランスミッションの機構を示します。

テクニカルデータ

H1F 一般仕様

一般仕様

構造	斜軸デザインを採用した固定容量形ピストンモータ
回転方向	両方向
配管接続	メイン圧力ポート: ISO 規格スプリットフランジボス 残りのポート: SAE 規格ストレートネジ O リングボス
推奨する取付	ハウジング内は常に作動油で満たしてください。

H1F 物理特性

物理特性

特長	単位	サイズ	
		060	080
押しのけ容積 (最大)	cm ³ [in ³]	60.1 [3.67]	80.8 [4.93]
最大容量での理論上の流量	最大速度で l/min [US gal/min]	330 [87.2]	400 [105.7]
理論上のトルク 最大押しのけ容積で	N·m/bar [lb·in/1000 psi]	0.96 [583]	1.27 [777]
定格速度および最大使用圧力 ($\Delta p = 450 \text{ bar [6527 psi]}$) での理論上のコーナー馬力	kW [hp]	248 [332.6]	330 [442.5]
回転部品の質量慣性モーメント	kg·m ² [slug·ft ²]	0.0031 [0.0023]	0.0063 [0.0047]
ケース容量	l [US Gal]	0.8 [.21]	

乾燥重量

構成	サイズ	
	060	080
SAE	-	22.1 kg [48.7 lb]
DIN	18.2 kg [40.1 lb]	22.9 kg [50.5 lb]
カートリッジ	18.5 kg [40.8]	-

取付フランジ

構成	サイズ	
	060	080
SAE ISO 3019/1	-	127-4 (SAE C) 4 ボルト
DIN ISO 3019/2, B4	フランジ 125 B4 HL 4 ボルト	140 HL 4 ボルト
カートリッジ	パイロット径 160mm, 2 ボルト(200 dist) M16	-

テクニカルデータ

ポート形状

構成	サイズ	
	060	080
アキシアルおよびラジアル ¹⁾	DN19 typ 1	DN25 typ 1
L1, L2 ²⁾	M22x1,5	M22x1,5
ブリードポート ³⁾	M14x1,5	M14x1,5

¹⁾ ISO6162 スプリットフランジボス、40 MPa シリーズ

²⁾ メトリック O リングボス

³⁾ カウンターシンクは、規格で指定されているよりも深い場合があります。

H1F 運転パラメータ

出力速度

出力速度	押しのけ容積	単位	サイズ	
			060	080
定格	最大 32°	min ⁻¹ (rpm)	5000	4500
最大	最大 32°		5500	5000

システムおよびケース圧力、周囲温度

パラメータ	全サイズ	
システム圧力	最高使用 delta	450 bar [6527 psi]
	最高使用 abs	480 bar [6962 psi]
	最大 delta	480 bar [6962 psi]
	最大 abs	510 bar [7397 psi]
	最小ローループ	7.5 bar [109 psi]
ケース圧力	定格	3 bar [44 psi]
	最大	5 bar [73 psi]
	最小	0.3 bar [4 psi]
周囲温度 ¹⁾	最大	70 °C [158 °F]
	最小	-40 °C [-40 °F]

¹⁾ ユニット近傍の温度

H1F (シリンダブロック充填に) 必要な流入側圧力表

60cc / 80cc

速度 (RPM)	圧力 (bar)
900	2
1400	5
2100	10
2800	15
3200	20
4000	30

この圧力により、シリンダブロックが適切に充填され、ピストンとシャフトの間で圧迫が生じることを防ぎます。

テクニカルデータ

必要な圧力は 0 rpm では 0 bar で、rpm と共に増加します。

開回路アプリケーションでは、定格速度以上での運転はできません。定格速度と最高速度の間で動作する 閉回路アプリケーションについてはダンフォスにお問い合わせください。

H1F 必要な流出圧力の表 (短時間使用時の最低値)

60cc / 80cc

速度 (RPM)	圧力 (bar)
1500	2
2600	3
3400	4

要件となっている排出圧力 (ケース圧に加え) により、ピストンとシャフトの間で圧迫が生じることを防ぎます。

必要な圧力は、0 rpm で 0 bar であり、回転数とともに上昇します。

開回路アプリケーションでは、定格速度以上での運転はできません。定格速度と最高速度の間で動作する 閉回路アプリケーションについてはダンフォスにお問い合わせください。

H1F 必要な低圧側圧力の表 (長期使用時の最低値)

60cc / 80cc

速度 (最大値の%)	圧力 (bar)
50%	10
67%	15
80%	20
90%	25
100%	30

これらの圧力は、350 bar で 200 時間と定義されるヘビー デューティ サイクルのために必要です。同様に、250 bar で 200 時間のデューティサイクルではこれらの圧力の 50% が必要です。

この低い圧力 (ケース圧力以上) は、シリンダブロック内の圧力変化から発生するキャビテーションを防ぐために必要です。バルブセグメントのポートの溝では流速はとても速く、キャビテーションの原因となります。

H1F 開回路要求

H1 斜軸モータは 開回路 (OC) アプリケーションに使用できます。

ループフラッシングは一般的には開回路アプリケーションには使われないので、十分な冷却能力を提供する必要があります。これはモータケースのフラッシングによって可能となります。

クーラーまたはタンクへの戻りラインは最も高い位置のケースドレンポートが使われなければなりません。

モータケース、コントロールシステム、ポート A と B に連通する作動ラインは、静的または動的にかかわらず、いつもオイルで充填されていなければなりません。

配管システムは、コントロールまたはローテティンググループにエアを混入させたりオイルを漏出させたりしないでください。

吸い込み側ポートと吐出ポートの最低圧は、[H1F \(シリンダブロック充填\) に必要な流入側圧力表](#) に示された値に等しいかより高い値でなければなりません。

テクニカルデータ

カウンターバランスバルブは、必要な最低圧を維持するのに必要になるかもしれません。また、弊社のメータイン/メータアウト PVG 技術が使用できます。

モータは定格速度限界以上での運転はしてはいけません。流量制限バルブが使われるなら、状況に応じて選ばれなくてはなりません。

吸入/吐出ポートに付けられたカウンターバランスバルブのようなバルブブロックは、モータのいかなるパーツとも干渉してはなりません。外形図または適切な 3D モデルの検討を完了してください。

作動油仕様

作動油仕様

特長		単位	全サイズ
粘度	間欠最低	mm ² /s [SUS]	7 [49]
	推奨範囲		12-80 [66-366]
	瞬間最高		1600 [7416]
温度範囲 ¹⁾²⁾	最低値	°C [°F]	-40 [-40]
	定格		104 [220]
	瞬間最高		115 [240]
清浄度とろ過	ISO 4406 で要求される清浄度	-	22/18/13
	効率(チャージ圧フィルトレーション)	β 比	β ₁₅₋₂₀ = 75 (β ₁₀ ≥ 10)
	効率(吸い込み/リターンラインろ過)		β ₃₅₋₄₅ = 75 (β ₁₀ ≥ 2)
	吸込側スクリーン奨励サイズ	μm	100 - 125

¹⁾ 最高油温の部分での温度、通常はケースドレンポート。

²⁾ 最低: コールドスタート、短時間 t<3 分、p<50 bar、n<1000 rpm。

テクニカルデータ

モータサイズの選定

SI 単位系

$$Q_e = \frac{V_g \cdot n}{1000 \cdot \eta_v}$$

$$M_e = \frac{V_g \cdot \Delta p \cdot \eta_{mh}}{20 \cdot \pi}$$

$$P_e = \frac{M_e \cdot n}{9550} = \frac{Q_e \cdot \Delta p \cdot \eta_t}{600}$$

$$n = \frac{Q_e \cdot 1000 \cdot \eta_v}{V_g}$$

ここで、

Q_e	流入流量 (l/min)
M_e	出力トルク (N·m)
P_e	出力 (kW)
n	速度 (min ⁻¹)
V_g	1 回転あたりのモータ容積 (cm ³ /rev)
P_{high}	高圧 (bar)
P_{low}	低圧 (bar)
Δp	高圧と低圧の差圧 (bar)
η_v	モータ容積効率
η_{mh}	モータ機械効率
η_t	モータ全効率 (η _v · η _{mh})

US 単位系

$$Q_e = \frac{V_g \cdot n}{231 \cdot \eta_v}$$

$$M_e = \frac{V_g \cdot \Delta p \cdot \eta_{mh}}{2 \cdot \pi}$$

$$P_e = \frac{V_g \cdot n \cdot \Delta p \cdot \eta_t}{396\,000}$$

$$n = \frac{Q_e \cdot 231 \cdot \eta_v}{V_g}$$

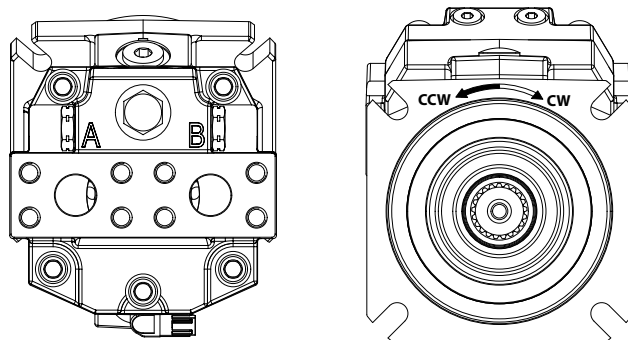
ここで、

Q_e	流入流量 [US gal/min]
M_e	出力トルク [lb·in]
P_e	出力 [hp]
n	速度 [rpm]
V_g	1 回転あたりのモータ容積 [in ³ /rev]
P_{high}	高圧 [psi]
P_{low}	低圧 [psi]
Δp	高圧と低圧の差 [psi]
η_v	モータ容積効率
η_{mh}	モータ機械効率
η_t	モータ全効率 (η _v · η _{mh})

操作

H1F シャフト回転方向

シャフト回転方向は、シャフトエンドから見ての方向になります。

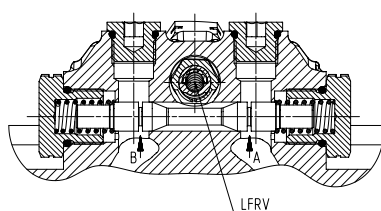


ポート A への流入	右回り
ポート B への流入	左回り

H1F ループフラッシング シャトルスプール

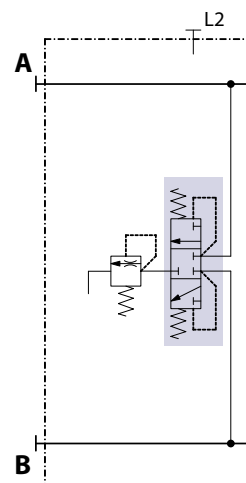
内臓されたループフラッシング・シャトルスプールは、システム圧 A とシステム圧 B を選別するために使われます。

システムの差圧は、シャトルスプールを動かし、低圧側の作動油の一部をループフラッシング・リリーフバルブに流します。



凡例

- A** システムループ A
- B** システムループ B
- LFRV** ループフラッシング リリーフバルブへ



P003 437

▲ 警告

車輛または機械が予想外の動きをすることによる危険性

モータの過剰なループフラッシング流量によって、必要となるシステム圧力が生成されない場合があります。すべての作業状況において適切なチャージ圧力を維持し、油圧システム内のポンプ制御性能を維持して下さい。

操作

H1F ループフラッシングリリーフバルブ

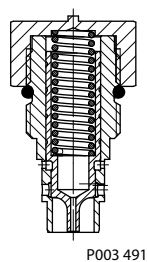
ループフラッシングリリーフバルブは、すべての H1 モータに組み込まれています。冷却要求のためにシステム回路の低圧側から作動油を排出するため図示された適当なループフラッシングオプションを選択ください。

ループフラッシングバルブは、ループからコンタミナントを取り除く機能も持っています。

ループフラッシングバルブは、16 bar [232 psi]のクラッキング圧力でオリフィス構造のチャージリリーフを持っています。

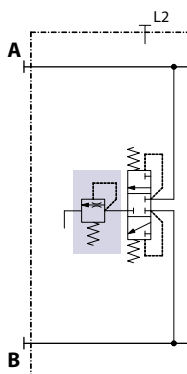
このバルブは、すべてのシステム作動条件のフラッシング流量要求に合うよう、いくつかのオリフィスサイズから選択できます。

断面図



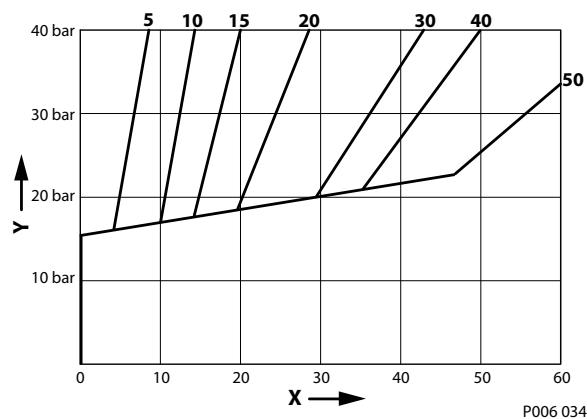
P003 491

回路図



P003 487

ループフラッシングリリーフバルブのサイズ



P006 034

- X** ループフラッシング流量 (l/min)
- Y** システム低圧とケース圧力の差 (bar)

操作

速度センサ

速度センサは苛酷な屋外、モバイル、工業製品のスピードセンシングアプリケーション用に設計されています。速度検出は非接触で行われるため、校正や調整は不要です。

詳細は、速度と温度センサ、技術情報、BC152886482203 を参照ください。

温度範囲

パラメータ	最低	最高
動作温度範囲	-40 °C	104 °C

115°C 断続 = 1 回あたり 1 分未満の短い時間で、デューティサイクルに基づく負荷寿命の 2% を超えないもの。

保護特性

パラメータ	データ
保護コード (IP クラス) IEC 60529 & DIN 40050 準拠	IP 67 (コネクタ非装備) IP 69k (コネクタ装備)
EMC エミッション	EN 61000-6-3
EMC イミュニティ (EMI)	100 V/m incl. 1 kHz AM 80 %; ISO 11452-5 および -2
ESD	EN 61000-4-2 気中放電: 15 kV 接触放電: 8 kV
耐振動性	30 G (294 m/s ²)
耐衝撃性	50 G (490 m/s ²)
最大ケース圧力	5 bar [72.5 psi]

相手側コネクタ

相手方コネクタアセンブリバッグは 2 種類あります。DEUTSCH DTM06-6S, ブラックおよびグレー。

注文番号	
11033865	11033863
アセンブリバッグ、DEUTSCH DTM06-6S-E004; 黒, (24-20 AWG) 0.21 -0.52 mm ²	アセンブリバッグ、DEUTSCH DTM06-6S, グレー, (24-20 AWG) 0.21 -0.52 mm ²

使用可能なセンサ

異なる供給電圧範囲に応じて、2 つの速度センサが利用可能です。: 4.5 ~ 8 V_{DC} および 7 ~ 32 V_{DC}

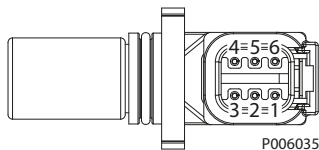
説明	注文番号	
	149055	11232698
供給電圧	4.5 - 8 V	7 - 32 V
速度信号	2 個, 90° フェーズシフト	2 個, 90° フェーズシフト
方向信号	1 個	1 個
温度信号	1 個	1 個

詳細は以下を参照。

操作

速度センサ 4.5 – 8 V

速度センサコネクタ, 6 ピン



1. 速度信号 2
2. 方向信号
3. 速度信号 1
4. 供給電圧
5. グランド
6. 温度

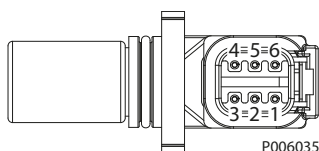
テクニカルデータ

パラメータ	最小	通常	最大	注記
供給電圧	4.5 V _{DC}	5 V _{DC}	8 V _{DC}	定格供給電圧 逆極性保護
電源保護	-	-	30 V _{DC}	9 V を超えると遮断します。
最大要求電流	-	-	25 mA	供給電圧にて
最大出力電流	-	-	50 mA	
動作モード	NPN & PNP			プッシュプル増幅器
温度信号	-40°C = 2.318V	-	100°C = 0.675V	
低出力	5 %	8.5 %	12 %	レシオメトリック出力電圧 ロー状態 > 0 V でワイヤ障害検出 を提供
高出力	88 %	91.5 %	95 %	
検出可能周波数範囲	1 Hz	-	10 000 Hz	
注文番号	149055			
コネクタの色	黒			

速度センサ 7 – 32 V

速度センサ 7 – 32 V_{DC} のテクニカルデータとコネクタに関する情報。

速度センサコネクタ, 6 ピン



- ピンアウト:
1. 速度信号 2
 2. 方向信号
 3. 速度信号 1
 4. 供給電圧
 5. 接地
 6. 温度

テクニカルデータ

パラメータ	最小	最大	注記
供給電圧範囲	7 V _{DC}	32 V _{DC}	
保護電圧	-	36 V _{DC}	36 V _{DC} 過電圧保護 -36 V _{DC} 永久逆極性保護
最大要求電流	-	30 mA	
最大出力電流	-	50 mA	
動作モード	NPN オープンコレクタ		内部 2k7 プルアップ抵抗
低出力信号範囲	2 %	10 %	最大出力電圧 24 V _{DC}
高信号出力範囲	55 %	85 %	

操作

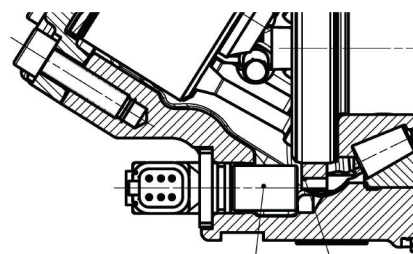
テクニカルデータ (続き)

パラメータ	最小	最大	注記
検出可能周波数範囲	1 Hz	10 000 Hz	
速度センサの注文番号	11232698		
コネクタの色	黄色		

H1F 速度センサ位置

カートリッジハウジング内のセンサ位置。

カートリッジハウジング



H1F ターゲットリング

スピード (ターゲット) リングは、それらが設置されるシリンダブロックまたはシャフトの直径によって異なります。歯数は下表のとおりです。

速度 (目標) リング歯数

H1F サイズ	060	080
歯数	71	78

速度センサとカートリッジハウジングを備えたモータの設置中は、過度のアキシャルシャフト負荷は避ける必要があります。モータの取付け中にアキシャルシャフト負荷が高くなると、シャフトが動き、速度センサが損傷する可能性があります。

操作パラメータ

H1F 出力速度

起動と定速安定性 モータは最大容量時に最高起動トルクを提供します。低速安定性が要求されるアプリケーションにおいては、システム圧力に応じ、15–34 rpm, $\pm 5\%$ において安定した作動が可能です。モータの出力回転はスピードが上がるにつれてより安定します。

定格速度 は最高出力状態で推奨される最高出力速度です。この速度以下で運転すれば十分な製品寿命が得られます。

最高速度 は許容される最高運転速度です。最高速度を超えると製品寿命を縮め、油圧パワーとブレーキ能力の損失が生じる場合があります。どのような運転状況でも最高速度制限を超えてはいけません。

定格速度と最高速度の間の運転は、**断続運転 (H1F 運転パラメータを参照)** 領域として制限され、10 分以上とならないこと。デューティサイクルベースの計算寿命の 2% を超えないこと。310 bar のシステム差圧を超えないことが必要です。定格速度以上の速度は下り坂でのブレーキ (負の動力) 状態時に発生すると予想されます。負の動力状態では無い場合に定格速度を超える場合には弊社にお問合せください。

油圧ブレーキ状態で下り坂の場合、ポンプのオーバースピードを避ける為に、原動機は十分なブレーキトルクを提供できなければなりません。これはターボチャージャー付や Tier4 エンジンにおいて、特に考慮すべき重要点です。

警告**予期せぬ車両または機械の動作の危険**

最高速度を超えると、油圧駆動ラインの動力損失と油圧ブレーキ能力の損失が生じることがあります。油圧駆動の動力損失時に、車両または機械を停止させて維持するのに十分なブレーキシステムを油圧トランスミッションに加えて必ず用意してください。ブレーキシステムはまた、機械にフルパワーが加わった場合にも、その場に保持するのに十分でなければなりません。

H1F システム圧力

システム圧力 は高圧システムポート間の差圧です。これは油圧製品寿命に影響する最も有力な変数です。高負荷からくる高いシステム圧力は、予想寿命を減らします。油圧製品の寿命は、回転数と通常運転圧力または負荷サイクル分析によってのみ判定される荷重平均の圧力に依存します。

アプリケーション圧力 はポンプのオーダコードで一般的に定義される高圧リリーフ設定値または圧力リミッタの設定値です。これは、アプリケーションにおいてドライブラインが最大牽引力またはトルクを生成するときに適用されるシステム圧力です。

最高使用圧力 は推奨される最高のアプリケーション圧力です。推奨最高使用圧力は、連続使用圧力ではありません。アプリケーション圧力またはそれ以下での駆動システムで、この圧力は適切なコンポーネントのサイズ選択により十分な製品寿命が得られます。

最高圧力 はあらゆる条件で許容される最大のアプリケーション圧です。推奨最高使用圧力以上のアプリケーションについては、弊社にお問い合わせください。

最低圧力 は、キャビテーションを避けるため、すべての運転条件下で維持されなければなりません。

これらすべての圧力限界は、低圧ループ(チャージ)圧との差圧です。差圧を確認するため高圧側ループゲージ圧力から低圧側ループゲージ圧力を引いてください。

サミング圧力 とは、低および高ループ圧力を合計したものです。サミング圧力は、定格速度内で信頼できる使用を保証するため 30 bar [435 psi] 以上必要です。

ケース圧力

通常の動作条件下では、**定格ケース圧力** 以下にしてください。低温起動時は、ケース圧力は最大断続ケース圧力以下に保持されなくてはなりません。状況によって、適当なドレン配管を選んでください。

操作パラメータ

注意

構成部品の損傷と油漏れの可能性

決められた限界以上のケース圧力での運転は、シール、ガスケット、ハウジングを損傷し、外部油漏れを起こすかもしれません。チャージ圧力とシステム圧力はケース圧力により影響されますから、性能にも、また影響します。

シャフトシール外部圧力

特定のアプリケーションでは、出力シャフトシールは外部の圧力に影響を受けます。シャフトシールは、ケース圧力より 0.25 bar [3.6 psi] 高い圧力までの外部圧力に耐えるよう設計されています。ケース圧力限界は、シャフトシールが損傷を受けない限界でもあります。

操作パラメータ

温度

高温限界は、トランスミッションの最も高いポイントに適用します、それは一般にはモータのケースドレンです。システムは、決められた**定格温度**、または、それ以下で一般的には運転されなければなりません。

最高断続温度は材料の特性に基づきます、決してこの温度を超えてはいけません。

低温作動油は、一般的にはトランスミッションの構成品の耐久性には影響しませんが、流量と動力を伝達する作動油の性能に影響するでしょう。それゆえ、温度は作動油の流動点より 16 °C [30 °F]以上高くなければなりません。

最低温度は構成部品の材料の物理特性に関連します。

これらの限界内に作動油を維持するため熱交換器のサイズを選択してください。弊社は、これらの温度限界を超えないように試験にて確認することを推奨します。

粘度

効率とベアリング寿命を最大に利用するため、作動油粘度を**推奨範囲**に維持してください。

最低粘度は最高の環境温度で厳しい負荷サイクル運転の短時間に対してのみ適用されます。

最高粘度はコールドスタート時のみに適用してください。

システム設計パラメータ

フィルトレーションシステム

初期摩耗を防止するため、清浄な作動油のみを油圧トランスミッション回路に入れてください。通常の運転条件では、ISO 4406 クラス 22/18/13 (SAE J1165)以上のオイル清浄度を管理できるフィルターを推奨します。これらの清浄レベルは、工場からの出荷の際に構成部品のハウジング/ケースまたはその他吐出ポート等に残留している作動油には適用されません。

フィルタはポンプに装備 (内臓) できますし、または他の場所 (リモート、サクシオン) にも装備できます。内蔵フィルタには、フィルタ交換が必要な時に、運転者に信号をだすフィルタ・バイパスセンサがあります。フィルタの設置箇所は、サクシオン (吸込) 側またはチャージ (吐出) 側となります。フィルタの選択は、コンタミネントの侵入割合、システムにおけるコンタミネントの発生、要求される作動油の清浄度、そして、望まれるメンテナンス間隔に基づきます。フィルタは、効率と能力の定格パラメータを使用して、上記の要件に合うように選定されます。

フィルタ効率は、ベータ比 (β_x) で示されます。単純なサクシオンフィルタを持つ閉回路トランスミッションとリターンラインフィルタを持つ開回路システムでは、フィルタのベータ比は、 $\beta_{35-45} = 75$ ($\beta_{10} \geq 2$)、または、それより良好なことが必要と解っています。同一のタンクから作動油が供給された、シリンダ付開回路および閉回路には、より高性能なフィルタが必要になります。これは共通のタンクを使うギアまたはクラッチを持ったシステムにも適用されます。これらのシステムについては、チャージラインまたはリターンラインフィルトレーションシステムで、 $\beta_{15-20} = 75$ ($\beta_{10} \geq 10$) の範囲のものあるいはそれ以上の性能のフィルタをお使い下さい。

システムはそれぞれ固有であるため、徹底的なテストと評価プログラムによってのみ、そのフィルトレーション・システムを十分に確認することが可能となります。詳細については、*Design Guidelines for Hydraulic Fluid Cleanliness, Technical Information BC152886482150* を参照してください。

フィルタ β_x 比は ISO 4572 で定義されたフィルタ効率の尺度です。これはフィルター上流の所定の直径 (x ミクロン) より大きな粒子の数に対するフィルター下流の粒子の数の比で定義されます。

フィルトレーション、清浄度レベル、 β_x 比 (推奨最低)

ISO 4406 準拠 清浄度	22/18/13
効率 β_x (チャージプレッシャフィルトレーション)	$\beta_{15-20} = 75$ ($\beta_{10} \geq 10$)
効率 β_x (サクシオンとリターンラインフィルトレーション)	$\beta_{35-45} = 75$ ($\beta_{10} \geq 2$)
吸込側スクリーンメッシュサイズ	100 – 125 μm

タンク

油圧システムのタンクの適切なサイズ選定は、すべてのシステムの運転モードで最大容積変化を許容でき、またタンクを通じて作動油のエア抜きを増強できるものとなります。推奨される最小合計タンク容量は 1 分あたりの最大チャージポンプ流量の $\frac{5}{8}$ で、最小油量は 1 分あたりの最大チャージポンプ流量の $\frac{1}{2}$ です。これは最大戻り流量で混入エアーを除去するために 30 秒間オイルを滞留させるためです。これは通常、ほとんどのアプリケーションで閉じたタンク (エアーブリーザなし) に適用されます。

タンクの底より上にチャージポンプ吸入口につながるタンク出口を設置し、重力分離の利用と大きな異物がチャージ吸入ラインに入ることを防ぎます。出口ポートに 100-125 メッシュのスクリーンフィルタを推奨します。タンク入口(オイルのリターン)は通常の液面より下、タンク内に向かって排出するように設置します。タンクの入口と出口の間に隔壁板(バッフル)を設けることで、さらにエアー抜きを促進し、流体のうねり現象を減らします。

システム設計パラメータ

作動油の選択

定格と性能データは、酸化、錆、泡の抑制剤を含む作動油での運転に基づきます。これらのオイルは、モータの構成部品の摩耗、浸食、腐食を防止するために良好な熱および加水分解安定性を備わっていない場合があります。

! 注意

決して、異なる種類の作動油を混ぜないでください。

ケースドレン

ケースドレンラインは、内部漏れオイルをシステムタンクへ戻すために、それぞれのモータのケースからの出口に接続されねばなりません。始動まえにケースにオイルを充填するとき、完全にケースに充填するため最も高いケースドレインポートを使用してください。ケースドレンオイルは、一般的にはシステムで最も高い油温となります。ケースドレン流量は、タンクへ戻す前に熱交換器を経由させることを強く推奨します。

いくつかのアプリケーションでは、モータに追加的なクロスフラッシングの使用が必要とされる場合があります。もしモータが高回転で主に使われるなら、ローテティングキットとターパローラベアリングに対して、より高い冷却が必要とされます。最も低い位置のケースドレインポートを入口ポートとして、最も高い位置のケースドレインポートを出口ポートとして使用します。これにより、ケースは常にオイルで満たされることになります。

ケースドレン配管と選定によりユニットのケース圧力定格を満足するようにしてください。

独立したブレーキシステム

予期せぬ車両または機械の動作の危険

最高速度を超えると、油圧駆動ラインの動力損失と油圧ブレーキ能力の損失が生じることがあります。油圧駆動の動力損失時に、車両または機械を停止させるのに十分なブレーキシステムを油圧トランスミッションに加えて必ず用意してください。ブレーキシステムはまた、機械にフルパワーが加わった場合にも、その場に保持するのに十分でなければなりません。

ベアリング負荷と寿命

ベアリング寿命は速度、システム圧力、モータ斜軸角度、及びあらゆる外部のサイドまたはスラスト負荷に依存します。モータ斜軸角度の影響には、容量と方向が含まれます。外部サイド負荷は、モータ軸に直接設置される、それ自身のサポートベアリングを持たないヘリカル歯車のようなアプリケーションに見られます。すべての外部サイド負荷は、モータの通常のベアリング寿命を減らす方向に作用します。その他の寿命の要因には、オイルの種類と粘度があります。

外部サイド負荷が存在する場合、許容されるラジアル軸負荷は、取り付けフランジに対する負荷位置、内部負荷に対する負荷方向、油圧ユニットの運転圧力に依存します。外部軸負荷が避けられないアプリケーションでは、負荷の適切な方向選択によってベアリング寿命への影響を最小化できます。最適なポンプの向きは、外部負荷とモータのローテティングキットによって軸の上に加えられる正味の負荷を考慮します。

外部のサイド負荷とスラスト負荷が存在する場合のベアリング寿命検討については、弊社にお問い合わせください。

軸トルク

利用可能な軸は、推奨最高使用圧力で最大トルク性能を伝達できる能力を持っています。適切なトルク伝達のためにはスプラインモータシャフトの潤滑やそれと類する処理を実施するよう推奨します。

詳細については、**Lubrication of Splined Shafts, Data Sheet, A1152986482538** を参照してください。

マスターモデルコード

H1F サイズ、バージョン、ポートオプション



H1F フレームサイズ

コード	押しのけ容積
060	60 cm ³ [3.66 in ³]
080	80 cm ³ [4.88 in ³]
110	110 cm ³ [6.71 in ³] (開発中)
160	160 cm ³ [9.76 in ³] (開発中)
210	210 cm ³ [12.81 in ³] (開発中)
250	250 cm ³ [15.25 in ³] (開発中)

A - 製品バージョン

A	リビジョンコード
---	----------

Z - ポート形状

M	メトリック、顧客の O リングポートシーリング ISO 6149-1 準拠
---	---------------------------------------

H1FB, C, D, E オプション



B, C, D, E

コード	注記
NN	未使用

H1F エンドキャップ、フランジ、ハウジングオプション



F - エンドキャップ (ISO 6162, タイプ 2)

コード	説明	ポートタイプ	060	080
FS	エンドキャップ (ループフラッシング付)	サイドポート	X	X
FA		アキシャルポート		X
FT		ツインポート	X	
HS	エンドキャップ (ループフラッシングなし)	サイドポート	X	X
HA		アキシャルポート		X
HT		ツインポート	X	

マスターモデルコード

G-フランジとハウジング

コード	説明	060	080
VS	SAE フランジモータハウジング(ISO 3019/1)、速度センサポート付		X
DS	DIN フランジモータハウジング (ISO 3019/2)、速度センサポート付	X	X
CS	カートリッジフランジモータハウジング、速度センサポート付	X	
VN	SAE フランジモータハウジング(ISO 3019/1)、速度センサポートなし		X
DN	DIN フランジモータハウジング (ISO 3019/2)、速度センサポートなし	X	X
CN	カートリッジフランジモータハウジング、速度センサポートなし	X	

H1F シャフト、センサ、ループフラッシングシャトルシステムオプション

H	1	F					A	Z	B	C	D	E	F	G	H	J	K	L	M	N	P	Q	R			
			A	M	N	N	N	N	N											N	N			N	N	N

H-スピードリングに応じたシャフトオプション

コード	スピードリング	説明	060	080
AN	No	14 歯 12/24 ピッチ	X	X
AS	Yes	ANSI 92.1 1970 class 5	X	X
BN	No	21 歯 16/32 ピッチ	X	X
BS	Yes	ANSI 92.1 1970 class 5	X	X
CN	No	23 歯 16/32 ピッチ		X
CS	Yes	ANSI 92.1 1970 class 5		X
GN	No	W30x2x30x14x9g	X	
GS	Yes	DIN 5480	X	
HN	No	W35x2x30x16x9g	X	X
HS	Yes	DIN 5480	X	X
JN	No	W40x2x30x18x9g		X
JS	Yes	DIN 5480		X

J-センサ

N	速度センサなし
B	速度センサ, 7V ~ 32V, DEUTSCH DTM04-6P コネクタ
S	速度センサ, 4.5V ~ 8V, DEUTSCH DTM 04-6P コネクタ
P	速度センサリングでプラグされている。

マスターモデルコード

K-ループフラッシングシャトルシステム

コード	説明	060	080
A	標準 6.5 bar [94 psi] シフト圧力	X	X
N	ループフラッシング機能なし	X	X
W	ループフラッシング機能なし、部品なしオプション-	X	X

H1F ループフラッシング、特別なハードウェアオプション

H	1	F				A	Z	B	C	D	E	F	G	H	J	K	L	M	N	P	Q	R				
						A	M	N	N	N	N									N	N			N	N	N

L-ループフラッシングリリーフバルブ (調整不可)

コード	流量	060	080
05	5 l/min [1.321 US gal/min], 16 bar [232 psi] クラッキング圧力	X	X
10	10 l/min [2.642 US gal/min], 16 bar [232 psi] クラッキング圧力	X	X
NN	ループフラッシング機能なし	X	X
WN	ループフラッシング機能なし、部品無しオプション-	X	X

M-特別なハードウェア機能

NN	標準ハードウェア
----	----------

H1F HPRV、ペイントオプション

H	1	F				A	Z	B	C	D	E	F	G	H	J	K	L	M	N	P	Q	R				
						A	M	N	N	N	N									N	N			N	N	N

P-HPRVA 設定

コード	説明
NN	その他

Q-HPRVB 設定

コード	説明
NN	その他

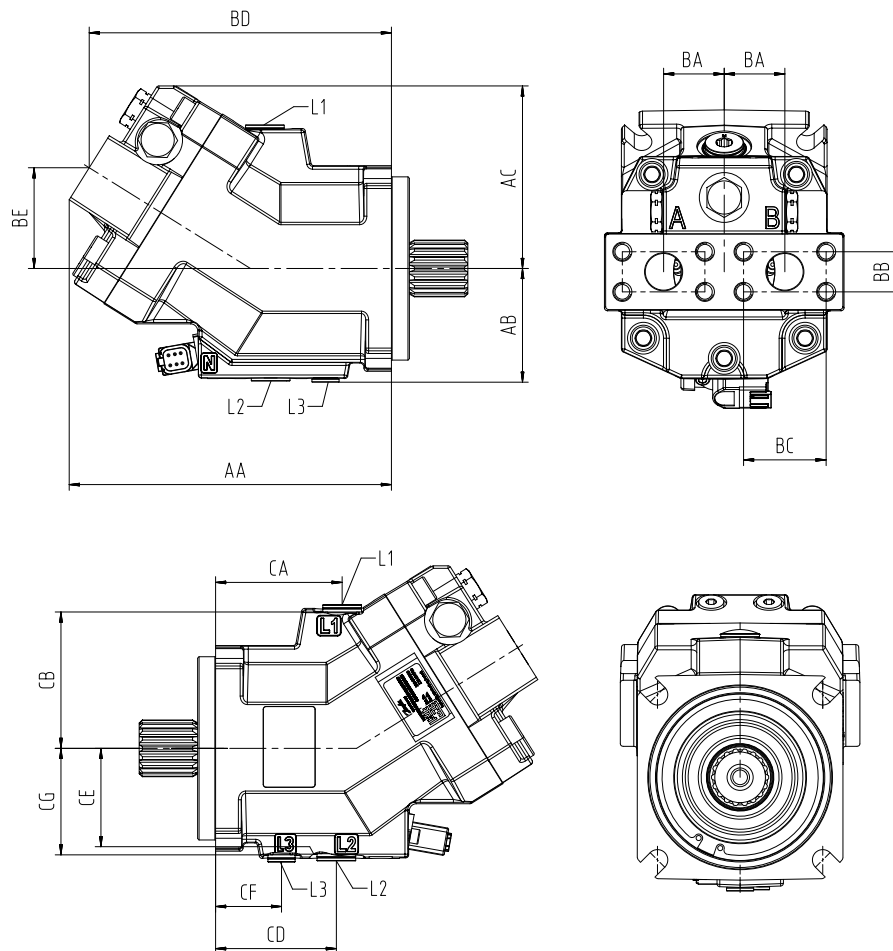
R-ペイントオプション

コード	説明
NNN	黒色塗装とネームタグ

フランジおよびハウジング寸法

H1F SAE フランジ設計

アキシシャルポート



アキシシャルポート寸法, mm [in]

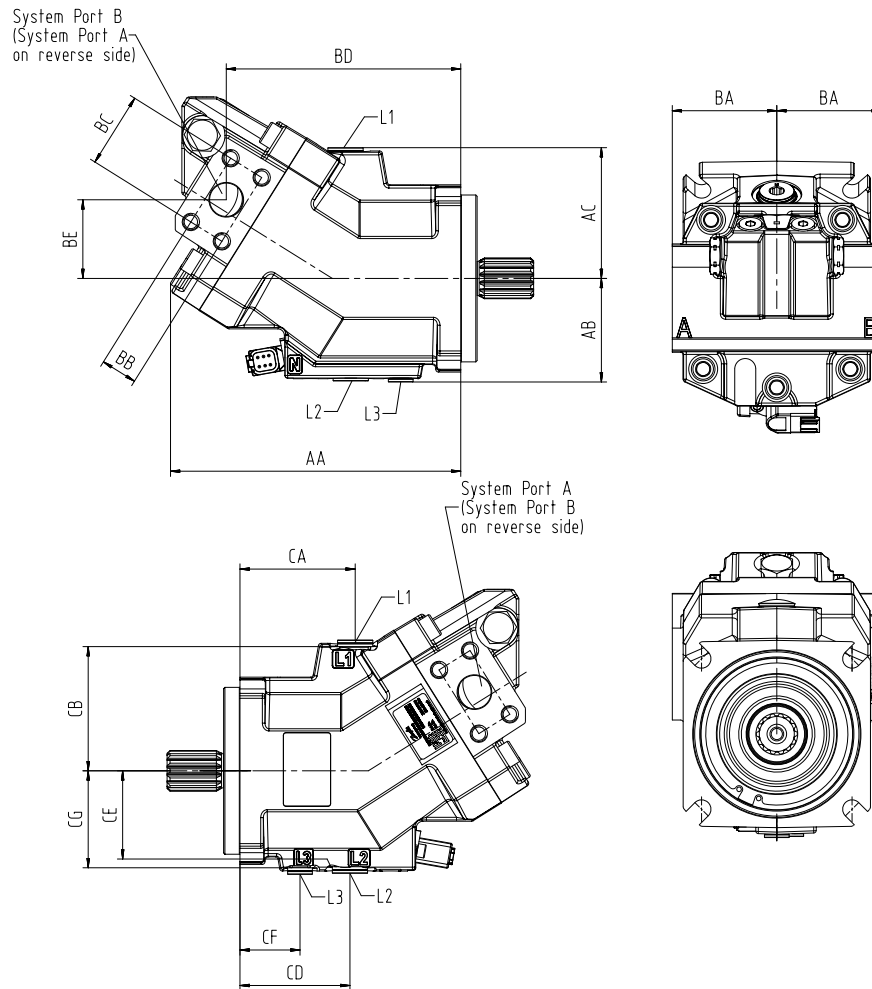
指定	サイズ 080
AA	223.4 [8.795]
AB	78.8 [3.102]
AC	126.5 [4.980]
BA	42.0 [1.654]
BB	27.8 [1.094]
BC	57.2 [2.252]
BD	209.5 [8.248]
BE	59.9 [2.358]
CA	87.7 [3.45]
CB	94.5 [3.720]
CD	83.7 [3.295]
CE	73.0 [2.874]

フランジおよびハウジング寸法

アキシャルポート寸法, mm [in] (続き)

指定	サイズ 080
CF	45.7 [1.799]
CG	73.8 [2.906]

サイドポート



サイドポート寸法, mm [in]

指定	サイズ 080
AA	220.8 [8.692]
AB	78.8 [3.102]
AC	138.1 [5.437]
BA	79.5 [3.130]
BB	27.8 [1.094]
BC	57.2 [2.252]
BD	178.4 [7.023]
BE	59.9 [2.358]

フランジおよびハウジング寸法

サイドポート寸法, mm [in] (続き)

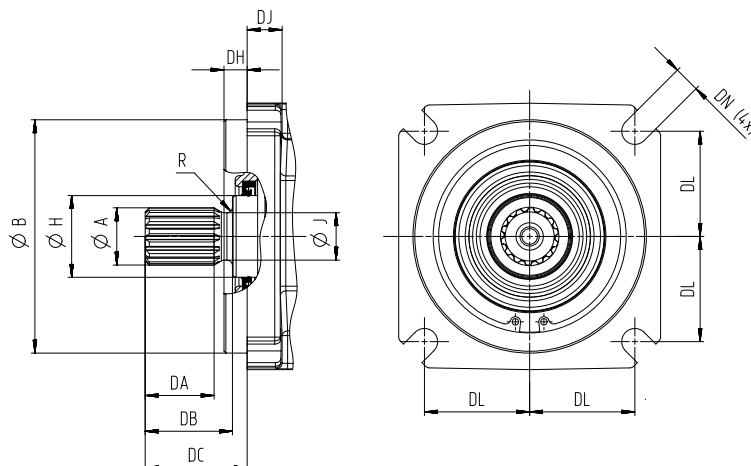
指定	サイズ 080
CA	87.7[3.453]
CB	94.5 [3.720]
CC	73.8 [2.906]
CD	83.7 [3.295]
CE	73.0 [2.874]
CF	45.7 [1.799]
CG	73.8 [2.906]

H1F SAE フランジ設計ポート、ISO 11926-1 準拠

ポート寸法、ISO 11926-1 準拠; mm [in]

ポート	サイズ 080	
L1, L2 ケースドレン	メトリック	M22x1.5; Ø44 [1.732]
L3 ケースドレン	メトリック	M14x1.5; Ø 26 [1.024]
A、B スプリットフランジボスシステム	DN 25 (Ø25.4 mm) M12x1.75; 24 [0.94]	

H1F SAE マウントフランジ設計、ISO 3019/1 準拠



SAE フランジ寸法 mm [in]

寸法	サイズ 080 - フランジ 127-4
ØB	126.975 [4.999]
ØF	80 [3.15]
ØG	62 [2.441]
DE	6.4 [0.252]
DH	12.5 [0.492]
DJ	19 [0.748]
DK	142.5 [5.61]

フランジおよびハウジング寸法

SAE フランジ寸法 mm [in] (続き)

寸法	サイズ 080 - フランジ 127-4
DL	57.3 [2.256]
DM	19.5 [0.768]
DN	14.3 [0.563]

シャフトオプション概要 (歯数)

サイズ	AN/AS (14T)	BN/BS (21T)	CN/CS (23T)
080	●	●	●

● = 使用可能なオプション, - = 使用できないオプション

シャフト寸法 mm [in]

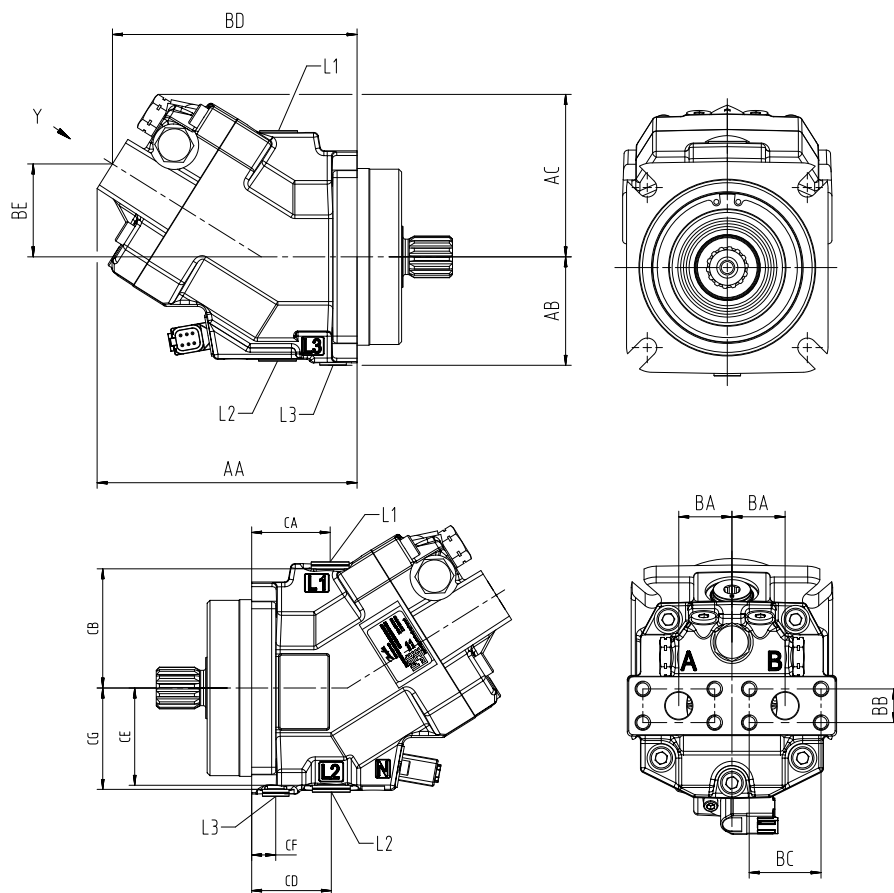
シャフトオプション	AN/AS	BN/BS	CN/CS
歯数	14	21	23
モジュール	12/24	16/32	16/32
ピッチ- \emptyset	29.633 [1.167]	33.337 [1.312]	36.513 [1.438]
スプライン	ANSI B92.1-1970 Class 5 フラットルートサイドフィット		
$\emptyset A$	31.2 [1.228]	34.4 [1.315]	37.61 [1.48]
$\emptyset H$	44.5 [1.752]	44.5 [1.752]	44.5 [1.752]
$\emptyset J$	25.8 [1.016]	30.0 [1.181]	32.0 [1.260]
DA	37.5 [1.476]	37.5 [1.476]	37.5 [1.476]
DB	47.5 [1.870]	47.5 [1.870]	47.5 [1.870]
DC	55.5 [2.185]	55.5 [2.185]	55.5 [2.185]
R	3.0 [0.118]	3.0 [0.118]	3.0 [0.118]
V	M10	M10	M12
角度	圧力角 30°		

[SAE フランジと組み合わせて使用できる DIN 5480 シャフトについては弊社までお問い合わせください。](#)

フランジおよびハウジング寸法

H1F DIN フランジ設計

アキシャルポート



アキシャルポート寸法, mm [in]

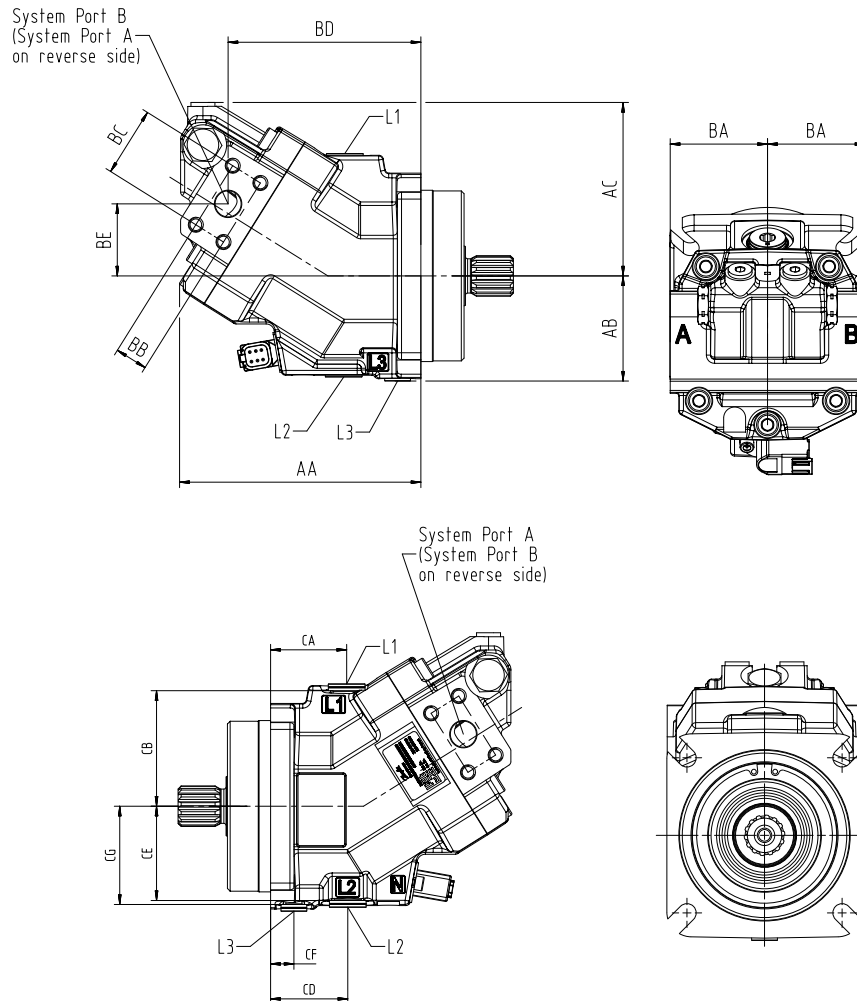
指定	サイズ 080
AA	199.3 [7.846]
AB	85.0 [3.346]
AC	126.5 [4.980]
BA	42.0 [1.654]
BB	27.8 [1.94]
BC	57.2 [2.252]
BD	185.4 [7.299]
BE	69.8 [2.748]
CA	63.7 [2.508]
CB	94.5 [3.720]
CD	59.7 [2.350]
CE	73.0 [2.874]

フランジおよびハウジング寸法

アキシャルポート寸法, mm [in] (続き)

指定	サイズ 080
CF	21.7 [0.854]
CG	80.0 [3.150]

サイドポート



サイドポート寸法, mm [in]

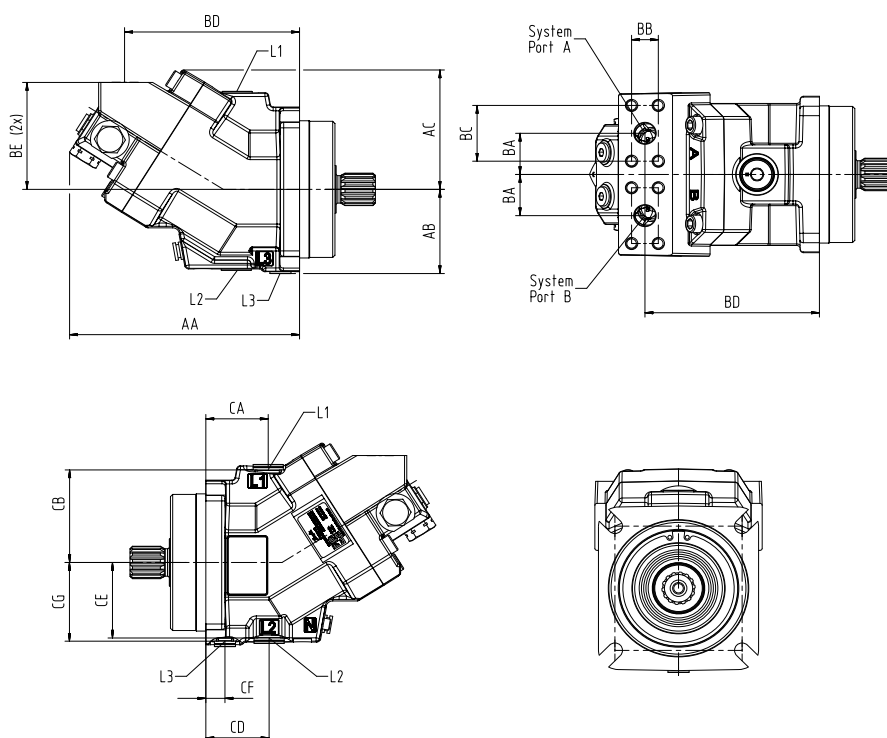
指定	サイズ 060	サイズ 080
AA	176.0 [6.929]	196.8 [7.748]
AB	76.7 [3.020]	85.0 [3.346]
AC	126.6 [4.983]	138.1 [5.437]
BA	71.0 [2.795]	79.5 [3.130]
BB	23.8 [0.937]	27.8 [1.094]
BC	50.8 [2.000]	57.2 [2.252]
BD	140.62 [5.536]	154.5 [6.082]
BE	52.6 [2.070]	97.8 [3.850]

フランジおよびハウジング寸法

サイドポート寸法, mm [in] (続き)

指定	サイズ 060	サイズ 080
CA	55.5 [2.185]	63.7 [2.508]
CB	84.3 [3.319]	94.5 [3.720]
CD	56.3 [2.217]	59.7 [2.350]
CE	68.8 [2.709]	73.0 [2.874]
CF	17.0 [0.669]	21.7 [0.854]
CG	71.7 [2.822]	80.0 [3.150]

ツインポート



ツインポート寸法, mm [in]

指定	サイズ 060
AA	204.6 [8.056]
AB	76.7 [3.020]
AC	106.8 [4.205]
BA	37.5 [1.476]

フランジおよびハウジング寸法

ツインポート寸法, mm [in] (続き)

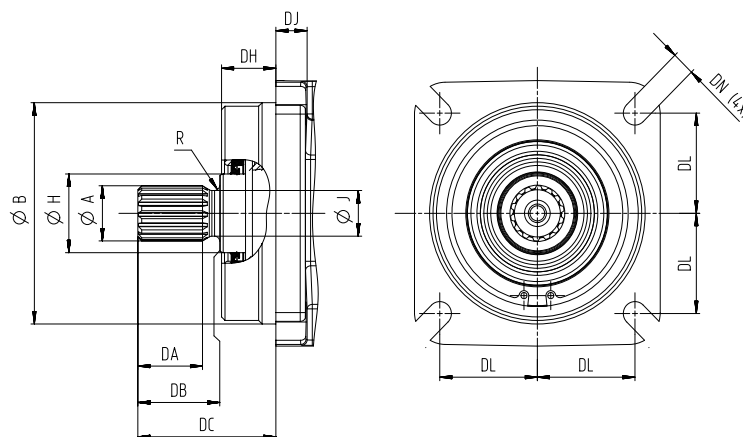
指定	サイズ 060
BB	23.8 [0.937]
BC	50.8 [2.000]
BD	155.3 [6.113]
BE	97.4 [3.83]
CA	55.5 [2.185]
CB	84.3 [3.319]
CD	56.3 [2.217]
CE	68.8 [2.709]
CF	17.0 [0.669]
CG	71.7 [2.822]

H1F DIN フランジ設計ポート、ISO 11926-1 準拠

ポート寸法、ISO 11 926-1 準拠, mm [in]

ポート		サイズ 080
L1, L2 ケースドレン	メトリック	M22x1.5; Ø44 [1.732]
L3 ケースドレン	メトリック	M14x1.5; Ø 26 [1.024]
A、B スプリットフランジボスシステム		DN 25 (Ø25.4 mm) M12x1.75; 24 [0.94]

H1F DIN マウントフランジ設計、ISO 3019/2 準拠



DIN マウントフランジ、ISO 3019/2 準拠の寸法, mm [in]

コード	サイズ 060 125 B4 HL	サイズ 080 140 B4 HL
ØB	125.0 [4.921]	140.0 [5.512]
ØE	72.0 [2.835]	76.6 [3.016]
ØG	62.0 [2.441]	62.0 [2.441]
DD	30.0 [1.181]	31.2 [1.228]
DH	11.2 [0.441]	11.1 [0.437]

フランジおよびハウジング寸法

DIN マウントフランジ、ISO 3019/2 準拠の寸法, mm [in] (続き)

コード	サイズ 060 125 B4 HL	サイズ 080 140 B4 HL
DJ	17.0 [0.669]	19.0 [0.748]
DK	150.0 [5.905]	165.0 [6.496]
DL	56.6 [2.228]	63.7 [2.509]
DM	19.5 [0.768]	19.5 [0.768]
DN	13.5 [0.531]	13.5 [0.531]

シャフトオプション概要

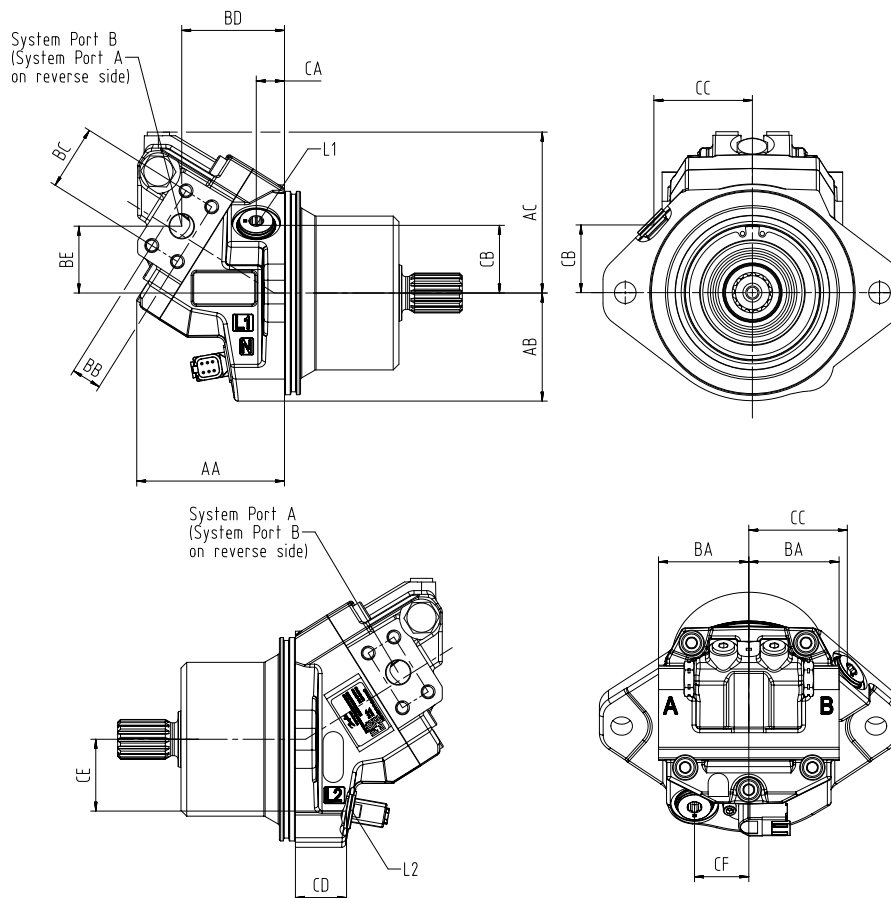
サイズ	シャフトオプション (歯数)		
	GN/GS (14T)	HN/HS (16T)	JN/JS (18T)
060	●	●	-
080	-	●	●

● = 使用可能なオプション, - = 使用できないオプション

フランジおよびハウジング寸法

H1F カートリッジフランジ設計

サイドポート



サイドポート寸法, mm [in]

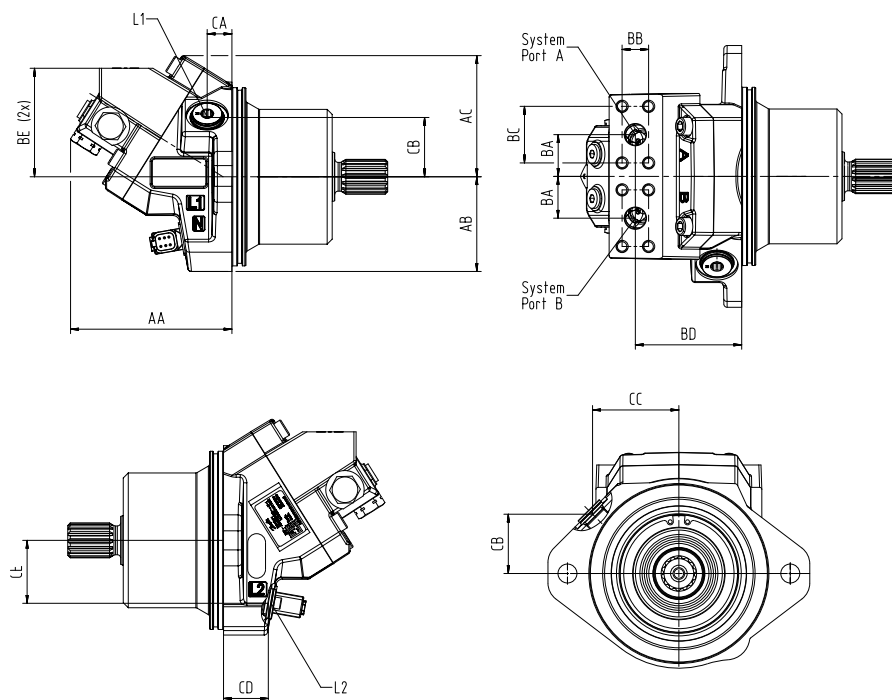
指定	サイズ 060
AA	116.1 [4.571]
AB	85.0 [3.346]
AC	126.6 [4.983]
BA	71.0 [2.795]
BB	23.8 [0.937]
BC	50.8 [2.000]
BD	80.7 [3.177]
BE	52.6 [2.070]
CA	22.2 [0.874]
CB	53.2 [2.096]
CD	40.2 [1.583]
CE	56.5 [2.224]

フランジおよびハウジング寸法

サイドポート寸法, mm [in] (続き)

指定	サイズ 060
CF	-
CG	-

ツインポート



ツインポート寸法, mm [in]

指定	サイズ 060
AA	144.8 [5.700]
AB	85.0 [3.346]
AC	106.8 [4.205]
BA	37.5 [1.476]
BB	23.8 [0.937]
BC	50.8 [2.000]
BD	95.4 [3.757]
BE	97.4 [3.83]

フランジおよびハウジング寸法

ツインポート寸法, mm [in] (続き)

指定	サイズ 060
CA	22.2 [0.874]
CB	53.2 [2.096]
CD	40.2 [1.583]
CE	56.5 [2.224]
CF	-
CG	-

H1F カートリッジフランジ設計、ISO 11 926-1 準拠

ポート寸法、ISO 11 926-1 準拠; mm [in]

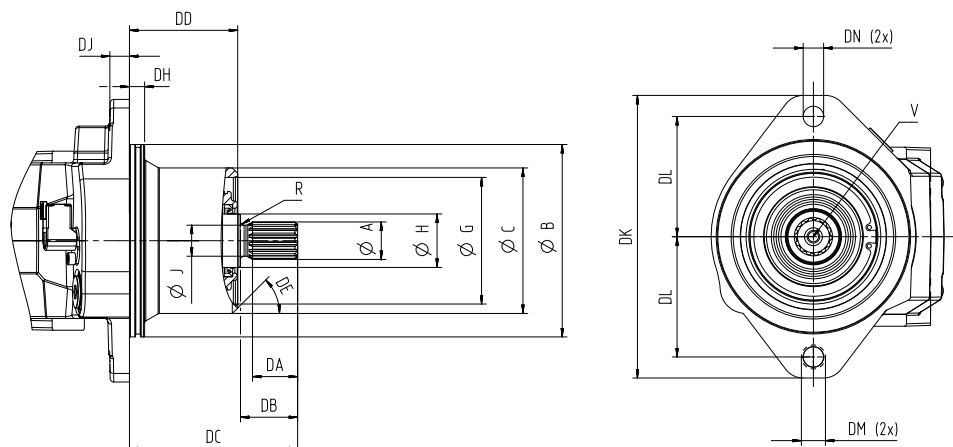
Ports	Size 060
L1、L2 ケースドレン	$\frac{7}{8}$ -14 \varnothing 42 [1.65] ¹⁾
A、B スプリットフランジボスシステム	DN 19 (\varnothing 19 mm) ²⁾ M10x1.5; 18 [0.71]
MA、MB (アキシアル HP ポート) システム圧力 A、B ゲージ ³⁾	$\frac{9}{16}$ -18; \varnothing 25.0 [0.984]
MA、MB (ラジアル HP ポート) システム圧力 A、B ゲージ	$\frac{7}{8}$ -14; \varnothing 34.0 [1.34]
M4、M5 サーボ圧力供給ゲージ	$\frac{9}{16}$ -18; \varnothing 25.0 [0.984]

1) 継手の最大クリアランス径

2) ISO 6162 による Type 1、40 MPa シリーズ。全ネジ深さ。

3) カウンターシンクは、規格で指定されているより深くてもよい。

H1F カートリッジ取付フランジ設計



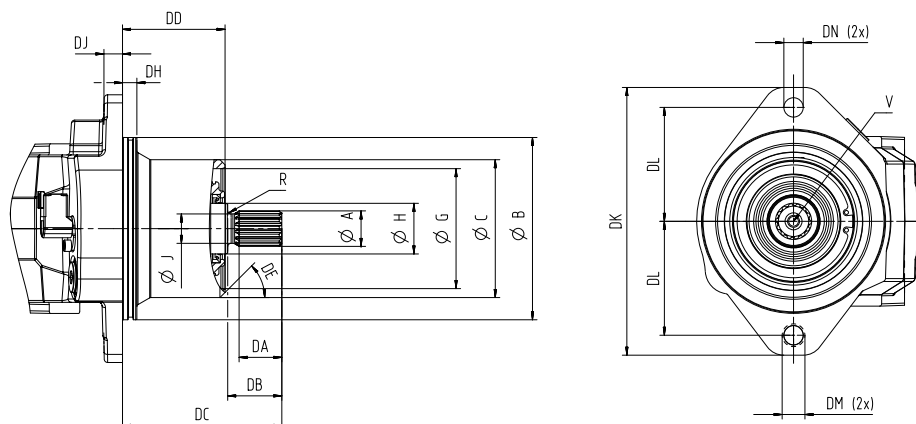
フランジおよびハウジング寸法

カートリッジフランジ寸法, mm [in]

指定	サイズ 060
ØB	160 [6.299]
ØC	121.0 [4.764]
ØD	104.0 [4.094]
ØG	62.0 [2.441]
DE	53°
DD	90.4 [3.559]
DF	71.1 [2.799]
DG	40.7 [1.602]
DH	12.6 [0.496]
DJ	16.2 [0.638]
DK	235.0 [9.252]
DL	100.0 [3.937]
DM	30.0 [1.181]
DN	17.0 [0.669]

モータの取り付けは用途によって異なります。適切な取り付けとシーリングについて各アプリケーションを評価するのはお客様の責任です。

フレームサイズ 060 および 080 のシャフトオプション



フレームサイズ 060 のシャフト寸法, mm [in]

オプション	AN/AS	BN/BS	GN/GS	HN/HS
歯数	14	21	14	16
ピッチ-Ø	29.633 [1.167]	33.337 [1.312]	28.0 [1.102]	32.0 [1.260]
Spline*	ANSI B92.1-1970 Class 5 フラットルートサイドフィット		W30x2x30x14x9g	W35x2x30x16x9g
A	34.4 [1.315]	34.4 [1.315]	29.6 [1.165]	34.6 [1.362]
ØH	44.5 [1.752]	44.5 [1.752]	44.5 [1.752]	44.5 [1.752]

フランジおよびハウジング寸法

フレームサイズ 060 のシャフト寸法, mm [in] (続き)

オプション	AN/AS	BN/BS	GN/GS	HN/HS
歯数	14	21	14	16
ØJ	25.8 [1.016]	30.0 [1.181]	25.0 [0.984]	30.0 [1.181]
DA	37.5 [1.476]	37.5 [1.476]	27.0 [1.063]	32.0 [1.260]
DB	47.5 [1.87]	47.5 [1.87]	35.0 [1.378]	40.0 [1.575]
DC (060)	139.7 [5.500]	139.7 [5.500]	127.2 [5.008]	132.2 [5.205]
DC (080)	157.9 [6.217]	157.9 [6.217]	—	150.4 [5.921]
R	3.0 [0.118]	3.0 [0.118]	1.6 [0.063]	1.6 [0.063]
V	M10	M10	M10	M10
角度	圧力角 30°			

* DIN5480 に準拠したスプライン、サイドフィット

フレームサイズ 060 のカートリッジシャフトオプション概要

サイズ	シャフトオプション			
	AN/AS	BN/BS	GN/GS	HN/HS
060	●	●	●	●

● = 使用可能なオプション; — = 使用できないオプション

主な取扱製品：

- ・ シリンダ
- ・ エレクトリックコンバータと関連機器
- ・ エレクトリックコントローラ、HMI および IoT
- ・ ホースと継手
- ・ 油圧パワーユニットと関連システム
- ・ 油圧バルブ
- ・ 一般産業用クラッチとブレーキ
- ・ 油圧モータ
- ・ PLUS+1[®] ソフトウェア
- ・ 油圧ポンプ
- ・ ステアリング
- ・ トランスミッション

Danfoss Power Solutions は高品質の油圧、エレクトリック機器のグローバルメーカーです。私達は最先端のテクノロジーとソリューション提供に関する専門性を有しており、モバイルオフハイウェイ市場の過酷な動作条件だけではなく海洋部門もカバーします。幅広いアプリケーションの専門知識に基づいて、お客様と緊密に連携致します。世界中のお客様のシステム開発スピードアップ、コスト削減に貢献し、車両、船舶の市場投入を早める事に貢献致します。Danfoss Power Solutions – モバイル油圧、モバイル電化における最強のパートナー

詳細な製品情報については、www.danfoss.com をご覧ください。

私達は傑出したパフォーマンスの為に可能な限り最高のソリューションを確保し、専門家による世界的なサポートを提供致します。また、グローバルサービスパートナーの広範なネットワークにより全てのコンポーネントに対して包括的なグローバルサービスを提供します。



Hydro-Gear

www.hydro-gear.com

Daikin-Sauer-Danfoss

www.daikin-sauer-danfoss.com

ダンフォス株式会社

Danfoss Power Solutions (Japan) Ltd.

本社・東京営業所 〒108-0075 東京都品川区港南2丁目16番4号 品川グランドセントラルタワー15階
TEL 03-6433-2030 FAX 03-6433-2031

大阪営業所 〒530-0001 大阪市北区梅田3丁目4番5号 毎日インテシオ
TEL 06-6136-6105 FAX 06-6136-6107

福岡営業所 〒812-0011 福岡市博多区博多駅前2丁目12番9号 第6グリーンビル
TEL 092-475-5364 FAX 092-412-2002

京都工場 〒621-0017 京都府亀岡市大井町北金岐柿木原35番地
TEL 0771-22-9600 FAX 0771-29-2021

Danfoss Power Solutions (US) Company
2800 East 13th Street
Ames, IA 50010, USA
Phone: +1 515 239 6000

Danfoss Power Solutions GmbH & Co. OHG
Krokamp 35
D-24539 Neumünster, Germany
Phone: +49 4321 871 0

Danfoss Power Solutions ApS
Nordborgvej 81
DK-6430 Nordborg, Denmark
Phone: +45 7488 2222

Danfoss Power Solutions Trading (Shanghai) Co., Ltd.
Building #22, No. 1000 Jin Hai Rd
Jin Qiao, Pudong New District
Shanghai, China 201206
Phone: +86 21 2080 6201

Danfoss はカタログ、パンフレット、その他の印刷物の誤りの可能性について一切の責任を負いません。Danfoss は予告なしに製品を変更する権利を留保します。同時に製品にも当てはまり、これはご注文済み製品にも適用されますが、但し既に合意されている仕様に対して追加変更処置が必要ない範囲に限ります。この資料に記載されているすべての商標は各企業の所有物です。Danfoss および Danfoss のロゴタイプは Danfoss A/S の商標です。無断転載を禁じます。