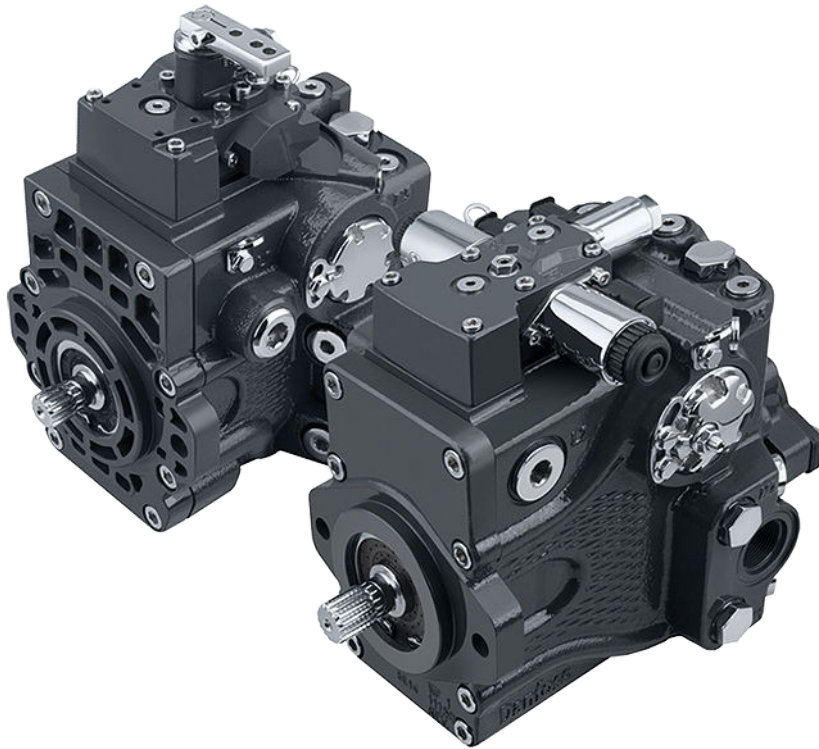


ENGINEERING  
TOMORROW

*Danfoss*

テクニカルインフォメーション

# MP1 アキシャルピストンポンプ サイズ 28/32, 38/45



改訂履歴

改訂表

日付	変更済み	改訂
February 2025	NFPE 角度センサ情報の追加	0701
June 2024	外形図、補助取付セクション：28/32 の最小シャフト隙間寸法を修正	0603
March 2024	誤字修正	0602
February 2024	入力軸オプション G5,F5 の外形図を修正	0601
January 2024	MDC 応答時間の更新	0509
October 2023	NFPE コントロールの章の図面を若干修正	0508
October 2023	軽微な修正	0507
October 2023	コントロールの章の図面を若干修正	0506
July 2022	ループフラッシングバルブの断面図と性能グラフを追加	0505
May 2022	速度センサ付 28/32 外形図の修正	0504
February 2022	速度センサ付 28/32 外形図の修正	0503
January 2022	38/45 エンドキャップオプションにオプション A3 を追加	0502
December 2021	HDC コントロール追加	0501
April 2021	ECU (EDC) 図面の更新	0407
2017 - 2020	様々な更新	0102 - 0406
August 2016	初版	0101

## 目次

### 一般解説

概要.....	6
特長.....	6
システム図.....	7
回路図.....	8

### テクニカルデータ

設計仕様.....	9
テクニカルデータ.....	9
操作パラメータ.....	10
作動油仕様.....	10

### 操作

高圧リリーフバルブ (HPRV) とチャージチェック.....	11
バイパス機能.....	11
チャージ圧力リリーフバルブ (CPRV).....	12
ループフラッシングバルブ.....	13
電気容量コントロール (EDC).....	14
EDC の原理.....	14
EDC の動作.....	14
コントロール信号要件.....	15
EDC ソレノイドデータ.....	15
コントロール応答.....	16
EDC 応答時間.....	16
マニュアルオーバーライド (MOR).....	17
油圧パイロット式容量コントロール (HDC).....	18
HDC の作動原理.....	18
HDC の作動.....	18
油圧信号の圧力レンジ.....	19
ポンプ出力流量の方向と制御圧力.....	19
コントロール応答.....	19
HDC 応答時間.....	20
EDC コントロール向け斜板角度センサ.....	21
斜板角度センサパラメータ (EDC).....	21
斜板角度センサコネクタ.....	22
ECU とのインターフェイス (EDC).....	22
マニュアル容量コントロール (MDC).....	23
MDC の原理.....	23
MDC の作動.....	24
MDC 軸回転.....	25
コントロール応答.....	25
MDC 応答時間.....	25
ニュートラルスタートスイッチ (NSS).....	26
ケースゲージポート M14.....	26
レバー.....	27
3 ポジション電気式コントロール (FNR).....	28
FNR の原理.....	28
コントロール応答.....	30
FNR 応答時間.....	30
ノンフィードバック電気比例コントロール (NFPE).....	31
制御信号の要件.....	32
コントロール応答.....	32
応答時間.....	33
NFPE および AC2 コントロール向け斜板角度センサ.....	34
斜板角度の特性.....	34

## 目次

斜板角度センサパラメータ (NFPE/AC).....	35
斜板角度センサコネクタ (NFPE).....	35
ECU とのインターフェイス (NFPE).....	35
ノンフィードバック比例油圧コントロール (NFPH).....	36
コントロール応答.....	37
応答時間.....	37
オートモーティブコントロール (AC).....	38
コントロールカットオフバルブ (CCO 弁).....	40
CCO ソレノイドデータ.....	41
MDC とのブレーキゲージポート.....	42
最大容量調整.....	42
容量の変化 (概算値).....	42
速度センサ.....	43
温度範囲.....	43
出力パルス.....	43
相手側コネクタ.....	43
速度センサ 4.5 – 8 V.....	43
温度センサデータ.....	44

## 操作パラメータ

入力回転数.....	45
システム圧力.....	45
チャージ圧力.....	46
チャージポンプ吸入圧力.....	46
ケース圧力.....	46
温度.....	46
粘度.....	47

## システム設計パラメータ

フィルトレーションシステム.....	48
フィルトレーション.....	48
サクシオンフィルトレーション.....	48
チャージ圧力フィルトレーション.....	49
独立したブレーキシステム.....	49
作動油の選択.....	49
タンク.....	50
ケースドレン.....	50
チャージポンプ.....	50
チャージポンプのサイズ決定/選択.....	50
チャージポンプ出力流量.....	51
ベアリング寿命と外部軸負荷.....	51
油圧ユニットの寿命.....	53
取付フランジ負荷.....	53
軸トルク.....	55
軸の選択.....	55
軸トルクとスプラインの潤滑.....	55
テーパシャフトの軸トルク.....	55
シャフトの利用性と定格トルク.....	56
システムノイズの理解と最小化.....	56
サイズ設定式.....	58

## モデルコード

モデルコード (A - B - C).....	59
モデルコード (D).....	60
モデルコード (F).....	62

## 目次

モデルコード (H - J - T).....	63
モデルコード (K).....	64
モデルコード (E - M - N - Z - L).....	65
モデルコード (V - G - W).....	66
モデルコード (X - Y).....	68

## 外形図

28/32 ポート.....	69
38/45 ポート.....	70
28/32 外形寸法.....	71
28/32 外形寸法 (速度センサ付).....	73
38/45 外形寸法.....	74
38/45 外形寸法 (速度センサ付).....	77
入力軸: オプション G4, F6 (SAE B, 13 歯).....	78
入力軸: オプション G1, F1 (SAE B, 14 歯).....	79
入力軸: オプション G5, F5 (SAE B, 15 歯).....	80
入力軸: オプション A7, A9 (SAE B, ストレートキーシャフト).....	81
入力軸: オプション G6, G7 (SAE B, 19 歯).....	82
入力軸: オプション A6, A8 (SAE B, ストレートキーシャフト).....	83
入力軸: オプション F2, F3 (SAE B, テーパーキーシャフト).....	84
テーパーシャフトのお客様へのお知らせ.....	84
補助取付: オプション A16, B16, C16, D16, E16, F16 (SAE A, 9 歯).....	85
補助取付: オプション A19, B19, C19, D19, E19, F19 (SAE A, 11 歯).....	86
補助取付: オプション A22, B22, C22, D22, E22, F22 (SAE B, 13 歯).....	87
補助取付: オプション A25, B25, C25, D25, E25, F25 (SAE B-B 15 歯).....	88

## コントロール

電気容量コントロール (EDC).....	89
CCO 付 電気容量コントロール (EDC+CCO).....	90
ASNSR 付 EDC.....	91
油圧パイロット式容量コントロール (HDC).....	92
マニュアル容量コントロール (MDC).....	93
MDC, ニュートラルスタートスイッチオプション: M2.....	94
MDC, CCO オプション: M3, M4.....	95
MDC, NSS および CCO オプション: M5, M6.....	96
3 ポジションコントロール (FNR).....	97
ノンフィードバック比例電気式コントロール (NFPE).....	98
MOR と ASNSR 付 NFPE - オプション N5, N6 (12/24 V).....	99
ノンフィードバック比例油圧式コントロール (NFPH).....	100
オートモーティブコントロール (AC).....	101
AC コネクタ寸法.....	102

## フィルトレーション

サクシオンフィルトレーション: オプション S.....	103
リモートフル流量チャージ圧力フィルトレーション: オプション R.....	104
外部フル流量チャージ圧力フィルトレーション: オプション E.....	105

## 一般解説

### 概要

MP1 ポンプは可変容量形ピストンポンプで、閉回路の中負荷アプリケーション用に設計されています。斜板の動きはコンパクトな油圧サーボコントロールシステムで制御されます。各種のコントロールが利用できます。フィードバック機構を持つ機械式または電気式コントロールや3ポジション電気コントロールなどがあります。このようなコントロールは、ヒステリシスが低く応答性が高いことが特徴です。

### 特長

#### 品質と信頼性を追及

- 異なるフレームサイズ間で統一された設計コンセプト
- 洩れを最小にする一体成形ハウジング
- 高度な技術のキットとサーボシステム
- 実績のある低摩擦斜板ベアリングにより機械を正確に制御

#### 主機搭載性の利点

- 業界をリードするポンプ全長
- 容易な主機搭載性によりクリーン側面
- メトリックとインチのOリングボスおよびスプリットフランジ(38/45のみ)システムポートインターフェース
- 標準接続のインターフェース

#### 全効率の向上

- ポンプ効率が向上
- コントロール圧力が低く動力消費低減

#### コントロールオプション

- 電気容量コントロール (EDC)
- マニュアル容量コントロール (MDC)
- 油圧パイロット式容量コントロール (HDC)
- オートモーティブコントロール (AC-1, AC-2)
- 3ポジションコントロール (FNR)
- ノンフィードバック比例電気式コントロール (NFPE)
- ノンフィードバック比例油圧式コントロール (NFPH)
- ファミリー全体を通して共通のコントロール

#### 拡張機能

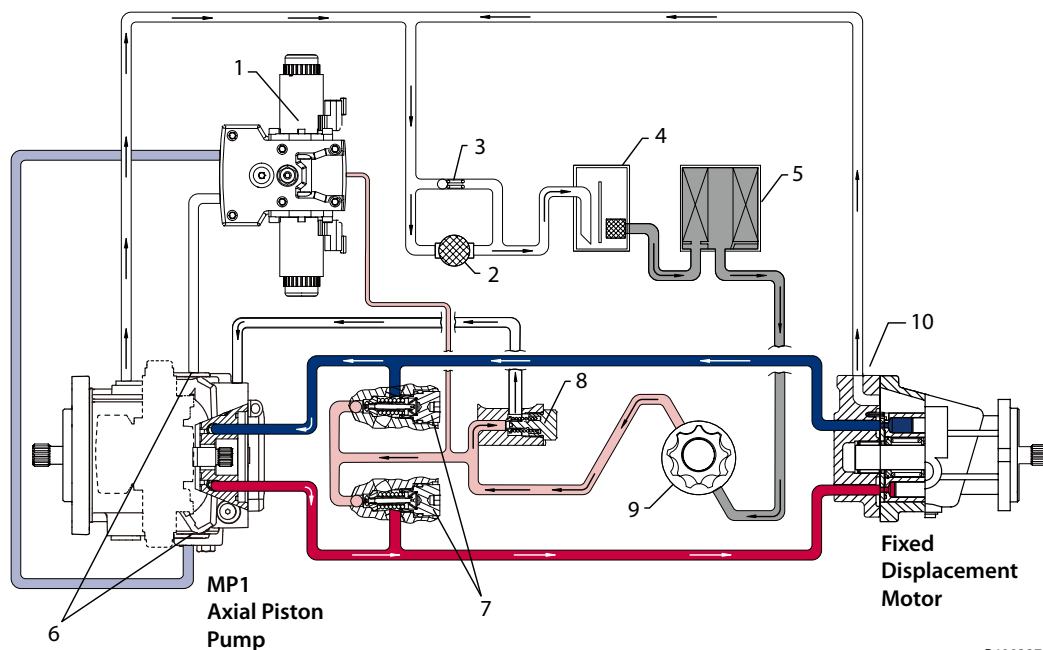
- PLUS+1<sup>®</sup> 準拠のコントロールとオプション
- テレマティクスで容易な管理
- 内蔵フラッシングバルブも対応可能

#### モジュール性

- 共通のコントロール、チャージポンプ、補助パッドオプション
- 適切な構成に迅速かつ容易に組換可能

一般解説

システム図



P400327

- |                    |                |              |
|--------------------|----------------|--------------|
| ■ サervo圧力          | ■ システム圧高圧側     | ■ システム圧低圧側   |
| ■ チャージ圧力           | □ ケースフロー       | ■ 吸い込みフロー    |
| 1. コントロール          | 2. 熱交換器        | 3. 熱交換器バイパス  |
| 4. タンク             | 5. フィルタ        | 6. サervoピストン |
| 7. 高圧リリーフ付きチェックバルブ | 8. チャージリリーフバルブ | 9. チャージポンプ   |
| 10. ケースドレン         |                |              |

MP1 28/32

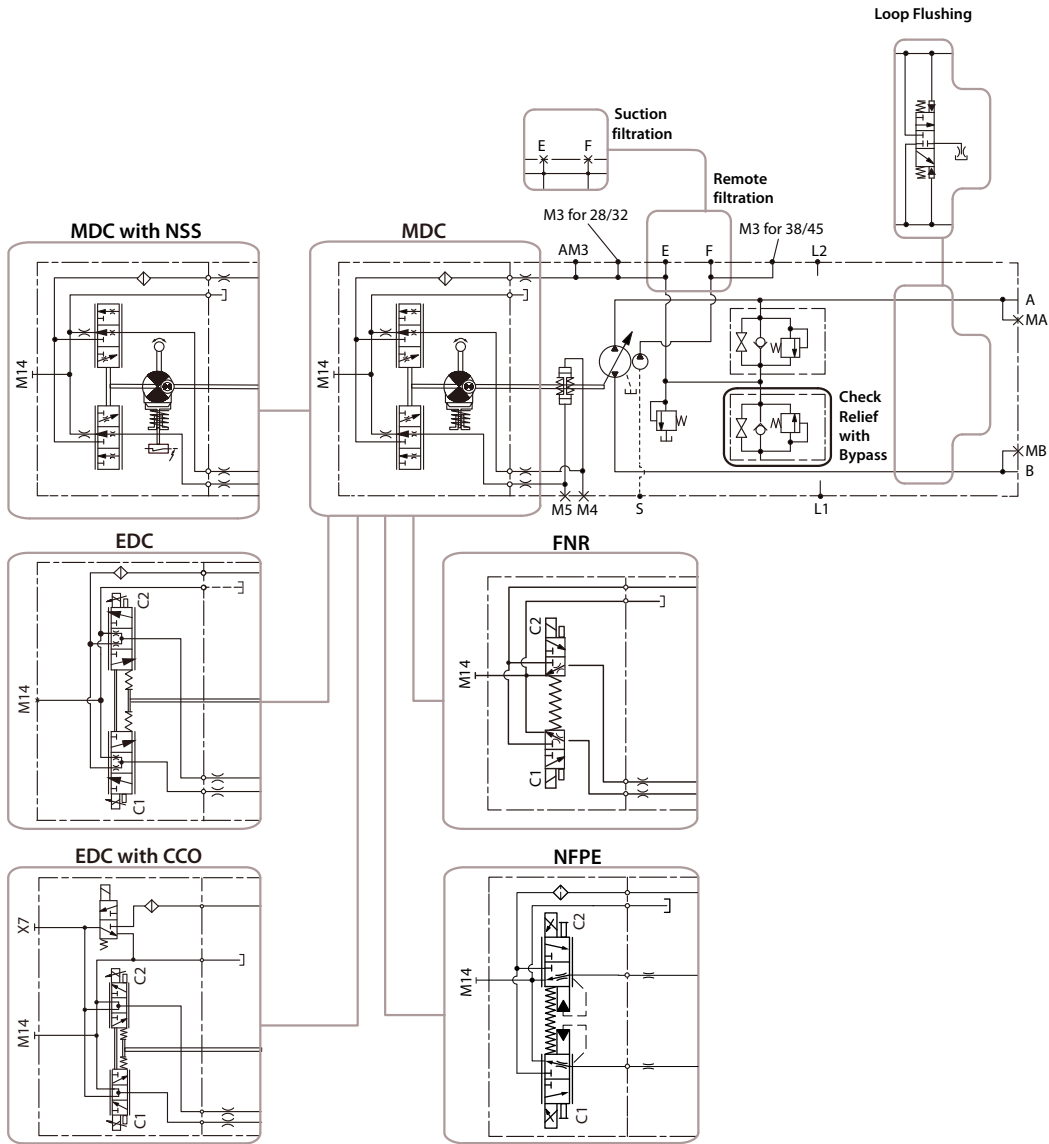


MP1 38/45



一般解説

回路図





## テクニカルデータ

### 設計仕様

仕様	MP1
設計	コンパクトなサーボピストンコントロールを使用する可変容量アクシシャルピストンポンプ
入力回転方向	右回転または左回転
推奨する取付位置	ポンプ取付位置は任意です。しかし、推奨されるコントロールバルブの位置は上部または側面で、上部のほうが好ましいです。コントロールバルブが一番下にポンプが取り付けられる場合、EDC、HDC、FNR、NFPE、NFPH、AC-1、AC-2、および MDC 制御バルブの M14 ポートからフラッシング流量を提供する必要があります。入力軸の垂直取付は可能です。ケースは常に作動油で満たしてください。複数のポンプを取付ける場合は、出力流量の大きいものから入力ソースに向かって配置することを推奨します。これらのガイドラインに適合していない場合は、弊社にご相談ください。
フィルトレーション構成	吸込またはチャージ圧力フィルトレーション

### テクニカルデータ

仕様	28	32	38	45
最大押しわけ容積 (cm <sup>3</sup> /rev [in <sup>3</sup> /rev])	28.0 [1.71]	31.8 [1.94]	38.0 [2.32]	45.1 [2.75]
定格 (連続) 回転数での流量 (l/min [US gal/min])	95.3 [25.2]	108.1 [28.5]	125.3 [33.1]	149.5 [39.5]
最大押しわけ容積でのトルク (N·m/bar [lbf·in/1000psi])	0.45 [272.0]	0.51 [308.9]	0.60 [369.1]	0.72 [438.1]
回転部品の質量慣性モーメント (kg·m <sup>2</sup> [slug·ft <sup>2</sup> ])	0.0020 [0.0015]		0.0030 [0.0022]	
重量 (kg [lb])	29.6 [65.3]		38 [83.8]	
油量 (liter [US gal])	1.5 [0.40]		2.0 [0.53]	
取付フランジ	ISO 3019-1 フランジ 101-2 (SAE B)			
入力軸外径、スプラインおよびテーパ軸	ISO 3019-1、外径 22 mm - 4 (SAE C、13 歯) ISO 3019-1、外径 25mm - 4 (SAE B-B、15 歯)			
	ISO 3019-1、外径 22 mm - 1 (ストレートキー)	ISO 3019-1、外径 31mm - 4 (19 歯) ISO 3019-1、外径 25mm - 4 (ストレートキー) ISO 3019-1、外径 25mm - 3 (コニカルキー、テーパ 1:8)		
後部補助取付フランジ、軸外径およびスプライン	ISO 3019-1、フランジ 82-2、外径 16 mm - 4 (SAE A、9 歯) ISO 3019-1、フランジ 82-2、外径 19 mm - 4 (SAE A、11 歯) ISO 3019-1、フランジ 101-2、外径 22 mm - 4 (SAE B、13 歯) ISO 3019-1、フランジ 101-2、外径 25 mm - 4 (SAE B、15 歯)			
メインポート形状 A、B	ISO 11926-1 - 1 1/16 - 12 (インチ O リングボス)	ISO 11926-1 - 1 5/16 - 12 (インチ O リングボス)		
	ISO 6149-1、M27x2 (メトリック O リングボス)	ISO 6162、Ø19mm、(スプリットフランジボス、M10x1.5) ISO 6149-1、M33x2 (メトリック O リングボス)		
ケースドレンポート L1、L2	ISO 11926-1、1 1/16 - 12 (インチ O リングボス) ISO 6149-1、M27x2 (メトリック O リングボス)			
吸込口 S	ISO 11926-1 - 1 1/16 - 12 (インチ O リングボス) ISO 6149-1、M27x2 (メトリック O リングボス)	ISO 11926-1 - 5 1/16 - 12 (インチ O リングボス) ISO 6149-1、M33x2 (メトリック O リングボス)		
その他のポート	ISO 11926-1、(インチ O リングボス) ISO 6149-1 (メトリック O リングボス)			
顧客取付部ネジ	メトリック締結			

## テクニカルデータ

### 操作パラメータ

仕様		単位	28/32	38/45
入力回転速度	最小 <sup>1</sup>	min <sup>-1</sup> (rpm)	500	500
	定格		3400	3300
	最大		4000	3900
システム圧力	推奨最高使用圧力	bar [psi]	350 [5000]	350 [5000]
	許容最高使用圧力		380 [5429]	380 [5429]
	最低低圧側ループ圧力 (上記の場合)		10 [143]	10 [143]
チャージ圧力 (最小)		bar [psi]	16 [232]	16 [232]
チャージポンプ 吸入圧力	最小 (連続)	bar (絶対圧) [in Hg vacuum]	0.8 [6]	0.8 [6]
	最低値 (コールドスタート)		0.2 [24]	0.2 [24]
	最大		2.0	2.0
ケース圧力	定格	bar [psi]	3 [43]	3 [43]
	最大		5 [71]	5 [71]

<sup>1</sup> 無負荷条件。詳細はシステム設計パラメータ/チャージポンプを参照してください。

### 作動油仕様

仕様		単位	28/32/38/45
粘度	断続 <sup>1</sup>	mm <sup>2</sup> /秒 [SUS]	5 [42]
	最低		7 [49]
	推奨範囲		12 - 80 [66 - 370]
	最高 (コールドスタート) <sup>2</sup>		1600 [7500]
温度の範囲 <sup>3</sup>	最低値 (コールドスタート)	°C [°F]	-40 [-40]
	推奨範囲		60 - 85 [140 - 185]
	最高 (連続)		104 [220]
	最高 (断続)		115 [240]
フィルトレーション (推奨される最低値)	ISO 4406 の清浄度	β-レシオ	22/18/13
	効率 (チャージ圧力フィルトレーション)		β15-20=75(β10≥10)
	効率 (サクシオンフィルトレーション)	β35-45=75(β10≥2)	
	推奨される吸入スクリーンメッシュサイズ	μm	100 - 125

<sup>1</sup> 断続 = 1 回あたり 1 分未満の短い時間で、デューティサイクルに基づく負荷寿命の 2%を超えないもの

<sup>2</sup> コールドスタート = 短時間、3 分以内、p ≤ 50bar [725 psi]、n < 1000 min<sup>-1</sup> (rpm)

<sup>3</sup> 最も熱い点 (通常はドレンポート) での温度

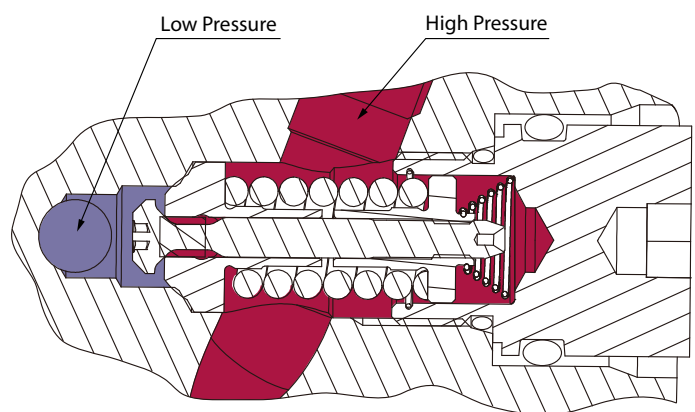
## 操作

### 高圧リリーフバルブ (HPRV) とチャージチェック

すべての MP1 ポンプは高圧リリーフとチャージチェックバルブの組み合わせが装備されています。高圧リリーフ機能は、過剰なシステム圧力を制限するための散逸的（熱を発生する）圧力制御バルブです。チャージチェックバルブは、作動ループの低圧側にチャージオイルを補充するように作用します。トランスミッションループの両側には、工場で圧力設定された非調整式の専用高圧リリーフバルブがあります。システム圧力がバルブの工場出荷時設定圧力を超えた場合、作動油が高圧システムループからチャージギャラリーに流れ、チャージチェックを介して低圧システムループに流れます。

ポンプのオーダーコードでは、各システムポートに対して異なる圧力設定が可能です。高圧リリーフバルブのみを持つポンプのシステム圧力オーダーコードは、高圧リリーフバルブの設定圧力を反映しています。

高圧リリーフバルブの設定値は、低流量で工場設定されています。高圧リリーフバルブに高流量が流れるようなアプリケーションまたは動作状態では、工場で設定した以上の圧力上昇が発生します。アプリケーションの確認は、弊社にお問い合わせください。高圧リリーフバルブの過剰な作動は、閉ループで熱を発生し、ポンプの内部部品に損傷を与えることがあります。



P400353

### バイパス機能

バイパス機能により、ポンプシャフトや原動機を回転させずに機械または機器を移動させることができます。高圧リリーフバルブは、リリーフバルブ部の対の六角プラグをそれぞれ完全に3回転緩めると、ループバイパス機能が働きます。

バイパス機能を作動させると、作動ループの A と B の両側が共通のチャージラインに機械的に接続されます。

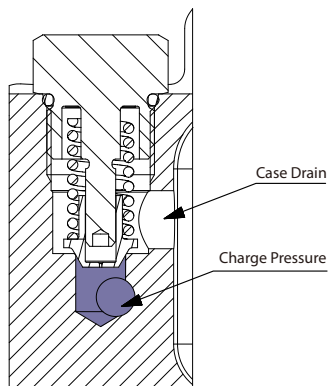
駆動モータへの損傷が起こることがあります。  
過剰な速度と積載/車両の長い移動は避けてください。積載または車両の移動は、最大速度の 20%以下で、時間は3分間を超えないようにしてください。バイパス機能が不要になった場合には、通常の動作位置にリリーフバルブの六角プラグを装着し直さなければなりません。

## 操作

### チャージ圧カリリースバルブ (CPRV)

内蔵チャージ圧カリリースバルブ (CPRV) で油圧回路内のチャージ圧力を調整します。CPRV は、ケース圧力との差圧を指定レベルに調整する直動型ポペット弁です。

チャージ圧カリリースバルブの設定圧は、ポンプのモデルコードにより指定されます。チャージポンプ付きの MP1 ポンプでは、CPRV は 1800 rpm に設定されますが、チャージポンプなしの MP1 ポンプでは CPRV18.9 l/min [5.0 US gal/min] の外部チャージ流量に設定されています。流量によるチャージ圧力上昇率は、約 1 bar/10 L [5.4 psi/US gal] です。



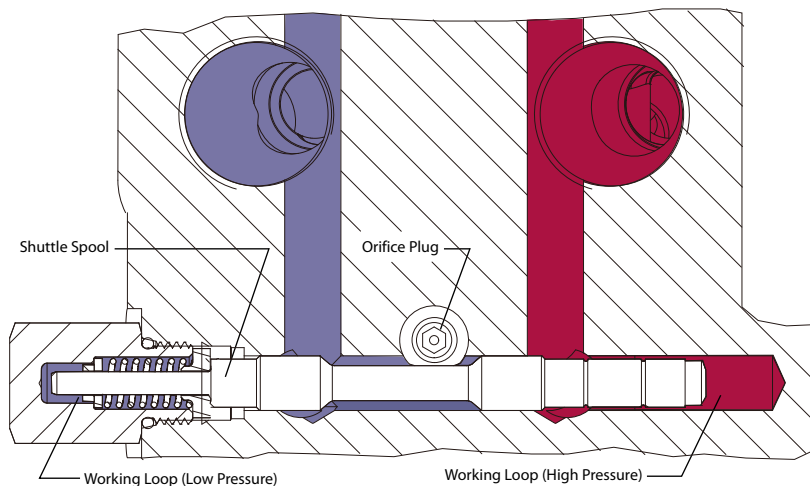
P400341

## 操作

### ループフラッシングバルブ

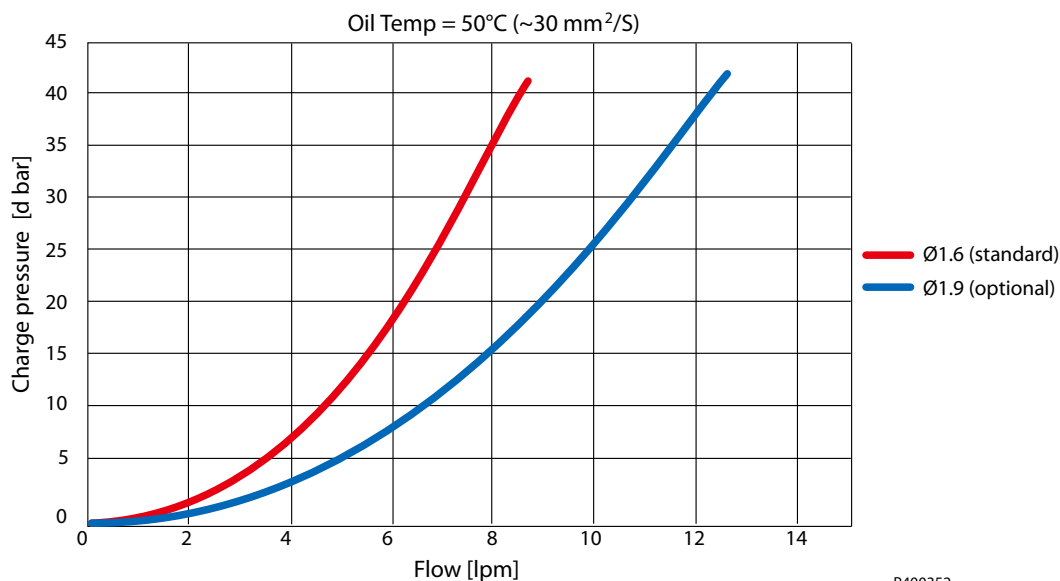
MP1 ポンプにはオプションの組み込みループフラッシングがあります。ループフラッシングバルブは、他のものより速い率で熱と汚染物質をメインループから取り除きます。

MP1 ループフラッシングは、バネで中央に位置付けられるシャトルにオリフィスプラグが付いた簡単な設計です。シャトルはおおよそで移動します。3.9 bar [55.7 psi]フラッシング流量は低ループシステム圧力（チャージ）とプラグのサイズの関数です。



P400342

### ループフラッシングバルブパフォーマンス



P400352

ポンプを外部ループフラッシングシャトルバルブと共に使用する場合は、ポンプのチャージ設定がループフラッシングシャトルバルブの設定と一致していることを確認してください。他のチャージリリーフ設定が利用できるかどうかは弊社の担当者にお問い合わせください。

## 操作

### 電気容量コントロール (EDC)

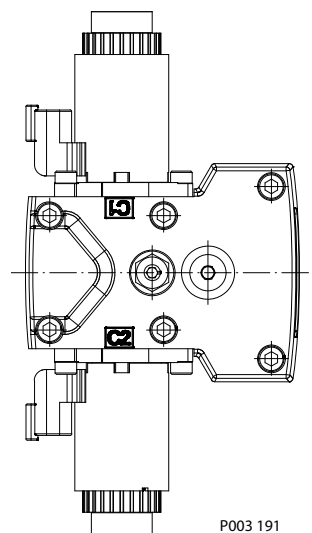
#### EDC の原理

EDC は容量 (流量) コントロールです。ポンプの斜板位置は、入力コマンドに比例します。そのため、車両または機器の速度 (効率の影響は除く) は原動機速度またはモータ容量に依存します。

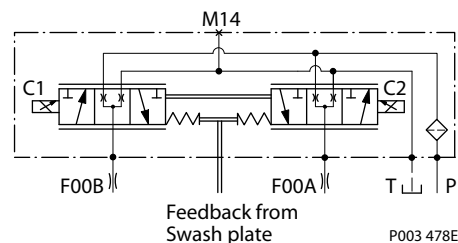
電気容量コントロール (EDC) は 3 位置 4 方向タイプのスプールとその各々のサイドに比例ソレノイドが取り付けられています。比例ソレノイドはスプールに入力をかけ、スプールは油圧を複動式サーボピストンのどちらか片側に送ります。サーボピストンの差圧は斜板を傾転させ、ポンプの容量を一方向の最大容量から反対方向の最大容量まで変えることができます。コンタミネーションにより、コントロールスプールが固着し、ポンプがある斜板位置で停止することがあります。

170 $\mu$ m スクリーンフィルタがコントロールポータースプールの直前にある供給ラインに置かれています。

#### EDC コントロール



#### EDC の回路図



#### EDC の動作

EDC は、パルス幅変調方式 (PWM) 信号を必要とする電流駆動コントロールです。PWM により、ソレノイドへの電流をより正確に制御できます。PWM 信号により、ソレノイドピンがコントロールスプールを押し、これによってサーボピストンの片端に圧油を導き、他端はドレンラインに接続されます。サーボピストン両端の圧力差は、斜板を移動させます。

斜板のフィードバックリンク、対抗する EDC リンク、リニアバネは、ソレノイドに対して斜板位置のフィードバック力を提供します。斜板のバネフィードバック力の位置が、オペレータからの入力コマンドソレノイド力と正確に釣り合っていれば、制御システムは平衡に達します。作動ループの油圧が負荷によって変化しても、コントロールアセンブリとサーボ/斜板システムは与えられた斜板の位置を常に維持するように動作します。

## 操作

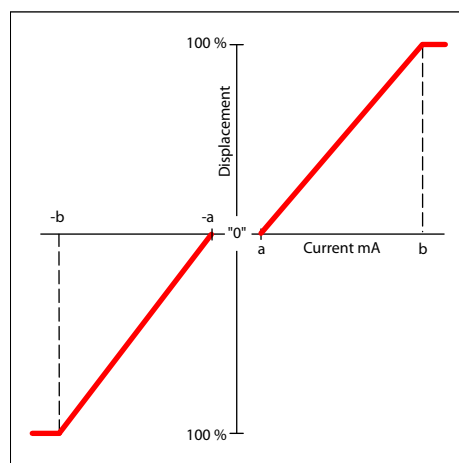
EDC はコントロールスプールのポーティング、サーボピストンアセンブリからのプリロード、リニアバネにより十分なニュートラルデッドバンドを持ちます。ニュートラルからの立ち上がり電流に達すると、斜板位置は制御電流に比例して動きます。コントロールニュートラルデッドバンドの影響を最小化するために、HST コントローラまたはオペレータ入力装置に、ニュートラルデッドバンドの一部を相殺するためのパルス電流を組み込むことを推奨します。

コントロールスプールのニュートラル位置は、サーボピストンアセンブリの両端に予圧を提供します。

コントロール入力信号が失われたり取り除かれたりした場合、またはチャージ圧力が失われた場合は、バネ荷重サーボピストンは自動的にポンプをニュートラル位置に戻します。

### コントロール信号要件

#### ポンプ容量とコントロール電流



#### EDC コントロール電流

電圧		12 V <sub>DC</sub>	24 V <sub>DC</sub>
ポンプをストロークするための最小電流	a*	640 mA	330 mA
	b	1640 mA	820 mA
ピン接続		任意の順番	

\*工場テスト電流値。車両の移動やアプリケーション作動のためには、より高い値またはより低い値が必要な場合があります。

#### EDC ソレノイドデータ

説明		12 V	24 V
最大電流		1800 mA	920 mA
公称コイル抵抗	@ 20 °C [68 °F]	3.66 Ω	14.20 Ω
	@ 80 °C [176 °F]	4.52 Ω	17.52 Ω
インクダンス		33 mH	140 mH
PWM 信号周波数	範囲	70 – 200 Hz	
	*推奨	100 Hz	
IP 定格	IEC 60 529	IP 67	
	DIN 40 050, part 9	IP 69K (相手側コネクタ付き)	
コネクタの色		黒	

\*制御性能を最適にするためには推奨の PWM 信号が必要です。

## 操作

### ポンプ出力流量方向 vs. 制御信号

軸回転	CW		CCW	
	C1	C2	C1	C2
コイル通電済み*				
ポート A	out	in	in	out
ポート B	in	out	out	in
サーボポート加圧済	M4	M5	M4	M5

\* コイルの場所は取付図を参照してください。

### コントロール応答

MP1 のコントロールはアプリケーションの要求に対して斜板の応答性が合うようにコントロールラインにオプションのオリフィスを装着できます (電気系統不具合時等)。

ポンプ出力流量がゼロからフル流量 (加速) またはフル流量からゼロ (減速) に変わるのに必要な時間は、主にスプールポーティング、オリフィスそしてチャージ圧に依存します。

斜板応答は、それぞれのフレームサイズに対しての斜板応答時間表を参照してください。望ましい応答を得るため、適切なオリフィスが選択されているかテストを実施して下さい。以下の条件での代表的な応答時間：

- Δ p = 250 bar [3626 psi]
- チャージ圧力 = 20 bar [290 psi]
- 粘度および温度 e = 30 mm<sup>2</sup>/s [141 SUS] および 50 °C [122 °F]
- 回転数 = 1800 min<sup>-1</sup> (rpm)

### EDC 応答時間

ストローク方向	0.8 mm [0.03 in] オリフィス		1.0 mm [0.04 in] オリフィス		1.3 mm [0.05 in] オリフィス		オリフィスなし	
	28/32	38/45	28/32	38/45	28/32	38/45	28/32	38/45
ニュートラルからフル流量	1.3 s	2.1 s	0.9 s	1.3 s	0.6 s	0.9 s	0.4 s	0.6 s
フル流量からニュートラル	1.0 s	1.5 s	0.7 s	0.9 s	0.4 s	0.6 s	0.2 s	0.3 s



## 操作

## マニュアルオーバーライド (MOR)

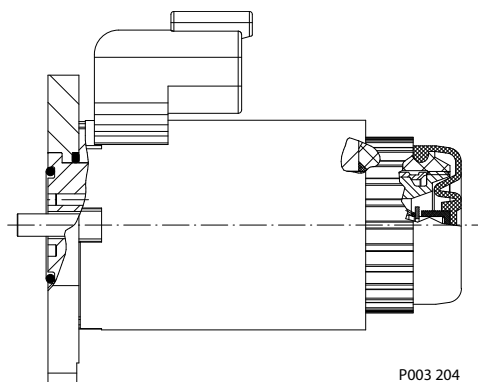
Oリングシール MOR プランジヤの初期作動には、45 Nの力が必要です。通常、追加作動では、MOR プランジヤの作動に必要な力は小さくなります。MOR を介したポンプの比例制御は想定されていません。MOR プランジヤは直径が 4mm で、噛合わせるために手で押し下げる必要があります。プランジヤを押し下げることで、コントロールスプールが機械的に移動し、ポンプがストロークを開始します。

意図しない MOR 操作により、ポンプがストローク方向に動くことがあります。

MOR 機能を使用する際は、車両または機器は必ず安全な状態（車両が地面から持ち上げられているなど）でなければなりません。MOR は、ポンプからのフルストローク応答を想定して噛み合っている必要があります。

ソレノイドとフローの方向の関係については、制御フローの表を参照ください。

## MOR および回路図



## 操作

### 油圧パイロット式容量コントロール (HDC)

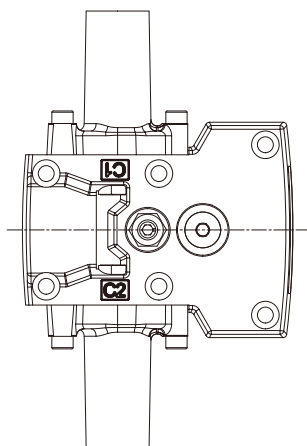
#### HDC の作動原理

HDC とは、Hydraulic Displacement Control (油圧パイロット式容量コントロール) の略です。ポンプの斜板位置は入力指令に比例するため、車速や負荷速度 (効率の影響を除く) は原動機回転数またはモータの容量にのみ依存します。

HDC コントロールは、油圧入力信号によりポータリングスプールを操作し、複動式サーボピストンのいずれかの側に油圧をポートするものです。油圧信号は、スプールに力を入力し、油圧を複動式サーボピストンのどちらか一方にポートします。サーボピストンにかかる差圧によって斜板が傾転し、ポンプのストロークが一方向のフルストロークから反対方向のフルストロークに変化します。コンタミネーションなどの状況下では、ポータリングスプールが固着し、ポンプがあるストロークに留まることもあります。

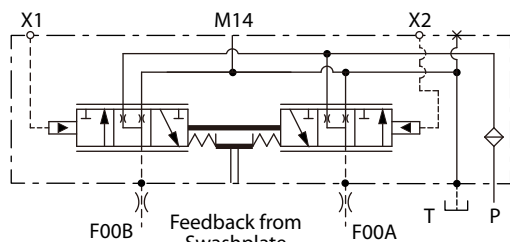
コントロールポータリングスプールの直前の供給ラインには、サービス可能な 175 $\mu$ m スクリーンが設置されています。

#### HDC コントロール



P400520

#### HDC 回路図



P400519

#### HDC の作動

HDC は、ポータリングスプールのいずれかの側に油圧を供給し、サーボピストンの一端を加圧し、もう一端をケースにドレンする油圧駆動のコントロールです。サーボピストンの圧力差で斜板が動きます。

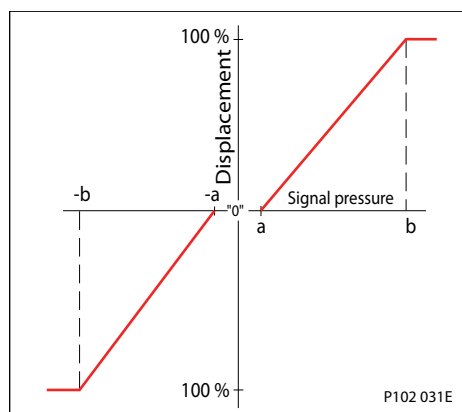
斜板フィードバックリンク、対向コントロールリンク、リニアスプリングにより、斜板位置を油圧にフィードバックします。動作ループ内の油圧は負荷によって変化するため、制御アセンブリとサーボ/斜板システムは斜板の指令位置を維持するために常に動作しています。

## 操作

HDC は、コントロールスプールのポーティング、サーボピストンアセンブリからのプリロード、およびリニアコントロールスプリングの結果として、正のニュートラルデッドバンドを内蔵しています。ニュートラル・スレッシュールド・ポイントに達すると、斜板はコントロール圧力に比例し傾転します。

コントロール入力が失われたり、削除されたりした場合、またはチャージ圧が失われた場合、スプリング荷重の加わったサーボピストンが自動的にポンプを中立位置に復帰させます。

### ポンプ容量と信号圧力



### 油圧信号の圧力レンジ

オプション	タイプ	a*	b*	最高圧力
T1	標準	4.2 bar	16.2 bar	30 bar
T2	オプション	3 bar	11.6 bar	30 bar

\*工場出荷時のテスト圧力であり、車両の動きやアプリケーションの作動によっては、より高い値または低い値が予想されます。

### ポンプ出力流量の方向と制御圧力

軸回転	軸端から見て右回転(CW)		軸端から見て左回転 (CCW)	
	ポート A	ポート B	ポート A	ポート B
ポート加圧側	X1	X2	X1	X2
ポート A	Out (high)	In (low)	In (low)	Out (high)
ポート B	In (low)	Out (high)	Out (high)	In (low)
サーボポート高圧	M4	M5	M4	M5

HDC 特性を適切に発揮させるため、パイロット弁のドレン圧力は、ポンプケース圧力と同等か、やや高めに設定してください。

### コントロール応答

MP1 のコントロールはアプリケーションの要求に対して斜板の応答性が合うようにコントロールラインにオプションのオリフィスを装着できます (電気系統不具合時等)。

ポンプ出力流量がゼロからフル流量 (加速) またはフル流量からゼロ (減速) に変わるのに必要な時間は、主にスプールポーティング、オリフィスそしてチャージ圧に依存します。

斜板応答は、それぞれのフレームサイズに対しての斜板応答時間表を参照してください。望ましい応答を得るため、適切なオリフィスが選択されているかテストを実施して下さい。以下の条件での代表的な応答時間：

$\Delta p = 250 \text{ bar [3626 psi]}$

チャージ圧力 = 20 bar [290 psi]

粘度および温度  $e = 30 \text{ mm}^2/\text{s [141 SUS]}$  および  $50 \text{ }^\circ\text{C [122 }^\circ\text{F]}$

操作

回転数 = 1800 min<sup>-1</sup> (rpm)

**HDC 応答時間**

ストローク 方向	0.8 mm [0.03 in] オリフィス		1.0 mm [0.04 in] オリフィス		1.3 mm [0.05 in] オリフィス		オリフィスなし	
	28/32	38/45	28/32	38/45	28/32	38/45	28/32	38/45
ニュートラルからフル流量	1.3 s	2.1 s	0.9 s	1.3 s	0.6 s	0.9 s	0.3 s	0.6 s
フル流量からニュートラル	1.0 s	1.5 s	0.7 s	0.9 s	0.4 s	0.6 s	0.2 s	0.3 s

## 操作

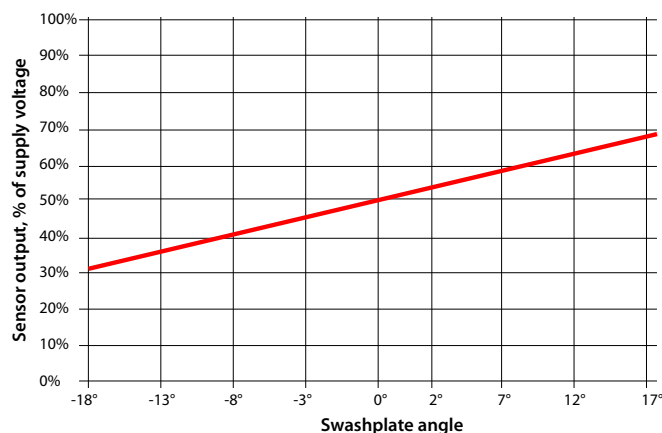
### EDC コントロール向け斜板角度センサ

角度センサは、その用途とニュートラル位置からの傾転方向に対し行った較正に基づき精度良く斜板位置を検出します。センサは、少なくとも順方向、逆方向、ニュートラル (FNR) での検出に使用できます。

センサはホール効果技術で作動します。適用される技術はチップ面に平行な磁場方向の測定に基づいています。この磁場方向は出力時の圧力信号に変換されます。

非線形動作の高度な較正によりポンプの斜板角度がより正確に較正されます。4 ピン DEUTSCH コネクタはセンサケースに含まれます。斜板角度センサは、12 V と 24 V のすべての EDC コントロールで利用可能です。

#### 斜板角度 vs 出力供給電圧



#### **警告**

センサに近接する強力な磁場はセンサ信号に影響することがあるため、強力な磁場を避けることが必要となります。

角度センサを安全機能に使用する場合は、弊社にお問い合わせください。

#### 斜板角度センサパラメータ (EDC)

パラメータ	最低	標準値	最大
供給電圧範囲	4.5 V <sub>DC</sub>	5 V <sub>DC</sub>	5.5 V <sub>DC</sub>
保護電圧	-	-	18 V <sub>DC</sub>
ポンプのニュートラル出力 (供給圧力の%)	-	50%	-
作動範囲 (斜板角度)	-18°	-	18°
要求電流	-	-	30 mA
出力電流信号	-	9 mA	11 mA
作動温度	-40 °C	80 °C	115 °C

電気保護	標準	等級
IP 定格	IEC 60 529	IP 67
	DIN 40 050, part 9	IP 69K (相手側コネクタ付き)
EMC イミュニティ	ISO 11452-2	100 V/m

## 操作

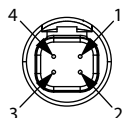
ソフトウェア内のセンサ出力較正は必須です。ソフトウェアの車両ニュートラル閾値 ( $\pm 0.5^\circ$ ) は車両によって異なり、システム温度、システム圧力、軸回転数などの多様な条件を考慮する必要があります。

**安全性機能:** センサが失敗（無効な信号が 10%未満または供給電圧 90%超）した場合、ドライバーが完全制御できるようにするため、または機械的なブレーキが有効になるように ECU が診断モードと制限モードになるようにする必要があります。センサに近接する強力な磁場はセンサ信号に影響するため、回避が必要です。

### 斜板角度センサコネクタ

コネクタ DEUTSCH, 4 ピン

ピン配置:



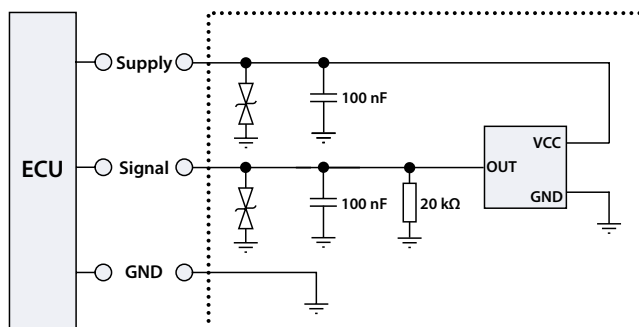
1. アース接地 (GND)
2. 未接続
3. 出力信号 1 (SIG 1)
4. 供給電圧 (V+)

### コネクタの注文番号

説明	数量	注文番号
相手側コネクタ DEUTSCH DTM06-4S-E004	1	<b>11105824</b>
ウェッジロック WM-4S	1	非対応
ソケット接触子 0462-201-2031	3	
相手側コネクタキット	1	<b>11212713</b>

### ECU とのインターフェイス (EDC)

#### ECU とのインターフェイス回路図



## 操作

### マニュアル容量コントロール (MDC)

#### MDC の原理

MDC とは Manual proportional Displacement Control (マニュアル容量コントロール) です。MDC は回転するコントロール入力軸の上にハンドルを取り付けて構成されます。この軸はフィードバックリンクに偏心して接続されます。リンクは一方の端をコントロールスプールに接続されています。このリンクの他方の端は、ポンプの斜板に接続されています。

この設計により、バネなしで移動フィードバック機構を実現できます。この軸を回転させると、スプールの移動により、油圧をポンプの複動式サーボピストンの片側に導きます。

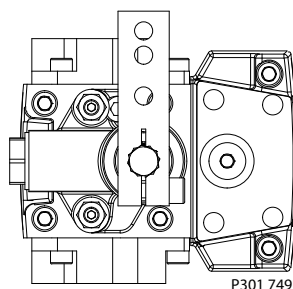
サーボピストン働くの差圧が、斜板を回転させ、ポンプの容量を変化させます。同時に、斜板の移動がコントロールスプールにフィードバックされ、コントロールバルブの軸回転と斜板傾転を釣り合わせます。

MDC はゼロ流量と最大容量の間で両方向へポンプ容量を変化させます。コンタミネーションなどの環境によっては、コントロールスプールが固着し、ポンプがある容量で停止することがあります。

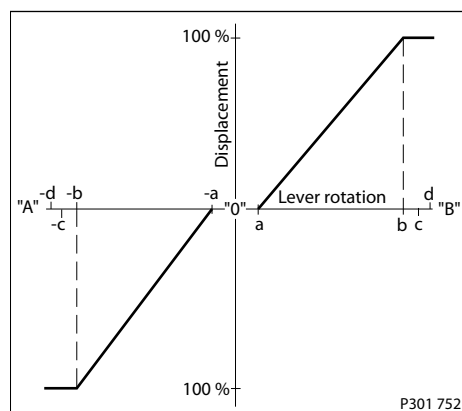
170 $\mu$ m スクリーンフィルタがコントロールポータリングスプールの直前にある供給ラインに置かれています。

MDC はコントロール軸アッセイとコントロールブロック間で、静的 O リングによってシールされています。軸は低摩擦の特殊な O リングによってシールされています。この特殊な O リングは特殊リップシールによって埃、水、活性の高い流体や気体から保護されています。

#### マニュアル容量コントロール

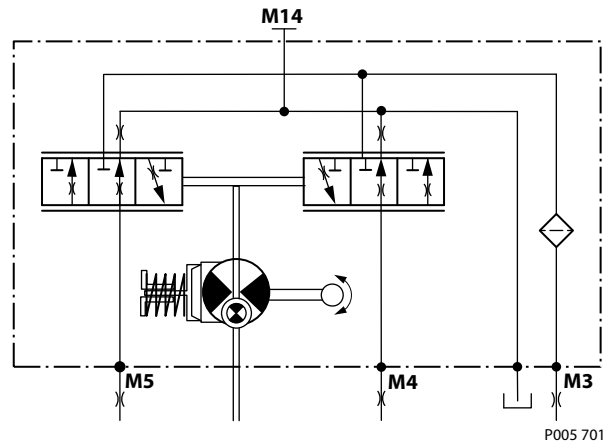


#### ポンプ容量とコントロールレバー回転



## 操作

MDC の回路図



ここで、

- B 側のデッドバンド -  $a = 3^\circ \pm 1^\circ$
- 最大ポンプストローク -  $b = 30^\circ + 2/-1^\circ$
- お客様にて必要なストップエンド -  $c = 36^\circ \pm 3^\circ$
- 内部のストップエンド -  $d = 40^\circ$

### MDC トルク

最大容量へハンドルを動かすのに必要なトルク	1.4 N·m [12.39 lbf·in]
所定の容量にハンドルを保持するために必要なトルク	0.6 N·m [5.31 lbf·in]
最大許容入力トルク	20 N·m [177 lbf·in]

### MDC の作動

MDC は、メカニカル作動での誤差を克服するために必要なメカニカル不感帯を提供します。MDC は不適切な位置にハンドルが回せないように内部にストッパがあります。

MDC は、MDC 入力軸を中立位置に戻すためにのみ、適切な永続復帰モーメントを提供します。これは、ワイヤーケーブルとコントロールの間の機械的な接続に、遊び、ガタを与えるために必要です。

高ケース圧力は、過剰損耗の原因となることがあり、コントロールが中立位置ではないことを NSS に表示させることがあります。さらに、5bar を超えるケース圧力の場合、十分な復帰モーメントが無くなる可能性があります。

The MDC は最大ケース圧力 5bar と定格ケース圧力 3bar に対して設計されています。

- お客様は、ワイヤーケーブルの設定範囲を制限するため、サポート等を設置し、MDC の過負荷を防止する必要があります。
- お客様は独自のハンドル設計を適用できますが、ハンドルとコントロール軸の間のしっかりとしたクランプ接続に十分に注意し、コントロール軸の過負荷を避けるようにしてください。
- お客様は、タンデムユニットの 2 つの MDC を、パイロットコントロールから 2 番目のコントロールに作動力が伝達されるように接続することができます。リンク機構の運動により、いずれのコントロールシャフトにも過負荷トルクが発生しないようにする必要があります。

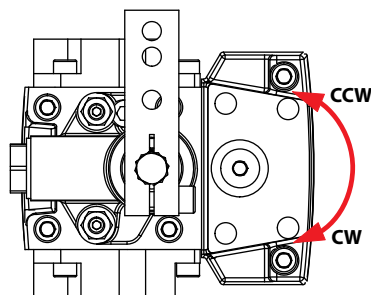
### ⚠ 注意

入力軸部の内部バネ力を使用することは、顧客の接続リンクシステムを中立に戻すために適切な方法ではなく、またはワイヤーケーブルやジョイスティックを強制的に中立位置に戻すために適切な方法ではありません。これは、軸に働くトルクが絶対に 20 N·m を超えない場合を除き、ワイヤーケーブルストロークの制限には利用できません。



## 操作

### MDC 軸回転



*ポンプ軸回転	右回転(CW)		左回転(CCW)	
MDC 軸回転	CW	CCW	CW	CCW
ポート A	in (low)	out (high)	out (high)	in (low)
ポート B	out (high)	in (low)	in (low)	out (high)
加圧側サーボポート	M5	M4	M5	M4

\* 軸側から見た

### コントロール応答

MP1 のコントロールはアプリケーションの要求に対して斜板の応答性が合うようにコントロールラインにオプションのオリフィスを装着できます (電気系統不具合時等)。

ポンプ出力流量がゼロからフル流量 (加速) またはフル流量からゼロ (減速) に変わるのに必要な時間は、主にスプールポーティング、オリフィスそしてチャージ圧に依存します。

斜板応答は、それぞれのフレームサイズに対しての斜板応答時間表を参照してください。望ましい応答を得るため、適切なオリフィスが選択されているかテストを実施して下さい。以下の条件での代表的な応答時間：

$\Delta p = 250 \text{ bar [3626 psi]}$

チャージ圧力 = 20 bar [290 psi]

粘度および温度  $e = 30 \text{ mm}^2/\text{s [141 SUS]}$  および  $50 \text{ }^\circ\text{C [122 }^\circ\text{F]}$

回転数 =  $1800 \text{ min}^{-1} \text{ (rpm)}$

### MP1 MDC 応答時間

コード	オリフィスの種類 (mm)				ストローク方向 (秒)			
	P	A	B	タンク (A +B)	ニュートラルからフル流量		フル流量からニュートラル	
					28/32	38/45	28/32	38/45
<b>C1</b>	-	0.8	0.8	-	1.3	1.8	0.9	1.2
<b>C2</b>	-	1.3	1.3	-	0.5	0.7	0.4	0.5
<b>C3</b>	-	-	-	-	0.3	0.3	0.3	0.3
<b>C4</b>	-	1.0	1.0	-	0.8	1.1	0.6	0.8
<b>C6</b>	-	-	-	1.0	0.5	1.0	0.5	0.7
<b>C7</b>	-	-	-	1.3	0.4	0.7	0.5	0.5
<b>C8</b>	0.8	-	-	0.6	1.5	2.6	1.4	1.9
<b>C9</b>	1.0	-	-	0.6	1.3	2.4	1.1	1.8
<b>D1</b>	1.0	-	-	0.8	0.9	1.6	0.8	1.1

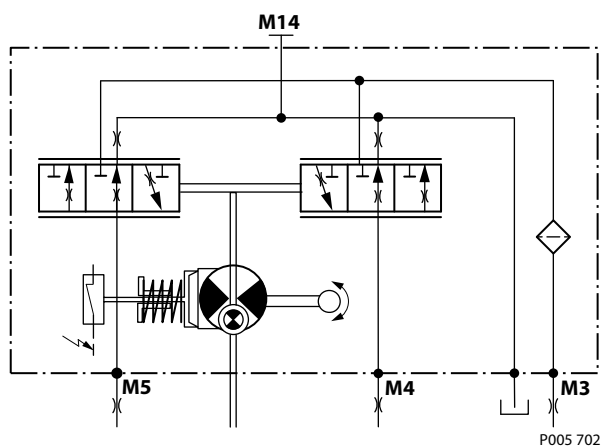
## 操作

コード	オリフィスの種類 (mm)				ストローク方向 (秒)			
	P	A	B	タンク (A +B)	ニュートラルからフルフル流量		フル流量からニュートラル	
					28/32	38/45	28/32	38/45
D2	1.3	-	-	0.8	0.8	1.5	0.7	1.1
D3	1.3	-	-	1.0	0.6	1.1	0.6	0.8
D4	1.3	1.3	1.3	1.0	0.8	1.3	0.7	0.9
D5	0.6	0.8	0.8	0.6	3.2	4.0	2.0	2.9
E2	1.0	0.8	0.8	0.8	2.1	2.9	1.2	1.7

### ニュートラルスタートスイッチ(NSS)

ニュートラルスタートスイッチ (NSS) には、コントロールが中立かどうかを示す信号を提供する電気スイッチが含まれています。中立の信号は通常はクローズドで (NC)。

#### ニュートラルスタートスイッチの回路図



#### ニュートラルスタートスイッチデータ

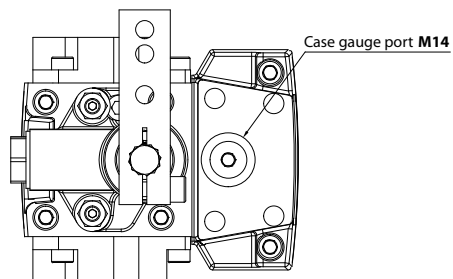
スイッチ時の最大連続電流	8.4 A
スイッチなしの最大連続電流	20 A
最大電圧	36 V <sub>DC</sub>
IP 保護等級	IP67 / IP69K (相手側コネクタ付)

#### ケースゲージポート M14

コントロールをユニットの下部に設置し、コントロールから残留するコンタミネーションを取り除くため、このドレンポートを使用してください。

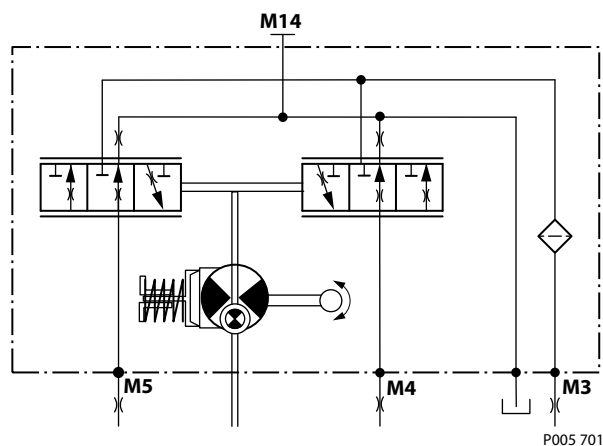
**操作**

ドレンポートが示された MDC



P400344

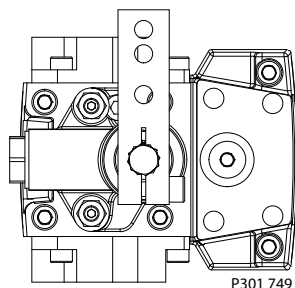
MDC の回路図



**レバー**

MDC コントロールはオプションのレバー/ハンドル搭載型が利用可能です。設定: モデルコード Y モジュールと連携

標準方向 90° (入シャフトから見た)



## 操作

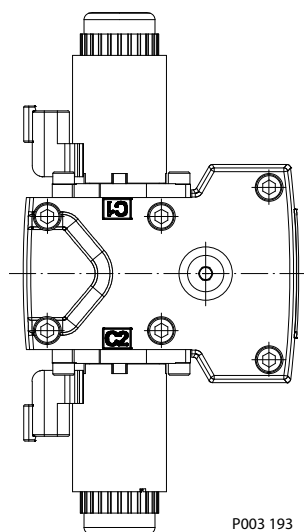
### 3 ポジション電気式コントロール (FNR)

#### FNR の原理

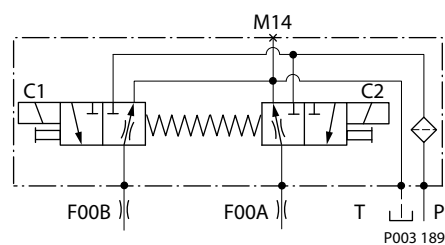
3 位置の **FNR** コントロールは、ポンプをフルストローク位置に切り替える電気入力信号を使用します。汚染などの環境によっては、コントロールスプールが固着し、ポンプがある容量で停止することがあります。

170µm スクリーンフィルタがコントロールポータリングスプールの直前にある供給ラインに置かれています。

正転-ニュートラル-逆転電気コントロール (FNR)

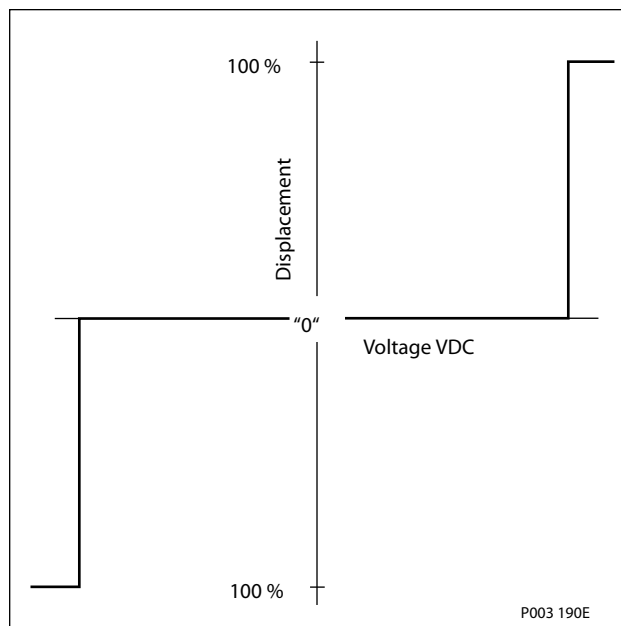


FNR 油圧回路図



## 操作

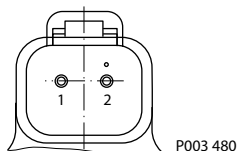
### ポンプ容量と電気信号



### 制御電流

電圧	ポンプをストロークするための最小電流	ピン接続
12 V	750 mA	任意の順番
24 V	380 mA	

### DEUTSCH コネクタ、2 ピン



### コネクタ注文データ

説明	数量	注文データ
相手側コネクタ	1	DEUTSCH DT06-2S
ウェッジロック	1	DEUTSCH W2S
ソケット接触子 (16 および 18 AWG)	2	DEUTSCH 0462-201-16141
ダンフォス相手側コネクタキット	1	K29657

### ソレノイドデータ

電圧	12 V	24 V
最小供給電圧	9.5 V <sub>DC</sub>	19 V <sub>DC</sub>
最大供給電圧 (連続)	14.6 V <sub>DC</sub>	29 V <sub>DC</sub>
最大電流	1050 mA	500 mA
公称コイル抵抗@ 20 °C [70 °F]	8.4 Ω	34.5 Ω
PWM 範囲	70~200 Hz	

## 操作

### ソレノイドデータ (続き)

電圧	12 V	24 V
PWM 周波数 (推奨) *	100 Hz	
IP 等級 (IEC 60 529) + DIN 40 050、Part9	IP 67 / IP 69K (嵌合コネクタ付 Part 9)	
双方向ダイオード遮断電圧	28 V <sub>DC</sub>	53 V <sub>DC</sub>

\* PWM 信号は最適な制御性能のために必要。

### ポンプ出力流量方向 vs. 制御信号

軸回転	CW		CCW	
	C1	C2	C1	C2
コイル励磁時*				
ポート A	in	out	out	in
ポート B	out	in	in	out
サーボポート加圧時	M5	M4	M5	M4

\* コイルの場所は取付図を参照してください。

### コントロール応答

MP1 のコントロールはアプリケーションの要求に対して斜板の応答性が合うようにコントロールラインにオプションのオリフィスを装着できます (電気系統不具合時等)。

ポンプ出力流量がゼロからフル流量 (加速) またはフル流量からゼロ (減速) に変わるのに必要な時間は、主にスプールポーティング、オリフィスそしてチャージ圧に依存します。

斜板応答は、それぞれのフレームサイズに対しての斜板応答時間表を参照してください。望ましい応答を得るため、適切なオリフィスが選択されているかテストを実施して下さい。以下の条件での代表的な応答時間：

- Δ p = 250 bar [3626 psi]
- チャージ圧力 = 20 bar [290 psi]
- 粘度および温度 e = 30 mm<sup>2</sup>/s [141 SUS] および 50 °C [122 °F]
- 回転数 = 1800 min<sup>-1</sup> (rpm)

### FNR 応答時間

ストローク方向	0.8 mm [0.03 in] オリフィス		1.0 mm [0.04 in] オリフィス		1.3 mm [0.05 in] オリフィス		オリフィスなし	
	28/32	38/45	28/32	38/45	28/32	38/45	28/32	38/45
ニュートラルからフル流量	2.1 s	2.6 s	1.1 s	1.6 s	0.8 s	1.1 s	0.7 s	0.7 s
フル流量からニュートラル	1.1 s	1.8 s	0.9 s	1.0 s	0.6 s	0.7 s	0.3 s	0.3 s

## 操作

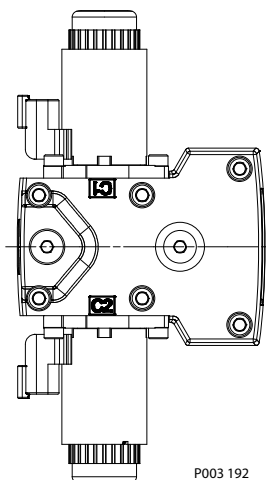
### ノンフィードバック電気比例コントロール (NFPE)

ノンフィードバック電気比例コントロール (NFPE) は、電気的オートモーティブコントロールであり、ポンプのサーボシリンダの片側にチャージ圧力を送り込むため、電気入力信号により 2 つのソレノイドの 1 つを作動させます。NFPE コントロールは機械的なフィードバック機構を持ちません。

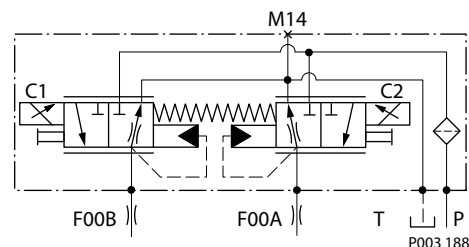
実用的な 170 $\mu$ m スクリーンフィルタがコントロールポータリングスプールの直前にある供給ラインに置かれています。

コンタミネーションなどの環境によっては、コントロールスプールの固着し、ポンプがある容量で停止することがあります。

ノンフィードバック電気比例コントロール

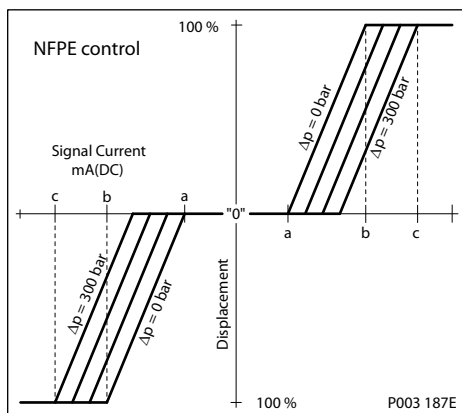


NFPE 回路図



ポンプ容量はソレノイド信号電流に比例しますが、ポンプ入力速度とシステム圧力にも依存します。この特性は、システム圧力が増加するにつれてポンプ斜板角度を減らすことで、動力制限機能としても働きます。典型的な応答特性を、添付のグラフに示します。コンタミネーションなどの環境によっては、コントロールスプールの固着し、ポンプがある容量で停止することがあります。

NFPE ポンプ吐出量対入力信号



## 操作

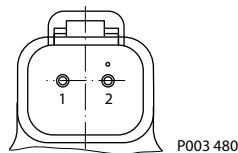
### 制御信号の要件

#### 制御電流

電圧	a*	b	c	ピン接続
12 V	600 mA	1080 mA	1360 mA	任意の順番
24 V	300 mA	540 mA	680 mA	

\*工場テスト電流値。車両の移動やアプリケーション作動のためには より高い値またはより低い値が必要な場合があります。

#### DEUTSCH コネクタ、2 ピン



#### コネクタ注文データ

説明	数量	注文データ
相手側コネクタ	1	DEUTSCH DT06-2S
ウェッジロック	1	DEUTSCH W2S
ソケット接触子 (16 および 18 AWG)	2	DEUTSCH 0462-201-16141
相手側コネクタキット	1	K29657

説明		12 V	24 V
最大電流		1800 mA	920 mA
公称コイル抵抗	@ 20 °C [68 °F]	3.66 Ω	14.20 Ω
	@ 80 °C [176 °F]	4.52 Ω	17.52 Ω
インクダンス		33 mH	140 mH
PWM 信号周波数	Range	70 – 200 Hz	
	Recommended*	100 Hz	
IP 定格	IEC 60 529	IP 67	
	DIN 40 050, part 9	IP 69K (相手側コネクタ付)	
コネクタの色		Black	

\*制御性能を最適にするためには推奨の PWM 信号

#### ポンプ出力流量方向 vs. 制御信号

軸回転	CW		CCW	
	C1	C2	C1	C2
コイル通電済*				
ポート A	in	out	out	in
ポート B	out	in	in	out
サーボポート加圧ポート	M5	M4	M5	M4

\*コイルの場所は取付図を参照してください。

#### コントロール応答

MP1 のコントロールはアプリケーションの要求に対して斜板の応答性が合うようにコントロールラインにオプションのオリフィスを装着できます (電気系統不具合時等)。ポンプ出力流量がゼロからフル流量 (加速) またはフル流量からゼロ (減速) に変わるのに必要な時間は、主にスプール形状、オリフィ



## 操作

スそしてチャージ圧に依存します。斜板応答は、それぞれのフレームサイズに対しての斜板応答時間表を参照して下さい。望ましい応答を得るため、適切なオリフィスが選択されているかテストを実施して下さい。

以下の条件での代表的な応答時間:

<b>Δp</b>	250 bar [3626 psi]
<b>粘度と温度</b>	30 mm <sup>2</sup> /s [141 SUS] および 50°C [122 °F]
<b>チャージ圧力</b>	24 bar [348 psi]
<b>回転数</b>	1800 min <sup>-1</sup> (rpm)

### 応答時間

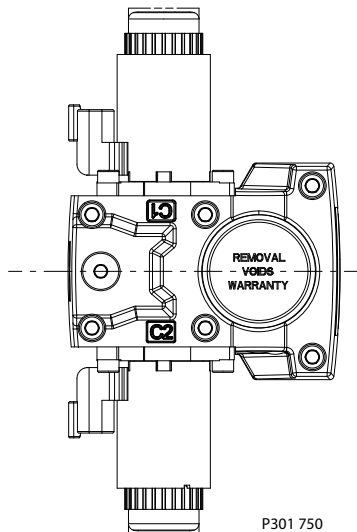
ストローク方向	0.8 mm [0.03] オリフィス		1.0 mm [0.04] オリフィス		1.3 mm [0.05] オリフィス	
	28/32	38/45	28/45	38/45	28/45	38/45
ニュートラルからフル流量	1.5 s	2.2 s	0.9 s	1.4 s	0.6 s	0.8 s
フル流量からニュートラル	0.9 s	1.1 s	0.6 s	0.7 s	0.4 s	0.5 s

## 操作

### NFPE および AC2 コントロール向け斜板角度センサ

角度センサは、ゼロ位置からの斜板角度位置と傾転方向を検出します。斜板角度センサは AMR センシング技術 (異方性磁気抵抗技術) で作動します。飽和磁場では、特定方向からの磁界の強さに応じて磁気抵抗値が変化します。

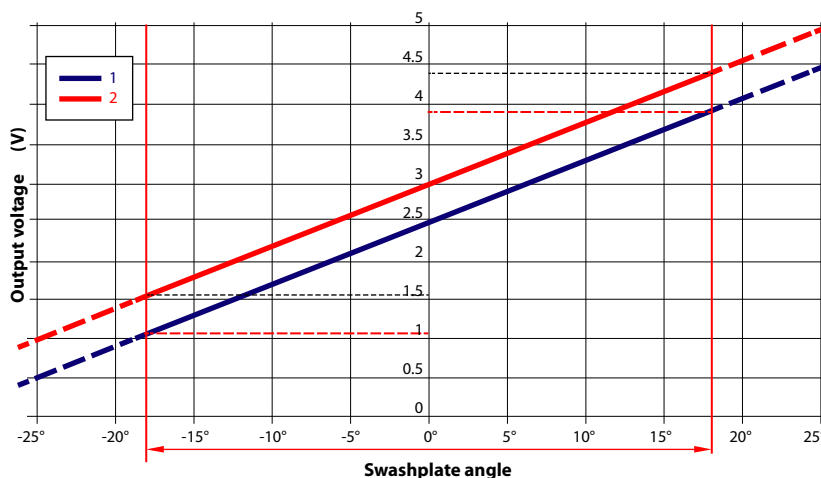
出力信号は、検出範囲内のさまざまな磁石位置に対して線形出力電圧を与えます。



### 斜板角度の特性

体積損失は、ポンプの最大容量、実際の容量、回転速度、デルタ圧力、粘度、温度に依存します。

斜板角度 vs. 出力電圧 (50°C で校正)



1. 信号 1 (公称)

2. 信号 2 (冗長)

容量は以下で計算できます：

$$V = \frac{\tan \alpha \cdot V}{\tan 18^\circ} \text{ (cm}^3\text{)}$$

対応フロー：

$$Q = \frac{V \cdot n \cdot \eta_{\text{vol}}}{1000} \text{ (l/min)}$$

## 操作

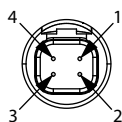
### 斜板角度センサパラメータ (NFPE/AC)

パラメータ	最小	通常	最大
供給電圧範囲	4.75 V	5 V	5.25 V
電源保護	-	-	28 V
供給電流	-	22 mA	25 mA
出力電流 (信号 1、2)	-	0.1 mA	-
供給または GND へのショート回路出力電流 <sup>1)</sup>	-	-	7.5 mA
感度	70.0 mV/deg	78.0 mV/deg	85.8 mV/deg
動作範囲 (斜板角)	-18°	0°	18°
信号 1 と 2 の間の相関 <sup>2)</sup>	475 mV	500 mV	525 mV

<sup>1)</sup> 最大持続時間 2.5 秒、25°C

<sup>2)</sup> 信号 1 (公称) は信号 2 (冗長) よりも低い

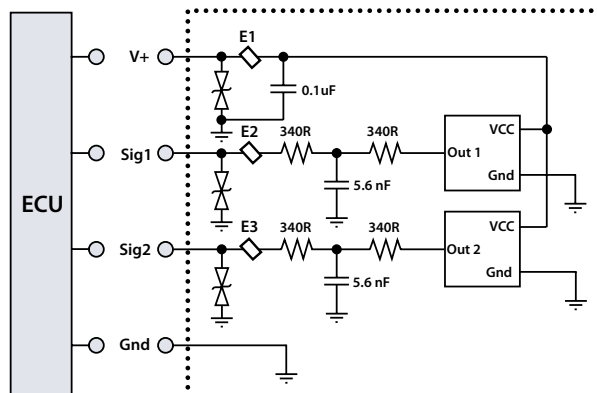
### 斜板角度センサコネクタ (NFPE)



- 1 アース接地 (GND)
- 2 出力信号 2 (SIG 2) - セカンダリ (冗長)
- 3 出力信号 1 (SIG 1)
- 4 供給電圧 (V+)

説明	数量	注文番号
相手側コネクタ	1	DEUTSCH DTM06-4S-E004
ウェッジロック	1	DEUTSCH WM-4S
ソケット拡張子	4	DEUTSCH 0462-201-2031
ブラインドソケット	1	DEUTSCH 0413-204-2005
相手側コネクタキット	1	11212713

### ECU とのインターフェイス (NFPE)



最小推奨負荷抵抗は 100 kΩ です。

## 操作

### ノンフィードバック比例油圧コントロール (NFPH)

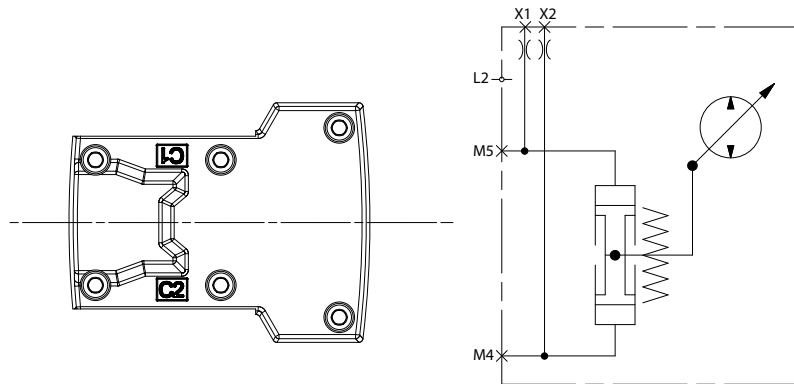
ノンフィードバック比例油圧 (NFPH) コントロールは、入力圧力信号がポンプサーボピストンを直接制御して、ポンプ容量を達成する油圧比例コントロールです。

NFPH 制御を備えた MP1 ポンプは、油圧入力で比例制御として働く特別なサーボシリンダを備えています。

斜板位置は、ポート X1 および X2 の差圧信号に比例しますが、容量はポンプ速度とシステム圧力の影響も受けます。このノンフィードバックコントロールの特性は、システム圧力が増加するにつれてポンプ斜板角度を減らすことで、自然な動力制限機能としても働きます。添付のグラフは、典型的な動作特性を示しています。

適切な車両性能特性を得るために、ポンプオリフィスの組み合わせ、制御圧供給ラインのサイジング、作動装置出力圧、流量調整によるシステムのチューニングが必要な場合があります。

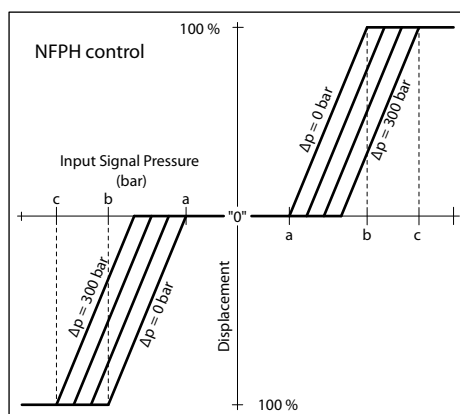
#### NFPH 回路図



#### NFPH コントロールポンプ吐出方向

入力軸回転	CW		CCW	
	ポート A フロー	Out	In	In
ポート B フロー	In	Out	Out	In
高圧サーボゲージポート	M4	M5	M4	M5

#### NFPH ポンプ容量と電気信号



## 操作

NFPH 入力信号圧力 (bar)

フレームサイズ	a	b	c
28/32	5.5	13.7	17
38/45	5	12.75	16

上表の値は、1800RPM、システム差圧をグラフに示した場合の概算値です。この値は、入力回転数と差圧の動作条件に依存します

### コントロール応答

MP1 のコントロールはアプリケーションの要求に対して斜板の応答性が合うようにコントロールラインにオプションのオリフィスを装着できます (電気系統不具合時等)。ポンプ出力流量がゼロからフル流量 (加速) またはフル流量からゼロ (減速) に変わるのに必要な時間は、主にスプール形状、オリフィスそしてチャージ圧に依存します。斜板応答は、それぞれのフレームサイズに対しての斜板応答時間表を参照して下さい。望ましい応答を得るため、適切なオリフィスが選択されているかテストを実施して下さい。

以下の条件での代表的な応答時間:

<b>Δp</b>	250 bar [3626 psi]
<b>粘度と温度</b>	30 mm <sup>2</sup> /s [141 SUS] および 50°C [122 °F]
<b>チャージ圧力</b>	24 bar [348 psi]
<b>回転数</b>	1800 min <sup>-1</sup> (rpm)

### 応答時間

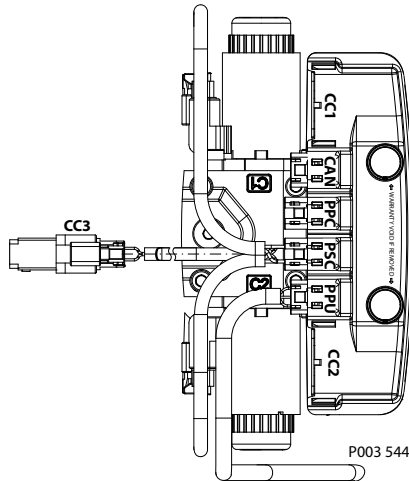
ストローク方向	0.8 mm [0.03] オリフィス		1.0 mm [0.04] オリフィス		1.3 mm [0.05] オリフィス	
	28/32	38/45	28/45	38/45	28/45	38/45
ニュートラルからフル流量	1.5 s	2.2 s	0.9 s	1.4 s	0.6 s	0.8 s
フル流量からニュートラル	0.9 s	1.1 s	0.6 s	0.7 s	0.4 s	0.5 s

## 操作

### オートモーティブコントロール (AC)

オートモーティブコントロール (AC) は、一体型マイクロコントローラを持った電子 NFPE コントローラがポンプに組み込まれています。

この一体型マイクロコントローラは、シングルパスの走行トランスミッション全般に対し、柔軟で設定可能なコントロール方式により、優れた制御性能を発揮します。これは固定容量や可変容量油圧モータを組み合わせで使用できます。プリインストールされたアプリケーションソフトウェアと、簡単に変更可能な制御パラメータによって、顧客の個別要件に合わせた車両の運転動作を調整することが可能です。



H1 オートモーティブコントロールは次の 2 つのシステムに分けられます。

- AC-1
- AC-2

AC-2 は AC-1 の拡張で、内蔵されたポンプ斜板角度センサと、斜板制御などのソフトウェアによって有効となる機能を備えています。

### モードの種類

アプリケーションソフトウェアは、モードタイプとして定義された個別に使用できる 3 つの異なる油圧走行方式を提供します。

<b>オートモーティブ 負荷依存</b>	トルク制御運転動作。運転曲線の設定値はエンジン回転数です。
<b>ノンオートモーティブ 負荷独立</b>	速度制御運転動作。運転曲線の設定値は、エンジン回転数とは無関係のジョイスティックや運転ペダル信号です。最高の性能は、AC-2 斜板センサによって達成されます。
<b>クリープオートモーティブ 負荷依存</b>	トルク制御運転動作 (オートモーティブ同様)。運転曲線の設定値はエンジン回転数です。高エンジン rpm と低い車両速度の組み合わせが必要な場合には、クリープ電位差計によって設定値を低減することができます。

### 基本機能

- 4 つの選択可能なシステムモード、スイッチで選択可能。
- 前進および後進駆動方向の個別設定 (4x2 カーブ)。
- 独立したポンプと油圧モータプロファイリングと各モードのランピング。
- 電動ペダル接続
- 個別の制御弁なしの電子インチャージ機能

## 操作

- 電子クリープモード電位差計
- 設定可能システムモードと方向変更
- 内蔵斜板角度センサ (AC-2) による負荷独立のポンプ容量制御
- ブレーキプレッシャーディフィート機能を含む油圧モータ容量制御

### パフォーマンス機能

- ECO 燃料節約モード (移送時のエンジン速度の自動低減 (クルーズコントロール))
- 車両の一定速度駆動制御
- 車両の速度制限
- ダイナミックブレーキライト、自動パークブレーキ、リバースブザー、ステータス LED 出力
- 車両速度制御出力機能
- 予測可能な性能のための温度補償
- 車両制御システムとの情報交換のための高度な CAN J1939 インターフェイス

### 保護と安全性機能

- エンジン回転数チェック、バッテリーチェック、FNR はニュートラルであることが必要など、安全性制御された車両始動保護
- オペレータ存在検出
- 油圧システム過熱と低温保護
- 油圧モータ過速度保護
- SAE J1472 / EN500-4 を満たすローラーアプリケーション用のパークブレーキテストモード
- SIL2 準拠

### エンジン制御と保護

- CAN J1939 エンジンインターフェイス
- 安全性制御監視機能付きのドライブペダルによるエンジン速度制御
- エンジンアンチストール保護
- インチング中のエンジン過速度保護
- エンジン速度依存リターダ制御
- エンジンコールドスタート保護

### インストール機能

- ヒステリシス補償のための工場出荷時較正
- 工場でのスタート電流調整
- プリインストールされたアプリケーションソフトウェアとパラメータファイル

---

詳細については、[Integrated Automotive Control \(AC\) for MP1 and H1P Single Pumps 28-250 Technical Information, BC152986482596](#) を参照してください。

---

## 操作

### コントロールカットオフバルブ (CCO 弁)

ポンプはコントロールに内蔵されたオプションのカットオフバルブを提供します。このバルブはコントロールへのチャージ圧力をブロックし、サーボバネがポンプの1次制御入力に関係なくポンプのストローク低下を行なえるようにします。油圧論理ポート X7 もあり、バネ適用圧力解放ブレーキなど、その他の機構を制御するために使用できます。X7 の圧力は、カットオフソレノイドで制御します。X7 ポートは必要ない場合、プラグされたままです。

ソレノイドが通常 (非励磁) の状態では、チャージ流量はコントロールに到達できません。同時に、コントロール通路と X7 論理ポートはポンプケースに接続され、排出されます。ポンプはコントロール入力信号とは関係なく、ニュートラルを維持するか、またはニュートラルに戻ります。ニュートラルに戻る時間は作動油粘度、ポンプ速度、斜板の角度、システム圧力に依存します。

ソレノイドが励磁すると、チャージ流量と圧力はポンプコントロールに到達可能になります。X7 論理ポートもチャージ圧力と流量に接続されます。

ソレノイド制御は意図的に1次ポンプ制御とは独立しており、コントロールカットオフはオーバーライド制御機能です。しかし、カットオフバルブが非励磁になるときは1次ポンプ制御信号も無効になるように、CCO 弁の制御論理を維持することが推奨されます。その他のコントロール論理条件も検討が必要になることがあります。

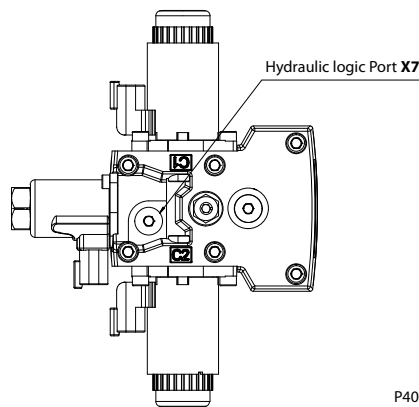
すべての EDC と MDC 制御は CCO 弁で利用できます。

ユニットの応答時間はコントロールタイプと使用するコントロールオリフィスに依存します。

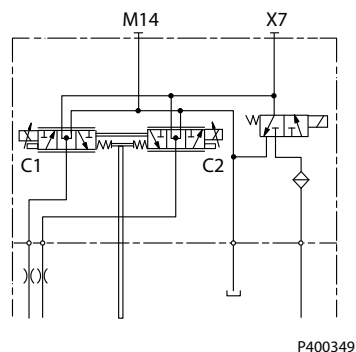
CCO 弁は 12V または 24V ソレノイドで利用できます。

### EDC、CCO 付き

#### コントロール



#### 回路図

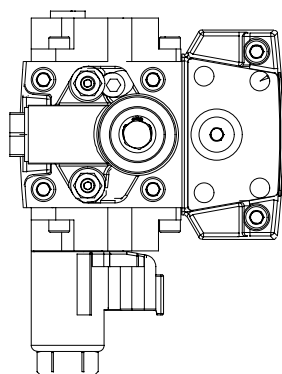




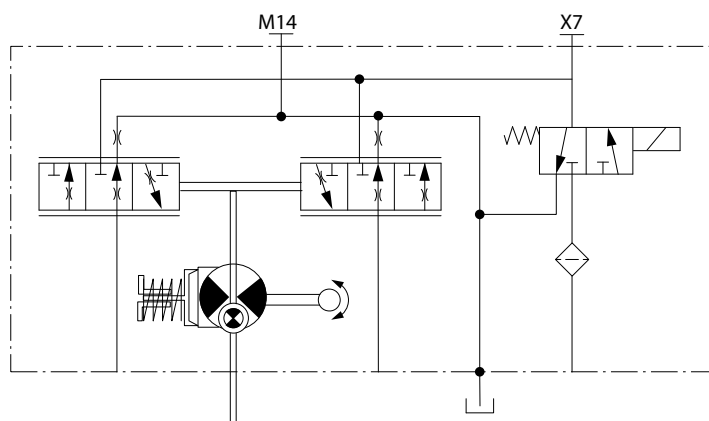
操作

**MDC、CCO 付き**

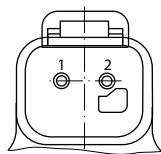
コントロール



回路図



P005 703



**CCO ソレノイドデータ**

公称供給電圧		12 V	24 V
供給電圧	最大値	14.6 V	29 V
	最小値	9.5 V	19 V
双方向ダイオード遮断電圧		28 V	53 V
20°C での公称コイル抵抗		10.7 Ω	41.7 Ω
供給電流	最大値	850 mA	430 mA
	最小値	580 mA	300 mA

## 操作

公称供給電圧		12 V	24 V
PWM 周波数	範囲	50 – 200 Hz	
	推奨	100 Hz	
電気保護等級		IP67 / IP69K との相手側コネクタ	

CCO ソレノイドは、既知の油圧アプリケーションに共通する広範な環境温度を考慮して、上記の表の電圧範囲内における電源電圧アプリケーション用に設計されています。閉ループ PWM 電流供給も適用でき、電圧範囲を超えたり、周囲温度が異常に上昇したりする場合に役立ちます。

### MDC とのブレーキゲージポート

#### ⚠ 注意

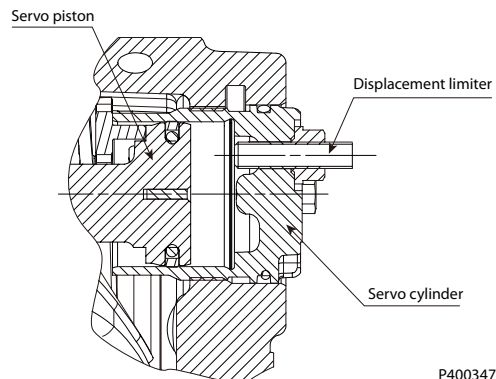
CCO 機能の誤作動を避けるために、外部の消費流量にブレーキポートを使用することは推奨されません。

## 最大容量調整

すべてのポンプはオプションで機械式容量（ストローク）リミッタがあり、工場出荷時に最大容量に設定されています。

ポンプの最大容量は、2つの調整ネジを使用して機械的にサーボピストンの移動を制限することで、正逆を個別に設定できます。調整手順はサービスマニュアルに記載があります。動作中の調整は油洩れの原因となります。遠くへ回収運搬する場合、調整ネジはネジ穴から完全に取り外すことができます。

### 最大容量調整



### 容量の変化 (概算値)

パラメータ	28	32	38	45
調整ネジの 1 回転	2.9 cm <sup>3</sup> [0.18 in <sup>3</sup> ]	3.3 cm <sup>3</sup> [0.20 in <sup>3</sup> ]	3.56 cm <sup>3</sup> [0.22 in <sup>3</sup> ]	4.22 cm <sup>3</sup> [0.26 in <sup>3</sup> ]
内部レンチサイズ	4 mm			
外部レンチサイズ	13 mm			
外部六角シールロックナットのトルク	23 N·m [204 lbf·in]			

## 操作

### 速度センサ

速度センサは苛酷な屋外、モバイル、工業製品のスピードセンシングアプリケーション用に設計されています。速度検出は非接触で行われるため、較正や調整は不要です。

詳細は、速度と温度センサ、技術情報、BC152886482203 を参照ください。

#### 温度範囲

パラメータ	最低	最高
動作温度範囲	-40 °C	104 °C

115°C 断続 = 1 回あたり 1 分未満の短い時間で、デューティサイクルに基づく負荷寿命の 2% を超えないもの。

#### 出力パルス

予想される 1 回転あたりの出力パルス数を以下に示します。

#### 出力 (速度) パルス数

MP1P サイズ	28/32	38/45
パルス (1 回転あたり)	9	11

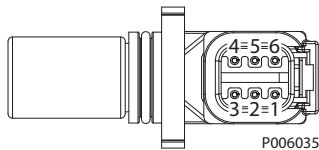
#### 相手側コネクタ

相手方コネクタアセンブリバッグは 2 種類あります。DEUTSCH DTM06-6S, ブラックおよびグレー。

注文番号	
11033865	11033863
アセンブリバッグ、DEUTSCH DTM06-6S-E004; 黒, (24-20 AWG) 0.21 -0.52 mm <sup>2</sup>	アセンブリバッグ、DEUTSCH DTM06-6S, グレー, (24-20 AWG) 0.21 -0.52 mm <sup>2</sup>

#### 速度センサ 4.5 – 8 V

速度センサコネクタ, 6 ピン



1. 速度信号 2
2. NC
3. 速度信号 1
4. 供給電圧
5. グランド
6. 温度

#### テクニカルデータ

パラメータ	最小	通常	最大	注記
供給電圧	4.5 V <sub>DC</sub>	5 V <sub>DC</sub>	8 V <sub>DC</sub>	定格供給電圧 逆極性保護
電源保護	-	-	30 V <sub>DC</sub>	9 V を超えると遮断します。
最大要求電流	-	-	25 mA	供給電圧にて
最大出力電流	-	-	50 mA	
動作モード	NPN & PNP			プッシュプル増幅器
温度信号	-40°C = 2.318V	-	100°C = 0.675V	

## 操作

テクニカルデータ (続き)

パラメータ	最小	通常	最大	注記
低出力	5 %	8.5 %	12 %	レシオメトリック出力電圧 ロー状態 > 0 V でワイヤ障害検出 を提供
高出力	88 %	91.5 %	95 %	
検出可能周波数範囲	1 Hz	-	10 000 Hz	
注文番号	149055			
コネクタの色	黒			

## 温度センサデータ

ケース流体温度と出力信号電圧の計算については、以下の式を参照してください。

$V_o$  - 測定された出力電圧 (V)

$$V_o = (-3.88 \cdot 10^{-6} \cdot T^2) + (-1.15 \cdot 10^{-2} \cdot T) + 1.8639$$

T - 温度 (°C)

$$T = -1481.96 + \sqrt{2.1962 \cdot 10^6 + \frac{(1.8639 - V_o)}{3.88 \cdot 10^{-6}}}$$

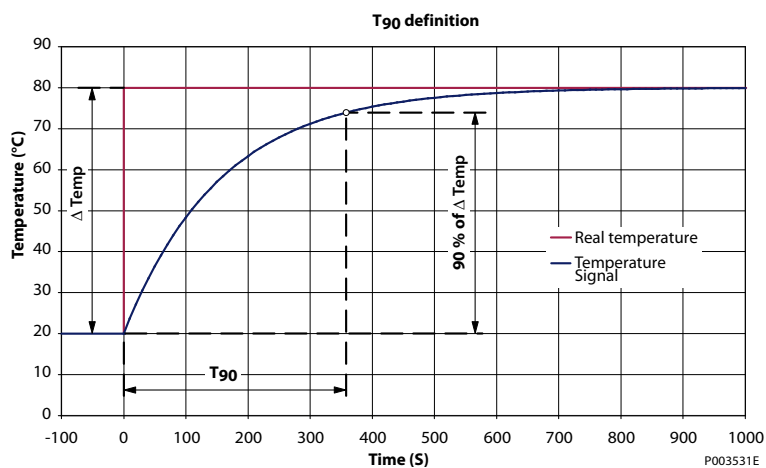
出力信号電圧対温度

温度範囲							
-55 °C**	-40 °C	-30 °C	0 °C	+30 °C*	+80 °C	+100 °C	+130 °C**
2.485 V	2.318 V	2.205 V	1.864 V	1.515 V	0.919 V	0.675 V	0.303 V

\* 精度: ±1.5 to ±4 °C

\*\* 精度: ±2.5 to ±5 °C

作動油での応答時間 ( $T_{90}$  定義)



作動油での応答時間 ( $T_{90}$ ) = 360 s

## 操作パラメータ

### 入力回転数

**最低回転数**はエンジンアイドル状態で推奨される最低入力回転数です。最低回転数以下で運転すると、潤滑や動力伝達のための十分な流量を維持するためのポンプ能力が制限されます。

**定格回転数**は最高出力状態で推奨される最高入力回転数です。この回転数以下で運転すれば、十分な製品寿命が得られます。

**最高回転数**は許容される最高運転回転数です。最高回転数を超えると、製品寿命を縮め、油圧パワーとブレーキ能力の損失が生じる場合があります。どのような運転状況でも、最高回転数制限を超えてはいけません。

定格回転数と最高回転数の間の運転条件では、最大出力以下に制限し、時間も制限する必要があります。ほとんどの運転システムでは、最高ユニット回転数は、下り坂でのブレーキまたは負の動力状態時に発生します。

油圧ブレーキで下り坂状態では、原動機はポンプの速度超過を避けるため十分なブレーキトルク能力を必要とします。これは特にターボチャージのティアーIVエンジンでは重要になります。

#### **▲ 警告**

##### **予期せぬ車両または機械の動きの危険**

最高回転数を超過すると、油圧駆動ラインの動力とブレーキ能力の損失を招く可能性があります。油圧駆動の動力損失時に、車両または機械を停止させその状態に維持するのに十分なブレーキシステムを、油圧トランスミッションに加えて必ず用意してください。

### システム圧力

**システム圧力**はシステムポート A と B の間の差圧です。これは油圧製品寿命に影響する最も有力な変数です。高負荷による高いシステム圧力は、予想寿命を短縮します。油圧製品の寿命は、回転数と、負荷サイクル分析によってのみ判定できる荷重平均の圧力または通常運転圧力によって決定されます。

**アプリケーション圧力**とは、ポンプのモデルコードで通常定義される高圧リリーフ設定値です。これは、アプリケーションにおいて駆動系が最大牽引力またはトルクを発生するときにシステムにかかる圧力です。

**推奨最高使用圧力**は推奨される最高のアプリケーション圧力です。推奨最高使用圧力は、連続使用圧力ではありません。アプリケーション圧力またはそれ以下の駆動システムで、この圧力は適切なコンポーネントのサイズ選択により十分な製品寿命が得られます。

**許容最高圧力**はあらゆる条件で許容される最大のアプリケーション圧力です。推奨最高使用圧力を超えるアプリケーション圧力は、デューティーサイクル分析と弊社の承認によりのみ可能となります。圧カスパイクは通常生じるものであり、推奨最高使用圧力を検討する際には考慮する必要があります。

これらすべての圧力限界は、低圧ループ(チャージ)圧との差圧です。ゲージの値から低圧ループ圧力を差し引き、差分を計算します。

**最低ループ圧力**(ケース圧力との差圧)は、ループの低圧側で安全な動作状況を維持するために必要な最低圧力です。

## 操作パラメータ

### チャージ圧力

内蔵チャージリリーフバルブはチャージ圧力を調整します。チャージ圧力はトランスミッションループの低圧側の圧力を維持します。

注文コードに記載されているチャージ圧力設定は、中立、1800 min<sup>-1</sup> [rpm] での運転、動粘度 32 mm<sup>2</sup>/s [150 SUS] でのポンプのチャージリリーフ弁の設定圧力です。チャージポンプなし (外部チャージ供給) のポンプは 18.9 l/min [5.0 US gal/min] のチャージ流量と、32 mm<sup>2</sup>/s [150 SUS] の動粘度で設定されています。

チャージ設定圧力はケース圧力に依存します。

### チャージポンプ吸入圧力

通常の運転温度では、チャージ吸入圧力は、定格チャージ入力圧力 (マイナス圧) 以下にならないようにしてください。

最小チャージ吸入圧力はコールドスタート条件でのみ許可されています。アプリケーションによっては、エンジンスタート前に (タンク内などの) 作動油を温め、作動油が温まるまで制限された速度でエンジンを稼動することを推奨します。

最大チャージポンプ吸入圧力は連続して適用できます。

### ケース圧力

通常の動作条件下では、定格ケース圧力以下にしてください。コールドスタートの場合、ケース圧力が**最高ケース圧力**を下回るように維持しなければなりません。状況によって、適切なドレン配管を選んでください。

#### 注意

##### 構成部品の損傷と油洩れの可能性

決められた限界以上のケース圧力で運転すると、シール、ガスケット、ハウジングを損傷し、外部油洩れを生じることがあります。チャージ流量とシステム圧力がケース圧力に影響するため、ポンプ性能にも影響する可能性があります。

---

### 温度

高温限界は、トランスミッションの最も高いポイントに適用します、それは一般にはモータのケースドレンです。システムは一般に定格温度以下で使用してください。

**瞬間最高温度**は材料の特性に基づきます、この温度を越えないよう、ご注意ください。

作動油が低温の場合、トランスミッション部品の耐久性に影響を与えませんが、流量と動力を伝達する作動油の性能に影響を与えることがあります。したがって温度は作動油の流動点より 16 °C [30 °F] 以上高く維持してください。

**最高温度**は構成部品の材料の物理特性に関連します。この制限内に作動油を維持するように熱交換器のサイズを決めてください。弊社はこれらの温度制限を超えないか試験して確認することを推奨します。

作動油の温度と粘度の制限が同時に満たされることを確認してください。

## 操作パラメータ

### 粘度

効率とベアリング寿命を最大化するため、作動油粘度が推奨範囲内になるようにしてください。

**最低粘度**は、周辺温度が最高で厳しいデューティサイクルでの運転の、短時間の使用のみに適用してください。

**最高粘度**はコールドスタート時のみに適用してください。

## システム設計パラメータ

### フィルトレーションシステム

早期摩耗を防止するため、ハイドロスタティックトランスミッション回路には必ず清浄な作動油を入れてください。通常の運転条件では、ISO 4406 クラス 22/18/13 (SAE J1165) 以上の作動油清浄度を管理できるフィルタを推奨します。これらの清浄レベルは、輸送後の構成部品のハウジング/ケースまたはその他の空洞部に残された作動油には適用されません。

フィルトレーションにはサククションまたは圧力フィルトレーションがあります。フィルタの選択は、コンタミナントの浸入率、システム内でのコンタミナントの生成、必要な作動油清浄度、望ましいメンテナンス間隔など多くの要因に依存します。フィルタは、効率と能力の定格パラメータを使用して、上記の要件に合うように選定されます。

フィルタ効率は、ベータ比 ( $\beta_x$ ) で示されます。単純なサククションフィルタを持つ閉回路トランスミッションとリターンラインフィルタを持つ開回路トランスミッションでは、フィルタのベータ比は、 $\beta_{35-45} = 75$  ( $\beta_{10} \geq 2$ ) または、それより良好なことが必要と解っています。同じタンクを使用したシリンダを持つ開回路と閉回路のシステムでは、より高いフィルタ効率を必要とします。これは共通のタンクを使うギアまたはクラッチを持ったシステムにも適用されます。これらのシステムでは、フィルタのベータ比が  $\beta_{15-20} = 75$  ( $\beta_{10} \geq 10$ ) 以上の、チャージ圧またはリターンフィルタシステムが一般的に必要です。

システムはそれぞれ固有であるため、徹底的なテストと評価プログラムによってのみ、そのフィルトレーションシステムを十分に確認することが可能となります。詳細については *Design Guidelines for Hydraulic Fluid Cleanliness Technical Information, BC152886482150* を参照ください。

清浄度レベルおよび $\beta_x$ 比 <sup>1</sup>			
フィルトレーション (推奨される最低値)	ISO 4406 の清浄度		22/18/13
	効率 (チャージ圧力フィルトレーション)	$\beta$ -ratio	$\beta_{15-20} = 75$ ( $\beta_{10} \geq 10$ )
	効率 (サククションとリターンラインフィルトレーション)		$\beta_{35-45} = 75$ ( $\beta_{10} \geq 2$ )
	推奨される吸入スクリーンメッシュサイズ	$\mu\text{m}$	100 – 125

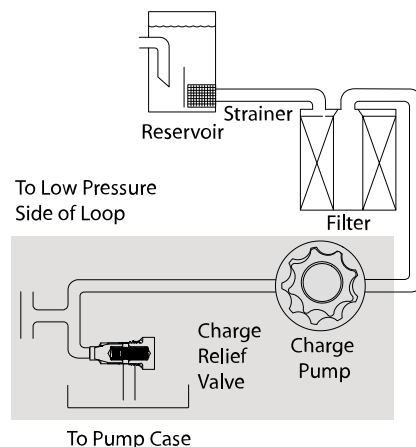
<sup>1</sup> フィルタ  $\beta_x$  比は ISO 4572 で定義されたフィルタ効率の尺度です。これはフィルタ上流の所定の直径 ( $r_x$  ミクロン) より大きな粒子の数に対するフィルタ下流の粒子の数の比で定義されます。

### フィルトレーション

#### サククションフィルトレーション

フィルタはタンクとチャージポンプ吸入口との間に設置します。コールドスタート条件で、吸入圧力の制限を超えないようにしてください。

#### サククションフィルトレーション



P400032



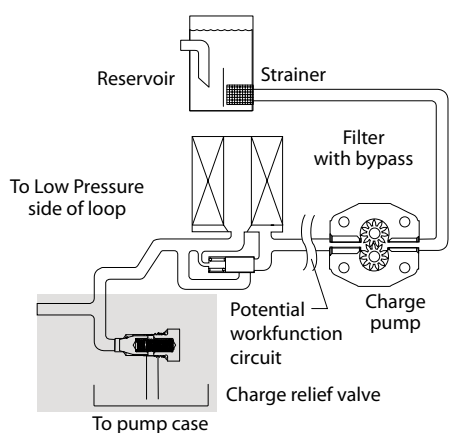
## システム設計パラメータ

### チャージ圧力フィルトレーション

圧力フィルトレーションシステムでは、圧力フィルタはリモートでチャージ供給回路の下流に取付けられます。圧力フィルトレーションは、内蔵チャージポンプの有無にかかわらず可能です。チャージ圧力フィルトレーション回路で使用するフィルタは、最低 35bar [508 psi] の圧力仕様が必要です。チャージ圧力フィルトレーションを使用する場合には、100 – 125 ミクロンスクリーンをタンク内またはチャージ吸入口に設置することを推奨します。

フィルタバイパスはフィルタの損傷を防ぐために必要です。目詰まりしたフィルタまたはコールドスタート時に高い圧力損失がある場合には、作動油がフィルタをバイパスすることがあります。オープンバイパス状態で長期間の稼働は避けてください。可視的または電気式のバイパス表示器が推奨されます。適切なフィルタメンテナンスが必須です。

### チャージ圧力フィルトレーション



## 独立したブレーキシステム

### ⚠ 警告

#### 予期せぬ車両または機械の動きの危険

任意の運転モード (正転、中立、逆転) において、油圧駆動ラインの動力損失により、システムの油圧ブレーキ能力の損失が生じることがあります。油圧駆動の動力損失時に、車両または機械を停止させその状態に維持するのに十分なブレーキシステムを、油圧トランスミッションに加えて必ず用意してください。

## 作動油の選択

定格と性能データは、酸化防止剤、防錆剤、泡の抑制剤を含む作動油での運転に基づきます。これらの作動油は、ポンプ部品の摩耗、侵食、腐食を防止するために、良好な熱安定性および加水分解安定性を持つことが必要です。

作動油と潤滑油に関する詳細は、技術情報「Hydraulic Fluids and Lubricants (BC0000093)」をご覧ください。

弊社のコンポーネントに関連する故障に適用される保証は、そのような保証が明示的かつ具体的に付与されていない限り、作動油に関連する損害には適用されません。

### ⚠ 注意

潤滑油を混合することは許されません。異なる添加剤パッケージは、負の相互作用を引き起こす可能性があります。潤滑油の混合を避けることができない場合は、作動油メーカーに連絡して推奨事項を確認してください。

## システム設計パラメータ

### タンク

油圧システムのタンクは、すべての動作モード中の最大容量変化に対応し、タンクを通過する作動油のエア抜きを促進する必要があります。

推奨される最小合計タンク容量は 1 分あたりの最大チャージポンプ流量の 5/8 で、最小油量は 1/2 分あたりの最大チャージポンプ流量の 1/2 です。これは最大戻り流量で混入エアを除去するために 30 秒間作動油を滞留させるためです。これは通常、ほとんどのアプリケーションで密閉タンク (通気口なし) に適用できます。

重力分離を利用し、大きな異物がチャージ吸入ラインに入ることを防ぐため、タンクの底より上にタンク出口 (チャージポンプ吸入口) を設置します。出口ポートに 100-125  $\mu\text{m}$  スクリーンフィルタを推奨します。

タンク入口 (作動油のリターン) は通常の液面より下、タンク内に向かって排出するように設置します。隔壁板 (バッフル) はさらにエア抜きを促進し、流体のうねり現象を減らします。

### ケースドレン

ポンプハウジングは常に作動油で満たされていなければなりません。MP1 ポンプには 2 つのケースドレンポートがあり、柔軟なホースの取り回しやポンプの取り付けが可能です。一方のケースドレンポートからのラインをタンクに接続します。ケースドレンオイルは、一般的にはシステムで最も高い油温となります。

### チャージポンプ

チャージ流量は MP1 ポンプで必要です。チャージポンプはシステムの洩れを補うための流量を提供し、メイン回路内のプラス圧を維持し、冷却とフラッシングのための流量を提供します。

チャージ流量要件とその結果としてのチャージポンプサイズの選択には、多くの要因が影響します。これらの要因には、システム圧力、ポンプ速度、ポンプ斜板角度、作動油の種類、温度、熱交換器サイズ、油圧ラインの長さやサイズ、補助流量要件、油圧モータータイプなどがあります。アプリケーションで最初に油圧ユニットのサイズを決めて選択する際には、チャージポンプサイズ選択のすべての観点を正確に評価するのに必要な、すべての情報を入手することは困難な場合が多いです。

通常ではないアプリケーション条件では、チャージポンプサイズ決定のため、より詳細な検討が必要になることがあります。チャージ圧力は、トランスミッションへの損傷を防ぐためにあらゆる動作条件で特定のレベルに維持することが必要です。これを確認するために、実際の動作条件で試験することが推奨されます。

#### チャージポンプのサイズ決定/選択

ほとんどのアプリケーションで、一般的なガイドラインでは、チャージポンプ容量はシステムのすべてのコンポーネントの合計容量の最低 10%が必要とされています。通常ではないアプリケーション条件では、必要チャージ流量のより詳細な検討が必要になることがあります。詳細手順については、*Selection of Drive line Components*, **BC157786484430** を参照ください。

次のようなシステム機能と条件では、10% ガイドラインを適用できないことがあります。(ただしこれらに限定されません) :

- 低入力速度 {< 1500  $\text{min}^{-1}$  (rpm) 未満} での連続運転
- 高い衝撃負荷および/または長いループライン
- 高入力軸速度
- 大容量 LSHT モーターおよび/または複数の LSHT モーター
- 高フラッシング流量要件
- 入力速度が変動または、800  $\text{min}^{-1}$  (rpm) 未満で動作するオートモーティブスタイルでの運転

お使いのアプリケーションにこれらの条件が含まれている場合には、アプリケーション支援のため弊社にお問い合わせください。

## システム設計パラメータ

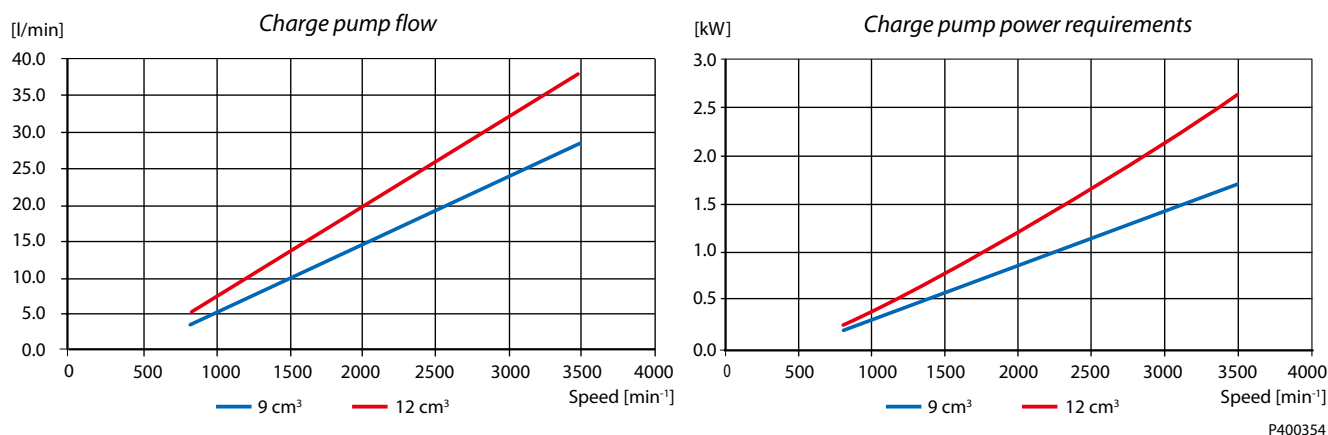
### チャージポンプ出力流量

#### チャージポンプ流量と動力カーブ, 9/12 cm<sup>3</sup>

チャージ圧力: 20 bar [290 psi]

粘度: 11 mm<sup>2</sup>/s [63 SUS]

温度: 80 °C [176 °F]



P400354

### ベアリング寿命と外部軸負荷

**ベアリング寿命**は速度、システム圧力、チャージ圧力、斜板角度、およびすべての外部のサイドまたはスラスト負荷に依存します。寿命に影響する要因として、この他に作動油の種類と粘度があります。斜板角度は、容量と方向などに影響します。外部負荷はポンプがサイド/スラスト負荷で駆動（ベルトまたはギア）するアプリケーション、およびポンプと駆動カップリング間にズレや不適切な同心度がある場合に見られます。すべての外部サイド負荷は、ポンプの通常のベアリング寿命を減らす方向に作用します。

外部軸負荷のない駆動系車両で、システム圧力と斜板角度によって方向と大きさが定期的に変わる場合、通常の B10 ベアリングの寿命（90%サバイバル）は、ユニットの油圧負荷寿命を上回ります。

バイブレーション駆動、コンベヤ駆動、ファン駆動などの非駆動系では、動作速度と圧力はほぼ一定であることが多く、斜板角度も最大の場合が多いです。これらの駆動は駆動系車両に比べて、特徴的なデューティサイクルを持ちます。これらの種類のアプリケーションでは、ベアリング寿命の評価をお勧めします。

MP1 ポンプは、一部の外部ラジアルを許容できるベアリングで設計されています。外部負荷が存在する場合、許容されるラジアル軸負荷は、取付フランジからの負荷位置、内部負荷に対する負荷方向、油圧ユニットの作動圧力に依存します。外部軸負荷が避けられないアプリケーションでは、負荷の適切な方向選択によってベアリング寿命への影響を最小化できます。最適なポンプの向きは、外部負荷、ポンプ回転グループとチャージポンプの負荷から軸上の正味の負荷から考慮します。

- 正転逆転の斜板操作の量がほぼ同一であるように操作されたポンプのアプリケーションでは、ベアリングの寿命は、0 度または 180 度の位置（回転グループ負荷 Fb から 90 度）に外部のサイド負荷をかけることで最適化できます。外形図を参照してください。
- 斜板が主に（75%以上）中立の一方の側で運転するようなポンプのアプリケーション（バイブレーション、コンベヤ、標準的な駆動系など）では、ベアリングの寿命は、内部回転グループ負荷、Fb の反対側の位置に外部のサイド負荷をかけることで、一般的に最適化できます。内部負荷の方向は、回転と流出システムポートに依存します。
- いずれの方向のアクシシャルスラスト負荷も避けてください。

**最大許容ラジアル負荷 (Re)** は、**最大外部モーメント (Me)** と取付フランジから負荷への距離 (L) に基づいています。

## システム設計パラメータ

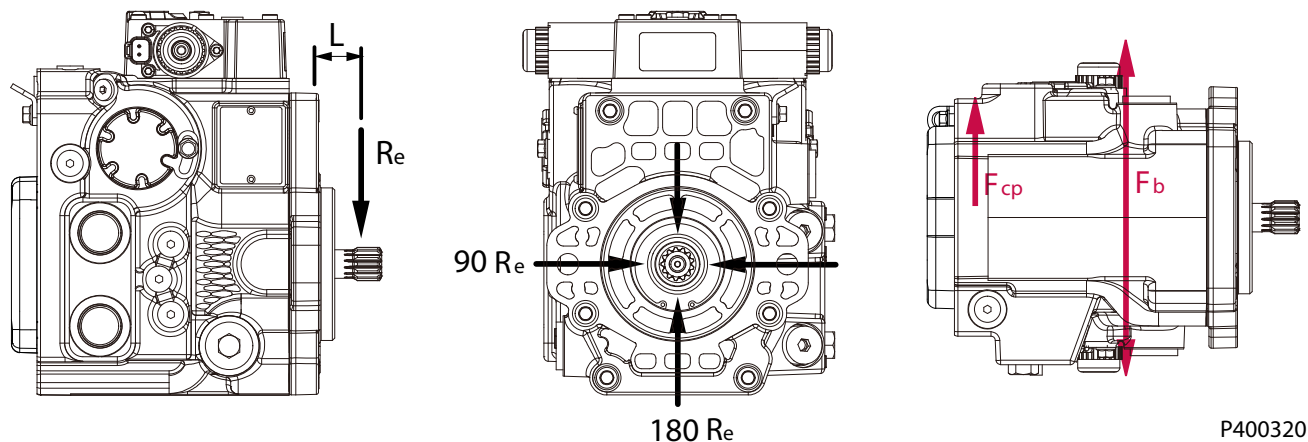
最大許容ラジアル負荷は次のように計算されます:  $R_e = M_e / L$

最大許容ラジアル負荷を 25%超過する外部ラジアル負荷が連続的に適用されたり、スラスト負荷が存在することが分かっている場合のユニットベアリング寿命の評価については弊社にお問い合わせ下さい。ラジアル軸サイド負荷が存在する場合は、テーパ出力軸またはクランプタイプの継手を使用してください。

### 軸負荷パラメータ

<b>Re</b>	最大外部ラジアル負荷
<b>Me</b>	最大外部モーメント
<b>L</b>	取付フランジから負荷点までの距離
<b>Fb</b>	内部回転グループ負荷
<b>Te</b>	スラスト外部負荷
<b>Fcp</b>	チャージポンプの力

### 外部ラジアル軸負荷



## システム設計パラメータ

### 油圧ユニットの寿命

油圧ユニットの寿命は、油圧部品の予想疲労寿命として定義されます。これは速度とシステム圧力の関数です。ただし、システム圧力が最も有力な変数です。高負荷からくる高い圧力は、ユニットの予想寿命を短縮します。

システム構成は、アプリケーションの最大負荷とスピードの判断に基づいて選択します。油圧ユニットの寿命を予測するデューティサイクルデータを確保するため、テストが推奨されます。ユニットの寿命の判定については、弊社にお問い合わせください。デューティサイクルデータが利用できない場合は、平均の入力動力と最大ポンプ容量を使用してアプリケーション圧力を判断し、そこから寿命を予測できます。

本説明書に指定される範囲のパラメータ内で適用し、*Selection of Driveline Components BC157786484430* のガイドラインを考慮して選択すれば、MP1 ポンプは、油圧ユニットの寿命の期待値を満たします。油圧ユニットの寿命の詳細は、*Pressure and Speed Limits BC152886484313* を参照してください。

### 取付フランジ負荷

**衝撃負荷モーメント** はシステムが瞬間的に揺れた結果生じます。**連続負荷モーメント** は、アプリケーションの典型的な振動により生じます。タンデム取り付けの補助ポンプおよび/または従属ポンプを高衝撃負荷に追加するなど、取付フランジに過剰な負荷がかかることは避けてください。ポンプのアプリケーションは許容衝撃負荷モーメントおよび許容連続負荷モーメントの範囲内にとどまるよう設計してください。

複数ポンプ取り付け時のオーバハング負荷モーメントは、以下の式を使用して概算できます：

$$M_s = G_s (W_1 L_1 + W_2 L_2 + \dots + W_n L_n)$$

$$M_c = G_c (W_1 L_1 + W_2 L_2 + \dots + W_n L_n)$$

ポンプ長 (L) は、設置図 セクションを参照してください。仕様セクションの技術仕様の表を参照して、ポンプ重量 (W) を探します。W を正確に計測できるかどうかは、ポンプの特長によります。

#### オーバハング負荷パラメータ

<b>M<sub>s</sub></b>	衝撃負荷モーメント
<b>M<sub>c</sub></b>	連続負荷モーメント
<b>G<sub>s</sub></b>	最大振動加速度 (Gs)
<b>G<sub>c</sub></b>	連続 (振動) 加速度 (Gs)
<b>W<sub>n</sub></b>	n 番目のポンプの重量
<b>L<sub>n</sub></b>	取付フランジから n 番目のポンプの重心までの距離

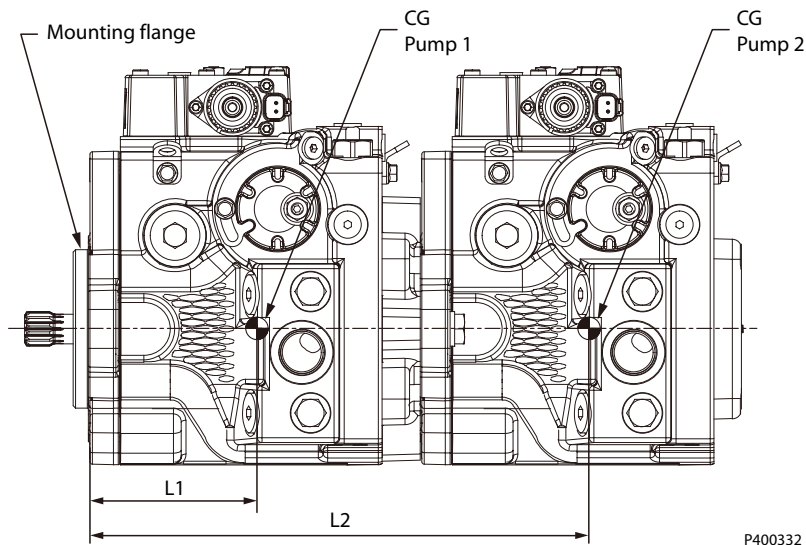
次の表に、許容オーバハング負荷モーメント値を示します。システムパラメータがこれらの値を超える場合は、ポンプ支持を追加してください。

#### 許容オーバハングパラメータ

フレームサイズ	連続負荷モーメント (M <sub>c</sub> ) 10 <sup>7</sup> サイクル N·m [in·lbf]	衝撃負荷モーメント (M <sub>s</sub> ) 10 <sup>3</sup> サイクル N·m [in·lbf]
28/32	1100 [9736]	2000 [17702]
38/45	1500 [13276]	2800 [24782]

## システム設計パラメータ

### 軸負荷パラメータ



この図はシングルポンプ 2 台をタンデムにしたものです。

一部の典型的なアプリケーションの最大および連続の加速係数の概算を示します。激しい共振振動を受けるアプリケーションでは、追加のポンプ支持が必要になることがあります。典型的な連続（振動）値は、エンジンとポンプの構成および取り付け方法によって大きく異なります。

### サンプルアプリケーションの G 因子

アプリケーション	連続（振動）加速度 ( $G_c$ )	最大（振動）加速 ( $G_p$ )
トレンチャー (ゴムタイヤ)	3	8
アスファルト舗装機	2	6
刈取機	2	5
高所作業車	1.5	4
芝刈り機	1.5	4
振動ローラ	6	10

\* 激しい共振振動を受けるアプリケーションでは、追加のポンプ支持が必要になります。

## システム設計パラメータ

### 軸トルク

#### 軸の選択

軸の選択は、アプリケーションに必要な最大トルクと原動機で利用できる最大トルクの確認に基づいて行ってください。軸を選択する際には、アプリケーションのデューティサイクルと原動機の連続定格トルクが主な変数です。

#### 軸トルクとスプラインの潤滑

**定格トルク**は歯の摩耗の尺度であり、通常のスプライン寿命である  $1 \times 10^7$  回転が想定できるトルクレベルを意味します。定格トルクは、スプライン接触面での摩擦係数を低減し酸素を抑制するため、硫化モリブデングリスで最小レベルの潤滑で定期的にメンテナンスすることを想定しています。また、嵌合スプラインは  $R_c 55$  の最小硬度とフルスプライン長さを持つことも想定されています。定格トルクは最小引掛かりスプライン長さに比例します。

ただし、作動油に浸された環境で動作するスプラインは、コンタミネーションのフラッシングに加えて優れた酸素制限を提供します。作動油に浸されたスプラインの定格トルクは、最大公称定格よりも増加します。作動油に浸されたスプラインとは、ポンプドライブによって駆動されるポンプや、補助パッドに接続されるポンプスプライン部を意味します。

**最大トルク**は、 $1 \times 10^5$  フル負荷の反転サイクルを考慮したねじり疲労強度に基づきます。

スプライン嵌合を最低でもピッチ円径に維持することによって、スプライン寿命を最大化できます。スプライン嵌合が  $\frac{3}{4}$  ピッチ円径よりも小さいと、高い接触応力とスプラインフレッキングを受けることになります。

#### テーパシャフトの軸トルク

**定格トルク**は、不十分な接触部分を持つ軸とハブ表面の間の接触面圧に基づいています。接触面の品質の増大によって、軸とハブ間の接触力が増大し、より高いトルクを伝えることが可能です。

キーは取り付け補助のみを目的としています。不十分な接触部分またはズレの結果としてキーがトルクを伝えると、軸がトルクを伝える能力が著しく制限されます。

**最大トルク**は、接触面が理想的な 100% であり保持ナットにより適切なトルク伝達状況である場合に基に基づいています。これによりシャフトと嵌合ハブ間が最高の接触面圧になる場合です。

## システム設計パラメータ

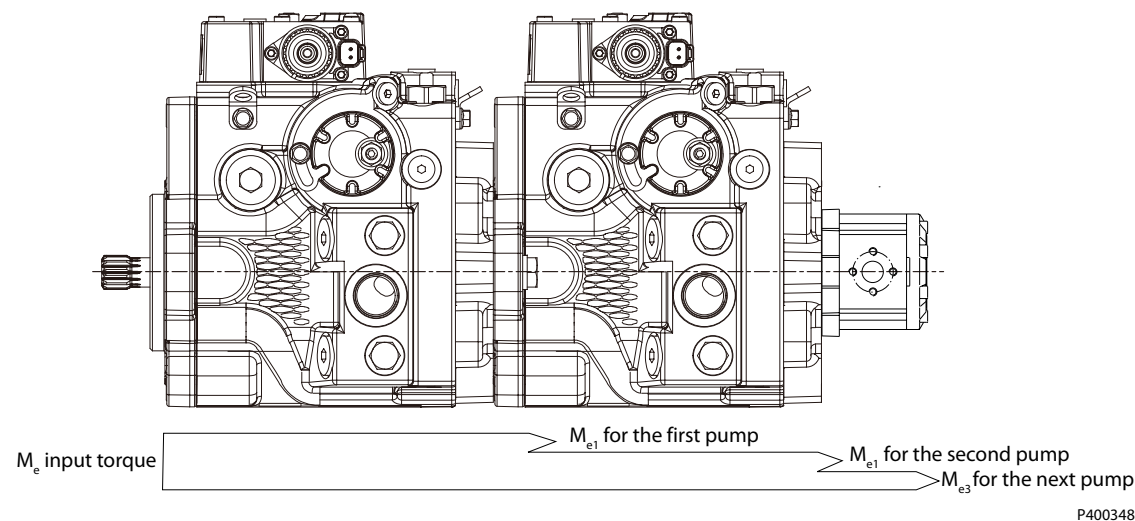
### シャフトの利用性と定格トルク

嵌合スプラインのピッチ円径との整合は、スプラインドライブ接続の動作寿命を決定する上で重要なもう1つの特性です。差し込み式または柔軟性のないスプラインドライブを設置すると、シャフトに大きなラジアル負荷が掛かることがあります。

ラジアル負荷は、伝えられたトルクとシャフト偏心に依存します。スプライン隙間を増加させても、完全にはこの条件を緩和できません。しかし、スプライン隙間を増加させると、嵌合スプラインとのピッチ円径のズレやラジアル偏心による機械的な干渉を防ぎます。スプラインの寿命は、ベアリングで支持されるスプラインシャフト間に中間カップリングを導入すると最大化できます。

ポンプを複数設置する場合は、全ポンプスタックの負荷を考慮しなければなりません。また、すべてのトルクは加算になります。チャージポンプの負荷も含める必要があります。

### スルートルク図



### ⚠ 重要

補助ポンプに必要なトルクは、加算になります。条件がシャフト定格トルクを超えないことを確認してください。

### システムノイズの理解と最小化

ノイズは、油圧動力システムの中で作動油から発生するノイズと構造から発生するノイズという2つの系統で伝えられます。

**作動油から発生するノイズ**（圧力脈動または圧力変動）は、ポンプ要素が作動油をポンプ出口へ流す際に生じます。これは作動油の圧縮性と、ポンプがポンプ作用要素が高圧から低圧へと遷移させる能力に影響されます。脈動は、ラインに（エルボなどの）変化があるまで、音速で油圧ラインを伝わります。振幅は全体のライン長や位置に応じて変化します。

**構造から発生するノイズ**はポンプケースが他のシステムと接続されているときには常に伝わります。システムコンポーネントの励振に対する反応は、サイズ、形、材質、取付けによって異なります。

システムラインとポンプ取付けによっては、ポンプノイズを増幅することがあります。

アプリケーション内のノイズを最小限に抑えるために、以下のことに従ってください。

- フレキシブルホースを使用する。
- システムラインの長さを制限する。
- 可能であれば、ノイズを最小限にするためにシステムライン位置を最適化する。



### システム設計パラメータ

- 鋼配管を使用する必要がある場合には、ラインをクランプする。
- 追加の支持をする場合には、ラバーマウントを使用する。
- 動作範囲で共振をテストする。可能であれば共振を回避する。

## システム設計パラメータ

### サイズ設定式

油圧ポンプのサイズを決めるときには、以下の式が役立ちます。一般的にサイズ選定手順は、機械システムを評価して、必要なワークファンクションを実行するために求められるモータ速度とトルクを決定することから始まります。

	Based on SI units	Based on US units
Flow	Output flow Q = $\frac{V_g \cdot n \cdot \eta_v}{1000}$ (l/min)	Output flow Q = $\frac{V_g \cdot n \cdot \eta_v}{231}$ (US gal/min)
Torque	Input torque M = $\frac{V_g \cdot \Delta p}{20 \cdot \pi \cdot \eta_m}$ (N·m)	Input torque M = $\frac{V_g \cdot \Delta p}{2 \cdot \pi \cdot \eta_m}$ (lbf·in)
Power	Input power P = $\frac{M \cdot n \cdot \pi}{30\,000} = \frac{Q \cdot \Delta p}{600 \cdot \eta_t}$ (kW)	Input power P = $\frac{M \cdot n \cdot \pi}{198\,000} = \frac{Q \cdot \Delta p}{1714 \cdot \eta_t}$ (hp)

### 変数

SI 単位 [米国単位]

<b>V<sub>g</sub></b>	= 回転あたりの容量 cm <sup>3</sup> /rev [in <sup>3</sup> /rev]
<b>p<sub>o</sub></b>	= システム高圧 bar [psi]
<b>p<sub>i</sub></b>	= システム低圧 bar [psi]
<b>Δp</b>	= p <sub>o</sub> - p <sub>i</sub> (システム圧力) bar [psi]
<b>n</b>	= 回転数 min <sup>-1</sup> (rpm)
<b>η<sub>v</sub></b>	= 容積効率
<b>η<sub>m</sub></b>	= 機械効率
<b>η<sub>t</sub></b>	= 全効率 (η <sub>v</sub> · η <sub>m</sub> )

まず、要求される最大トルクを伝えられるサイズのモーターを選択します。次に、最大モータ速度が達成できるような流量源としてポンプを選択します。油圧ドライブラインサイズのより詳細な説明については、*Selection of Drive Line Components*, **BC157786484430** を参照してください。





モデルコード

D-コントロール (続き)

コード	コントロールタイプ	電圧	オプション	ポート	コネクタ
SN1	<b>NFPE</b> ノンフィードバック比例電気式 コントロール	12V	マニュアルオーバーライド	インチ	DEUTSCH
SN2		24V	マニュアルオーバーライド	インチ	DEUTSCH
MN1		12V	マニュアルオーバーライド	メトリック	DEUTSCH
MN2		24V	マニュアルオーバーライド	メトリック	DEUTSCH
NN5		12V	マニュアルオーバーライド	インチ	DEUTSCH
SNN	<b>NFPH</b> ノンフィードバック比例油圧式 コントロール	-	-	インチ	-
MNN		-	-	メトリック	-
AJ1	<b>AC-1</b> オートモーティブコントロ ール	12 V	マニュアルオーバーライド	-	DEUTSCH
AJ3	<b>AC-2</b> オートモーティブコントロ ール	12 V	角度センサ, マニュアルオーバーライド	-	DEUTSCH
AU1	<b>AC-1</b>	12 V	マニュアルオーバーライド, PPU 配線なし	-	DEUTSCH
AU3	<b>AC-2</b>	12 V	角度センサ, マニュアルオーバーライド, PPU 配線なし	-	DEUTSCH

<sup>1)</sup> 28/32 only

コード	コントロールタイプ	コントロール入力圧力	ポート
ST1	<b>HDC</b> 油圧パイロット式容量コン トロール	4.2 - 16.2 bar	インチ
MT1		4.2 - 16.2 bar	メトリック
ST2		3.0 - 11.6 bar	インチ
MT2		3.0 - 11.6 bar	メトリック

それぞれオプションに合わせてください。 **B:** 製品バージョン, **E:** 容量制限, **F:** オリフィス, **W:** 特別なハードウェア機能













モデルコード

W-特別なハードウェア機能

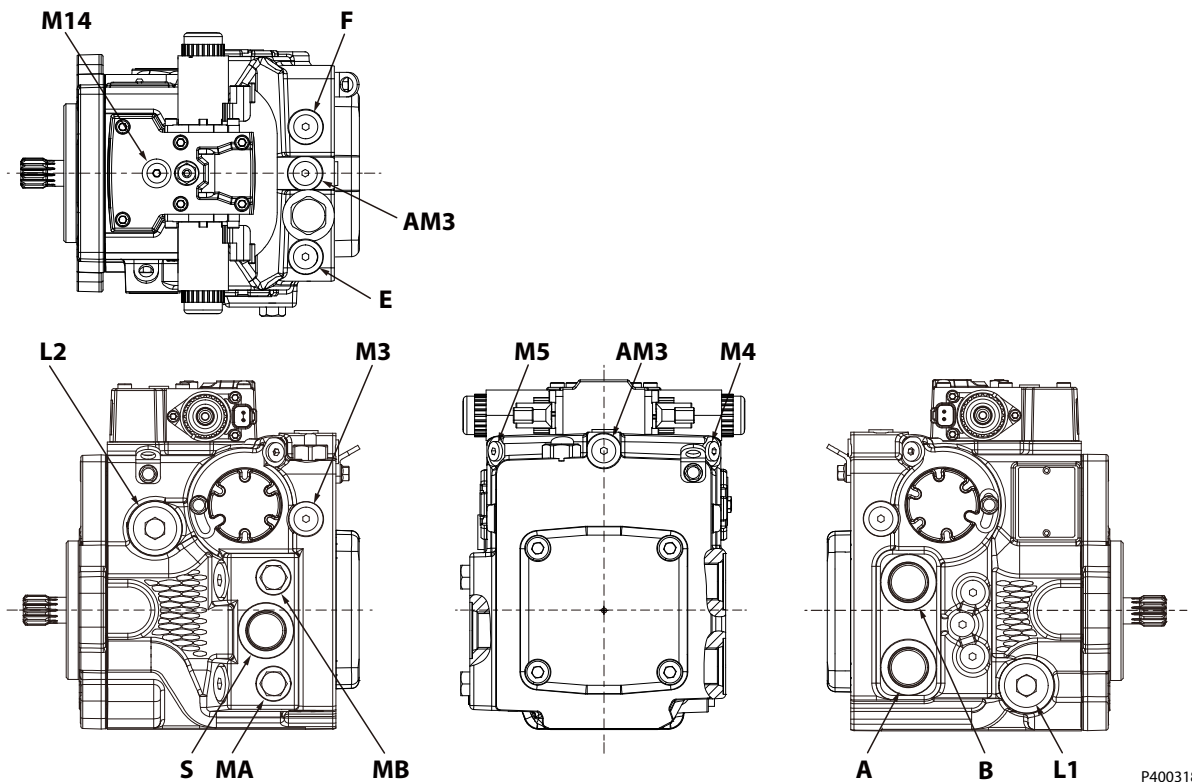
コード	説明
RAC	標準バルブプレート, CW, 28 cm <sup>3</sup>
LAC	標準バルブプレート, CCW, 28 cm <sup>3</sup>
RAD	標準バルブプレート, CW, 32 cm <sup>3</sup>
LAD	標準バルブプレート, CCW, 32 cm <sup>3</sup>
RAE	標準バルブプレート, CW, 38 cm <sup>3</sup>
LAE	標準バルブプレート, CCW, 38 cm <sup>3</sup>
RAF	標準バルブプレート, CW, 45 cm <sup>3</sup>
LAF	標準バルブプレート, CCW, 45 cm <sup>3</sup>
RBC	NFPE/NFPH/AC バルブプレート, CW, 28cm <sup>3</sup>
LBC	NFPE/NFPH/AC バルブプレート, CCW, 28cm <sup>3</sup>
RBD	NFPE/NFPH/AC バルブプレート, CW, 32cm <sup>3</sup>
LBD	NFPE/NFPH/AC バルブプレート, CCW, 32cm <sup>3</sup>
RBE	NFPE/NFPH/AC バルブプレート, CW, 38cm <sup>3</sup>
LBE	NFPE/NFPH/AC バルブプレート, CCW, 38cm <sup>3</sup>
RBF	NFPE/NFPH/AC バルブプレート, CW, 45cm <sup>3</sup>
LBF	NFPE/NFPH/AC バルブプレート, CCW, 45cm <sup>3</sup>

**A:** 容量と回転: および **D:** コントロールと連携



外形図

28/32 ポート

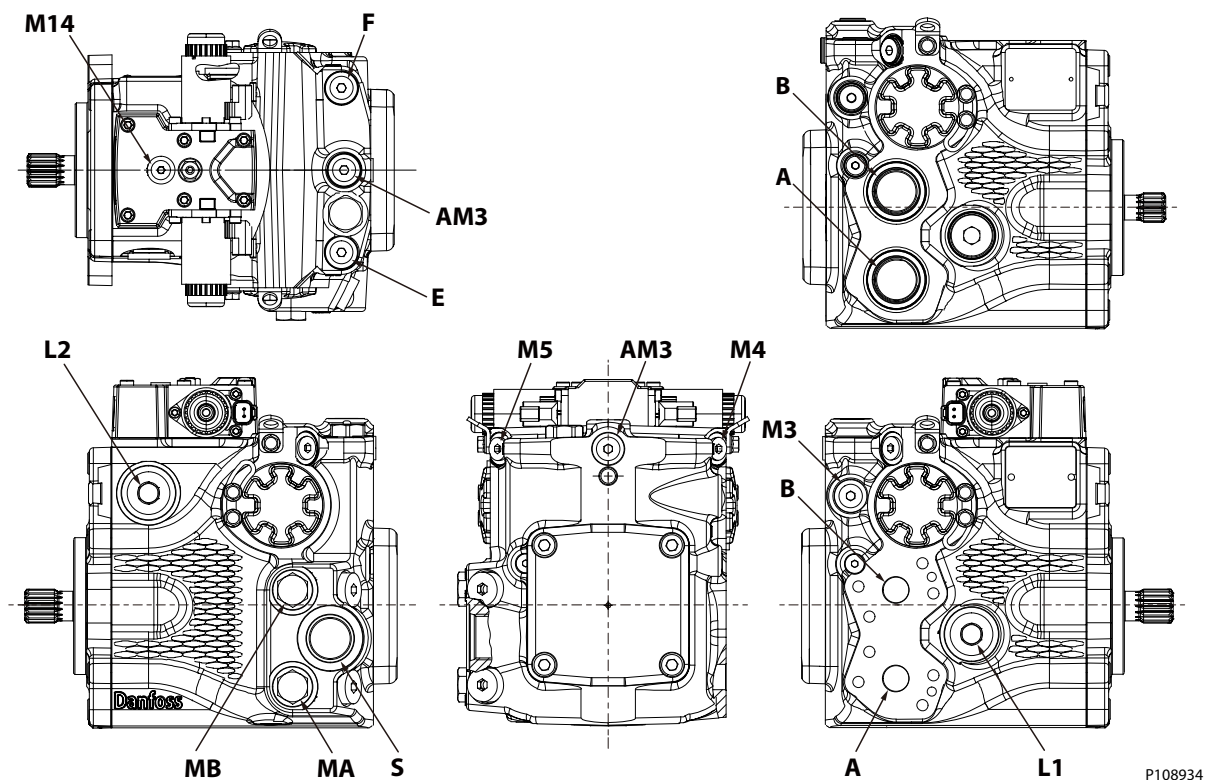


ポートの説明

ポート	説明	コード		サイズ
A/B	システム	インチ	ISO 11926-1	1 1/16-12
		メトリック	ISO 6149-1	M27x2
AM3	代替チャージゲージ	インチ	ISO 11926-1	9/16-18
		メトリック	ISO 6149-1	M14x1.5
E/F	フィルトレーション入口/出口	インチ	ISO 11926-1	9/16-18
		メトリック	ISO 6149-1	M14x1.5
L1/L2	ケースドレン	インチ	ISO 11926-1	1 1/16-12
		メトリック	ISO 6149-1	M27x2
MA/MB	システムゲージ	インチ	ISO 11926-1	9/16-18
		メトリック	ISO 6149-1	M14x1.5
M3	チャージゲージ	インチ	ISO 11926-1	9/16-18
		メトリック	ISO 6149-1	M14x1.5
M4/M5	サーボゲージ	インチ	ISO 11926-1	7/16-20
		メトリック	ISO 6149-1	M12x1.5
M14	ケースゲージポート	インチ	ISO 11926-1	7/16-20
		メトリック	ISO 6149-1	M12x1.5
S	チャージポンプ吸込ポート	インチ	ISO 11926-1	1 1/16-12
		メトリック	ISO 6149-1	M27x2

外形図

38/45 ポート



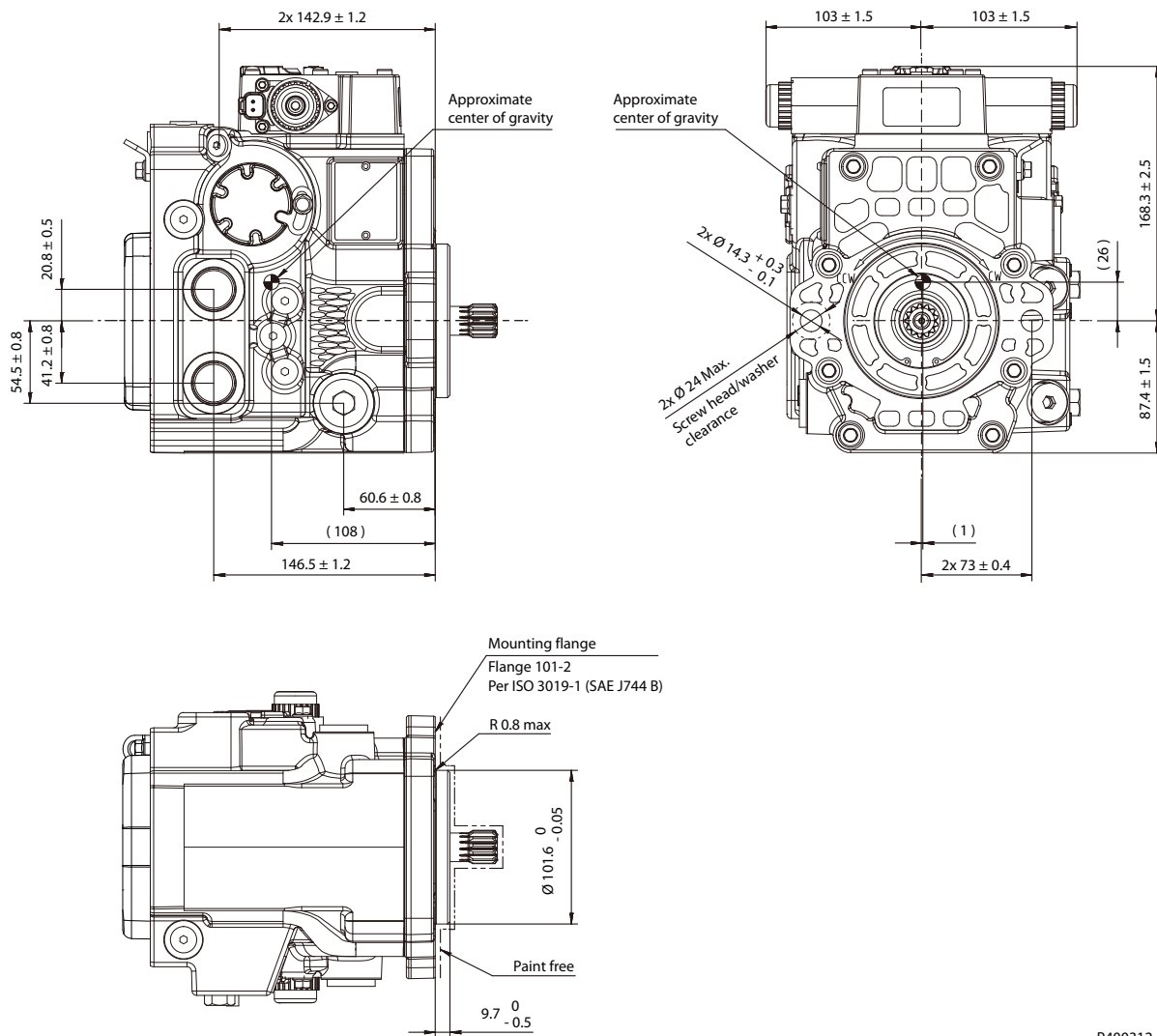
P108934

ポートの説明

ポート	説明	コード		サイズ
A/B	システム	インチ	ISO 11926-1	1 5/16-12
		メトリック	ISO 6149-1	M33x2
		スプリットフランジポート	ISO 6162-2	DN19 M10x1.5
AM3	代替チャージゲージ	インチ	ISO 11926-1	9/16-18
		メトリック	ISO 6149-1	M14x1.5
E/F	フィルトレーション入口/出口	インチ	ISO 11926-1	9/16-18
		メトリック	ISO 6149-1	M14x1.5
L1/L2	ケースドレン	インチ	ISO 11926-1	1 1/16-12
		メトリック	ISO 6149-1	M27x2
MA/MB	システムゲージ	インチ	ISO 11926-1	3/4-16
		メトリック	ISO 6149-1	M18x1.5
M3	チャージゲージ	インチ	ISO 11926-1	9/16-18
		メトリック	ISO 6149-1	M14x1.5
M4/M5	サーボゲージ	インチ	ISO 11926-1	9/16-18
		メトリック	ISO 6149-1	M14x1.5
M14	ケースゲージポート	インチ	ISO 11926-1	7/16-20
		メトリック	ISO 6149-1	M12x1.5
S	チャージポンプ吸入ポート	インチ	ISO 11926-1	1 5/16-12
		メトリック	ISO 6149-1	M33x2

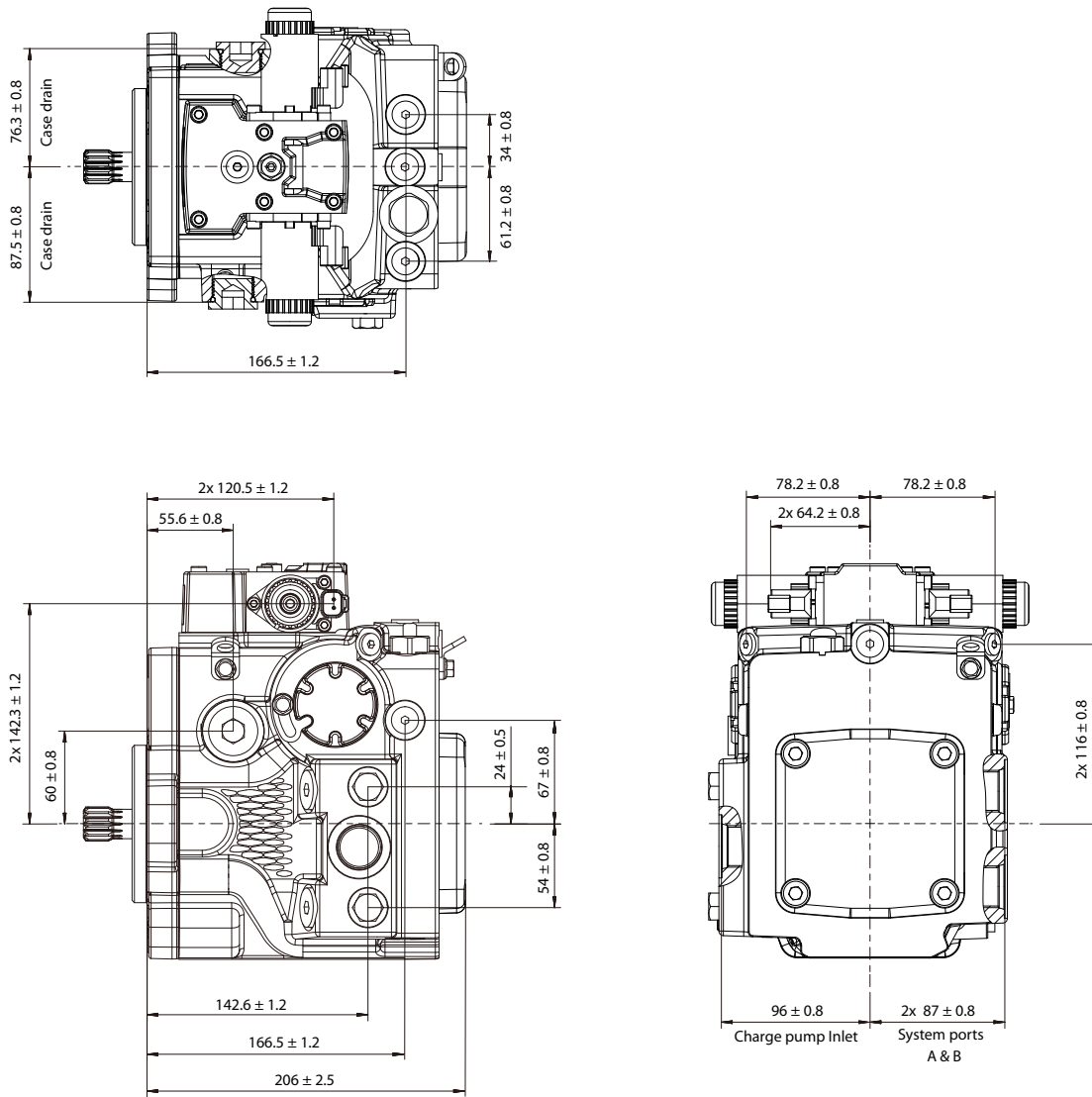
外形図

28/32 外形寸法



P400312

外形図

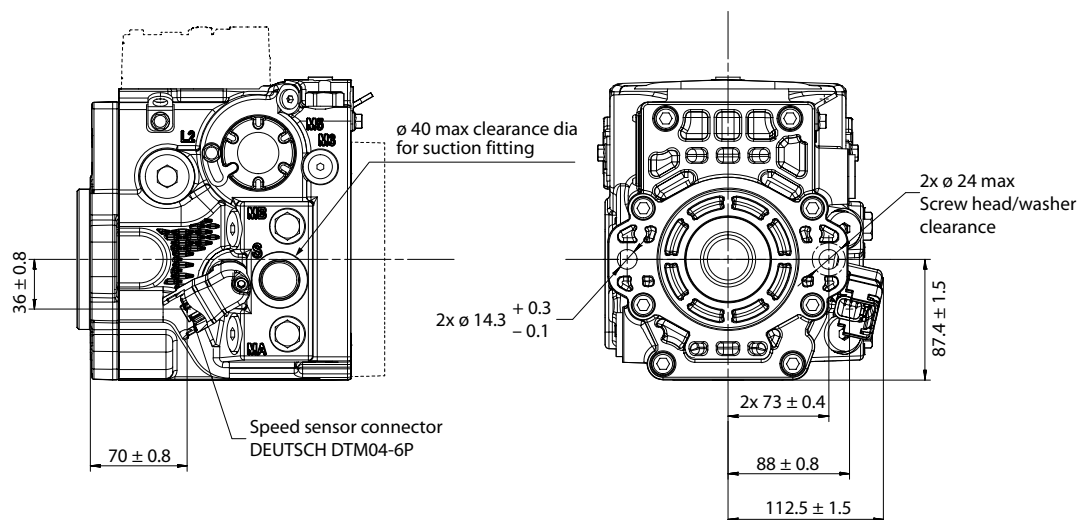


[詳細な外形図については弊社までお問合せ下さい。](#)



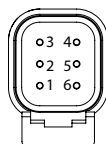
外形図

28/32 外形寸法 (速度センサ付)



詳細な外形図については弊社までお問合せ下さい。

速度センサコネクタ

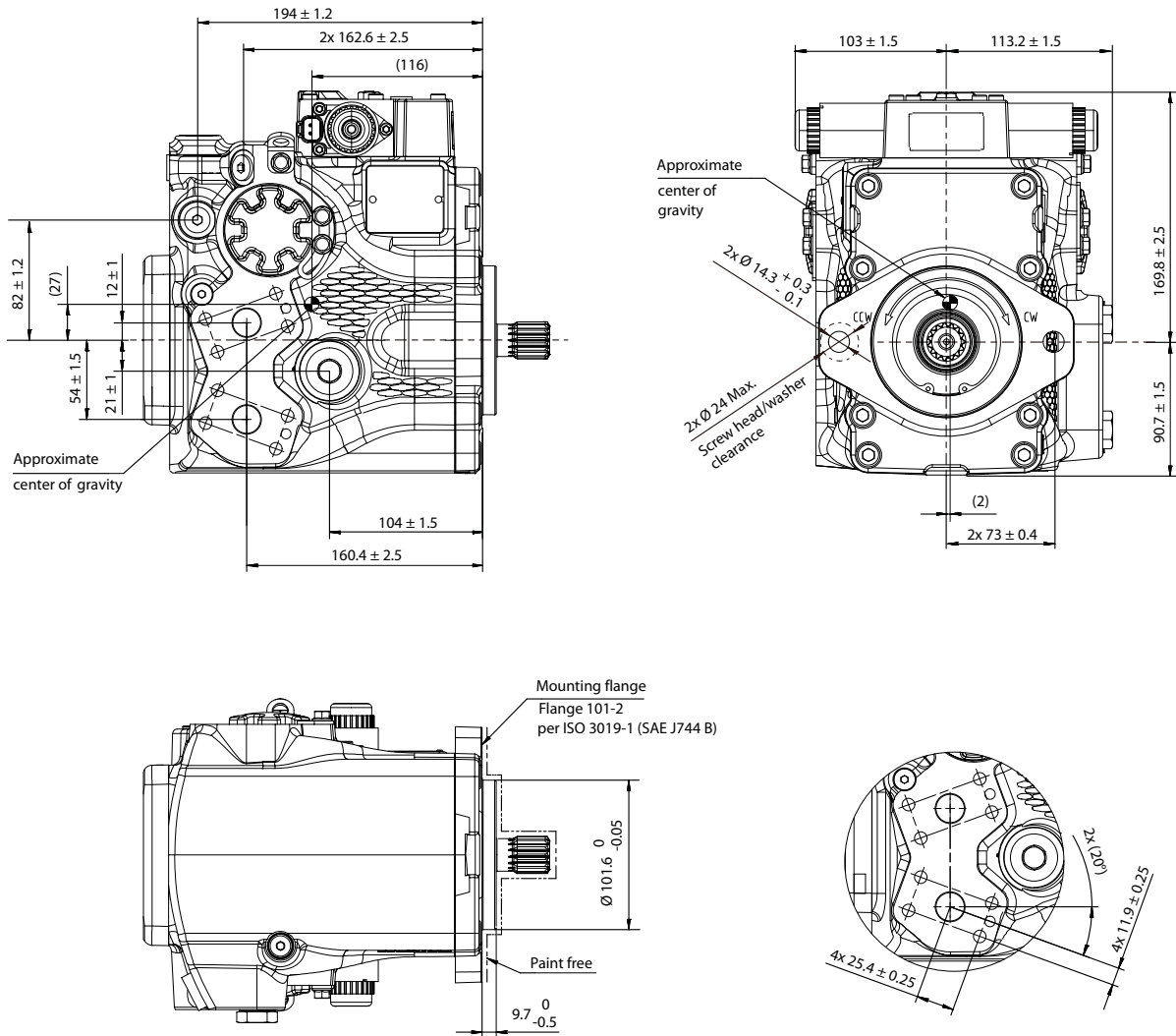


ピン	割当
1	速度信号 1
2	NC
3	速度信号 2
4	供給電圧
5	グランド
6	温度

外形図

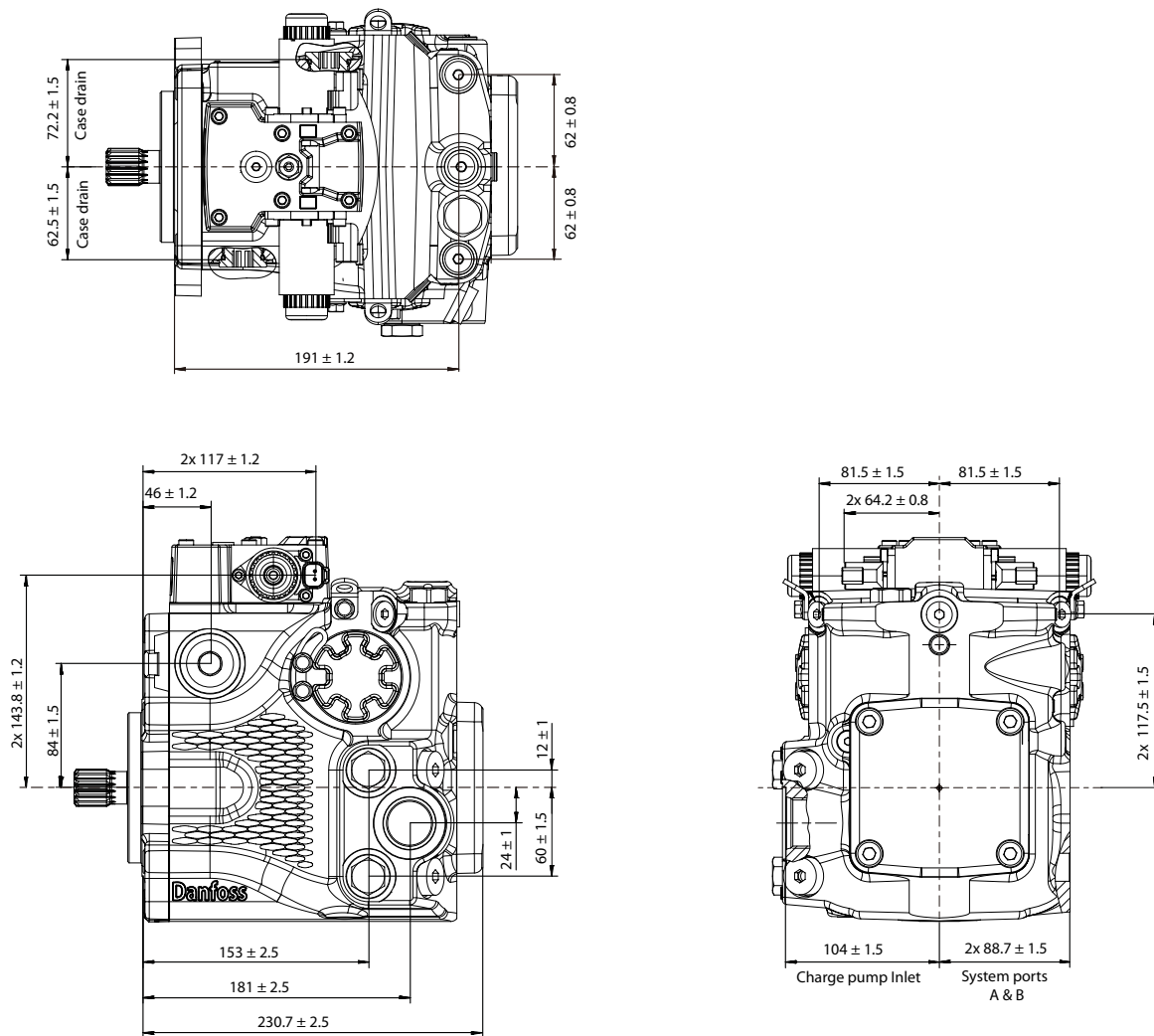
38/45 外形寸法

スプリットフランジタイプ



P108935

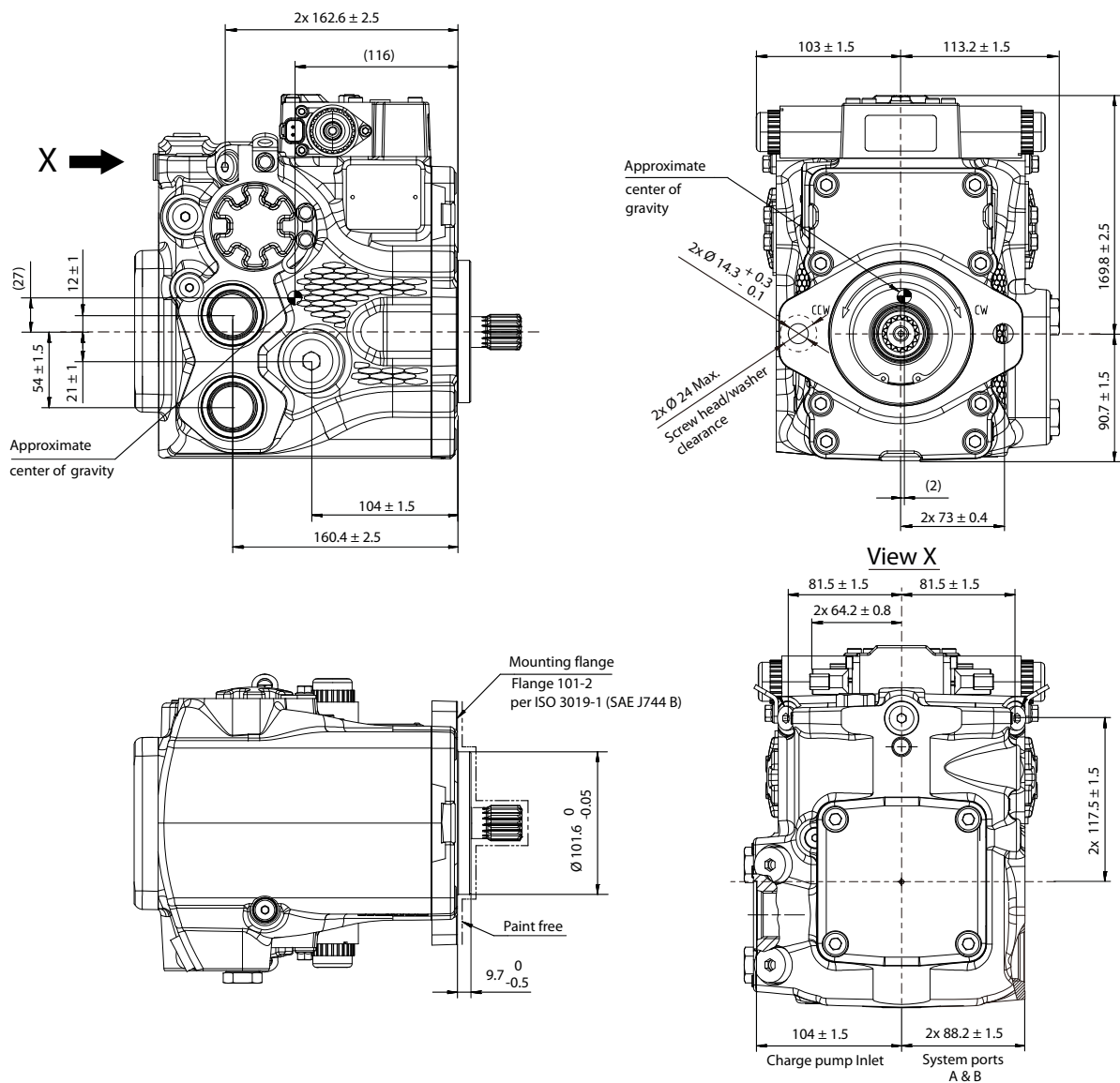
外形図



P108957

外形図

O リングボスタイプ

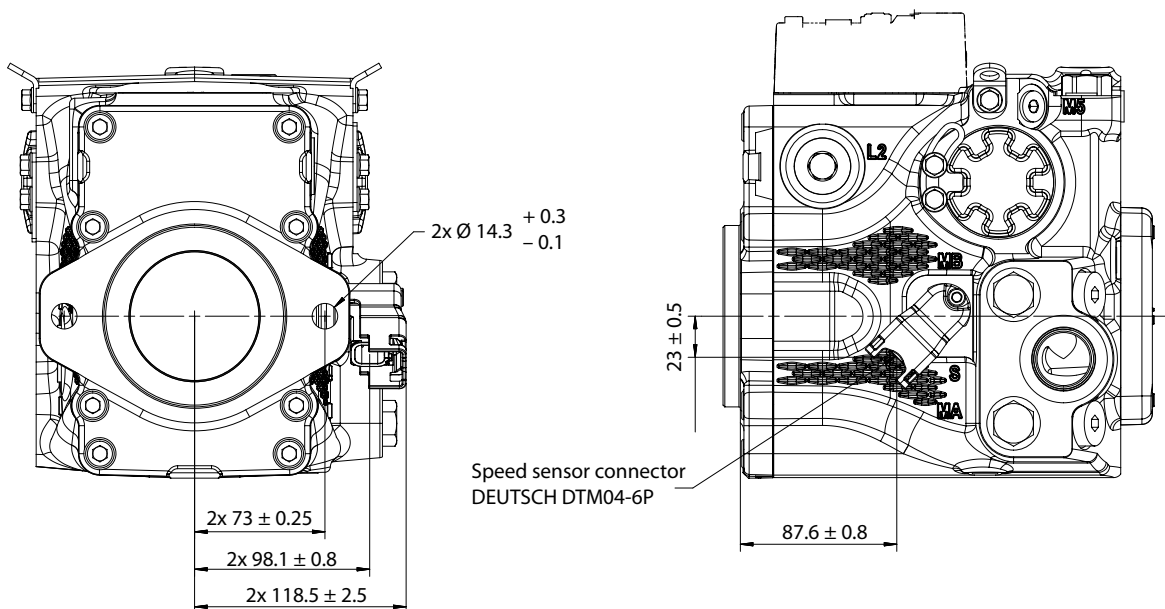


P400351

[詳細な外形図については弊社までお問合せ下さい。](#)

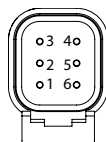
外形図

38/45 外形寸法 (速度センサ付)



詳細な外形図については弊社までお問合せ下さい。

速度センサコネクタ

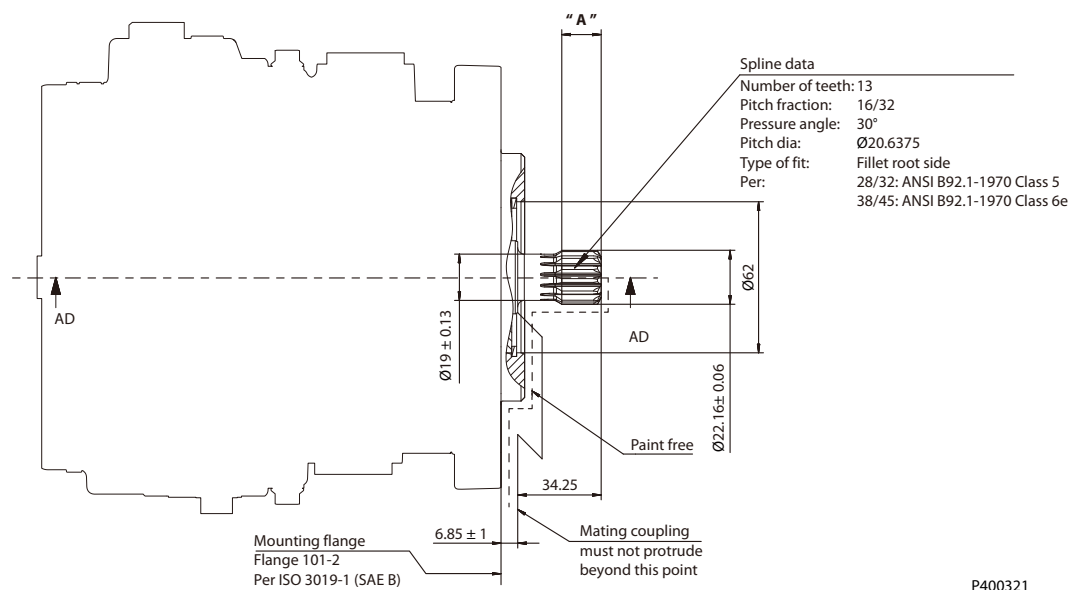


ピン	割当
1	速度信号 1
2	NC
3	速度信号 2
4	供給電圧
5	グランド
6	温度

## 外形図

入力軸: オプション G4, F6 (SAE B, 13 歯)

オプション G4, F6, ISO 3019-1, 外径 22 mm



最小有効スプライン長 <sup>1)</sup>	28/32	38/45
A	16.17 ± 0.5	16.17 ± 0.15

<sup>1)</sup> 規定トルク定格の最小有効スプライン長

## 仕様

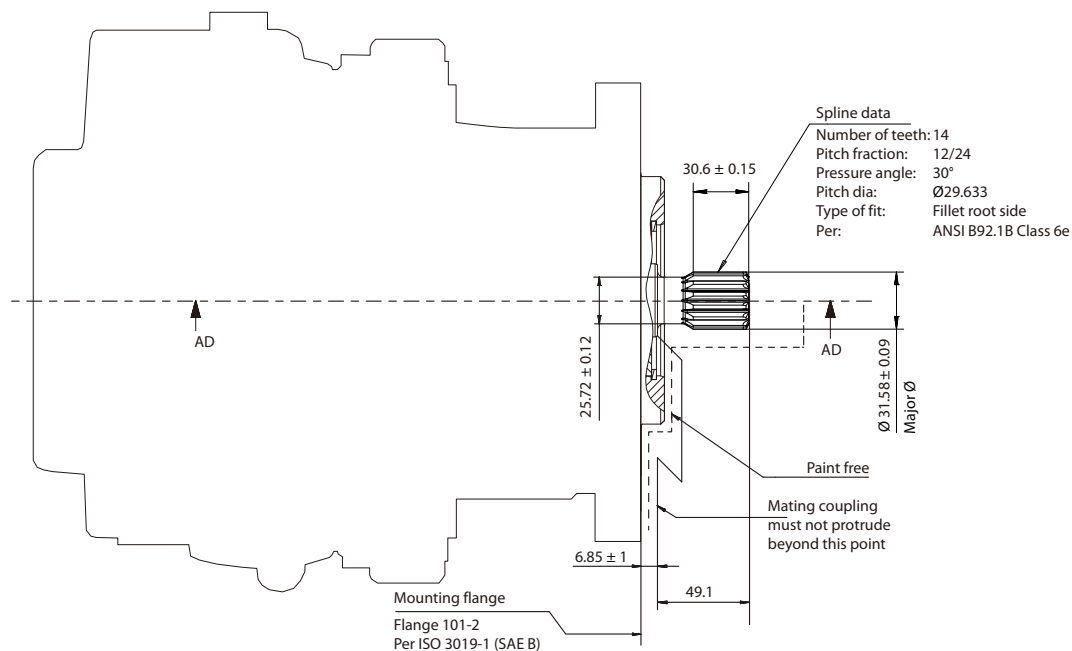
オプション	G4, F6
スプライン	13 歯, 16/32 ピッチ
最大定格トルク	226 N·m

[詳細な外形図については弊社までお問合せ下さい。](#)

## 外形図

入力軸: オプション **G1, F1 (SAE B, 14 歯)**

オプション G1, F1, ISO 3019-1, 外径 31.58 mm (38/45 のみ)



## 仕様

オプション	G1, F1
スプライン	14 歯, 12/24 ピッチ
最小有効スプライン長 <sup>1)</sup>	30.6 ± 0.15
最大定格トルク	592 N·m [437 lbf·ft]

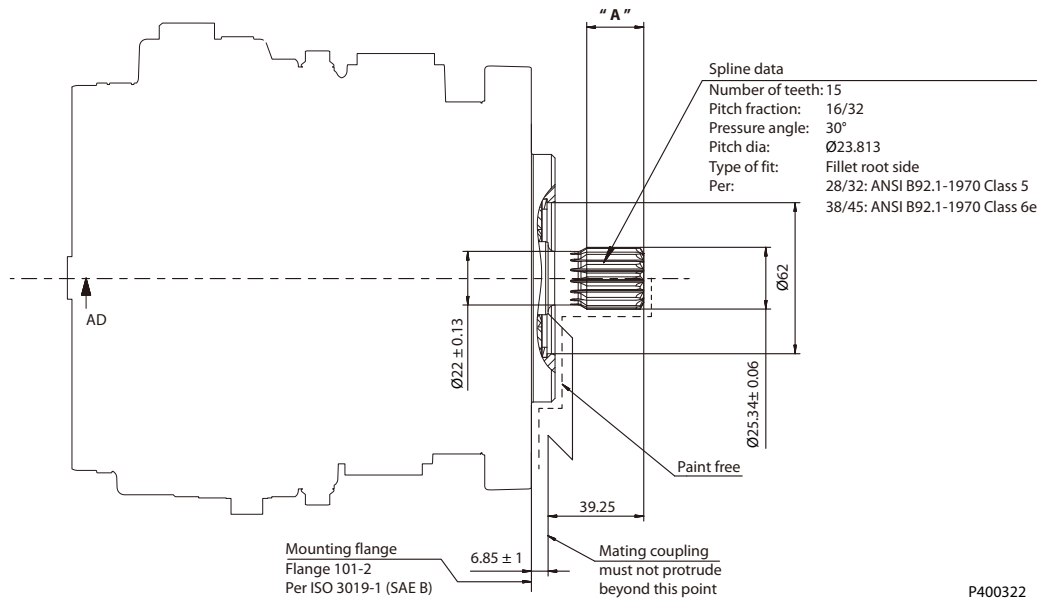
<sup>1)</sup> 規定トルク定格の最小有効スプライン長

[詳細な外形図については弊社までお問合せ下さい。](#)

## 外形図

入力軸: オプション G5, F5 (SAE B, 15 歯)

オプション G5, F5, ISO 3019-1, 外径 23 m



最小有効スプライン長 <sup>1)</sup>	28/32	38/45
A	23.4 ± 0.5	22.0 ± 0.15

<sup>1)</sup> 規定トルク定格の最小有効スプライン長

## 仕様

オプション	G5, F5
スプライン	15 歯, 16/32 ピッチ
最大定格トルク	362 N·m

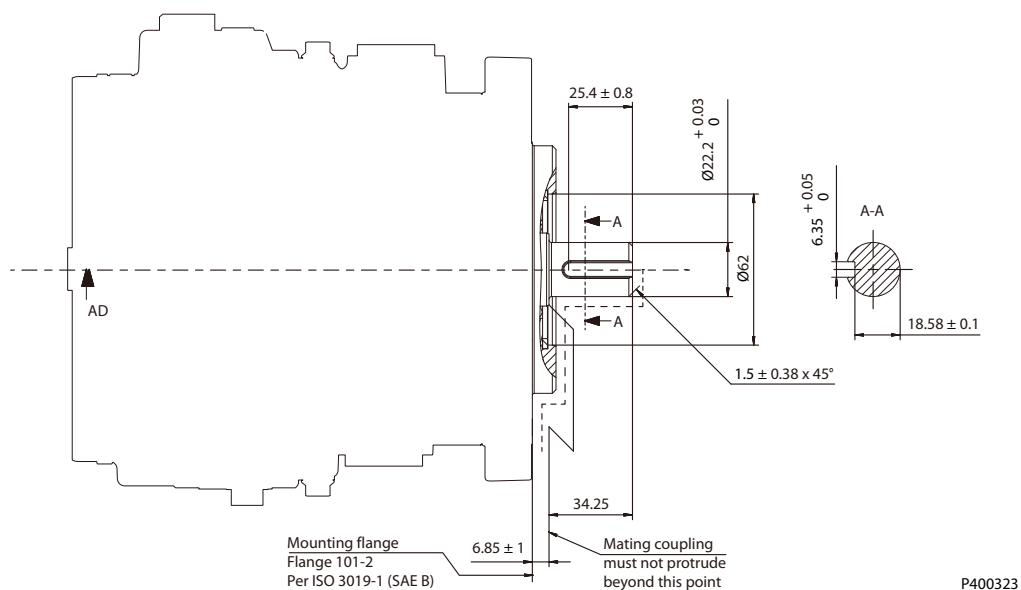
[詳細な外形図については弊社までお問合せ下さい。](#)



**外形図**

入力軸: オプション **A7, A9 (SAE B, ストレートキーシャフト)**

オプション A7, A9, ISO 3019-1, 外径 22 mm (28/32 のみ)



**仕様**

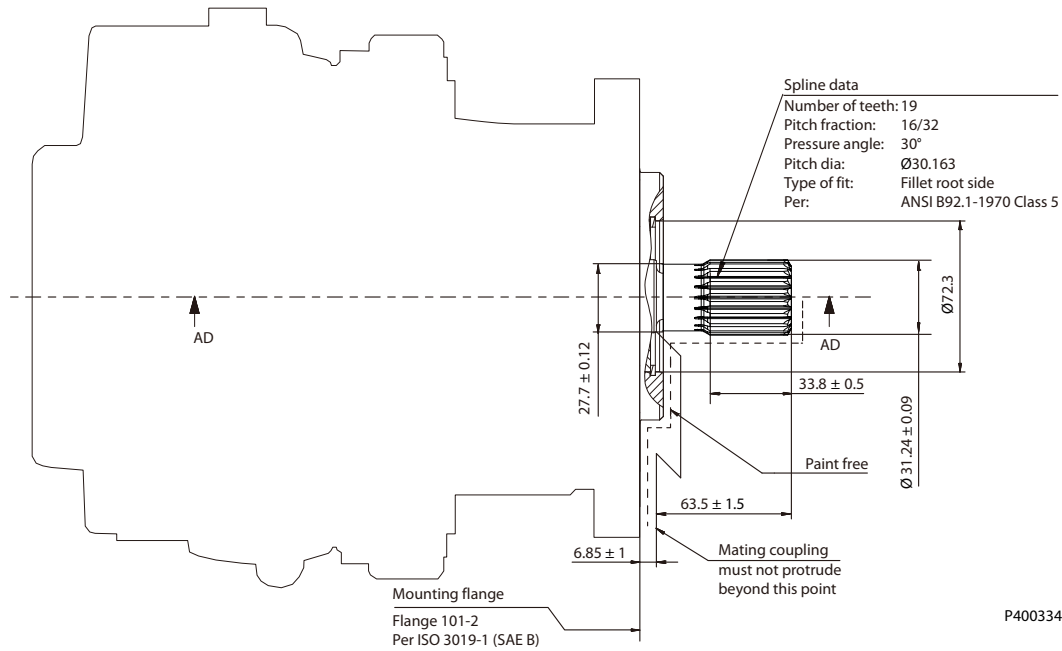
オプション	A7, A9
最大定格トルク	226 N•m

詳細な外形図については弊社までお問合せ下さい。

## 外形図

入力軸: オプション G6, G7 (SAE B, 19 歯)

オプション G6, G7, ISO 3019-1, 外径 31.24 mm (38/45 のみ)



## 仕様

オプション	G6, G7
スプライン	19 歯, 16/32 ピッチ
最小有効スプライン長 <sup>1)</sup>	33.8 ± 0.5
最大定格トルク	734 N·m

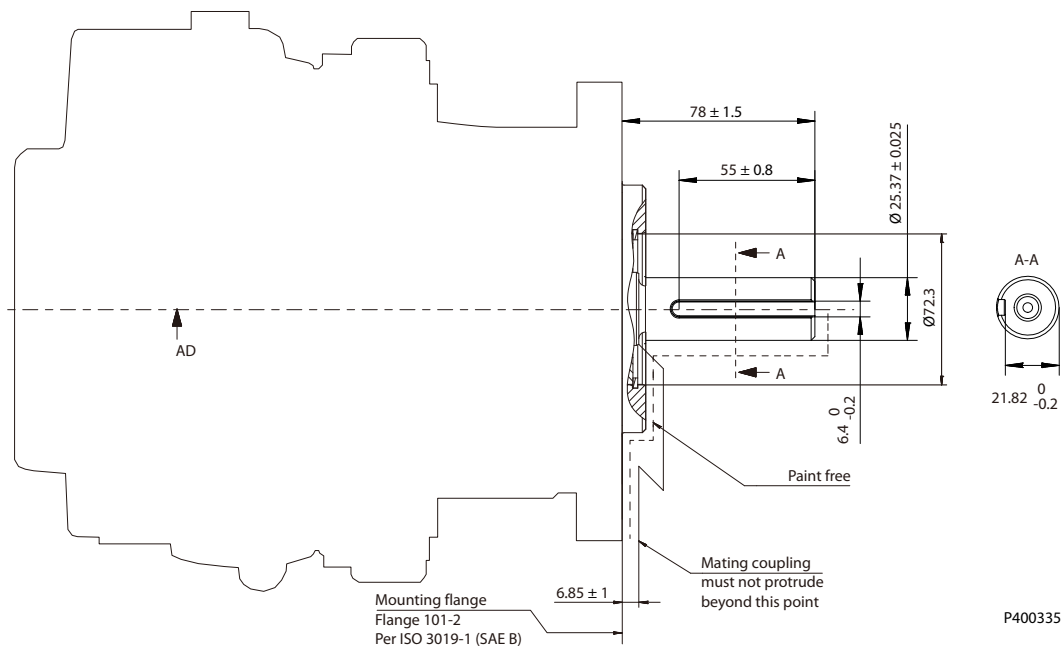
<sup>1)</sup> 規定トルク定格の最小有効スプライン長

[詳細な外形図については弊社までお問合せ下さい。](#)

**外形図**

入力軸: オプション **A6, A8 (SAE B, ストレートキーシャフト)**

オプションA8, A6, ISO 3019-1, 外径1 インチ (38/45 のみ)



**仕様**

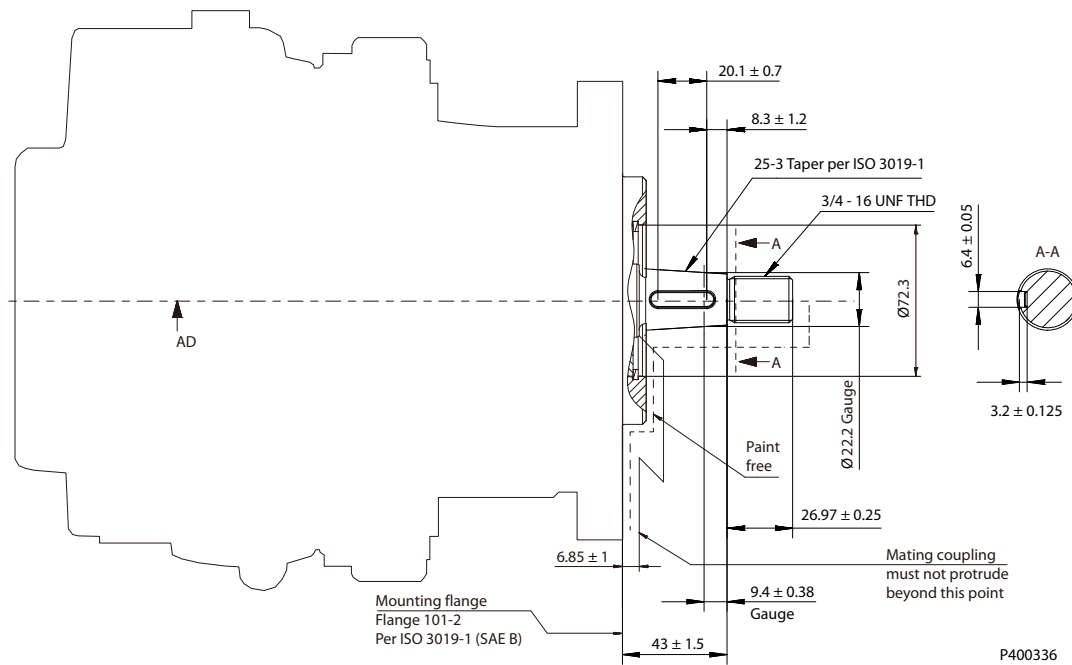
オプション	A6, A8
最大定格トルク	362 N・m

[詳細な外形図については弊社までお問合せ下さい。](#)

## 外形図

入力軸: オプション F2, F3 (SAE B, テーパーキーシャフト)

オプション F2, F3, ISO 3019-1, コード 25-3, 直径 22.2 Taper 1:8, キーなし, 軸端に貫通穴なし (38/45 のみ)



### 仕様

オプション	F2, F3
最大定格トルク	497 N·m

[詳細な外形図については弊社までお問合せ下さい。](#)

### テーパーシャフトのお客様へのお知らせ

ダンフォス MP1 テーパーシャフトは、業界標準 ISO 3019-1 を使用して設計されていますが、軸端の貫通穴がありません。ダンフォスでは溝付きナットとピンの代わりに、回り止めナットを推奨します。ナットとはめあいのキーはお客様の方でご準備ください。

上記で書かれたテーパーシャフトのトルク値は、キー溝を通る軸の断面直径に基づいており、軸と継手の間に適切なクランプとフィットがあることを想定しています。ダンフォスはテーパー軸の設計と製造品質を保証しています。メスカップリングとキーの嵌合の設計と製造品質、およびナットに適用されるトルクはお客様の責任です。ダンフォスは ISO 規格に一致していますが、キーは嵌合するカップリングの取付けの手助け役割のみあることを理解ください。

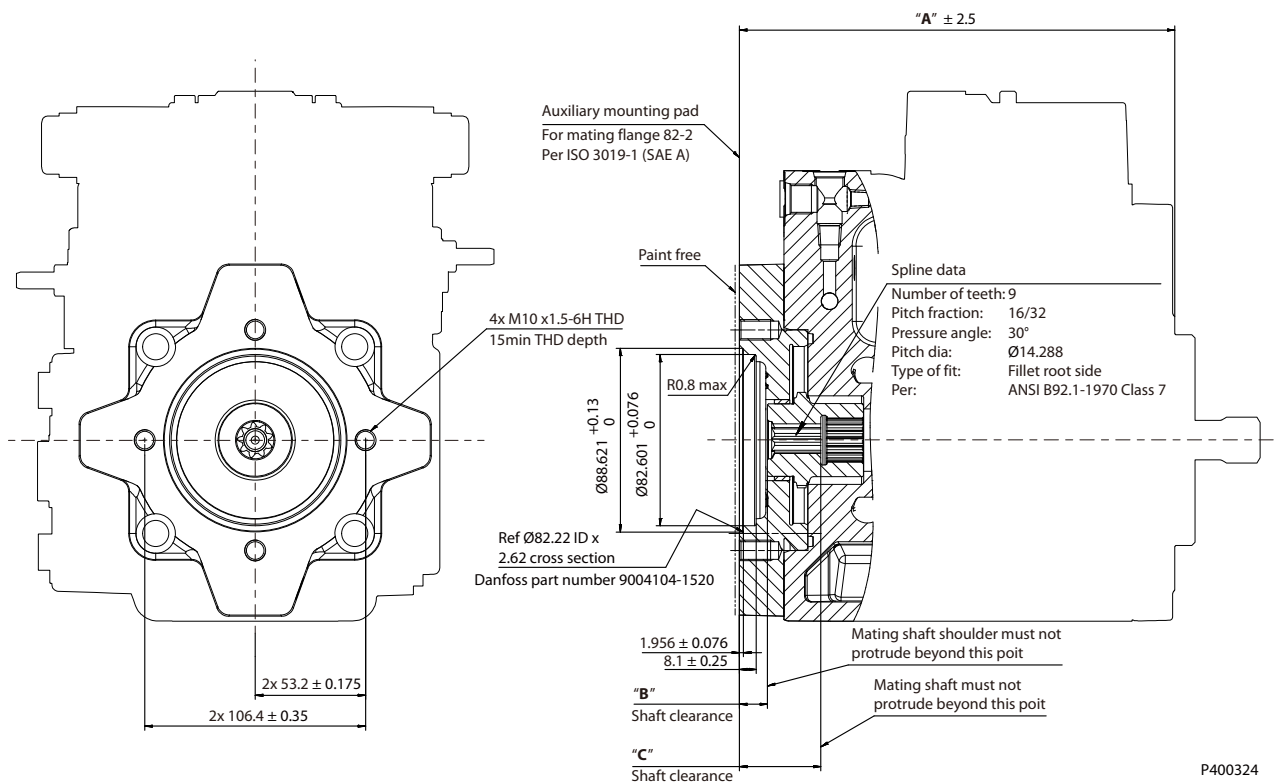
### ⚠ 注意

トルクはキーではなく、シャフトと嵌合する継手の間のテーパーフィットによって伝達される必要があります。お客様が用意したキーによってトルクまたは負荷が誤って伝達されると、早期の軸故障につながる可能性があります。

## 外形図

補助取付: オプション A16, B16, C16, D16, E16, F16 (SAE A, 9 歯)

オプション A16, B16, C16, D16, E16, F16, ISO 3019-1, フランジ 82-2 (SAE A, 9 歯)



位置	28/32	38/45
A	210	234.5
B	11.8 最小シャフト隙間	12.0 最小シャフト隙間
C	39.0 最小シャフト隙間	50.0 最小シャフト隙間

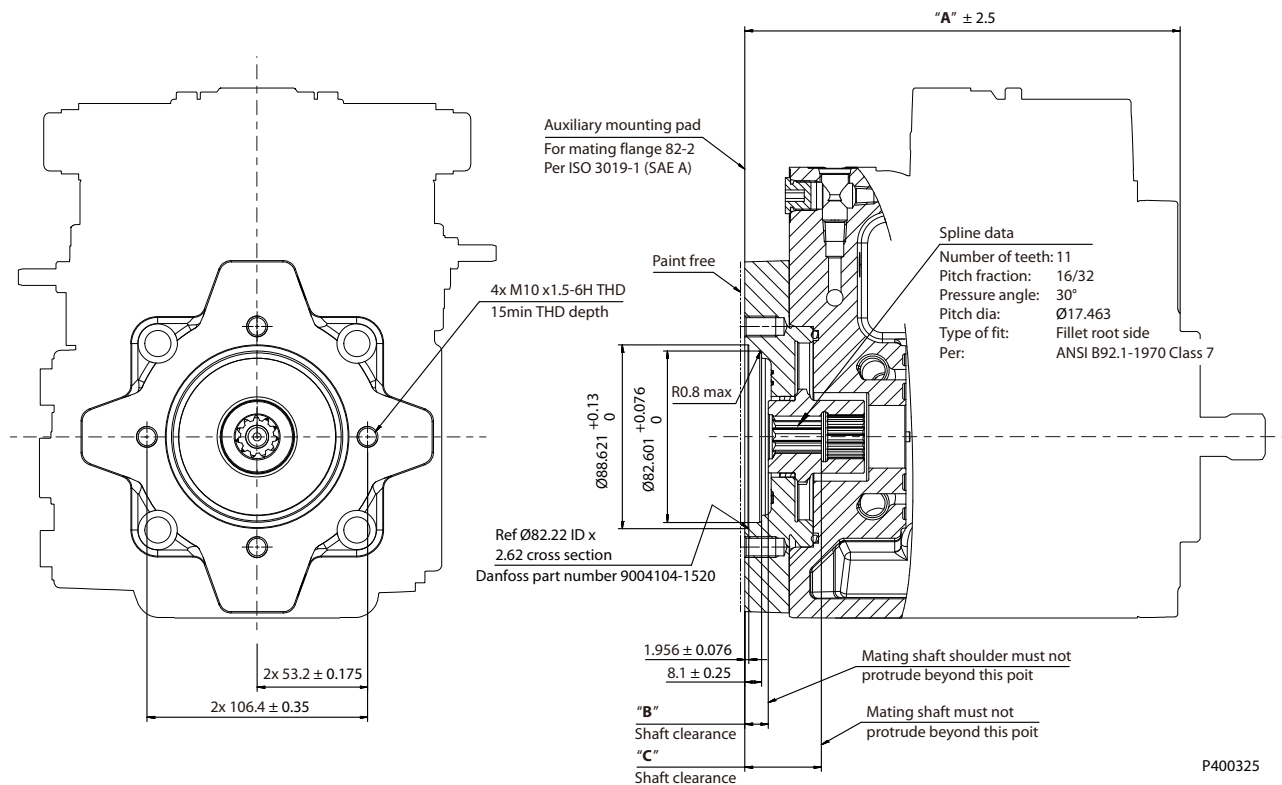
## 仕様

オプション	A16, B16, C16, D16, E16, F16
スプライン	9 歯, 16/32 ピッチ
最大トルク	107 N·m

## 外形図

補助取付: オプション A19, B19, C19, D19, E19, F19 (SAE A, 11 歯)

オプション A19, B19, C19, D19, E19, F19, ISO 3019-1, フランジ 82-2 (SAE A, 11 歯)



P400325

位置	28/32	38/45
A	210	234.5
B	11.8 最小シャフト隙間	12.0 最小シャフト隙間
C	39.0 最小シャフト隙間	50.0 最小シャフト隙間

## 仕様

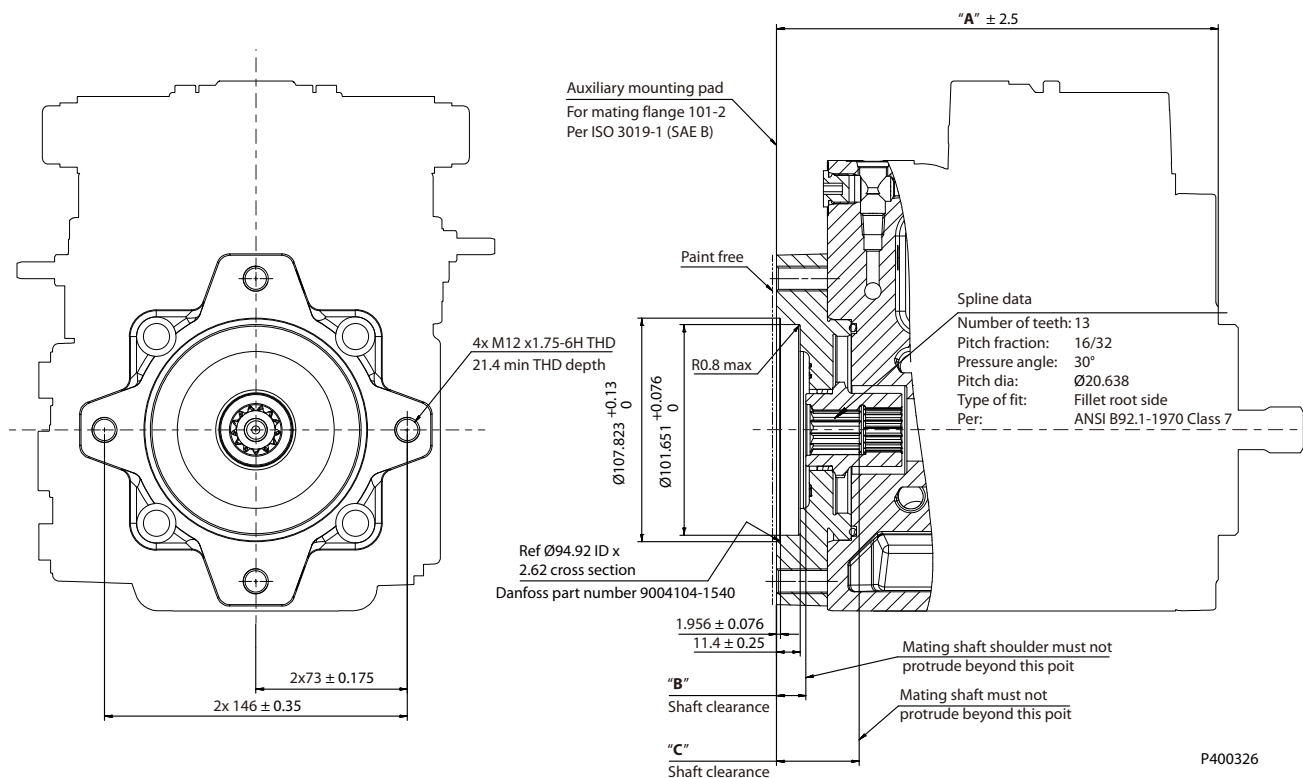
オプション	A19, B19, C19, D19, E19, F19
スプライン	11 歯, 16/32 ピッチ
最大トルク	147 N•m

テクニカルインフォメーション  
**MP1 アキシシャルピストンポンプ サイズ 28/32, 38/45**

外形図

補助取付: オプション **A22, B22, C22, D22, E22, F22 (SAE B, 13 歯)**

オプションA22, B22, C22, D22, E22, F22, ISO 3019-1, フランジ101-2 (SAE B, 13 歯)



位置	28/32	38/45
A	213	234.5
B	14.8 最小シャフト隙間	12.0 最小シャフト隙間
C	42.0 最小シャフト隙間	50.0 最小シャフト隙間

仕様

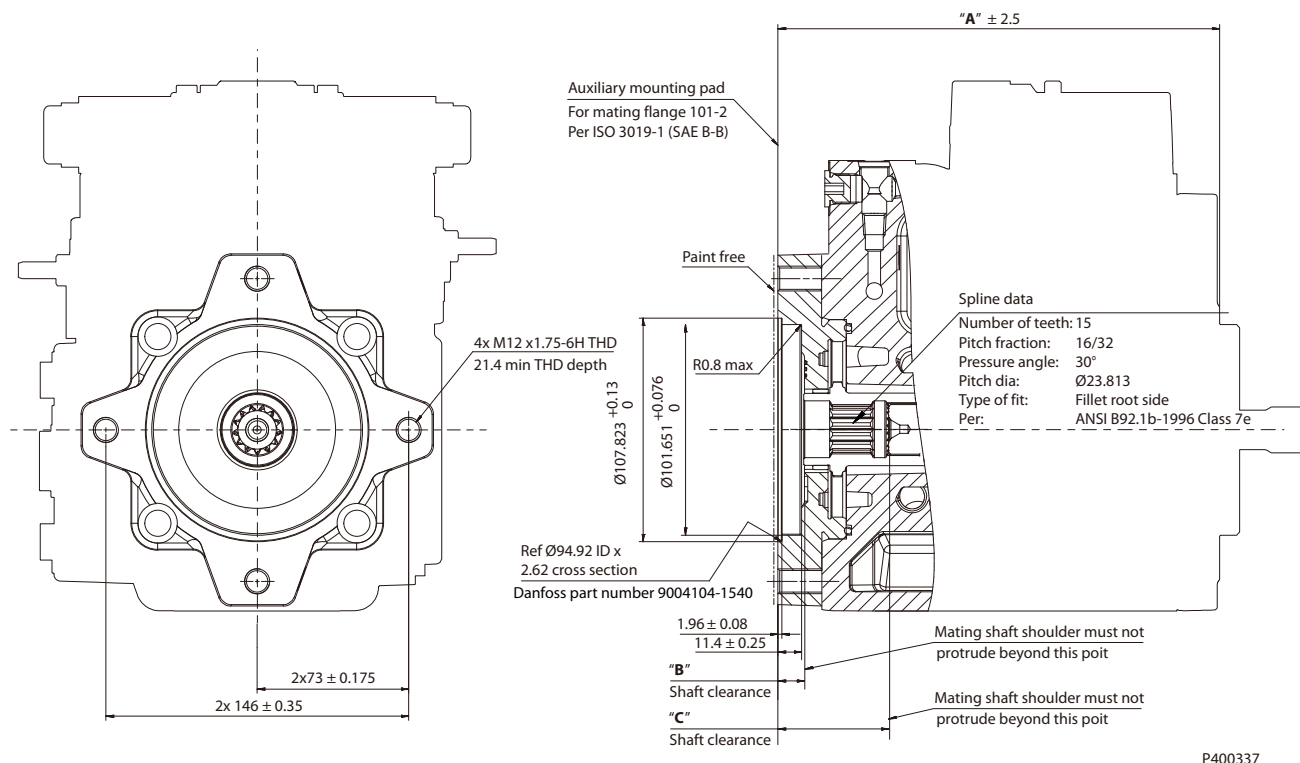
オプション	A22, B22, C22, D22, E22, F22
スプライン	13 歯, 16/32 ピッチ
最大トルク	248 N·m

ボルト長が 21.4 m を超えると、リークやユニット損傷につながる可能性があります。

## 外形図

補助取付: オプション A25, B25, C25, D25, E25, F25 (SAE B-B 15 歯)

オプション A25, B25, C25, D25, E25, F25, ISO 3019-1, フランジ 101-2 (SAE B-B, 15 歯) (38/45 のみ)



位置	38/45
A	234.5
B	12.0 最小シャフト隙間
C	50.0 最小シャフト隙間

## 仕様

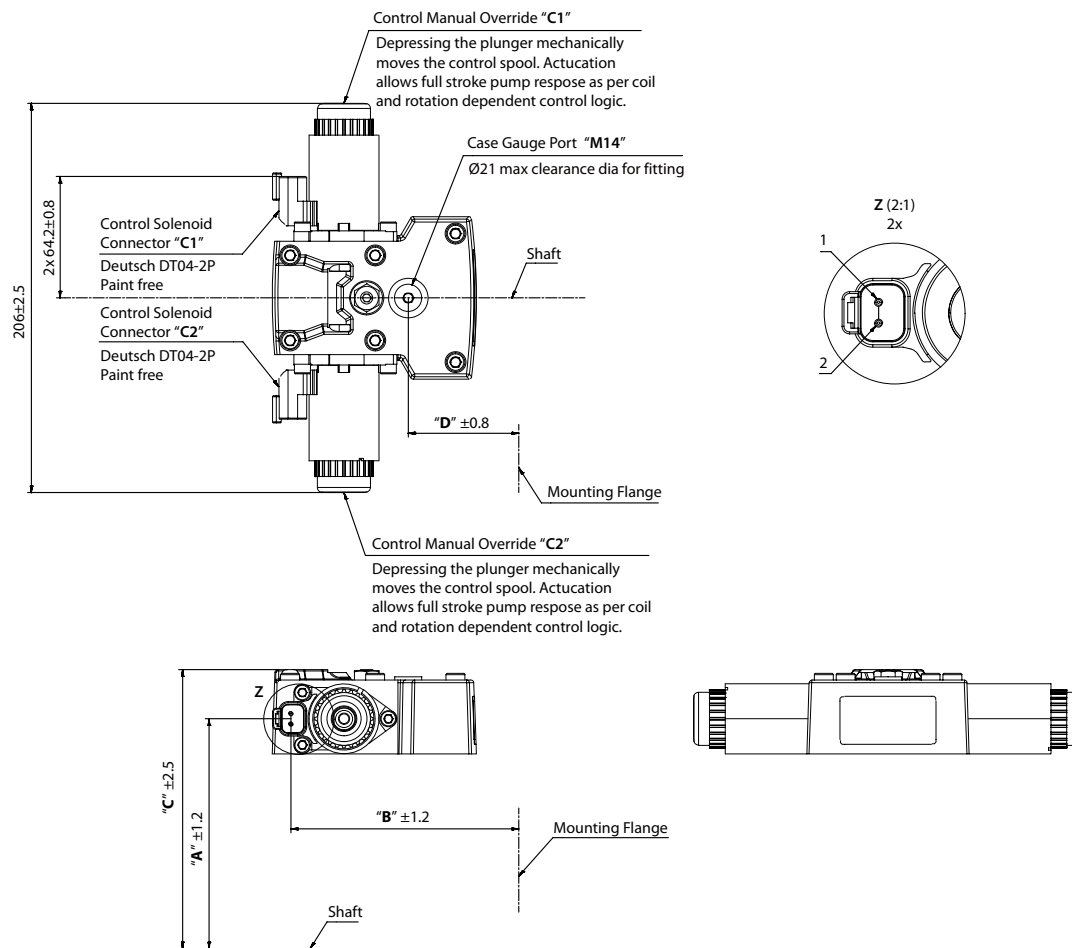
オプション	A25, B25, C25, D25, E25, F25
スプライン	15 歯, 16/32 ピッチ
最大トルク	347 N•m

ボルト長が 21.4 m を超えると、リークやユニット損傷につながる可能性があります。



コントロール

電気容量コントロール (EDC)



P400314

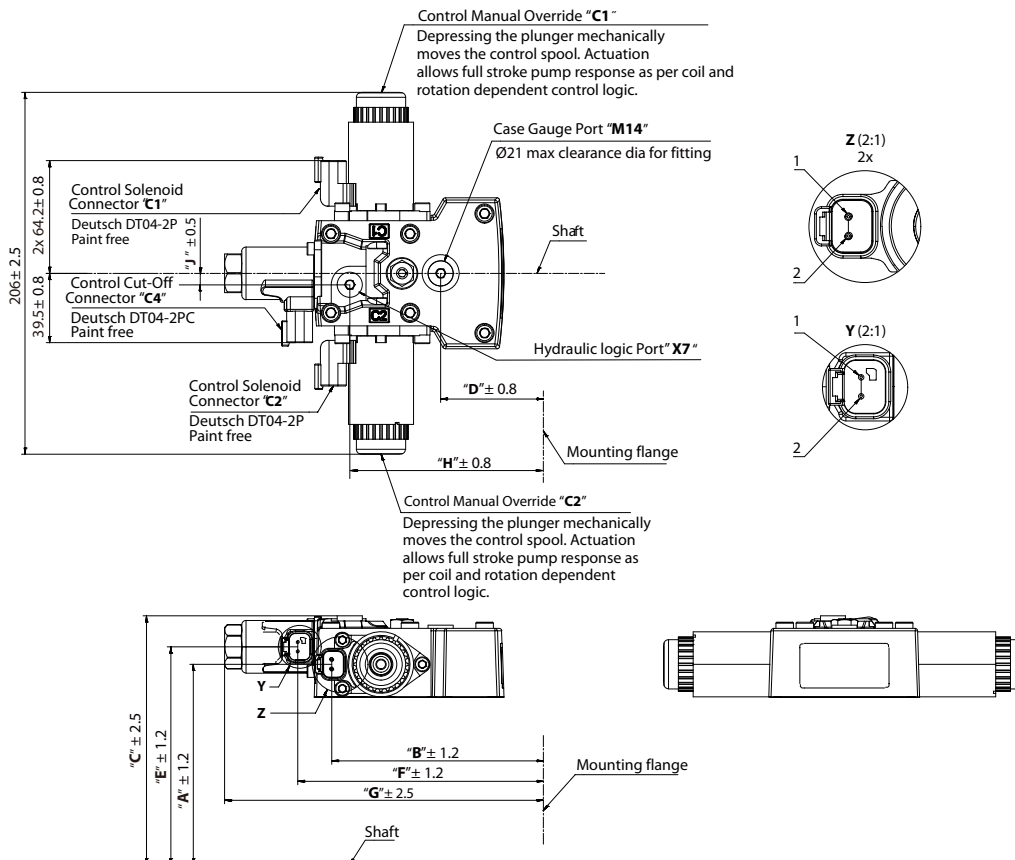
制御ソレノイドコネクタ "C1" & "C2"				
ピン	割当	OR	ピン	割当
1	供給電圧		1	グランド
2	グランド		2	供給電圧

寸法	28/32	38/45
A	142.3	143.8
B	120.5	117
C	168.3	169.8
D	58.4	54.9

[詳細な外形図については弊社までお問合せ下さい。](#)

コントロール

CCO 付 電気容量コントロール (EDC+CCO)



P400331

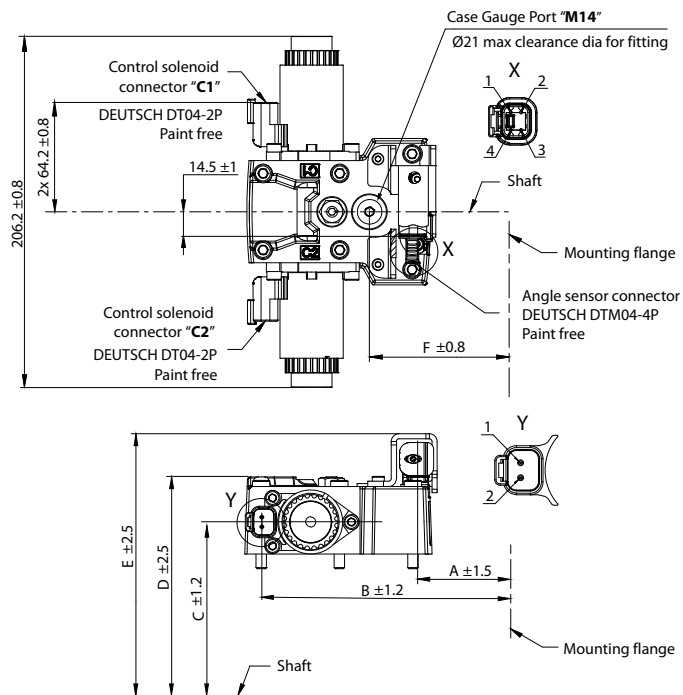
制御ソレノイドコネクタ "C1" & "C2" & "C4"				
ピン	割当	OR	ピン	割当
1	供給電圧		1	グラウンド
2	グラウンド		2	供給電圧

寸法	28/32	38/45
A	142.3	143.8
B	120.5	117
C	169.6	171.4
D	58.4	54.9
E	152.3	153.8
F	139.8	136.3
G	181.4	178
H	110.2	106.7
J		6.5

[詳細な外形図については弊社までお問合せ下さい。](#)

コントロール

ASNSR 付 EDC



制御ソレノイドコネクタ "C1" & "C2"				
ピン	割当	OR	ピン	割当
1	供給電圧		1	グラウンド
2	グラウンド		2	供給電圧

角度センサコネクタピン配置

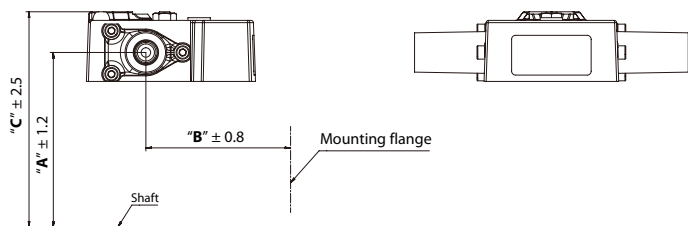
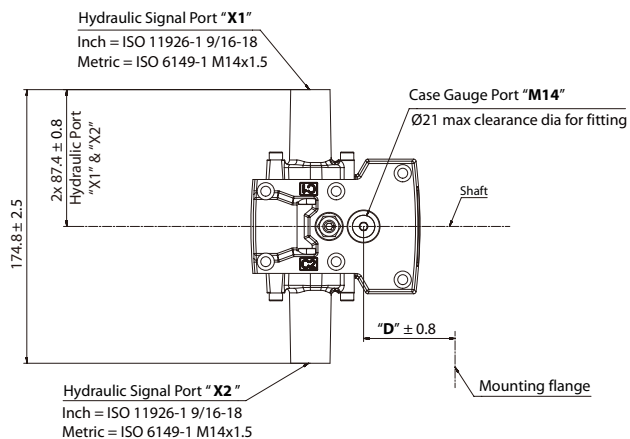
ピン	割当
1	グラウンド (GND)
2	未接続
3	出力信号 1 (SIG 1)
4	供給電圧 (V+)

寸法

寸法	28/32	38/45
A	32.7	29.2
B	120.5	117
C	142.3	143.8
D	169.6	171.4
E	193.3	194.8
F	58.4	54.9

## コントロール

### 油圧パイロット式容量コントロール (HDC)



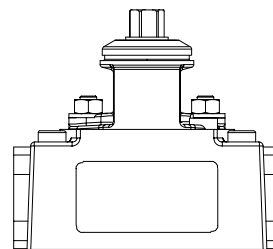
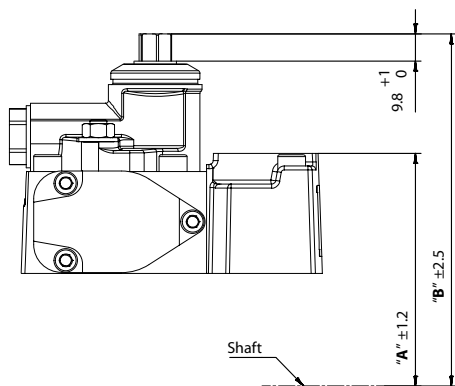
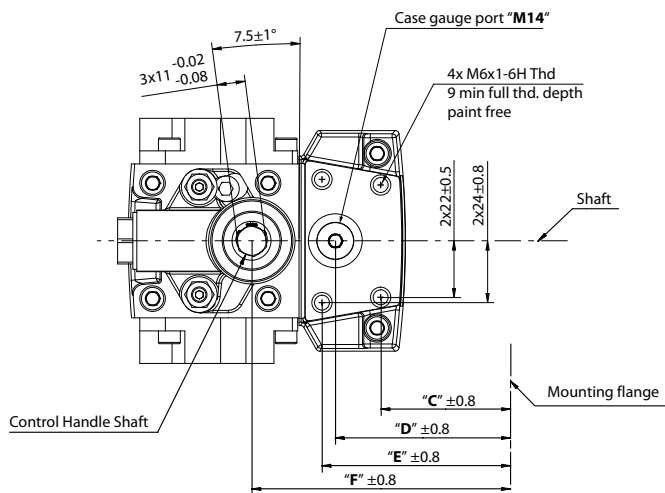
P400518

### 仕様

寸法	28/32	38/45
A	142.3	143.8
B	92.4	88.9
C	168.3	169.8
D	58.4	54.9

コントロール

マニュアル容量コントロール (MDC)



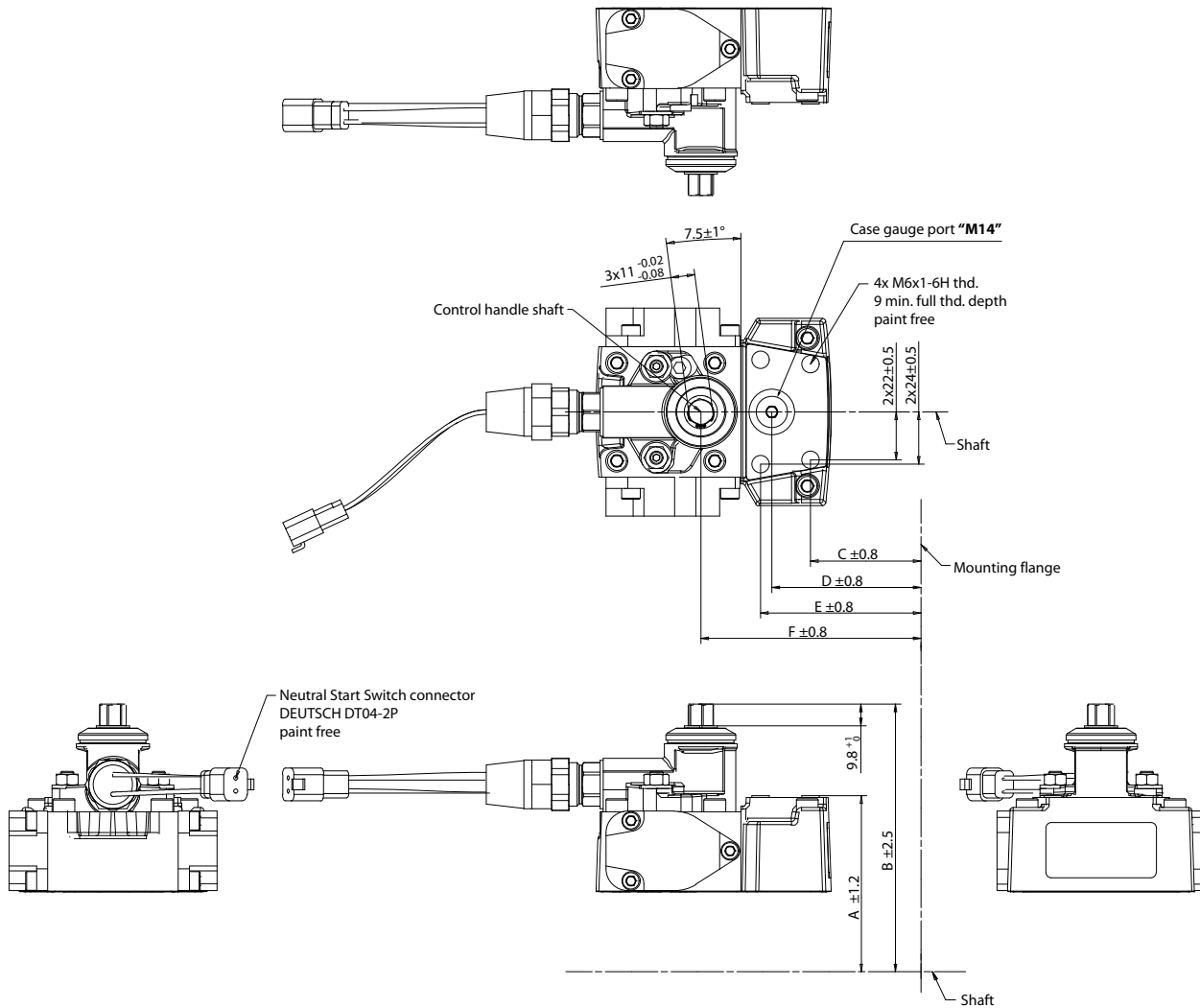
P400315

寸法	28/32	38/45
A	166.8	168.3
B	209.7	211.2
C	31.9	28.4
D	49.7	46.2
E	54.9	51.4
F	82.3	78.8

詳細な外形図については弊社までお問合せ下さい。

コントロール

MDC, ニュートラルスタートスイッチオプション: M2



ニュートラルスタートスイッチコネクタ

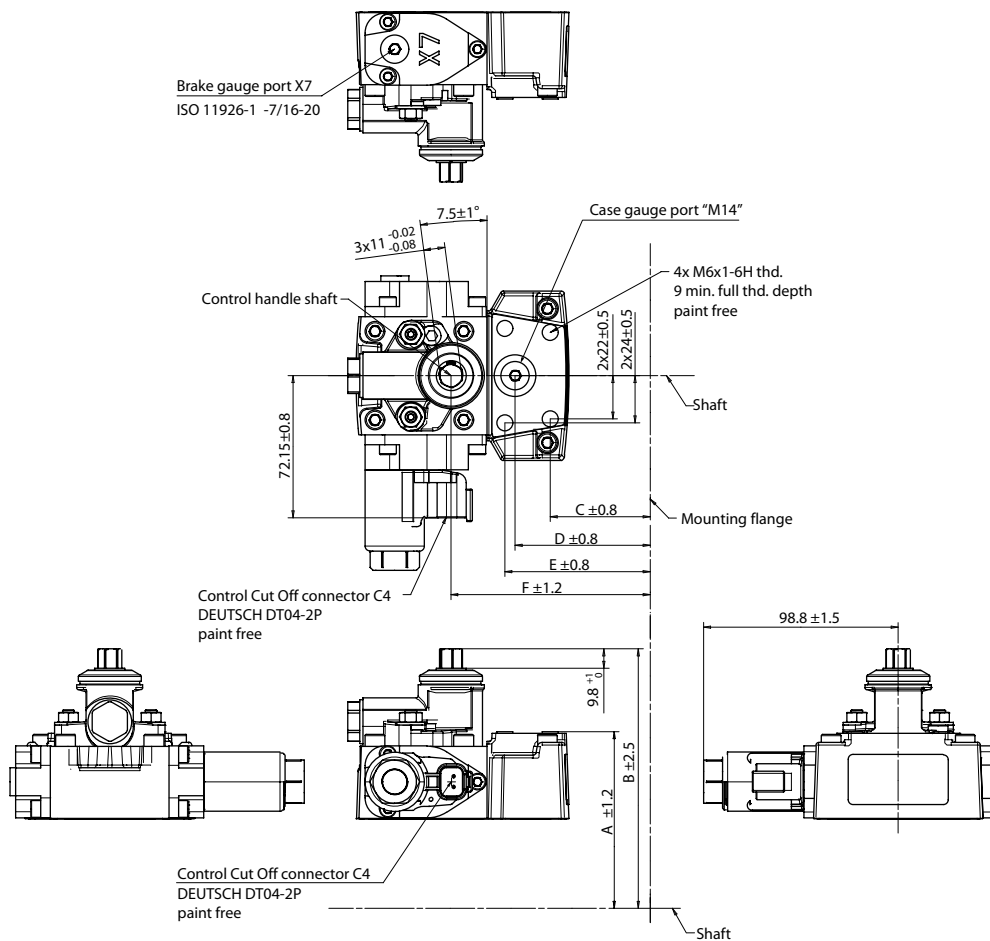
ピン	割当		ピン	割当
1	供給電圧	OR	1	グラウンド
2	グラウンド		2	供給電圧

寸法	28/32	38/45
A	166.8	168.3
B	209.7	211.2
C	31.9	28.4
D	49.7	46.2
E	54.9	51.4
F	82.3	78.8

[詳細な外形図については弊社までお問合せ下さい。](#)

コントロール

MDC, CCO オプション: M3, M4



コントロール遮断コネクタ (C4)

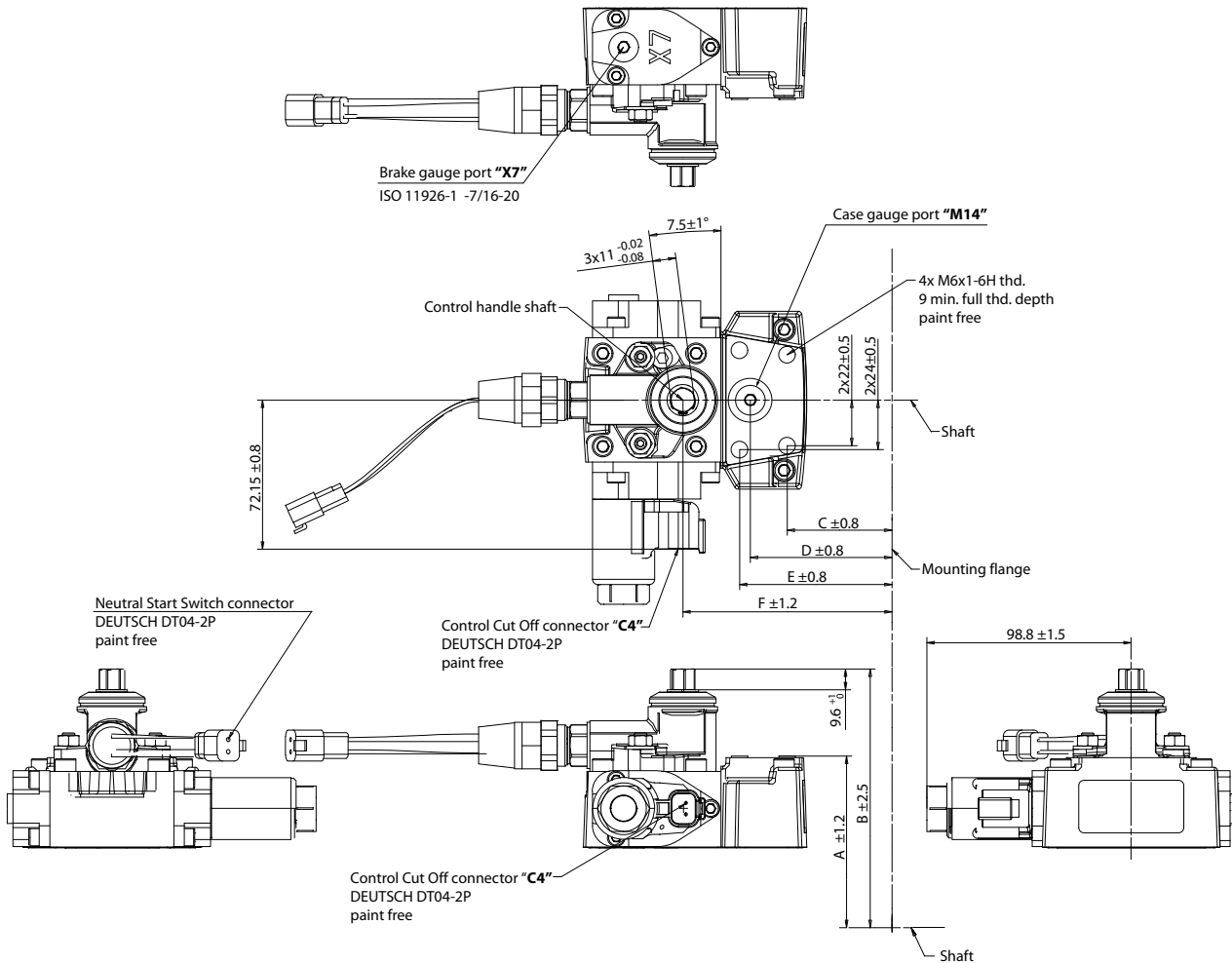
ピン	割当		ピン	割当
1	供給電圧	OR	1	グラウンド
2	グラウンド		2	供給電圧

寸法	28/32	38/45
A	166.8	168.3
B	209.7	211.2
C	31.9	28.4
D	49.7	46.2
E	54.9	51.4
F	82.3	78.8

詳細な外形図については弊社までお問合せ下さい。

コントロール

MDC, NSS および CCO オプション: M5, M6



ニュートラル開始スイッチ、コントロール遮断コネクタ

ピン	割当		ピン	割当
1	供給電圧	OR	1	グラウンド
2	グラウンド		2	供給電圧

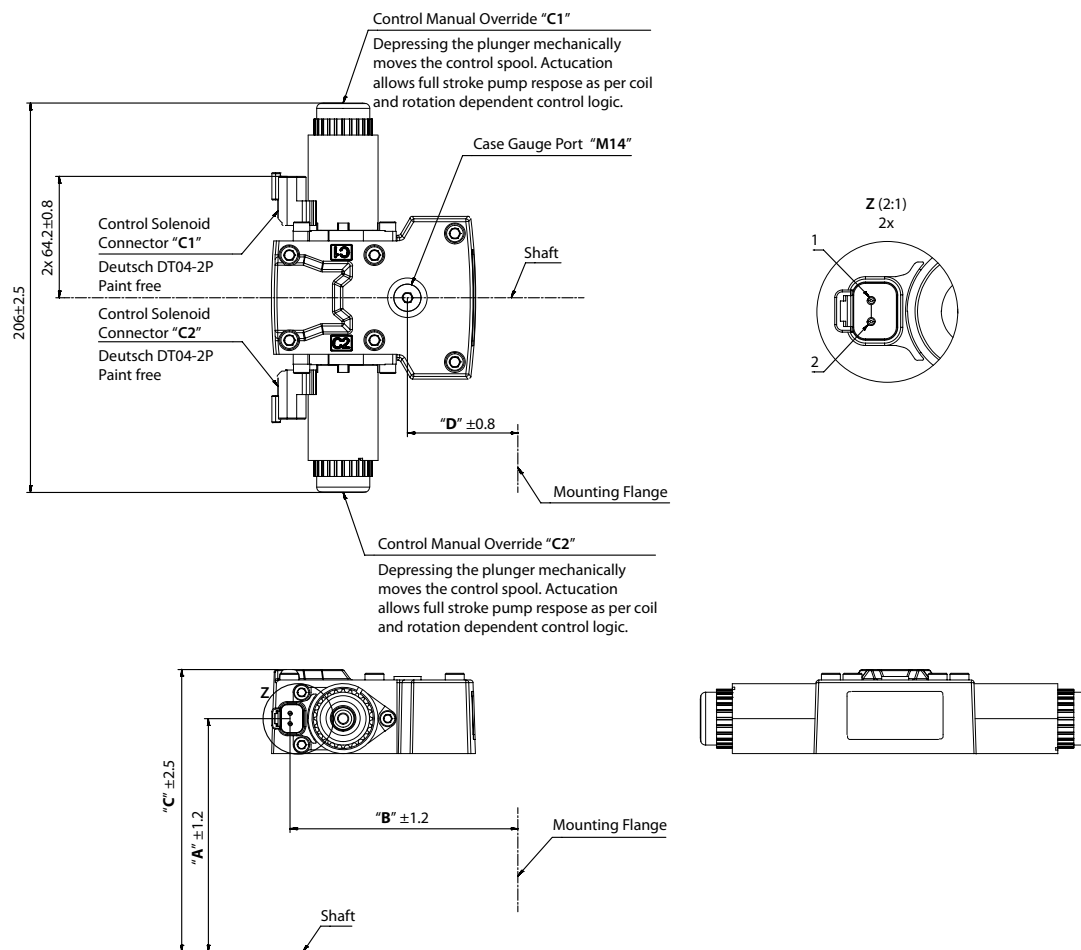
寸法	28/32	38/45
A	166.8	168.3
B	209.7	211.2
C	31.9	28.4
D	49.7	46.2
E	54.9	51.4
F	82.3	78.8

詳細な外形図については弊社までお問合せ下さい。



## コントロール

### 3 ポジションコントロール (FNR)



P400316

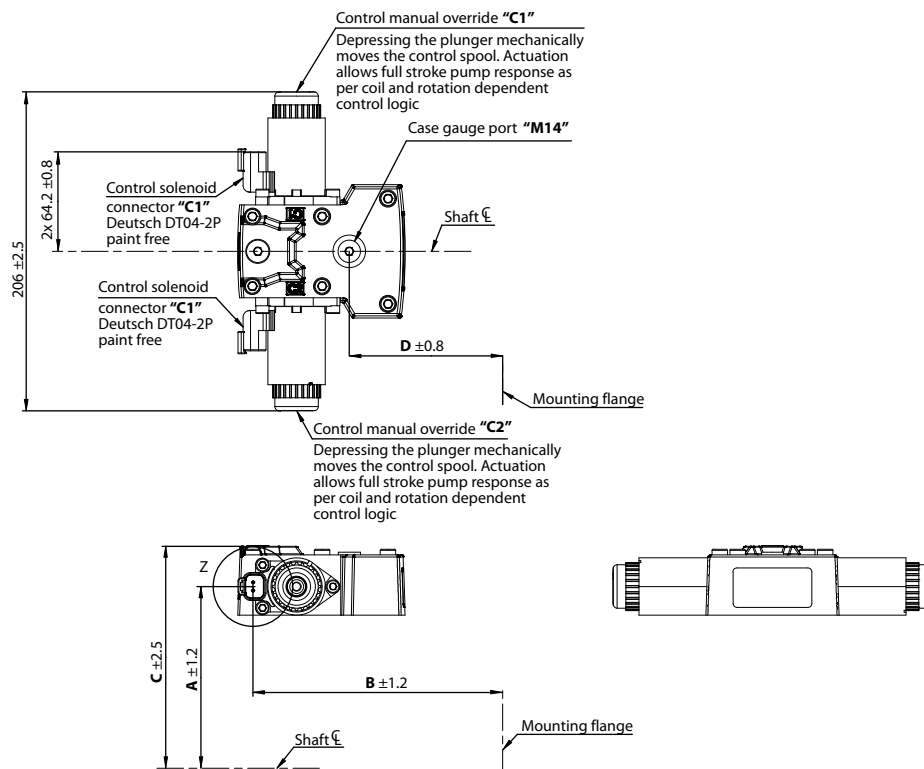
制御ソレノイドコネクタ "C1" & "C2"				
ピン	割当	OR	ピン	割当
1	供給電圧			1
2	グランド	2		供給電圧

寸法	28/32	38/45
A	142.3	143.8
B	120.5	117
C	168.3	169.8
D	58.4	54.9

詳細な外形図については弊社までお問合せ下さい。

## コントロール

### ノンフィードバック比例電気式コントロール (NFPE)



制御ソレノイドコネクタ "C1" & "C2"				
ピン	割当	OR	ピン	割当
1	供給電圧		1	グラウンド
2	グラウンド		2	供給電圧

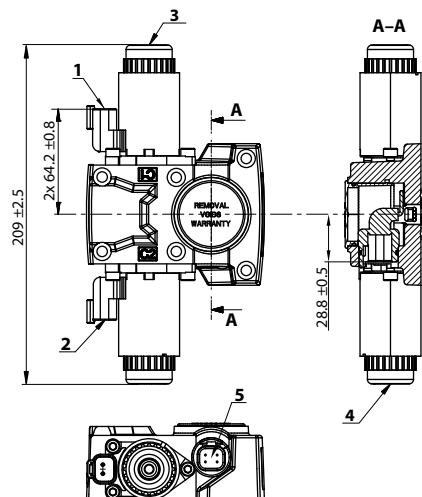
寸法	28/32	38/45
A	142.3	143.8
B	120.5	117
C	168.3	169.8
D	58.4	54.9

詳細な外形図については弊社までお問合せ下さい。

コントロール

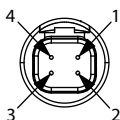
**MOR と ASNSR 付 NFPE - オプション N5、N6 (12/24 V)**

ノンフィードバック電気比例コントロール、マニュアルオーバーライドおよび角度センサあり、オプション N5 (12 V) および N6 (24 V)。



- 1. コントロールソレノイドコネクタ **C1** DEUTSCH DT04-2P、塗装なし
- 2. コントロールソレノイドコネクタ **C2** DEUTSCH DT04-2P、塗装なし
- 3. コントロールマニュアルオーバーライド **C1**
- 4. コントロールマニュアルオーバーライド **C2**
- 5. 角度センサコネクタ **S2** DEUTSCH DT04-4P、塗装なし

コネクタ DEUTSCH、4 ピン



Pin/割り当て:

- 1. アース接地 (GND)
- 2. 出力信号 2 (SIG2) - セカンダリ (冗長)
- 3. 出力信号 1 (SIG 1)
- 4. 供給電圧 (V+)

コントロールソレノイドコネクタ C1/C2 DEUTSCH 2-ピン/割り当て

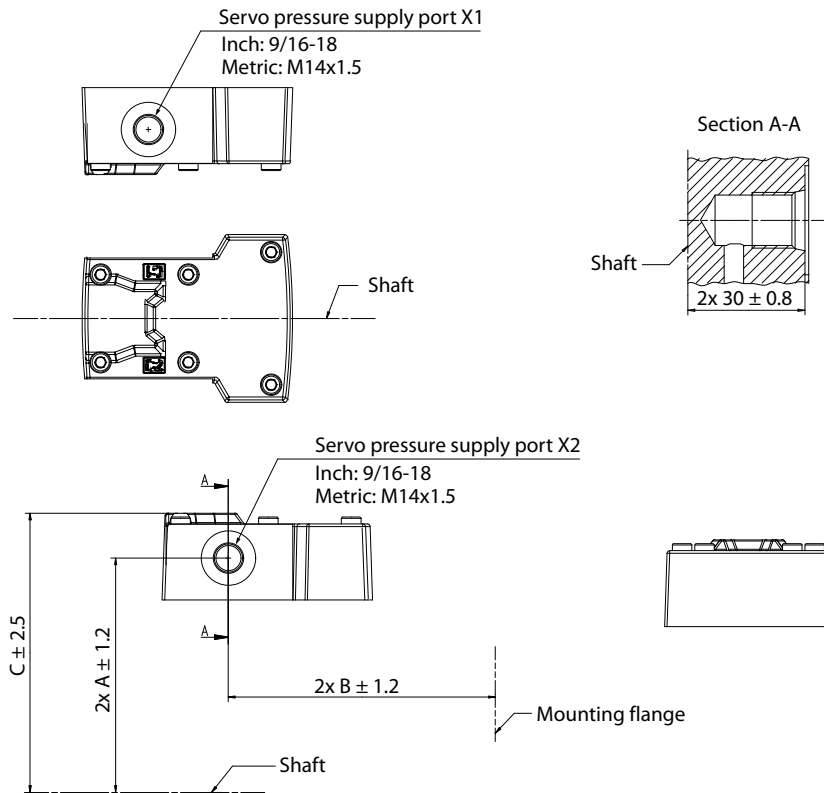


ピン	配置	代替手段	ピン	割り当て
1	供給電圧	OR	1	グラウンド
2	グラウンド		2	供給電圧

詳細な外形図については弊社までお問合せ下さい。

コントロール

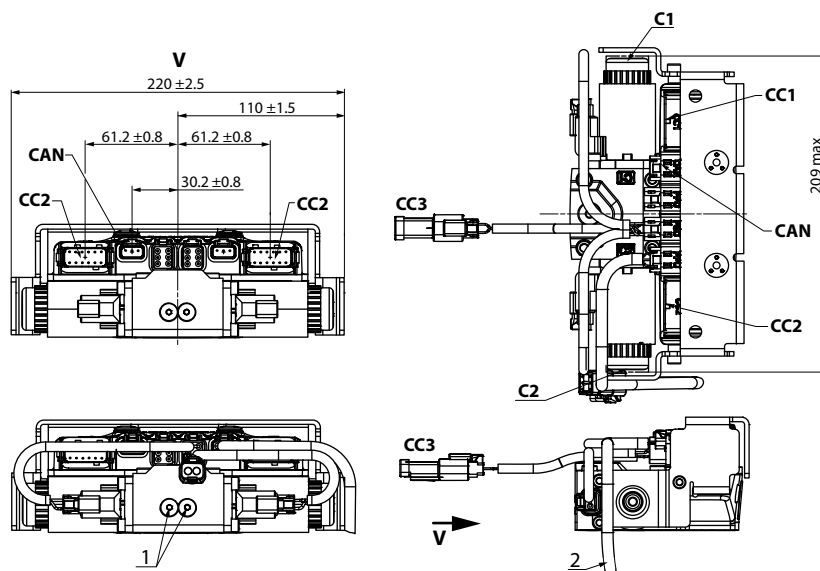
**MP1 ノンフィードバック比例油圧式コントロール (NFPH)**



寸法	28/32	38/45
A	145.3	146.8
B	96.4	92.9
C	168.3	169.8

## コントロール

### オートモーティブコントロール (AC)



- 1 プラグを外すとコンタミネーションが侵入する可能性があります。
- 2 PPU ワイヤーハーネスは工場出荷時点で速度センサに装着されています。

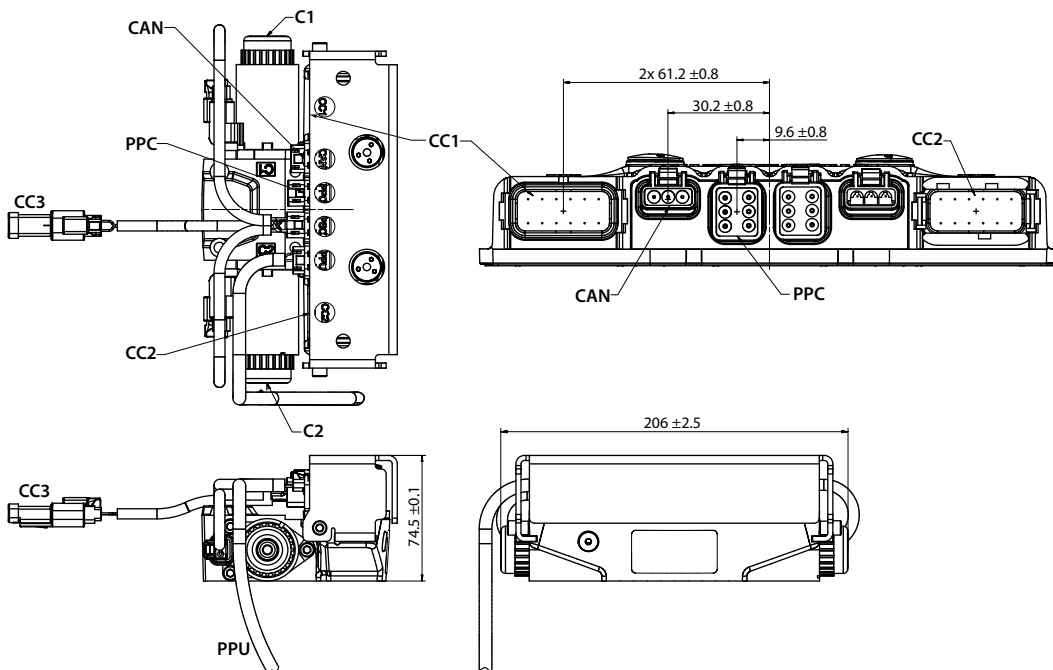
#### コネクタの説明

ポート	説明
<b>C1 および C2</b>	1. コントロールマニュアルオーバーライド <b>C1</b> 2. コントロールマニュアルオーバーライド <b>C2</b>
<b>CC1</b>	ポート A コントロールコネクタ DEUTSCH DTM04-12P; 塗装なし
<b>CC2</b>	ポート B コントロールコネクタ DEUTSCH DTM04-12P; 塗装なし
<b>CC3</b>	コントロールコネクタ DEUTSCH DT06-2S; 塗装なし; コネクタを使用するためにプラグを外すこともできます。
<b>CAN</b>	コントロールコネクタ DEUTSCH DTM04-3P; 塗装なし; コネクタを使用するためにプラグを外すこともできます。

[詳細な外形図については弊社までお問合せ下さい。](#)

コントロール

AC コネクタ寸法



PPU ワイヤハーネスは工場出荷時点で速度センサに装着されています。

CC3

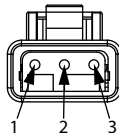
コネクタ DEUTSCH, 2 ピン



1. デジタル出力 A1 (+)
2. デジタル出力 A2 (-)

CAN

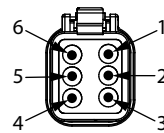
コネクタ DEUTSCH, 3 ピン



1. CAN 高
2. CAN 低
3. CAN シールド

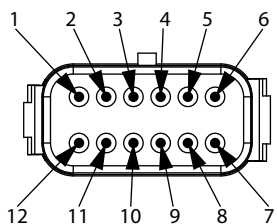
PPC

コネクタ DEUTSCH, 6 ピン



1. センサ A (+)
2. アナログ入力 A
3. センサ A (-)
4. センサ B (-)
5. アナログ入力 B
6. センサ B (+)

コネクタ DEUTSCH, 12 ピン



CC1

1. 電源(-)
2. 電源(+)
3. センサ (+)
4. センサ (-)
5. モータ rpm 入力 (周波数)
6. フォワード入力 (デジタル)
7. リバース入力 (デジタル)
8. センサ (+)
9. センサ (-)
10. ドライブペダル入力 (アナログ - 公称)
11. ドライブペダル入力 (アナログ - 赤)
12. ニュートラル入力 (デジタル)

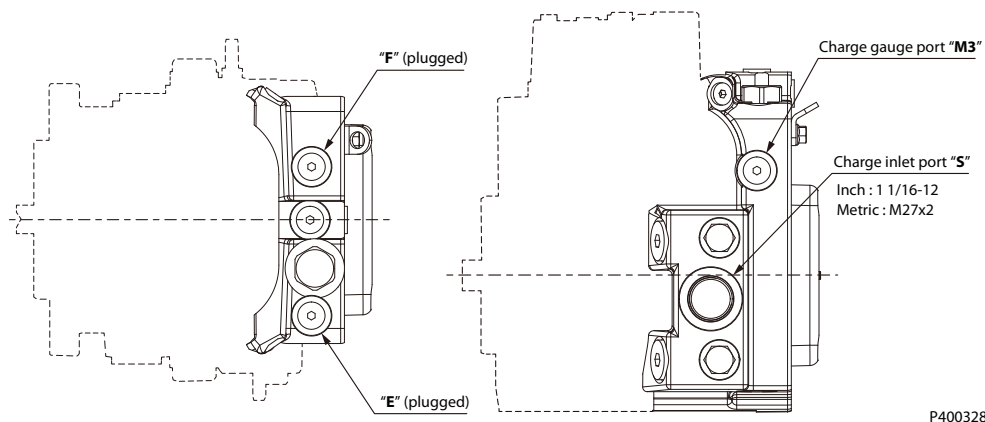
CC2

1. インチ入力 (アナログ - 赤)
2. モードスイッチ B 入力 (デジタル - 公称)
3. モータ比例/PCOR ドライバー
4. モータ方向入力 (アナログ)
5. センサ (+)
6. センサ (-)
7. インチ入力 (アナログ - 公称)
8. モータ BPD ドライバー
9. デジタル出力 B2 (-)
10. デジタル出力 B1 (+)
11. モードスイッチ A 入力 (デジタル - 赤)
12. モードスイッチ B 入力 (デジタル - 赤)

フィルトレーション

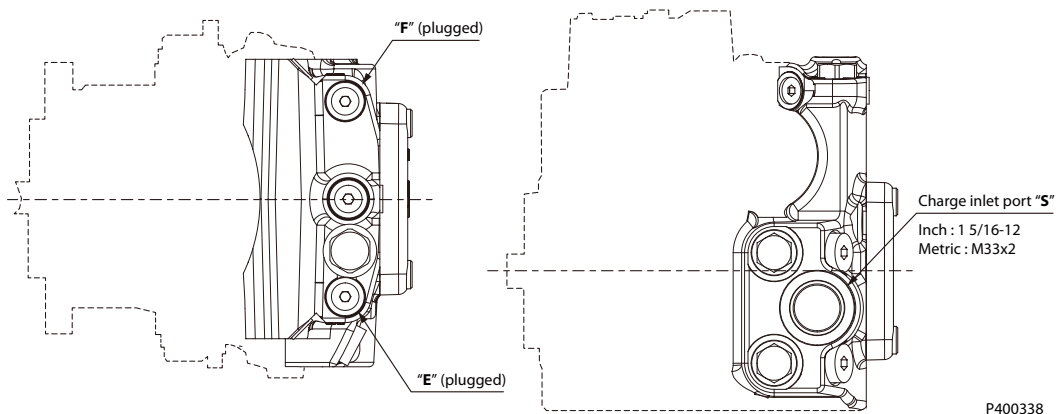
サクションフィルトレーション: オプション S

28/32



詳細な外形図については弊社までお問合せ下さい。

38/45

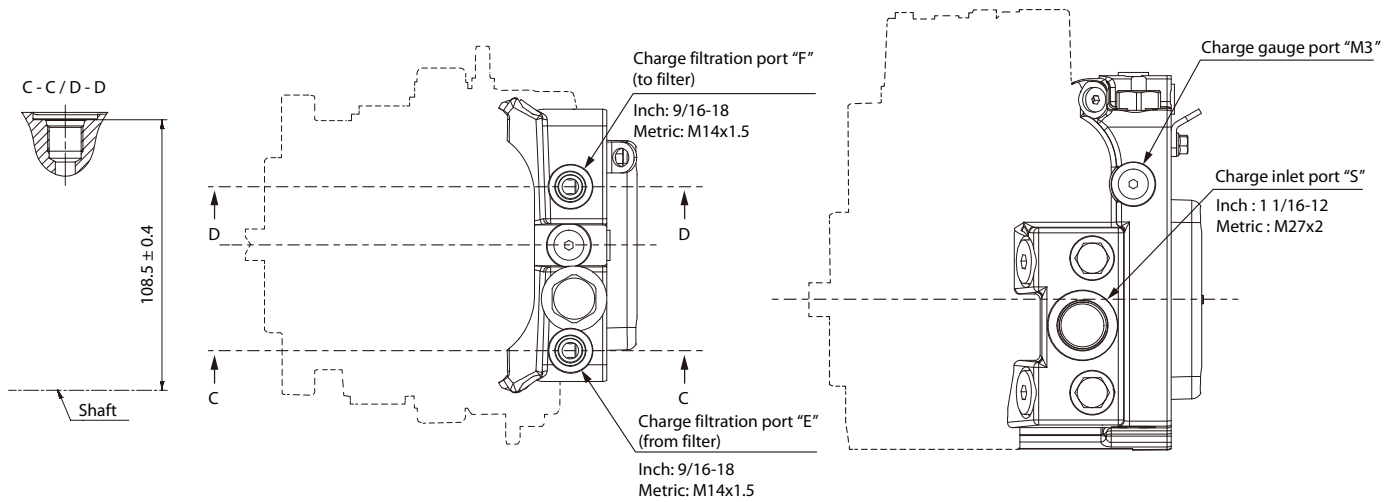


詳細な外形図については弊社までお問合せ下さい。

**フィルトレーション**

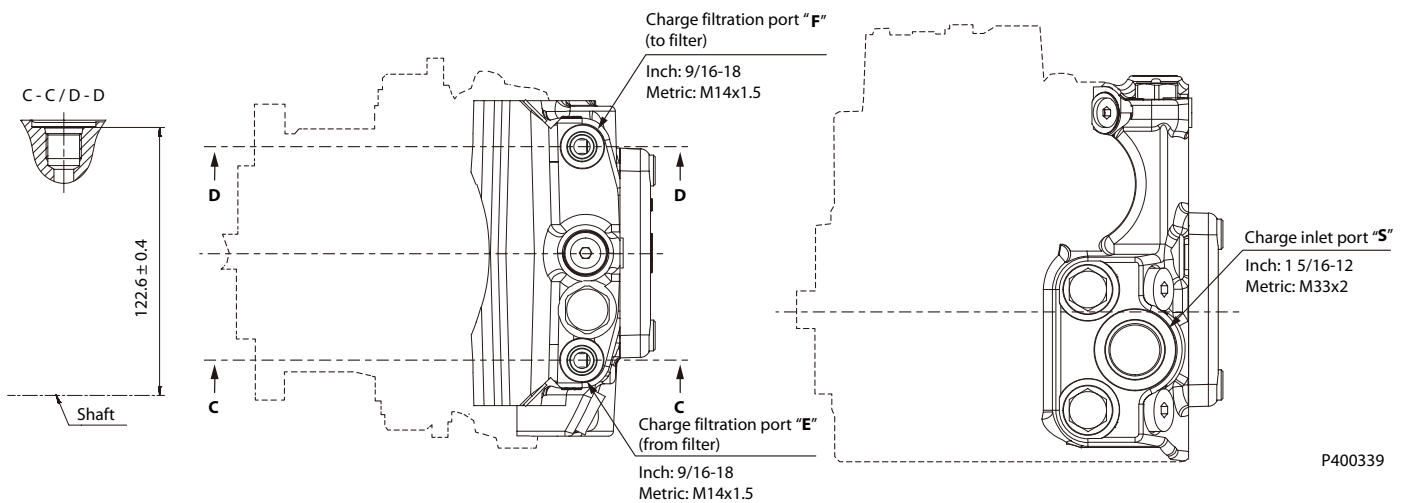
**リモートフル流量チャージ圧力フィルトレーション: オプション R**

28/32



詳細な外形図については弊社までお問合せ下さい。

38/45



P400339

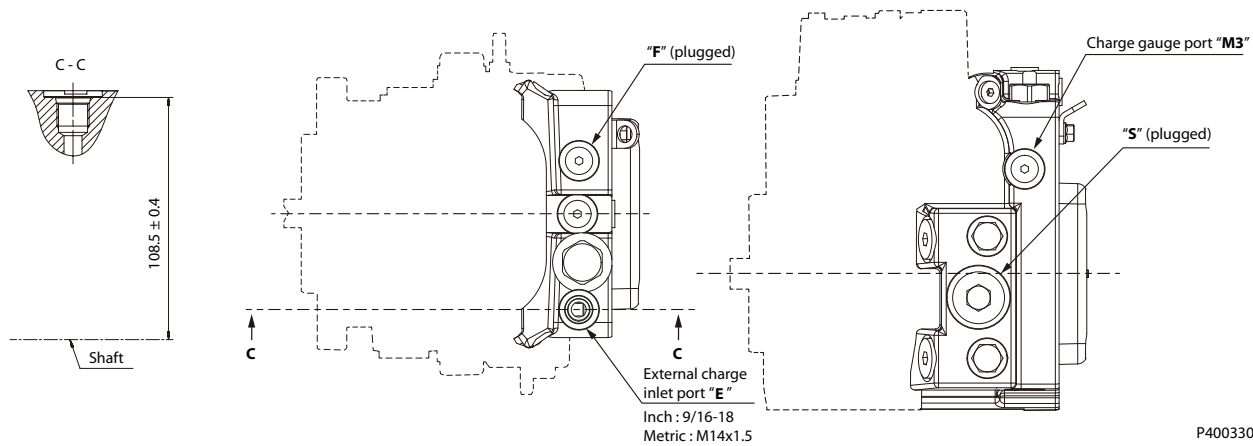
詳細な外形図については弊社までお問合せ下さい。



**フィルトレーション**

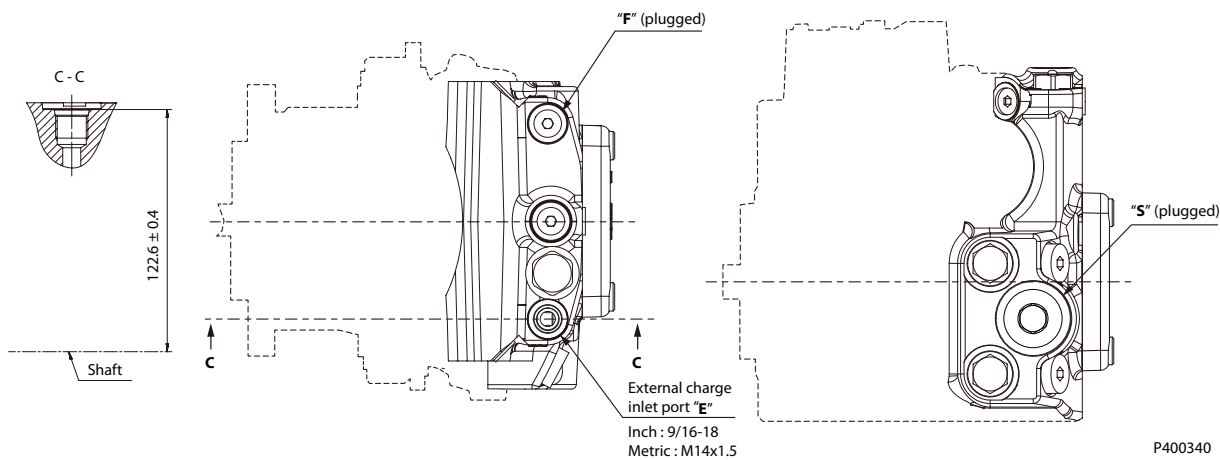
**外部フル流量チャージ圧力フィルトレーション: オプション E**

28/32



詳細な外形図については弊社までお問合せ下さい。

38/45



詳細な外形図については弊社までお問合せ下さい。

## 主な取扱製品：

- ・ シリンダ
- ・ エレクトリックコンバータと関連機器
- ・ エレクトリックコントローラ、HMI および IoT
- ・ ホースと継手
- ・ 油圧パワーユニットと関連システム
- ・ 油圧バルブ
- ・ 一般産業用クラッチとブレーキ
- ・ 油圧モータ
- ・ PLUS+1<sup>®</sup> ソフトウェア
- ・ 油圧ポンプ
- ・ ステアリング
- ・ トランスミッション

Danfoss Power Solutions は高品質の油圧、エレクトリック機器のグローバルメーカーです。私達は最先端のテクノロジーとソリューション提供に関する専門性を有しており、モバイルオフハイウェイ市場の過酷な動作条件だけではなく海洋部門もカバーします。幅広いアプリケーションの専門知識に基づいて、お客様と緊密に連携致します。世界中のお客様のシステム開発スピードアップ、コスト削減に貢献し、車両、船舶の市場投入を早める事に貢献致します。Danfoss Power Solutions – モバイル油圧、モバイル電化における最強のパートナー

詳細な製品情報については、[www.danfoss.com](http://www.danfoss.com) をご覧ください。

私達は傑出したパフォーマンスの為に可能な限り最高のソリューションを確保し、専門家による世界的なサポートを提供致します。また、グローバルサービスパートナーの広範なネットワークにより全てのコンポーネントに対して包括的なグローバルサービスを提供します。



## Hydro-Gear

[www.hydro-gear.com](http://www.hydro-gear.com)

## Daikin-Sauer-Danfoss

[www.daikin-sauer-danfoss.com](http://www.daikin-sauer-danfoss.com)

## ダンフォス株式会社

Danfoss Power Solutions (Japan) Ltd.

本社・東京営業所 〒108-0075 東京都品川区港南2丁目16番4号 品川グランドセントラルタワー15階  
TEL 03-6433-2030 FAX 03-6433-2031

大阪営業所 〒530-0001 大阪市北区梅田3丁目4番5号 毎日インテシオ  
TEL 06-6136-6105 FAX 06-6136-6107

福岡営業所 〒812-0011 福岡市博多区博多駅前2丁目12番9号 第6グリーンビル  
TEL 092-475-5364 FAX 092-412-2002

京都工場 〒621-0017 京都府亀岡市大井町北金岐柿木原35番地  
TEL 0771-22-9600 FAX 0771-29-2021

**Danfoss Power Solutions (US) Company**  
2800 East 13th Street  
Ames, IA 50010, USA  
Phone: +1 515 239 6000

**Danfoss Power Solutions GmbH & Co. OHG**  
Krokamp 35  
D-24539 Neumünster, Germany  
Phone: +49 4321 871 0

**Danfoss Power Solutions ApS**  
Nordborgvej 81  
DK-6430 Nordborg, Denmark  
Phone: +45 7488 2222

**Danfoss Power Solutions Trading (Shanghai) Co., Ltd.**  
Building #22, No. 1000 Jin Hai Rd  
Jin Qiao, Pudong New District  
Shanghai, China 201206  
Phone: +86 21 2080 6201

Danfoss はカタログ、パンフレット、その他の印刷物の誤りの可能性について一切の責任を負いません。Danfoss は予告なしに製品を変更する権利を留保します。同時に製品にも当てはまり、これはご注文済み製品にも適用されますが、但し既に合意されている仕様に対して追加変更処置が必要ない範囲に限ります。この資料に記載されているすべての商標は各企業の所有物です。Danfoss および Danfoss のロゴタイプは Danfoss A/S の商標です。無断転載を禁じます。