

Datenblatt

Danfoss Ally™ Boiler relay Netz 230 V~ RF, V/F-Ausgang

Anwendung








Das Danfoss Ally™ Boiler Relay ist das ideale Zubehör zur Optimierung der Energieeffizienz von Kesselanlagen. Es stellt sicher, dass der Kessel nur bei tatsächlichem Wärmebedarf aktiv ist.

Das Danfoss Ally™ Boiler Relay ist ein Zigbee-zertifiziertes Produkt und kompatibel mit dem Danfoss Ally™ Gateway sowie mit zertifizierten Systemen von Drittanbietern, die Zigbee-Technologie nutzen.

Bestellung

Product	Language	Code No.
Danfoss Ally™ Boiler Relay	EN, DE, DK, FR, IT, PL, CZ, UA, SE, NL, ES	014G2479

Technische Daten

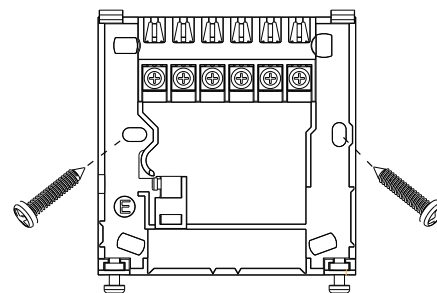
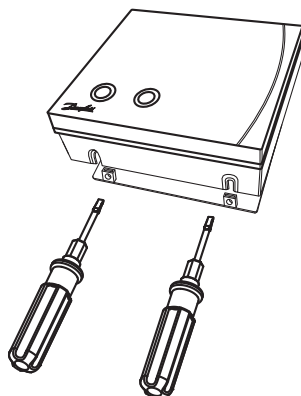
Danfoss Ally™ Boiler Relay:	
Übertragungsfrequenz/Leistung	Eingang: Netz 230V~ 50/60 Hz
Ausgabe	Spannungsfrei 3(1)A bei 250V~
Umgebungstemperatur	0 °C to 40 °C
Terminals	Max 2.5 mm ² Drähte
Kontrolle der Verschmutzungssituation	Grad 2
Controllertyp	1B
Softwareklasse	A
Überspannungskategorie	III
Temperatur für Kugeldruckprüfung	75 °C
Größe	84 mm x 84 mm x 30 mm
Farbe	RAL9010
PROG-Taste.	Wird zum Verbinden und Zurücksetzen verwendet.
CH-Taste	Wird zum Zurücksetzen und Überschreiben verwendet.
Integrationen	Amazon Alexa, Google Assistant, Partner API
Lebensdauer	Bis zu 10 Jahre
Materialtyp	BS und PC, nicht brennbar
Zulassungen, Kennzeichnungen usw.	    

Klemmenmarkierung

Typ	Anschlussbezeichnung	Beschreibung
N	N	Netzspannung 230VAC (Neutralleiter)
L	L	Netzspannung 230VAC (phase)
1	Kein Anschluss	Leer lassen
2	COM	Common des Relaisumschalters
3	ON	COM wird mit diesem Pin verbunden, wenn die Heizung eingeschaltet ist (NO).
4	OFF	COM wird mit diesem Pin verbunden, wenn keine Heizung angefordert wird (NC).
E	Zusätzliche Klemme	Kann zur Befestigung nicht verwendeter Kabel verwendet werden. Kein Anschluss

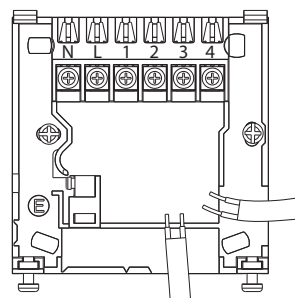
Installation

1. Entfernen Sie die Vorderseite und montieren Sie die Rückplatte des Danfoss Ally™ Boiler Relay direkt an der wand oder auf einer wandbox.

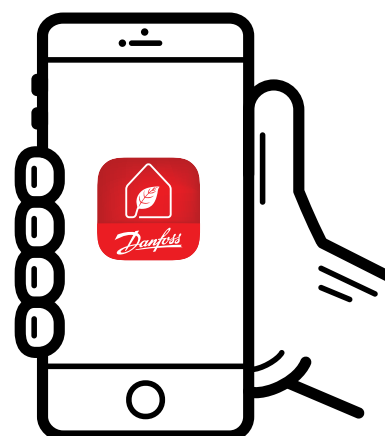


2. Schließen Sie die Klemmen „N“ und „L“ an das Stromnetz an und verdrahten Sie die Klemmen „N“ und „L“ an das Stromnetz an und verdrahten Sie sie wie für die Anwendung erforderlich.

Bitte beachten Sie die Anweisungen des Heizkessels, um die richtigen Klemmen im Heizkessel zu identifizieren. n und verdrahten Sie sie wie für die Anwendung erforderlich.



3. Setzen Sie die Systemeinstellung in der Ally™-App fort..



Zurücksetzen des Ally™ Boiler Relay

Das Ally™ Boiler Relay wird wie folgt auf die Werkseinstellungen zurückgesetzt:

Schritt 1: Reset-Vorgang starten

Halten Sie beide Tasten am Boiler Relay gleichzeitig 25 Sekunden lang gedrückt (0–25 Sek.).

Schritt 2: LED-Anzeigen beobachten

Nach ca. 5 Sekunden Drücken beider Tasten blinken beide LEDs am Gerät schnell (5–20 Sek.).

Halten Sie die Tasten insgesamt 20 Sekunden lang gedrückt. Beide LEDs leuchten während dieser Zeit konstant (20–25 Sek.).

Schritt 3: Tasten loslassen

Lassen Sie beide Tasten zwischen der 20. und 25. Sekunde los.

Schritt 4: Reset-Aktivierung prüfen

a. Nach dem Loslassen der Tasten wechselt das Ally™ Boiler Relay in den Werksreset-Modus.

b. Gleichzeitig wird das Gerät neu gestartet.

Wenn Sie diese Schritte befolgen, können Sie das Ally™ Boiler Relay erfolgreich auf die Werkseinstellungen zurücksetzen.

Kompatibilität mit Danfoss Icon™ und Danfoss Icon 2™

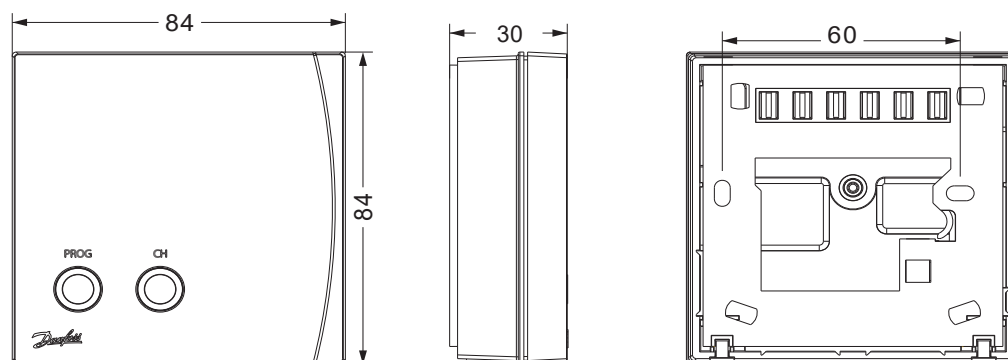
Das Danfoss Ally™ Boiler Relay ist für den Betrieb mit Danfoss Icon2™ konzipiert.

Das Danfoss Ally™ Boiler Relay unterstützt Danfoss Icon™ nicht.



Das Danfoss Ally™ Boiler Relay ist im Kühlbetrieb nicht mit Danfoss Icon2™ kompatibel.

Abmessungen



Danfoss GmbH, Deutschland: Climate Solutions • danfoss.de • +49 69 8088 5400 • cs@danfoss.de
Danfoss Ges.m.b.H., Österreich: Climate Solutions • danfoss.at • +43 720548000 • cs@danfoss.at
Danfoss AG, Schweiz: Climate Solutions • danfoss.ch • +41 615100019 • cs@danfoss.ch

Alle Informationen, einschließlich, aber nicht beschränkt auf Informationen zur Auswahl von Produkten, ihrer Anwendung bzw. ihrem Einsatz, zur Produktgestaltung, zum Gewicht, den Abmessungen, der Kapazität oder zu allen anderen technischen Daten von Produkten in Produkthandbüchern, Katalogbeschreibungen, Werbungen usw., die schriftlich, mündlich, elektronisch, online oder via Download erteilt werden, sind als rein informativ zu betrachten, und sind nur dann und in dem Ausmaß verbindlich, als auf diese in einem Kostenvoranschlag oder in einer Auftragsbestätigung explizit Bezug genommen wird. Danfoss übernimmt keine Verantwortung für mögliche Fehler in Katalogen, Broschüren, Videos und anderen Drucksachen. Danfoss behält sich das Recht vor, ohne vorherige Bekanntmachung Änderungen an seinen Produkten vorzunehmen. Dies gilt auch für bereits in Auftrag genommene, aber nicht gelieferte Produkte, sofern solche Anpassungen ohne substanzielle Änderungen der Form, Tauglichkeit oder Funktion des Produkts möglich sind.
 Alle in dieser Publikation enthaltenen Warenzeichen sind Eigentum von Danfoss A/S oder Danfoss-Gruppenunternehmen. Danfoss und das Danfoss Logo sind Warenzeichen der Danfoss A/S. Alle Rechte vorbehalten.