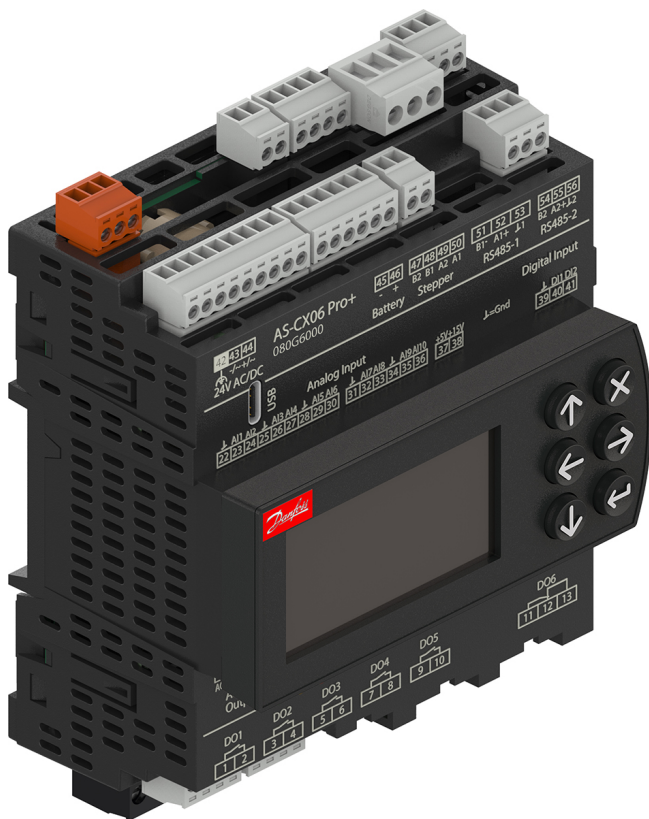


Data Sheet

Alsmart® Universal-Reglerplattform Typ **AS-CX06, AS-UI Snap-on**

Programmierbarer elektronischer Regler für alle HVAC-Anwendungen.



Die Alsmart® Universal-Reglerplattform ist ein neues Portfolio an elektronischen programmierbaren Reglern, die auf die Anforderungen des HVAC-Marktes konzipiert sind, einschließlich Wärmepumpen, Wasserkühlsätze und Klimatechnik-Systeme.

Das neue Portfolio verfügt über einen Regler der nächsten Generation mit erweiterter Ausstattung und verbesserter Leistung. Darüber hinaus umfasst das Portfolio grundlegende Regler, Erweiterungsmodule, Displays und eine komplette Softwarepalette, die nahtlos zusammenarbeiten und eine umfassende Lösung für die HVAC-Regelung bieten.

Merkmale

Flexible E/A

- Modulares Konzept (bis zu Ein/Ausgang-Erweiterungsmodule)
- Automatische Erkennungsfunktion der E/A-Erweiterungsmodule
- Universelle E/A
- Integrierter Schrittmotortreiber (Plus-Versionen)

Höhere Ausführungsgeschwindigkeit und Speicher

- Erweiterter CPU-Speicher
- Skalierbarer RAM und ROM
- Schnellere Zykluszeiten

Sicher und zuverlässig

- Isolierte Versorgungsspannung und RS485
- Hochpräzise E/A
- Ausfallsicherheitsfunktion für Ethernet-Anschluss
- Bauweise gemäß Cybersicherheitsrichtlinie IEC62443

Anschlussmöglichkeiten

- 2 Ethernet-Ports
- USB-C
- 2 optoisolierte RS485
- CAN FD als Feldbus zur Remote-HMI und anderen AS-CX

Das komplette Softwarepaket

- Alsmart Design für Programmieren und Simulation
- IEC61131-3 konform
- Alsmart Servicetool zur Inbetriebnahme/Überwachung

MQTTs Cloud-Konnektivität Einrastbares LCD-Display

Übersicht Produktprogramm

Tabelle 1: Übersicht Produktprogramm

	AS-CX06							AS-XP, AS-PS (Expansionsmodule)			
	AS-CX06 Lite	AS-CX06 Mid	AS-CX06 Mid SSR	AS-CX06 Mid+	AS-CX06 Mid+ SSR	AS-CX06 Pro	AS-CX06 Pro+	AS-XP05	AS-XP05+	AS-XP10	AS-PS20
Digitale Ausgänge	6	6	6	6	6	6	6	5	5	10	0
	5xSPST 1xSPDT	5xSPST 1xSPDT	4xSPST 1xSPDT 1xSSR	5xSPST 1xSPDT	4xSPST 1xSPDT 1xSSR	5xSPST 1xSPDT	5xSPST 1xSPDT	4xSPST 1xSPDT	4xSPST 1xSPDT	8xSPST 2xSPDT	
Digitale Eingänge	2	2	2	2	2	2	2	0	0	4 24 VAC or 230 VAC	
Analoge Eingänge (Universell)	10	10	10	10	10	10	10	10	10	14	0
Analoge Ausgänge	3	3	3	3	3	3	3	2	2	2	0
Spannungsversorgung (24 V AC/DC isoliert)	Ja	Ja	Ja	Ja	Ja	Ja	Ja	von AS-CX	von AS-CX	von AS-CX	Ja
Schrittmotor (bipolar und unipolar)	0	0	0	1	1	0	1	0	1	0	0
Sonstiges											
Aufsteckbares LCD-Display	Ja	Ja	Ja	Ja	Ja	Ja	Ja	-	-	-	-
CAN FD	Remote-HMI	AS-CX und Remote HMI	AS-CX und Remote HMI	AS-CX und Remote HMI	AS-CX und Remote HMI	AS-CX und Remote HMI	AS-CX und Remote HMI	-	-	-	-
Anzahl der Expansion-Module	1 AS-XP	6 AS-XP + 1 AS-PS20	6 AS-XP + 1 AS-PS20	6 AS-XP + 1 AS-PS20	6 AS-XP + 1 AS-PS20	16 AS-XP + 3 AS-PS20	16 AS-XP + 3 AS-PS20	-	-	-	-
Echtzeituhr (RTC)	Ja	Ja	Ja	Ja	Ja	Ja	Ja	-	-	-	-
RS485 optoisoliert	1	2	2	2	2	2	2	-	-	-	-
Ethernet-/Webserver	-	-	-	-	-	2	2	-	-	-	-
USB-C	1	1	1	1	1	1	1	-	-	-	-
Abmessungen (1 DIN Modul = 17.5 mm)	6 DIN	6 DIN	6 DIN	6 DIN	6 DIN	6 DIN	6 DIN	4 DIN	4 DIN	6 DIN	4 DIN

Produktspezifikation

AS-CX06

Allgemeine Merkmale

Merkmale	Beschreibung
Spannungsversorgung	24V AC/DC, 50/60 Hz durch externe Sicherung zu schützen ⁽¹⁾ nur für DC ⁽²⁾⁽³⁾ 30 W, min. 60 V A bei Verwendung eines Transformators ⁽⁴⁾
Montage	DIN-Schiene, vertikale Position
Plastikgehäuse	Selbstverlöschend V0 und Glüh-/Heißdrahtprüfung bei 960 °C Kugeldrucktest: 125°C Ableitstrom: ≥ 225 V nach IEC 60112
Art der Steuerung	Für die Integration in Anwendungen der Klasse I und/oder II
wirkungsmäßiges Verhalten eines Gliedes	1C; 1Y für Version mit SSR
Periode der elektrischen Belastung über das isolierende	Lang
Verschmutzung	Geeignet für den Einsatz in Umgebungen mit Verschmutzungsgrad 2
Immunität gegen Überspannungen	Kategorie II
Softwareklasse und -struktur	Klasse A
Umgebungstemperaturbereich, Betrieb [°C]	-40 bis +70 °C: für Lite, Mid, Pro Version -40 bis +70 °C: für Mid+, Pro+ Versionen ohne angeschlossene I/O Expansions. -40 bis +65 °C sonst UL: -40 bis +65 °C -40 bis +60 °C bei montiertem Snap-on-Display (080G6016)
Umgebungstemperaturbereich, Transport [°C]	-40 bis +80 °C
Schutzklasse IP	IP20, IP40 an der Vorderseite, wenn Platte oder Display montiert sind
Relative Luftfeuchtigkeit [%]	5–90 %, nicht kondensierend
Max. Einbauhöhe	2000 m

⁽¹⁾ 477 5x20-Serie von Littelfuse (0477 3,15 MXP)

⁽²⁾ Eine höhere Gleichspannung kann angelegt werden, wenn die Regelung in einer Anwendung installiert wird, in der der Hersteller einen Sollwert und einen Spannungspegel für zugängliche SELV/PELV-Stromkreise als ungefährlich gemäß der Anwendungsnorm erklärt. Dieser Spannungspegel kann als Versorgungsspannung verwendet werden, darf jedoch 60 V DC nicht überschreiten.

⁽³⁾ US: Class 2 < 100 VA

⁽⁴⁾ Im Kurzschlusszustand muss die Versorgungsspannung der Hauptstromversorgung 7 A min. und 50 A max.

Eingang/Ausgang

Tabelle 2: Analoger Eingang (AI1, AI2, AI3, AI4, AI5, AI6, AI7, AI8, AI9, AI10)

Typ	Eigenschaft	Daten
0/4-20 mA	Genauigkeit	± 0.5% FS
	Auflösung	1 µA
0/5 V Ratiometric		Relativ zur internen 5 V DC-Versorgung (10 – 90 %)
	Genauigkeit	±0.4% FS
0 – 1 V 0 – 5 V 0 – 10 V	Genauigkeit	±0,5 % FS (FS speziell für jeden Typ vorgesehen)
	Auflösung	1 mV
	Eingangswiderstand	>100 kΩ
Pt1000	Messspanne	-60 to +180 °C
	Genauigkeit ⁽¹⁾	±0.7 K [-20 to +60 °C], ±1 K otherwise
	Auflösung	0.1 K
PTC1000 (PTC 990 Ohm at 25 °C, e.g. EKS 111)	Messspanne	-60 to +80 °C
	Genauigkeit ⁽¹⁾	±0,7 K [-20 bis +60 °C], ansonsten ±1 K
	Auflösung	0.1 K
NTC10k (beta 3435 at 25/85 °C, e.g. EKS 221)	Messspanne	-50 bis +160 °C
	Genauigkeit	± 1 K [-30 bis +160 °C]
	Auflösung	0.1 K
NTC5k (beta 3980 at 25/100 °C, e.g. EKS 211)	Messspanne	-50 to +120 °C
	Genauigkeit	± 1 K [-35 bis +120 °C]
	Auflösung	0.1 K

Typ	Eigenschaft	Daten
Digitaler Eingang	Aktivierung	Spannungsfreier Kontakt
	Stabile Signal bei	20 mA
	Weitere Eigenschaften	Impulszählfunktion 150 ms Entprellzeit

⁽¹⁾ Für die Umgebungstemperatur des Reglers [-20 bis +60 °C].

Tabelle 3: Digitaleingang (DI1, DI2)

Typ	Eigenschaft	Daten
Spannungsfreier	Aktivierung	Spannungsfreier Kontakt
	Stabile Signal bei	20 mA
	Weitere Eigenschaften	Impulszählfunktion max. 2 kHz

Tabelle 4: Analoger Ausgang (AO1, AO2, AO3)

Typ	Eigenschaft	Daten
0 – 10 V	Max. load	15 mA
	Genauigkeit	Quelle: 0,5 % FS Sink 0,5 % FS für Vout > 0,5 V 2 % FS Gesamtbereich (I<=1 mA)
	Auflösung	0.1% FS
Async PWM	Spannungsausgang	Vout Low max. = 0.5 V Vout High min. = 9 V
	Frequenzbereich	15 Hz – 2 kHz
	Genauigkeit	1% FS
	Auflösung	0.1% FS
Sync PWM/PPM	Voltage output	Vout Low max. = 0.5 V Vout High min. = 9 V
	Frequenz	Netzfrequenz x 2
	Auflösung	0.1% FS

Tabelle 5: Digitaler Ausgang (DO)

Typ	Daten
DO1, DO2, DO3, DO4, DO5	
Relais	SPST 3 A, 250 V AC, 50 000 Zyklen, ohmsche Last 2 A, 250 V AC, 30k Zyklen, induktive Last (φ 0,4)
DO5 für Mid SSR und Mid+ SSR	
Halbleiterrelais	SPST 230 V AC / 110 V AC / 24 V AC max 0.5 A
DO6	
Relais	SPDT 3 A, 250 V AC, 50 000 Zyklen, ohmsche Last 2 A, 250 V AC, 30k Zyklen, induktive Last (φ 0,4)
Die Isolierung zwischen den Relais in der Gruppe DO1-DO5 ist funktionsfähig. Die Isolierung zwischen der DO1-DO5-Gruppe und DO6 wird verstärkt.	
Schrittmotorausgang (A1, A2, B1, B2)	
Bipolar/Unipolar	Danfoss-Ventile: • ETS / KVS / ETS C / KVS C / CCMT 2–CCMT 42 / CTR • ETS6 / CCMT 0 / CCMT 1 Andere Ventile: • Geschwindigkeit 10 – 300 pps • Antriebsmodus volle Stufe – 1/32 Mikrostufe • Max. Spitzenphasenstrom: 1 A (0,7 A RMS) • Ausgangsleistung: 10 W Spitze, 5 W Durchschnitt
Batteriepufferung	V-Batterie: 18 – 24 V DC ⁽²⁾ max. Leistung 11 W, min. Kapazität 0,1 Wh

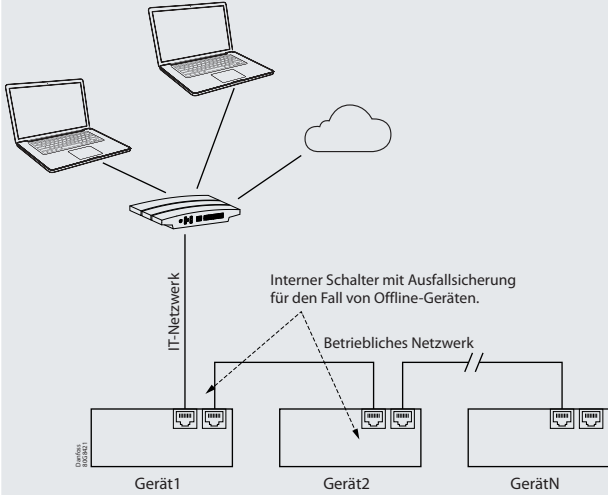
⁽²⁾ 477 5x20 Serie von Littelfuse (0477 3,15 MXP).

Tabelle 6: Zusätzlicher Leistungsausgang

Typ	Eigenschaft	Daten
+5 V	+5 V DC	Sensorversorgung: 5 V DC/80 mA
+15 V	+15 V DC	Sensorversorgung: 15 V DC/120 mA

Kommunikationsschnittstellen

Tabelle 7: Kommunikationsschnittstelle

Schnittstelle	Nutzung und technische Daten	Verfügbar ab:
Ethernet	 <p>Punkt-zu-Punkt-Stern-Topologie mit Netzwerk-Hubs/Switches. Jedes AS-CX-Gerät verfügt über einen Switch mit ausfallsicherer Technologie, der es ermöglicht, Geräte über Ethernet in eine Daisy-Chain-Verbindung zu versetzen, ohne dass externe Switches erforderlich sind, und Geräte im Falle von Offline-Geräten verbunden zu halten. Es gewährleistet auch die Trennung von IT- und OT-Netzwerken, falls Gerät 1 offline ist. Ethernet-Typ: 10/100TX auto MDI-X Unterstützte Protokolle: HTTPS, Modbus, BACnet IP⁽¹⁾, MQTTs⁽¹⁾</p> <p>Webserver-Funktionalität für Alsmart Servicetool. Erstzugangsinformationen: Das Gerät bezieht seine IP-Adresse automatisch über DHCP aus dem Netzwerk.</p> <p>Um die aktuelle IP-Adresse zu überprüfen, drücken Sie ENTER, um das Menü Standardeinstellungen aufzurufen. Auswählen Sie Ethernet. Geben Sie die IP-Adresse in Ihren bevorzugten Webbrowser ein, um auf das Web-Frontend zuzugreifen. Sie wird zu einem Anmeldebildschirm mit den folgenden Standard-Anmeldedaten, weitergeleitet: Standardbenutzer: Admin Standardpasswort: Administrator Standardmäßiges numerisches Passwort: 12345 (zur Verwendung auf dem LCD-Bildschirm).</p> <p>Nach der ersten erfolgreichen Anmeldung werden Sie aufgefordert, Ihr Passwort zu ändern. Hinweis: Es gibt keine Möglichkeit, ein vergessenes Passwort wiederherzustellen.</p>	AS-CX06 Pro AS-CX06 Pro+
CAN FD	Die CAN-FD-Kommunikation wird für die Geräte-zu-Gerät-Kommunikation verwendet. Es wird auch zum Verbinden der Alsmart Remote-HMI über den Display-Port verwendet.	Alle Modelle
RS485-1	RS485-Ports sind isoliert und können als Client oder Server konfiguriert werden. Sie werden für die Feldbus- und BMS-Systemkommunikation verwendet. Unterstützte Protokolle: Modbus RTU, BACnet MSTP ⁽¹⁾	Alle Modelle
RS485-2		AS-CX06 Mid (SSR) AS-CX06 Mid+ (SSR) AS-CX06 Pro AS-CX06 Pro+
USB-C	USB Version 1,1/2,0 High Speed, DRP und DRD Unterstützung. Max. Strom 150 mA. Zum Anschluss an USB-Laufwerk (z.B. SW-Update, Datalogging) und Laptop (z.B. Programmierwerkzeug Alsmart Bauweise, Alsmart Servicetool ⁽¹⁾). Zusätzlich kann der Regler über USB mit Strom versorgt werden, um Software zu programmieren oder Parameter zu konfigurieren. Falls die Ausgangskapazität des USB-Ports nicht ausreicht, versorgen Sie ihn ebenfalls mit dem 24-V-Eingang.	Alle Modelle

⁽¹⁾ In Vorbereitung & kontinuierlich aktualisiert.

Leitungslänge

Tabelle 8: Leitungslänge

Schnittstelle	Kabellänge (m)	Max. CAN-Baudrate (bps)	Min. Leitungsquerschnitt
Ethernet	100	10/100 Mbit/s	
Canbus	1000	50 kbit/s	0.83 mm ² - 18 AWG
	520	125 kbit/s	0.33 mm ² - 22 AWG
	250	250 kbit/s	0.21 mm ² - 24 AWG
	80	500 kbit/s	0.13 mm ² - 26 AWG
	30	1 Mbit/s	0.13 mm ² - 26 AWG
RS485	1000	125 kbit/s	0.33 mm ² - 22 AWG
Signalleitung	30		

Abmessungen

Bild 1: Ohne LCD-Bildschirm-Display

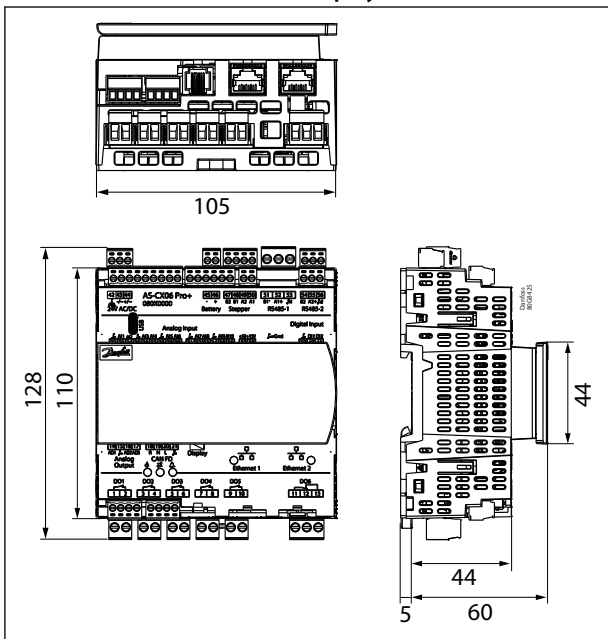
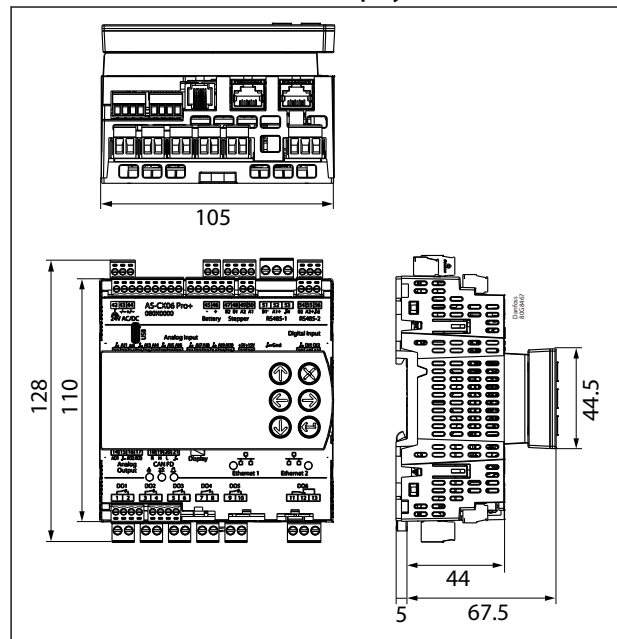


Bild 2: Mit aufsteckbarem LCD-Display: 080G6016



Anschlüsse

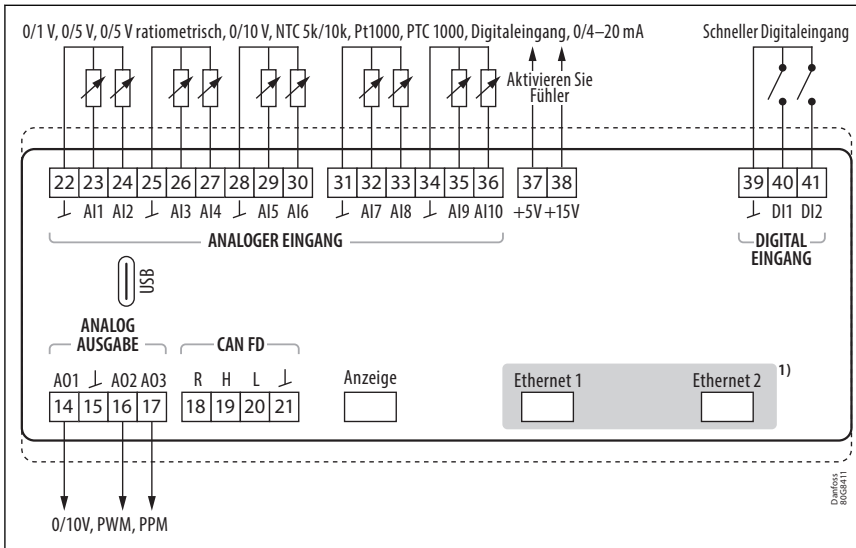
Tabelle 9: Anschlüsse

Typ	Farbe	Menge			Merkmale des Steckers	Funktion
		Mid+ / Pro+	Mid / Pro	Lite		
2-poliger Schraubstecker	Grau	2	1	1	Steigung 3.5 mm Leitungsabschnitt 0.14 - 1.5 mm ²	+5V, (Battery)
3-poliger Schraubstecker	Grau	2	2	1	Steigung 3.5 mm Leitungsabschnitt 0.14 - 1.5 mm ²	Digitaleingang (RS485-2)
4-poliger Schraubstecker	Grau	3	2	2	Steigung 3.5 mm Leitungsabschnitt 0.14 - 1.5 mm ²	Analog-Ausgang, CAN-FD, (Schrittmotor)
Female screw plug, 6 poles	Grau	1	1	1	Steigung 3.5 mm Leitungsabschnitt 0.14 - 1.5 mm ²	Analoger Eingang (AI7-AI10)
Female screw plug, 9 poles	Grau	1	1	1	Steigung 3.5 mm Leitungsabschnitt 0.14 - 1.5 mm ²	Analoger Eingang (AI1-AI6)
3-poliger Schraubstecker	Orange	1	1	1	Steigung 3.5 mm Leitungsabschnitt 0.14 - 1.5 mm ²	24 V
2-poliger Schraubstecker	Schwarz	5	5	5	Harz 5 mm Leitungsabschnitt 0.2 - 2.5 mm ²	Digitaler Ausgang (DO1-DO5)

Typ	Farbe	Menge			Merkmale des Steckers	Funktion
3-poliger Schraubstecker	Schwarz	1	1	1	Harz 5 mm Leitungsabschnitt 0.2 - 2.5 mm ²	Digitaler Ausgang (DO6)
3-poliger Schraubstecker	Grau	1	1	1	Harz 5 mm Leitungsabschnitt 0.2 - 2.5 mm ²	RS485-1
RJ12 Stecker	Schwarz	1	1	1		CAN-FD Display
RJ45 Stecker	Schwarz	2 (Pro/Pro+)				Ethernet1, Ethernet2
USB-C		1	1	1		USB

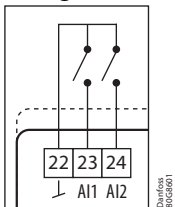
Anschlussdiagramme

Bild 3: Anschlussreihe vorne



1. Nur erhältlich für: Pro, Pro+

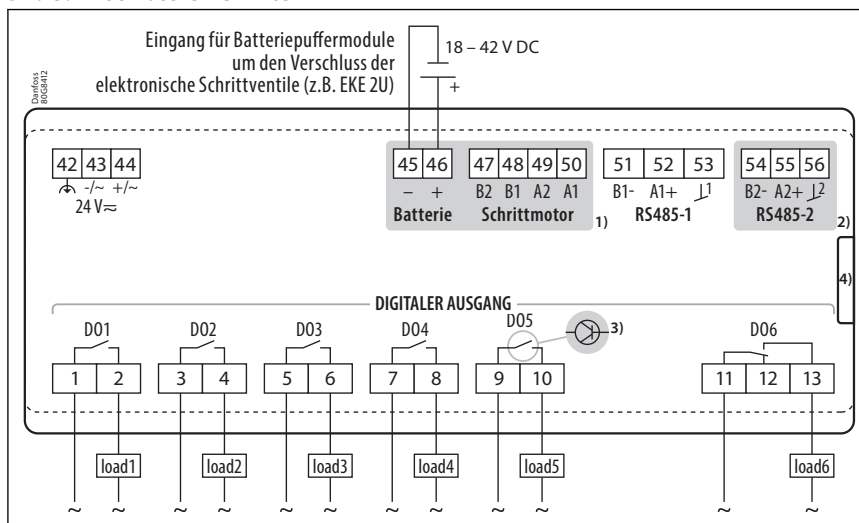
Bild 4: AI-DI-Konfiguration



HINWEIS:

AI1 – AI10 können auch als Digitaleingang (DI) konfiguriert werden

Bild 5: Anschlussreihe hinten

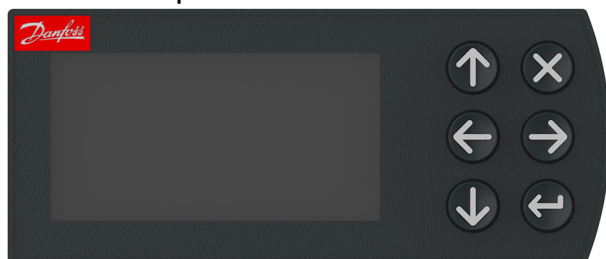


1. Nur verfügbar für: Mid+, Pro+
2. Nur verfügbar für: Mid, Mid+, Pro, Pro+
3. SSR wird anstelle des SPST-Relais bei bestimmten Typen verwendet.
4. Side-by-Side-Anschluss an Expansion Module für 080G6028-9 Anschlüsse.

AS-UI-Aufsteck- und AS-UI-Abdeckungssatz

Bezeichnung

Bild 6: AS-UI Snap-on



Merkmale

Tabelle 10: Merkmale

Merkmale	Beschreibung
Spannungsversorgung	Vom Hauptregler
Anzeige	<ul style="list-style-type: none"> grafisches LCD schwarz-weiß transmissiv Auflösung 128 x 64 Punkte dimmbare Hintergrundbeleuchtung über Software
Tasten	6 Tasten einzeln per Software verwaltet
Umgebungstemperaturbereich, Betrieb [°C]	-20 bis +60 °C
Umgebungstemperaturbereich, Transport [°C]	-40 bis +80 °C
Schutzklasse IP	IP40
Relative Luftfeuchtigkeit [%]	5 – 90%, nicht kondensierend
Max. Einbauhöhe	2000 m

Abmessungen

Bild 7: AS-UI Snap-on (080G6016)

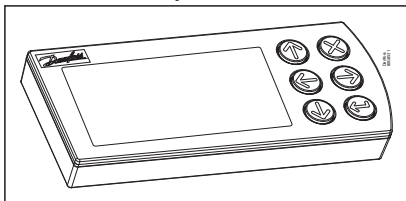


Bild 8: Abmessungen

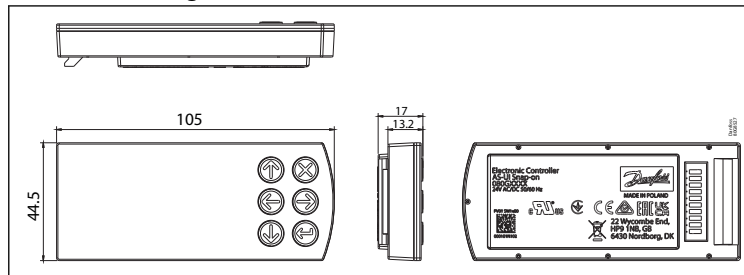


Bild 9: AS-UI-Abdeckungssatz (080G6018)

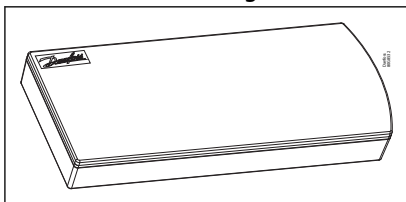
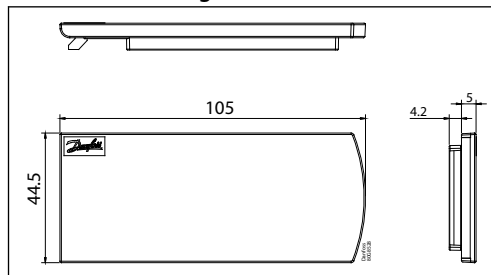


Bild 10: Abmessungen

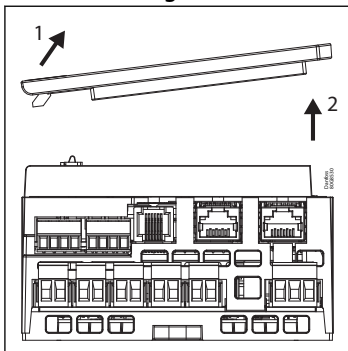


Montage

Austausch der Abdeckung gegen das Display und umgekehrt.

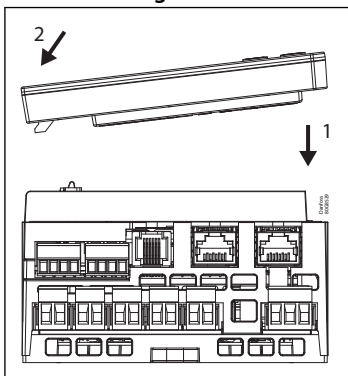
Entfernen Sie die Abdeckung, wie im **Bild 11** dargestellt ist. Zuerst die rechte Seite (Punkt **1** im Bereich **Bild 11**), leichte Kraft nach oben ausüben, um die magnetische Anziehung zwischen Abdeckung und Regler zu überwinden und dann die linke Seite (Punkt **2** im **Bild 11**).

Bild 11: Aushängen



Montieren Sie die Anzeige, wie im **Bild 12** dargestellt ist. Zuerst die linke Seite einhängen (Punkt **1** im Bereich **Bild 12**), dann senken Sie die rechte Seite ab (Punkt **2** im Bereich **Bild 12**) bis der magnetische Anschluss zwischen Display und Regler hergestellt ist.

Bild 12: Montage



Der Austausch der Abdeckung mit Display ist gleich.

Bestellung

Artikelnummern für die Produkte

Tabelle 11: Artikelnummern für die Produkte

Beschreibung	Code No.	
	Einzelpack (Anschlusssatz enthalten)	IPack (27 Stück) (Anschlusssatz NICHT im Lieferumfang enthalten)
AS-CX06 Pro+	080G6000	080G6001
AS-CX06 Pro	080G6002	080G6003
AS-CX06 Mid+	080G6004	080G6005
AS-CX06 Mid+ SSR	080G6038	080G6039
AS-CX06 Mid	080G6006	080G6007
AS-CX06 Mid SSR	080G6040	080G6041
AS-CX06 Lite	080G6008	080G6009

Artikelnummern für Zubehör

Tabelle 12: Artikelnummern für Zubehör

Beschreibung	Menge.	Artikelnr.
AS-CX06 Mid+ / Pro+ Anschlusssatz	Industriepack (27)	080G6030
AS-CX06 Mid / Pro Anschlusssatz	Industriepack (27)	080G6031
AS-CX06 Lite Anschlusssatz	Industriepack(27)	080G6032
AS-UI Snap-on	Single pack	080G6016
AS-UI Snap-on, I/27	Industriepack (27)	080G6017
AS-UI Satz Abdeckungen	2/pcs	080G6018



Zertifikate, Erklärungen und Zulassungen

Eine vollständige Liste der Zertifikate, Erklärungen und Zulassungen wird zentral in unserem Product Store verwaltet. Einzelne Artikelnummern verfügen bereits über einige oder alle Zulassungen, während bestimmte lokale Zulassungen möglicherweise noch nicht erteilt wurden.

Da sich einige dieser Dokumente im Laufe der Zeit ändern können, können Sie den aktuellen Status jederzeit auf danfoss.com, in unserem Product Store oder bei Ihrem Danfoss-Vertreter vor Ort einsehen.

Zertifikate, Erklärungen und Zulassungen

Tabelle 13: Zertifikate, Erklärungen und Zulassungen

Dateiname	Dokumenttyp	Thema des Dokuments	Zulassungsbehörde
080R6012	EU-Konformitätserklärung		Danfoss
080R6015	Herstellereklärung (Anwendungen mit brennbaren Kältemitteln)		Danfoss
E31024	Elektrisches Sicherheitszertifikat		UL

Online-Support

Danfoss bietet neben unseren Produkten ein breites Spektrum an Support, einschließlich digitaler Produktinformationen, Software, mobiler Apps und fachkundiger Beratung. Siehe die folgenden Möglichkeiten.

Der Danfoss Product Store



Der Danfoss Product Store ist Ihr One-Stop-Shop für alles, was mit dem Produkt zu tun hat – egal, wo auf der Welt Sie sich befinden oder in welchem Bereich der Kühlbranche Sie tätig sind. Erhalten Sie schnellen Zugriff auf wichtige Informationen wie Produktspezifikationen, Bestellnummern, technische Dokumentation, Zertifizierungen, Zubehör und mehr. Auf store.danfoss.de stöbern.

Technische Dokumentation finden



Finden Sie die technische Dokumentation, die Sie für die Inbetriebnahme Ihres Projekts benötigen. Erhalten Sie direkten Zugriff auf unsere offizielle Sammlung von Datenblättern, Zertifikaten und Erklärungen, Handbüchern und Anleitungen, 3D-Modellen und Zeichnungen, Fallbeispielen, Broschüren und vielem mehr.

Suchen Sie jetzt unter www.danfoss.com/de-de/service-and-support/documentation.

Danfoss Learning



Danfoss Learning ist eine kostenlose Online-Lernplattform. Sie enthält Kurse und Materialien, die speziell entwickelt wurden, um Ingenieuren, Installateuren, Servicetechnikern und Großhändlern zu helfen, die Produkte, Anwendungen, Branchenthemen und Trends besser zu verstehen, die Ihnen helfen werden, Ihre Arbeit zu erledigen.

Erstellen Sie Ihr kostenloses Danfoss Learning-Konto unter www.danfoss.com/de-de/service-and-support/learning.

Erhalten Sie lokale Informationen und Support



Lokale Danfoss-Websites sind die Hauptquelle für Hilfe und Informationen über unser Unternehmen und unsere Produkte. Erhalten Sie Infos zur Produktverfügbarkeit, die neuesten regionalen Nachrichten oder kontaktieren Sie einen Experten in Ihrer Sprache.

Hier finden Sie Ihre Danfoss-Website vor Ort: www.danfoss.com/en/choose-region.

Danfoss GmbH

Climate Solutions • danfoss.de • +49 69 8088 5400 • cs@danfoss.de

Alle Informationen, einschließlich, aber nicht beschränkt auf Informationen zur Auswahl von Produkten, ihrer Anwendung bzw. ihrem Einsatz, zur Produktgestaltung, zum Gewicht, den Abmessungen, der Kapazität oder zu allen anderen technischen Daten von Produkten in Produkthandbüchern, Katalogbeschreibungen, Werbungen usw., die schriftlich, mündlich, elektronisch, online oder via Download erteilt werden, sind als rein informativ zu betrachten, und sind nur dann und in dem Ausmaß verbindlich, als auf diese in einem Kostenvorschlag oder in einer Auftragsbestätigung explizit Bezug genommen wird. Danfoss übernimmt keine Verantwortung für mögliche Fehler in Katalogen, Broschüren, Videos und anderen Drucksachen. Danfoss behält sich das Recht vor, ohne vorherige Bekanntmachung Änderungen an seinen Produkten vorzunehmen. Dies gilt auch für bereits in Auftrag genommene, aber nicht gelieferte Produkte, sofern solche Anpassungen ohne substantielle Änderungen der Form, Tauglichkeit oder Funktion des Produkts möglich sind. Alle in dieser Publikation enthaltenen Warenzeichen sind Eigentum von Danfoss A/S oder Danfoss-Gruppenunternehmen. Danfoss und das Danfoss Logo sind Warenzeichen der Danfoss A/S. Alle Rechte vorbehalten.