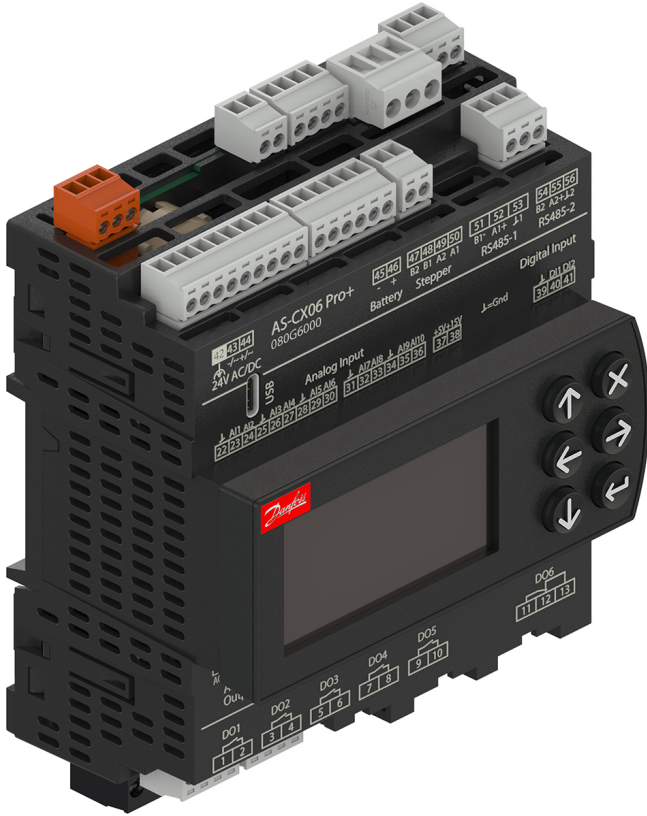


Data Sheet

Alsmart® evrensel kontrolcü platformu Tür **AS-CX06, AS-UI Snap-on**

Tüm HVAC uygulama ihtiyaçları için uygun programlanabilir elektronik kontrolcü.



Alsmart® evrensel kontrolcü platformu, ısı pompaları, chillerler ve klima sistemleri dahil olmak üzere HVAC pazarının ihtiyaçlarını karşılamak için tasarlanmış yeni bir elektronik programlanabilir kontrolcü portföyüdür.

Yeni portföy, gelişmiş yetenekler ve iyileştirilmiş performans sunan yeni nesil bir kontrolcülere sahiptir. Ayrıca portföyde temel kontrolcüler, genişletme modülleri, ekranlar ve HVAC kontrolü için kapsamlı bir çözüm sağlamak üzere sorunsuz bir şekilde birlikte çalışan eksiksiz bir yazılım araç zinciri yer almaktadır.

Özellikler

Esnek I/O

- Modüler konsept (16'ya kadar Giriş/Çıkış genişletmesi)
- G/Ç genişletmelerinin otomatik tanınması
- Evrensel Giriş/Çıkış
- Dahili EEV sürücü (Plus versiyonlarında)

Daha yüksek işlem hızı ve bellek

- Gelişmiş CPU belleği
- Ölçeklenebilir RAM ve ROM
- Daha hızlı döngü süresi

Güvenli ve güvenilir

- Yalıtımlı güç kaynağı ve RS485
- Yüksek hassasiyetli Giriş/Çıkış'lar
- Ethernet bağlantısı için FailSafe özelliği
- IEC62443 siber güvenlik yönergelerine göre tasarlanmıştır

Bağlanabilirlik

- 2 Ethernet bağlantı noktası
- USB-C
- 2 opto-isolated RS485
- Uzaktan HMI ve diğer AS-CX'e fieldbus olarak CAN FD

Eksiksiz Yazılım Araç Zinciri

- Programlama ve hata ayıklama için Alsmart Design
- IEC61131-3 compliant
- Devreye alma/izleme için Alsmart Servis Aracı

MQTTS Bulut bağlantısı

LCD Ekran

Portföye genel bakış

Tablo 1: Portföye genel bakış

	AS-CX06							AS-XP, AS-PS (Genişletme modülleri)			
	AS-CX06 Lite	AS-CX06 Mid	AS-CX06 Mid SSR	AS-CX06 Mid+	AS-CX06 Mid+ SSR	AS-CX06 Pro	AS-CX06 Pro+	AS-XP05	AS-XP05+	AS-XP10	AS-PS20
Dijital Çıkışlar	6	6	6	6	6	6	6	5	5	10	0
	5xSPST	5xSPST	4xSPST	5xSPST	4xSPST	5xSPST	5xSPST	4xSPST	4xSPST	8xSPST	
	1xSPDT	1xSPDT	1xSPDT	1xSPDT	1xSPDT	1xSPDT	1xSPDT	1xSPDT	1xSPDT	2xSPDT	
Dijital Girişler	2	2	2	2	2	2	2	0	0	4	0
	Gerilimsiz	Gerilimsiz	Gerilimsiz	Gerilimsiz	Gerilimsiz	Gerilimsiz	Gerilimsiz			24 VAC or 230 VAC	
Analog Girişler (Üniversal)	10	10	10	10	10	10	10	10	10	14	0
Analog Çıkışlar	3	3	3	3	3	3	3	2	2	2	0
Güç Kaynağı Ünitesi (24 V AC/DC yalıtılmış)	Y	Y	Y	Y	Y	Y	Y	AS-CX'ten	AS-CX'ten	AS-CX'ten	Y
EEV sürücü (çift kutuplu ve tek kutuplu)	0	0	0	1	1	0	1	0	1	0	0
Diğer											
Snap-on LCD ekran	Y	Y	Y	Y	Y	Y	Y	-	-	-	-
CAN FD	Uzak HMI	AS-CX ve Uzak HMI	AS-CX ve Uzak HMI	AS-CX ve Uzak HMI	AS-CX ve Uzak HMI	AS-CX ve Uzak HMI	AS-CX ve Uzak HMI	-	-	-	-
Genişletme modüllerinin sayısı	1 AS-XP	6 AS-XP + 1 AS-PS20	6 AS-XP + 1 AS-PS20	6 AS-XP + 1 AS-PS20	6 AS-XP + 1 AS-PS20	16 AS-XP + 3 AS-PS20	16 AS-XP + 3 AS-PS20	-	-	-	-
RTC saati	Y	Y	Y	Y	Y	Y	Y	-	-	-	-
RS485 optik yalıtımlı	1	2	2	2	2	2	2	-	-	-	-
Ethernet / Web sunucusu	-	-	-	-	-	2	2	-	-	-	-
USB-C	1	1	1	1	1	1	1	-	-	-	-
Boyutlar (1 DIN modülü = 17,5 mm)	6 DIN	6 DIN	6 DIN	6 DIN	6 DIN	6 DIN	6 DIN	4 DIN	4 DIN	6 DIN	4 DIN

Ürün özelliği

AS-CX06

Genel Bilgiler

Özellikler	Açıklama
Güç beslemesi	24 V AC/DC, 50/60 Hz harici sigorta ile korunmalıdır ⁽¹⁾ sadece DC için ⁽²⁾⁽³⁾ 30 W, min. Trafo kullanılıyorsa 60 V A ⁽⁴⁾
Montaj	DIN rayı, dikey konum
Plastik muhafaza	Kendiliğinden sönen V0 ve 960 °C'de kızdırma/sıcak tel testi Bilye testi: 125 °C. Kaçak akım: IEC 60112 uyarınca ≥ 225 V
Denetim Tipi	Sınıf I ve/veya II cihazlara entegre edilecektir
Etkinlik türü	1C; SSR'li model için 1Y
İzolasyon boyunca elektrik gerilimi periyodu	Uzun
Kirlilik	Kirlilik derecesi 2 olan ortamlarda kullanım için uygundur
Aşırı gerilime karşı bağışıklık	Kategori II
Yazılım sınıfı ve yapısı	A sınıfı
Ortam sıcaklığı aralığı, çalışma [°C]	-40 ila +70 °C: Lite, Mid, Pro modeli için -40 ila +70 °C: I/O Genişletmeleri takılı olmayan Mid+, Pro+ versiyonları için. Aksi takdirde -40 ila +65 °C UL: -40 ila +65 °C Snap-on ekran (080G6016) monte edildiğinde -40 ila +60 °C
Ortam sıcaklığı aralığı, taşıma [°C]	-40°C ila +80°C
Koruma sınıfı IP	Plaka veya ekran monte edildiğinde ön tarafta IP20, IP40
Bağıl nem aralığı [%]	%5 - 90, yoğunlaşmaz
Maksimum kurulum yüksekliği	2000 m

⁽¹⁾ 477 5x20 Serisi Littelfuse (0477 3,15 MXP)

⁽²⁾ Üreticinin, erişilebilir SELV/PELV devreleri için bir referans standardının ve voltaj seviyesinin uygulama standardı tarafından tehlikeli olarak kabul edilmediğini beyan ettiği bir uygulamaya kontrol kurulursa daha yüksek bir DC voltajı uygulanabilir. Bu voltaj seviyesi, 60 V DC'yi aşmamasına rağmen güç kaynağı girişi olarak kullanılabilir.

⁽³⁾ ABD: Sınıf 2 < 100 VA

⁽⁴⁾ Kısa devre durumunda DC güç kaynağı min. 7 A sağlayabilmelidir. ve maks. 50 A.

Giriş/Çıkışlar

Tablo 2: Analog girişler (AI1, AI2, AI3, AI4, AI5, AI6, AI7, AI8, AI9, AI10)

Tür	Özellik	Veri
0/4-20 mA	Doğruluk	$\pm 0.5\%$ FS
	Çözünürlük	1 μ A
0/5 V Ratiometric		5 V DC dahili beslemeye göre (%10 - 90)
	Doğruluk	$\pm 0.4\%$ FS
0 - 1 V 0 - 5 V 0 - 10 V	Çözünürlük	1 mV
	Doğruluk	$\pm 0,5$ FS (her tip için özel olarak tasarlanmış FS)
	Giriş direnci	>100 k Ω
Pt1000	Ölçüm aralığı	-60 ila +180 °C arası
	Doğruluk ⁽¹⁾	$\pm 0,7$ K [-20 ila +60 °C], aksi takdirde ± 1 K
	Çözünürlük	0.1 K
PTC1000 (PTC 990 Ohm at 25 °C, e.g. EKS 111)	Ölçüm aralığı	-60°C ila +80°C
	Doğruluk ⁽¹⁾	$\pm 0,7$ K [-20 ila +60 °C], aksi takdirde ± 1 K
	Çözünürlük	0.1 K
NTC10k (beta 3435 at 25/85 °C, e.g. EKS 221)	Ölçüm aralığı	-50 to +160 °C
	Doğruluk	± 1 K [-30 ila +160 °C]
	Çözünürlük	0.1 K
NTC5k (beta 3980 at 25/100 °C, e.g. EKS 211)	Ölçüm aralığı	-50 ila +120 °C arası
	Doğruluk	± 1 K [-35 ila +120 °C]
	Çözünürlük	0.1 K

Alsmart® evrensel kontrolcü platformu, tür AS-CX06, AS-UI Snap-on

Tür	Özellik	Veri
Dijital girişler	Uyarı sinyali	Kuru kontak
	Temas temizliği	20 mA
	Diğer özellikler	Darbe sayma fonksiyonu 150 ms geri tepme süresi

⁽¹⁾ Kontrolcü ortam sıcaklığı [-20 ila +60 °C].

Tablo 3: Dijital girişler (DI1, DI2)

Tür	Özellik	Veri
Gerilimsiz	Uyarı sinyali	Kuru kontak
	Temas temizliği	20 mA
	Diğer özellikler	Darbe sayma fonksiyonu maks. 2 kHz

Tablo 4: Analog output (AO1, AO2, AO3)

Tür	Özellik	Veri
0 – 10 V	Maks. yük	15 mA
	Doğruluk	Kaynak: 0.5% FS Vout için Havuz %0,5 FS > 0.5 V %2 FS tüm aralık (I<=1mA)
	Çözünürlük	0.1% FS
Async PWM	Voltaj çıkışı	Vout Düşük maks. = 0,5 V Vout Yüksek min. = 9 V
	Frekans aralığı	15 Hz – 2 kHz
	Doğruluk	1% FS
	Çözünürlük	0.1% FS
Sync PWM/PPM	Çıkış voltajı	Vout Düşük maks. = 0,5 V Vout Yüksek min. = 9 V
	Frekans	Şebeke frekansı x 2
	Çözünürlük	0.1% FS

Tablo 5: Dijital çıkışlar

Tür	Veri
DO1, DO2, DO3, DO4, DO5	
Röle	SPST 3 A, 250 V AC, 50k döngü, dirençli yük 2 A, 250 V AC, 30k döngü, endüktif yük (φ 0,4)
Mid SSR ve Mid+ SSR için DO5	
Solid-state Rölesi	SPST 230 V AC / 110 V AC / 24 V AC maks 0,5 A
DO6	
Röle	SPDT 3 A, 250 V AC, 50k döngü, dirençli yük 2 A, 250 V AC, 30k döngü, endüktif yük (φ 0,4)
DO1-DO5 grubundaki röleler arasındaki yalıtım işlevseldir. DO1-DO5 grubu ile DO6 arasındaki yalıtım güçlendirilmiştir.	
Stepper motor çıkışı (A1, A2, B1, B2)	
Bipolar/Unipolar	Danfoss valfleri: • ETS / KVS / ETS C / KVS C / CCMT 2–CCMT 42 / CTR • ETS6 / CCMT 0 / CCMT 1 Diğer valfler: • Hız 10 - 300 pps • Sürüş modu tam adım - 1/32 mikro adım • Maks. tepe faz akımı: 1 A (0,7 A RMS) • Çıkış gücü: 10 W pik, 5 W ortalama
Yedek Batarya	V akü: 18 - 24 V DC ⁽²⁾ azami güç 11 W, min. kapasite 0,1 Wh

⁽²⁾ 477 5x20 Serisi Littelfuse (0477 3,15 MXP).

Tablo 6: Yardımcı güç çıkışı

Tür	Özellik	Veri
+5 V	+5 V DC	Sensör beslemesi: 5 V DC / 80 mA
+15 V	+15 V DC	Sensör beslemesi: 15 V DC / 120 mA

İletişim Arayüzü

Tablo 7: İletişim Arayüzü

Arayüz	Kullanım ve teknik veriler	Mevcudiyet
Ethernet	<p>Network hub'ları/switch'leri ile noktadan noktaya yıldız topolojisi. Her AS-CX cihazında, harici anahtarlara gerek kalmadan Ethernet üzerinden papatya zinciri cihazların bağlanmasına ve çevrimdışı cihazlar durumunda cihazların bağlı kalmasına olanak tanıyan arıza emniyetli teknolojiye sahip bir anahtar bulunur; ayrıca Device1 çevrimdışı olduğunda IT ve OT ağlarının ayrılmasını sağlar.</p> <p>Ethernet tipi: 10/100TX otomatik MDI-X Desteklenen protokoller: HTTPS, Modbus, BACnet IP⁽¹⁾, MQTTS⁽¹⁾</p> <p>Alsmart Servis Aracı için web sunucusu işlevselliği. Erişim bilgileri: Cihaz IP adresini DHCP üzerinden otomatik olarak networkten alır.</p> <p>Geçerli IP adresini kontrol etmek, varsayılan ayarlar menüsüne erişmek için ENTER tuşuna basın ve Ethernet Ayarları'nı seçin. Web arayüzüne erişmek için tercih ettiğiniz web tarayıcısına IP adresini girin. Aşağıdaki varsayılan kimlik bilgilerini içeren bir oturum açma ekranına yönlendirileceksiniz: Varsayılan Kullanıcı: Admin Varsayılan Sifre: Admin Varsayılan Sayısal Sifre: 12345 (LCD ekranda kullanılacaktır).</p> <p>İlk başarılı oturum açma işleminden sonra Sifrenizi değiştirmeniz istenecektir. Not: sifrenizi unuttuğunuzda kurtarmanın bir yolu yoktur.</p>	AS-CX06 Pro AS-CX06 Pro+
CAN FD	CAN FD iletişimi, cihazdan cihaza iletişim için kullanılır. Aynı zamanda ekran bağlantı noktası üzerinden Alsmart uzak HMI'yi bağlamak için de kullanılır.	Tüm modeller
RS485-1	RS485 bağlantı noktaları izole edilmiştir ve istemci veya sunucu olarak yapılandırılabilir. Fieldbus ve BMS sistemleri iletişimi için kullanılırlar. Desteklenen protokoller: Modbus RTU, BACnet MSTP ⁽¹⁾	Tüm modeller
RS485-2		AS-CX06 Mid (SSR) AS-CX06 Mid+ (SSR) AS-CX06 Pro AS-CX06 Pro+
USB-C	USB Sürümü 1,1/2,0 yüksek hız, DRP ve DRD desteği. Maks. akım 150 mA. USB belleğe (örn. yazılım güncellemesi, veri kaydı) ve dizüstü bilgisayara (örn. Alsmart Design programlama aracı, Alsmart Service Tool ⁽¹⁾), Kontrolör ayrıca yazılımı programlamak veya parametreleri yapılandırmak için USB üzerinden de çalıştırılabilir. USB bağlantı noktasının çıkış kapasitesi yeterli değilse, 24 V girişi ile de çalıştırabilirsiniz.	Tüm modeller

⁽¹⁾ Hazırlanıyor & sürekli güncelleniyor.

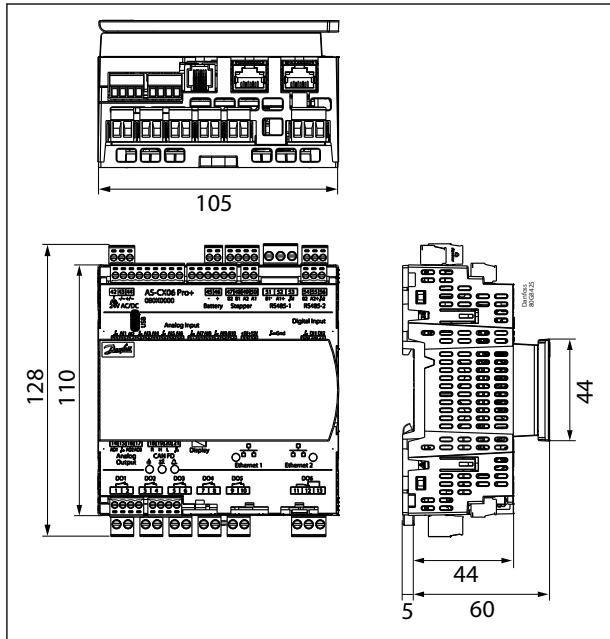
Kablo uzunluğu

Tablo 8: Kablo uzunluğu

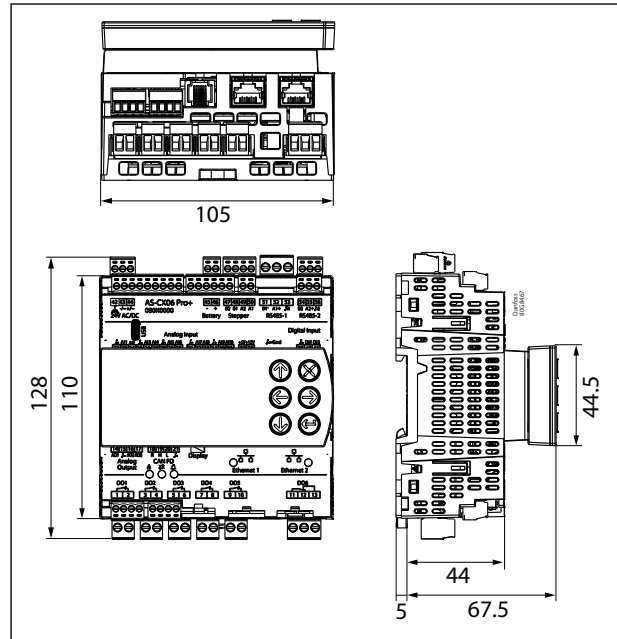
Arayüz	Kablo uzunluğu (m)	Maks. CAN baud hızı (bps)	Min. kablo boyutu
Ethernet	100	10/100 Mbit/s	
Canbus	1000	50 kbit/s	0.83 mm ² - 18 AWG
	520	125 kbit/s	0.33 mm ² - 22 AWG
	250	250 kbit/s	0.21 mm ² - 24 AWG
	80	500 kbit/s	0.13 mm ² - 26 AWG
	30	1 Mbit/s	0.13 mm ² - 26 AWG
RS485	1000	125 kbit/s	0.33 mm ² - 22 AWG
Sinyal kabloları	30		

Boyutlar

Figür 1: LCD ekranlı



Figür 2: Geçmeli LCD ekranlı: 080G6016



Bağlantılar

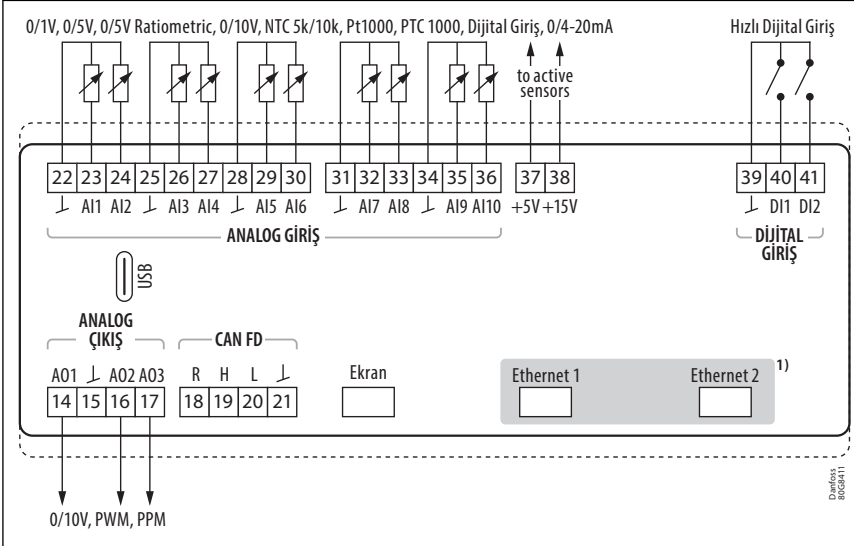
Tablo 9: Bağlantılar

Bağlantılar	Renk	Miktar			Hatve	İşlev
		Mid+ / Pro+	Mid / Pro	Lite		
Dişi vidalı tapa, 2 kutuplu	Gri	2	1	1	hatve 3.5 mm kablo kesiti 0.14 - 1.5 mm ²	+5V, (Battery)
Dişi vidalı tapa, 3 kutuplu	Gri	2	2	1	hatve 3.5 mm kablo kesiti 0.14 - 1.5 mm ²	Dijital girişler (RS485-2)
Dişi vidalı tapa, 4 kutuplu	Gri	3	2	2	hatve 3.5 mm kablo kesiti 0.14 - 1.5 mm ²	Analog çıkış, CAN-FD, (Adımlayıcı)
Dişi vidalı tapa, 6 kutuplu	Gri	1	1	1	hatve 3.5 mm kablo kesiti 0.14 - 1.5 mm ²	Analog girişler (AI7-AI10)
Dişi vidalı tapa, 9 kutuplu	Gri	1	1	1	hatve 3.5 mm kablo kesiti 0.14 - 1.5 mm ²	Analog girişler (AI1-AI6)
Dişi vidalı tapa, 3 kutuplu	Turuncu	1	1	1	hatve 3.5 mm kablo kesiti 0.14 - 1.5 mm ²	24 V
Dişi vidalı tapa, 2 kutuplu	Siyah	5	5	5	hatve 5 mm kablo kesiti 0.2 - 2.5 mm ²	Dijital çıkış (DO1-DO5)
Dişi vidalı tapa, 3 kutuplu	Siyah	1	1	1	hatve 5 mm kablo kesiti 0.2 - 2.5 mm ²	Dijital çıkış (DO6)
Dişi vidalı tapa, 3 kutuplu	Gri	1	1	1	hatve 5 mm kablo kesiti 0.2 - 2.5 mm ²	RS485-1

Bağlantılar	Renk	Miktar			Hatve	İşlev
RJ12 fişi	Siyah	1	1	1		CAN-FD ekranı
RJ12 fişi	Siyah	2 (Pro/Pro+)				Ethernet1, Ethernet2
USB-C		1	1	1		USB

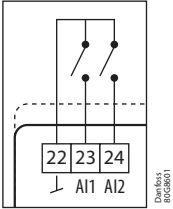
Kablo bağlantı şeması

Figür 3: Kapak plakası



1. Yalnızca Pro, Pro+ modellerinde mevcuttur

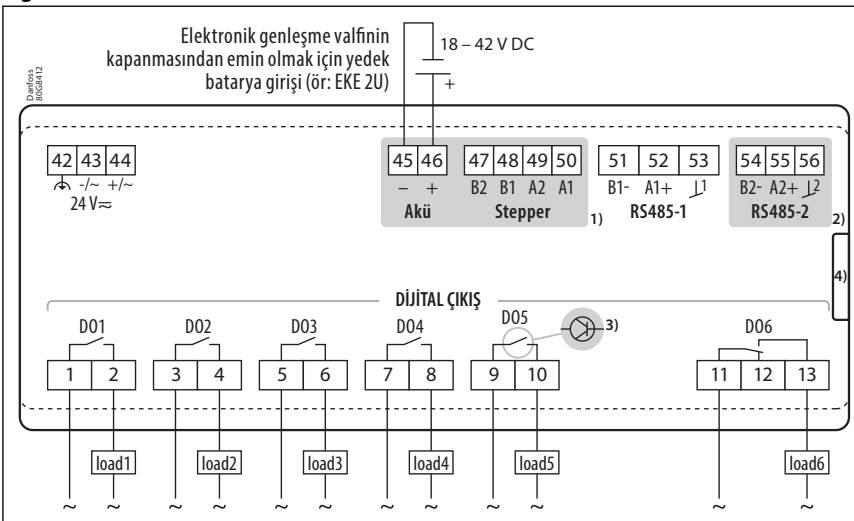
Figür 4: AI – DI konfigürasyonu




NOT:

AI1 - AI10 ayrıca Dijital giriş (DI) olarak da yapılandırılabilir

Figür 5: Taban Plakası

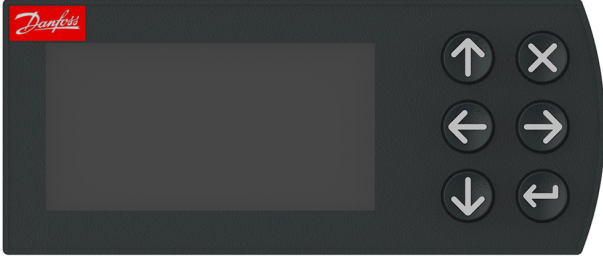


1. Yalnızca Mid+, Pro+ modellerinde mevcuttur
2. Yalnızca Mid, Mid+, Pro, Pro+ modellerinde mevcuttur
3. SSR  bazı özel modellerde SPST rölesinin yerine kullanılır.
4. 080G6028-9 konnektörler için genişletme modüllerine yan yana bağlantı.

AS-UI Geçmeli ve AS-UI Kapak Kiti

AS-UI Geçmeli

Figür 6: AS-UI Snap-on



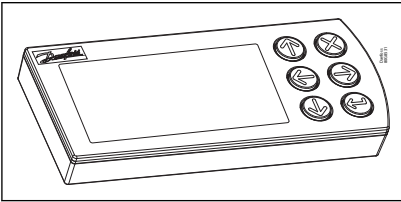
Özellikler

Tablo 10: Özellikler

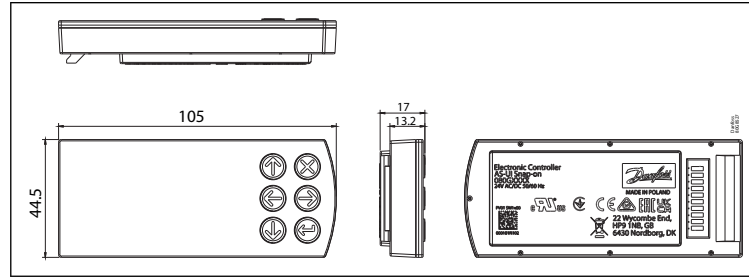
Özellikler	Açıklama
Güç beslemesi	Ana denetleyiciden
Ekran	<ul style="list-style-type: none">• siyah beyaz iletken grafik LCD• çözünürlük 128 x 64 nokta• Yazılım üzerinden karartılabilir arka ışık
Klavye	Yazılım aracılığıyla ayrı ayrı yönetilen 6 buton
Ortam sıcaklığı aralığı, çalışma [°C]	-20 ila +60 °C arası
Ortam sıcaklığı aralığı, taşıma [°C]	-40°C ila +80°C
Koruma sınıfı IP	IP40
Bağıl nem aralığı [%]	%5 - 90, yoğuşmasız
Maksimum kurulum yüksekliği	2000 m

Boyutlar

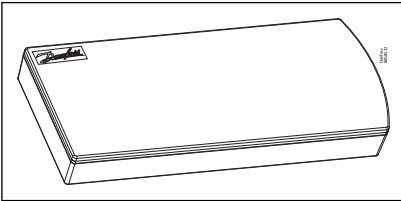
Figür 7: AS-UI Snap-on (080G6016)



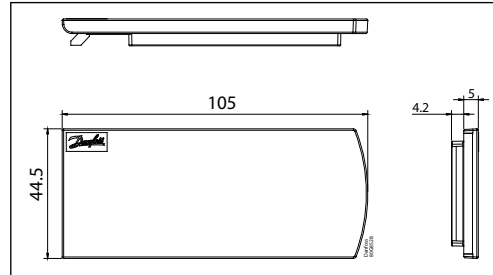
Figür 8: Boyutlar



Figür 9: AS-UI kapak seti (080G6018)



Figür 10: Boyutlar



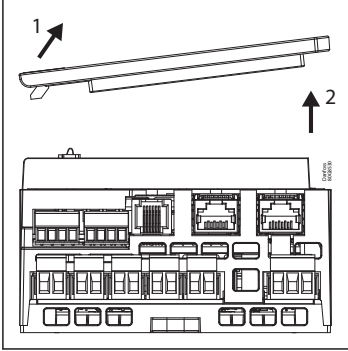
Montaj

Kapağın ekranla değiştirilmesi ve tersi.

Alsmart® evrensel kontrolcü platformu, tür AS-CX06, AS-UI Snap-on

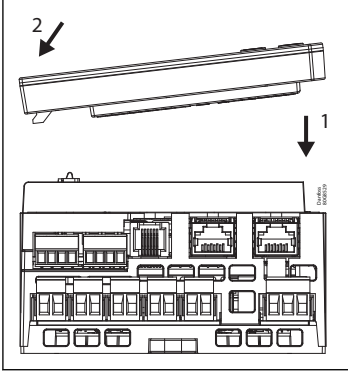
Kapağı Figür 11'de gösterildiği gibi çıkarın, önce sağ tarafı kaldırın (Figür 11'de adım 1), kapak ve kontrolcü arasındaki manyetik çekimi yenebilmek için hafif yukarı doğru kuvvet uygulayın ve ardından sol tarafı serbest bırakın (Figür 11'de adım 2).

Figür 11: Bağlantıyı Kesme



Ekranı Figür 12'de gösterildiği gibi monte edin, önce sol tarafı takın (Figür 12'de adım 1) ve ardından sağ tarafı indirin (Figür 12'de adım 2) Ekran ve kontrolcü arasında manyetik bağlantı kurulacaktır.

Figür 12: Montaj



Ekranın ve kapağın değiştirilmesi aynıdır.

Sipariş

Malzeme numaraları

Tablo 11: Malzeme numaraları

Açıklama	Kod No.	
	Tekli paket (konektör kiti dahildir)	IPaket (27 adet) (konektör kiti dahil DEĞİLDİR)
AS-CX06 Pro+	080G6000	080G6001
AS-CX06 Pro	080G6002	080G6003
AS-CX06 Mid+	080G6004	080G6005
AS-CX06 Mid+ SSR	080G6038	080G6039
AS-CX06 Mid	080G6006	080G6007
AS-CX06 Mid SSR	080G6040	080G6041
AS-CX06 Lite	080G6008	080G6009

Aksesuar parça numaraları

Tablo 12: Aksesuar parça numaraları

Açıklama	Miktar.	Kod No.
AS-CX06 Mid+ / Pro+ Konektör kiti	I-paketi (27)	080G6030
AS-CX06 Mid / Pro Konektör kiti	I-paketi (27)	080G6031
AS-CX06 Lite Konektör kiti	I-paketi (27)	080G6032
AS-UI Snap-on	Tekli paketi	080G6016
AS-UI Snap-on, I/27	I-paketi (27)	080G6017
AS-UI Kapak Kiti	2/pcs	080G6018

Sertifikalar, beyanlar ve onaylar

Sertifikaların, beyanların ve onayların tam listesi Product Store'umuzda merkezi olarak yönetilir. Bireysel kod numarasının bazı veya tüm onayları olabilir ve bazı yerel onaylar henüz hazır olmayabilir.

Bu belgelerin bazıları zaman içinde değişebileceğinden, danfoss.com adresinden, Ürün Mağazamızdan veya yerel Danfoss temsilcinizle iletişime geçerek her zaman en son durumu kontrol edebilirsiniz.

Sertifikalar, beyanlar ve onaylar

Tablo 13: Sertifikalar, beyanlar ve onaylar

Dosya Adı	Belge Türü	Belgenin Konusu	Sertifikalandırma
080R6012	AB Normlarına Uygunluk Beyanı		Danfoss
080R6015	Üretici Beyanı (yanıcı soğutucu madde içeren uygulamalar)		Danfoss
E31024	Elektriksel güvenlik Certificate		UL

Çevrimiçi destek

Danfoss, dijital ürün bilgileri, yazılım, mobil uygulamalar ve uzman rehberliği dahil olmak üzere ürünlerimizle birlikte geniş bir destek yelpazesi sunar. Aşağıdaki seçeneklere bakın.

Danfoss Ürün Mağazası



Danfoss Ürün Mağazası, dünyanın neresinde olduğunuz veya soğutma sektörünün hangi alanında çalıştığınız fark etmeksizin ürünle ilgili her şey için tek adresinizdir. Ürün özellikleri, kod numaraları, teknik belgeler, sertifikalar, aksesuarlar ve daha fazlası gibi önemli bilgilere hızlı erişim sağlayın. store.danfoss.com adresinde gezinmeye başlayın.

Teknik belgeleri bulma



Projenizi düzgün ve sorunsuz çalışır hale getirmek için ihtiyacınız olan teknik belgeleri bulun. Veri sayfaları, sertifikalar ve beyanlar, el kitapları ve kılavuzlar, 3D modeller ve çizimler, vaka hikayeleri, broşürler ve çok daha fazlasını içeren resmi koleksiyonumuza doğrudan erişim sağlayın.

www.danfoss.com/en/service-and-support/documentation adresinden şimdi arama yapmaya başlayın.

Danfoss Learning



Danfoss Learning, ücretsiz bir çevrimiçi eğitim platformudur. Mühendislerin, tesisatçıların, servis teknisyenlerinin ve toptancıların işinizi daha iyi yapmanıza yardımcı olacak ürünleri, uygulamaları, endüstriyle ilgili konuları ve trendleri daha iyi anlamalarına yardımcı olmak için özel olarak tasarlanmış kurslar ve malzemeler içerir.

Danfoss Learning hesabınızı www.danfoss.com/en/service-and-support/learning adresinden ücretsiz olarak oluşturun.

Yerel bilgi ve destek alın



Yerel Danfoss web siteleri, şirketimiz ve ürünlerimiz hakkında yardım ve bilgi için ana kaynaklardır. Ürün mevcut olup olmadığını öğrenin, bölgedeki en son haberlere ulaşın veya yakınınızdaki bir uzmanla iletişime geçin ve bunların tümünü kendi dilinizde yapın.

Yerel Danfoss web sitenizi şu adreste bulabilirsiniz: www.danfoss.com/en/choose-region.

Danfoss Otomasyon ve Kontrol Ürünleri Tic. Ltd. Şti.

Climate Solutions • danfoss.com.tr • +90 216 900 29 29 • danfoss@danfoss.com.tr

Ürün seçimi, uygulanması veya kullanımı, ürün tasarımı, ağırlık, boyutlar, kapasite veya ürün kılavuzlarındaki diğer teknik veriler, katalog açıklamaları, reklamlar vb. dahil ancak bunlarla sınırlı olmamak üzere tüm bilgiler yazılı olarak, sözlü olarak, elektronik olarak, çevrimiçi olarak veya indirme yoluyla kullanıma sunulup sunulmadığına bakılmaksızın bilgilendirme amaçlı olarak değerlendirilmelidir ve yalnızca fiyat teklifi veya sipariş onayında açık bir referans verilirse bağlayıcıdır. Danfoss kataloglar, broşürler, videolar ve diğer materyallerdeki olası hatalardan dolayı sorumluluk kabul etmez. Danfoss, bildirimde bulunmaksızın ürünlerinde değişiklik yapma hakkını saklı tutar. Bu, söz konusu değişikliklerin, ürünün biçimi, uygunluğu veya fonksiyonu üzerinde değişiklik yapılmadan yapılabilmeleri koşuluyla sipariş edilmiş ve teslim edilmiş ürünler için de geçerlidir. Bu materyaldeki tüm ticari markalar Danfoss A/S veya Danfoss grup şirketlerine aittir. Danfoss ve Danfoss logosu, Danfoss A/S şirketinin ticari markalarıdır. Tüm hakları saklıdır.