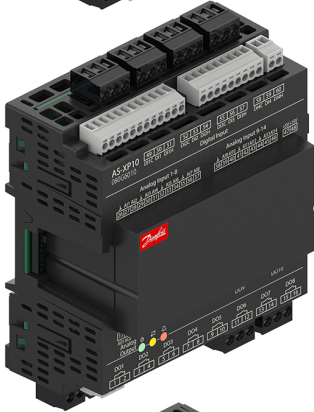


## Data Sheet

# Alsmart® evrensel kontrolcü platformu

## Tür **AS-XP05, AS-XP10, AS-PS20**

Alsmart Programlanabilir elektronik kontrolcüler için genişletme modülleri.



Alsmart® Evrensel kontrolcü platformu, ısı pompaları, chillerler ve klima sistemleri dahil olmak üzere HVAC pazarının ihtiyaçlarını karşılamak için tasarlanmış yeni bir elektronik programlanabilir kontrolcü portföyüdür.

AS-XP ve AS-PS20, Alsmart platformunun bir parçası olan ve maksimum esneklik sağlayan sistemin genişletilmesine olanak tanıyan aksesuarlardır.

**Özellikler:**

- HVAC uygulamalarındaki gereksinimlerin çoğunu karşılamak için iki boyutlu Giriş/Çıkış genişletme modülü:  
AS-XP05, 17 G/Ç ve 1 adımlayıcı sürücü çıkışı ile, AS-XP10 ise 30 G/Ç ile sağlanır
- Modüler konsept: AS-PS20 güç modülleri sayesinde 16 adede kadar I/O genişletmesi
- Modüllerin mekanik bağlantısı
- AS-CX ana denetleyiciye bağlı genişletme modüllerinin otomatik tanıma fonksiyonu
- Yazılım aracılığıyla yapılandırılabilir evrensel G/Ç'ler
- Dahili EEV sürücü (Plus versiyonları)

## Portföye genel bakış

Tablo 1: Portföye genel bakış

	AS-CX06							AS-XP, AS-PS (Genişletme modülleri)			
	AS-CX06 Lite	AS-CX06 Mid	AS-CX06 Mid SSR	AS-CX06 Mid+	AS-CX06 Mid+ SSR	AS-CX06 Pro	AS-CX06 Pro+	AS-XP05	AS-XP05+	AS-XP10	AS-PS20
<b>Dijital Çıkışlar</b>	<b>6</b>	<b>6</b>	<b>6</b>	<b>6</b>	<b>6</b>	<b>6</b>	<b>6</b>	<b>5</b>	<b>5</b>	<b>10</b>	0
	5xSPST	5xSPST	4xSPST	5xSPST	4xSPST	5xSPST	5xSPST	4xSPST	4xSPST	8xSPST	
	1xSPDT	1xSPDT	1xSPDT	1xSPDT	1xSPDT	1xSPDT	1xSPDT	1xSPDT	1xSPDT	2xSPDT	
<b>Dijital Girişler</b>	<b>2</b>	<b>2</b>	<b>2</b>	<b>2</b>	<b>2</b>	<b>2</b>	<b>2</b>	0	0	<b>4</b>	0
	Gerilimsiz	Gerilimsiz	Gerilimsiz	Gerilimsiz	Gerilimsiz	Gerilimsiz	Gerilimsiz			24 VAC or 230 VAC	
<b>Analog Girişler (Üniversal)</b>	<b>10</b>	<b>10</b>	<b>10</b>	<b>10</b>	<b>10</b>	<b>10</b>	<b>10</b>	<b>10</b>	<b>10</b>	<b>14</b>	0
<b>Analog Çıkışlar</b>	<b>3</b>	<b>3</b>	<b>3</b>	<b>3</b>	<b>3</b>	<b>3</b>	<b>3</b>	<b>2</b>	<b>2</b>	<b>2</b>	0
<b>Güç Kaynağı Ünitesi (24 V AC/DC yalıtılmış)</b>	Y	Y	Y	Y	Y	Y	Y	AS-CX'ten	AS-CX'ten	AS-CX'ten	Y
<b>EEV sürücü (çift kutuplu ve tek kutuplu)</b>	0	0	0	1	1	0	1	0	1	0	0
<b>Diğer</b>											
Snap-on LCD ekran	Y	Y	Y	Y	Y	Y	Y	-	-	-	-
CAN FD	Uzak HMI	AS-CX ve Uzak HMI	AS-CX ve Uzak HMI	AS-CX ve Uzak HMI	AS-CX ve Uzak HMI	AS-CX ve Uzak HMI	AS-CX ve Uzak HMI	-	-	-	-
Genişletme modüllerinin sayısı	1 AS-XP	6 AS-XP + 1 AS-PS20	6 AS-XP + 1 AS-PS20	6 AS-XP + 1 AS-PS20	6 AS-XP + 1 AS-PS20	16 AS-XP + 3 AS-PS20	16 AS-XP + 3 AS-PS20	-	-	-	-
RTC saati	Y	Y	Y	Y	Y	Y	Y	-	-	-	-
RS485 optik yalıtımlı	1	2	2	2	2	2	2	-	-	-	-
Ethernet / Web sunucusu	-	-	-	-	-	2	2	-	-	-	-
USB-C	1	1	1	1	1	1	1	-	-	-	-
Boyutlar (1 DIN modülü = 17,5 mm)	6 DIN	6 DIN	6 DIN	6 DIN	6 DIN	6 DIN	6 DIN	4 DIN	4 DIN	6 DIN	4 DIN

## Ürün özelliği

### Genel Bilgiler

Tablo 2: Genel Bilgiler

Özellikler	Açıklama
AS-XP05, AS-XP10 güç kaynağı	Ana kontrolörden. AS-XP05: 5 W (kademeli motor akımı hariç) AS-XP10: 6 W
AS-PS20 güç kaynağı	24 V AC/DC, 50/60 Hz harici sigorta ile korunmalıdır <sup>(1)</sup> sadece DC için <sup>(2)(3)</sup> 26 W, min. Trafo kullanılırsa 60 VA <sup>(4)</sup>
Kademeli motor gerilim beslemesi	24 V AC/DC, 50/60 Hz harici sigorta ile korunmalıdır <sup>(1)</sup> sadece DC için <sup>(2)(3)</sup> 12 W, min. Trafo kullanılıyorsa 40 V A <sup>(4)</sup>
Montaj	DIN rayı, dikey konum
Plastik muhafaza	Kendiliğinden sönen V0 ve 960 °C'de kızdırma/sıcak tel testi Bilye testi: 125 °C. Kaçak akım: IEC 60112 uyarınca $\geq 225$ V
Denetim Tipi	Sınıf I ve/veya II cihazlara entegre edilecektir
Etkinlik türü	1C
İzolasyon boyunca elektrik gerilimi periyodu	Uzun
Kirlilik	Kirlilik derecesi 2 olan ortamlarda kullanım için uygundur
Immunity against voltage surges	Kategori II
Yazılım sınıfı ve yapısı	A sınıfı
Ortam sıcaklığı aralığı, çalışma [°C]	-40 to +70 °C
Ortam sıcaklığı aralığı, taşıma [°C]	-40 to +80 °C
Koruma sınıfı IP	IP20
Bağıl nem aralığı [%]	%5 - 90, yoğuşmasız
Maksimum kurulum yüksekliği	2000 m

<sup>(1)</sup> Littelfuse 477 5x20 Serisi (0477 3,15 MXP).

<sup>(2)</sup> Üreticinin, erişilebilir SELV/PELV devreleri için bir referans standardının ve voltaj seviyesinin uygulama standardı tarafından tehlikeli olarak kabul edilmediğini beyan ettiği bir uygulamaya kontrol kurulursa daha yüksek bir DC voltajı uygulanabilir. Bu voltaj seviyesi, 60 V DC'yi aşmamasına rağmen güç kaynağı girişi olarak kullanılabilir.

<sup>(3)</sup> US: Class 2 < 100 VA

<sup>(4)</sup> Kısa devre durumunda DC güç kaynağı min. 7 A sağlayabilmelidir. ve maksimum 50 A

### Giriş/Çıkışlar

Tablo 3: Analog girişler

Tür	Özellik	Veri
<b>AS-XP05 için: AI1, AI2, AI3, AI4, AI5, AI6, AI7, AI8, AI9, AI10</b>		
<b>AS-XP10 için: AI1, AI2, AI3, AI4, AI5, AI6, AI7, AI8, AI9, AI10, AI11, AI12, AI13, AI14</b>		
0/4-20 mA	Doğruluk	$\pm 0.5\%$ FS
	Çözünürlük	1 $\mu$ A
0/5 V Oransal	Doğruluk	$\pm 0.4\%$ FS
	Çözünürlük	1 mV
0 – 1 V	Doğruluk	$\pm 0.5$ FS (her tip için özel olarak tasarlanmış FS)
0 – 5 V	Çözünürlük	1 mV
0 – 10 V	Giriş direnci	>100 k $\Omega$
Pt1000	Ölçüm aralığı	-60 ila +180 °C arası
	Doğruluk <sup>(1)</sup>	$\pm 0.7$ K [-20 ila +60 °C], aksi takdirde $\pm 1$ K
	Çözünürlük	0.1 K
PTC1000 (PTC 990 Ohm at 25 °C, e.g. EKS 111)	Ölçüm aralığı	-60 to +80 °C
	Doğruluk <sup>(1)</sup>	$\pm 0.7$ K [-20 ila +60 °C], aksi takdirde $\pm 1$ K
	Çözünürlük	0.1 K
NTC10k (beta 3435 at 25/85 °C, e.g. EKS 221)	Ölçüm aralığı	-50°C ila +160°C
	Doğruluk	$\pm 1$ K [-30 ila +160 °C]
	Çözünürlük	0.1 K

## Alsmart® evrensel kontrolcü platformu AS-XP05, AS-XP10, AS-PS20

Tür	Özellik	Veri
NTC5k (beta 3980 at 25/100 °C, e.g. EKS 211)	Ölçüm aralığı	-50 to +120 °C
	Doğruluk	± 1 K [-35 ila +120 °C]
	Çözünürlük	0.1 K
Dijital girişler	Uyarı sinyali	Kuru kontak
	Temas temizliği	20 mA
	Diğer özellikler	Darbe sayma fonksiyonu 150 ms geri tepme süresi

<sup>(1)</sup> Kontrolcüler için ortam sıcaklığı için [-20 ila +60 °C]

**Tablo 4: Dijital girişler**

Tür	Özellik	Veri
<b>AS-XP10 için: DI1, DI2, DI3, DI4</b>		
24 V AC	Uyarı sinyali	24 V AC +/-15%, 60 VDC
	Temas temizliği	2 mA @24 V AC
	Diğer özellikler	Darbe sayma fonksiyonu maks. 100 ms
<b>AS-XP10 için: DI1H, DI2H, DI3H, DI4H</b>		
230 V AC	Uyarı sinyali	86 – 265 V AC
	Temas temizliği	2.5 mA @265 V AC
	Diğer özellikler	Darbe sayma fonksiyonu maks. 100 ms

**Tablo 5: Analog çıkışlar (AO1, AO2)**

Tür	Özellik	Veri
0 – 10 V	Maks. yük	15 mA
	Doğruluk	Kaynak: 0.5% FS Vout için Havuz %0,5 FS > 0.5 V %2 FS tüm aralık (I<=1mA)
	Çözünürlük	0.1% FS
Async PWM	Voltaj çıkışı	Vout Düşük maks. = 0,5 V Vout Yüksek min. = 9 V
	Frekans aralığı	15 Hz – 2 kHz
	Doğruluk	1% FS
	Çözünürlük	0.1% FS
AS-XP05 için PWM/PPM Senkronizasyonu	Çıkış voltajı	Vout Düşük maks. = 0.4 V Vout Yüksek min. = 9 V
	Frekans	Şebeke frekansı x 2
	Çözünürlük	0.1% FS

**Tablo 6: Dijital çıkışlar**

Tür	Veri
<b>AS-XP05 için: DO1, DO2, DO3, DO4</b>	
<b>AS-XP10 için: DO1, DO2, DO3, DO4, DO5, DO6, DO7, DO8</b>	
Röle	SPST 3 A, 250 V AC, 50k döngü, dirençli yük 2 A, 250 V AC, 30k döngü, endüktif yük (φ 0,4)
<b>AS-XP05 için: DO5</b>	
<b>AS-XP10 için: DO9, D10</b>	
Röle	SPDT 3 A, 250 V AC, 50k döngü, dirençli yük 2 A, 250 V AC, 30k döngü, endüktif yük (φ 0,4)
AS-XP05 için DO1-DO4 grubundaki röleler arasındaki yalıtım işlevseldir ve DO1-DO4 grubu ile DO5 arasındaki yalıtım güçlendirilmiştir. AS-XP10 için DO1-DO8 grubundaki ve DO9-DO10 grubundaki röleler arasındaki yalıtım işlevseldir ve DO1-DO8 grubu ile DO9-D10 grubu arasındaki yalıtım güçlendirilmiştir.	
<b>Kademeli motor çıkışı (AS-XP05+ için: A1, A2, B1, B2)</b>	
Bipolar/Unipolar	Danfoss valfleri: • ETS / KVS / ETS C / KVS C / CCMT 2-CCMT 42 / CTR • ETS6 / CCMT 0 / CCMT 1 Diğer valfler: • Hız 10 - 300 pps • Sürüş modu tam adım - 1/32 mikro adım • Maks. pik faz akımı: 1 A • Çıkış gücü: 10 W pik, 5 W ortalama
Yedek batarya	V akü: 18 - 24 V DC <sup>(2)</sup> azami güç 11 W, min. kapasite 0,1 Wh

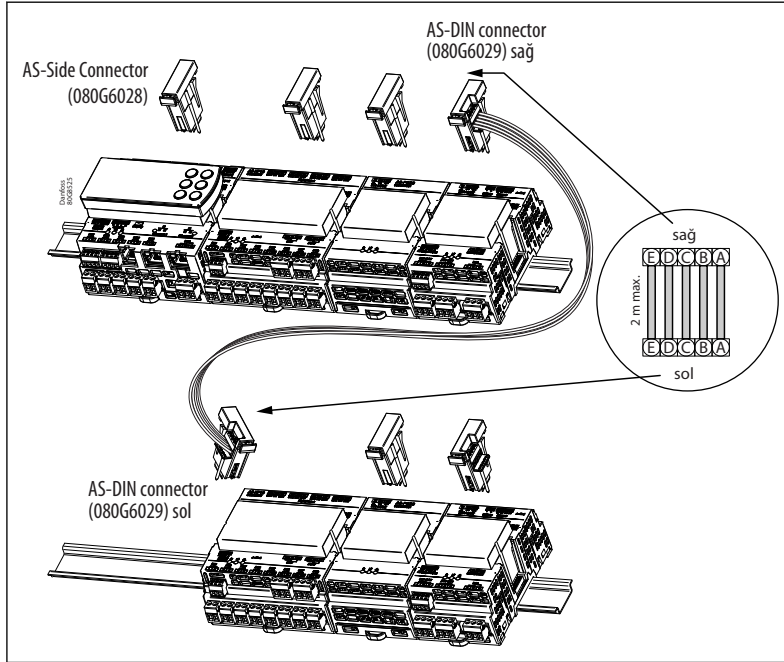
<sup>(2)</sup> Littelfuse'dan 477 5x20 Serisi (0477 3,15 MXP).

**Tablo 7: Yardımcı güç çıkışı**

Tür	Özellik	Veri
+5 V	+5 V DC	Sensör beslemesi: 5 V DC / 80 mA
+15 V	+15 V DC	Sensör beslemesi: 15 V DC / 120 mA

## Modüllerin bağlanması

**Figür 1: Modüllerin bağlanması**



Ana kontrolcünün Giriş/Çıkış (I/O) sayısını genişletmeniz gerekiyorsa, AS-XP05 ve/veya AS-XP10 G/Ç genişletme modüllerini ve/veya AS-PS20 harici güç kaynağını yan konektör (AS-Side Connector 080G6028) aracılığıyla bağlayın.

Kontrol ünitelerini DIN rayına sabitleyin, birbirine yakın bir şekilde yerleştirin ve Yan Konektörü tık sesi duyana kadar bastırın. Birden fazla sırada I/O'yu uzatmanız gerekiyorsa vidalı özel yan konektörü (AS-DIN Konektörü 080G6029) kullanın ve bunları şekilde açıklandığı gibi bağlayın. Maksimum kablo uzunluğu: 2 m

Ana kontrolcü bir genişletme modülüne bağımsız olarak güç sağlayabilir. G/Ç'yi daha da genişletmek istiyorsanız her beş genişletme modülü AS-XP05 veya AS-XP10 için bir AS-PS20 eklemeniz gerekir.

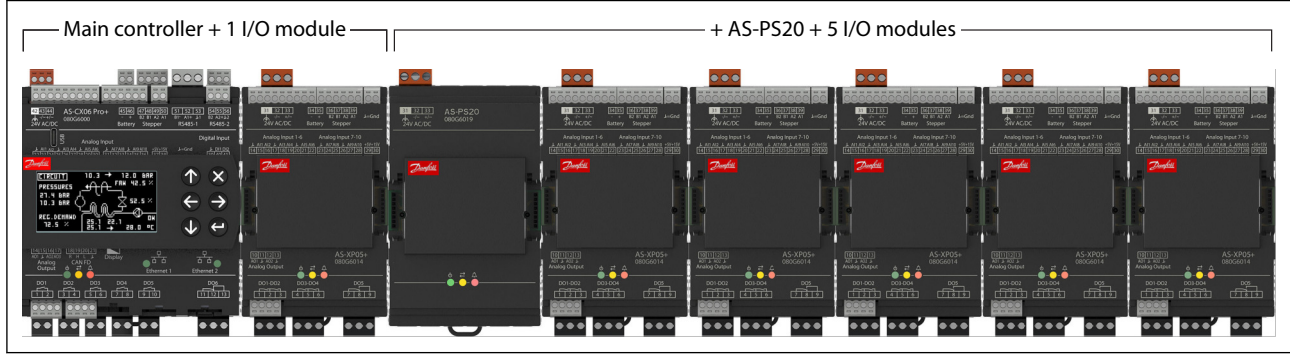
AS-CX ana kontrolcüsü ve sonraki AS-PS20 ile AS-XP stepper valf modülleri, Tablo 2: Genel özellikler bölümünde belirtilen elektriksel özellikler ve nihai uygulama gereksinimleri karşılandığı sürece aynı güç kaynağı ile beslenebilir.

Bağlanabilecek maksimum genişletme modülü sayısı ana kontrolcünün modeline bağlıdır:

**Tablo 8: Bağlantılar**

	AS-CX06 Lite	AS-CX06 Mid	AS-CX06 Mid SSR	AS-CX06 Mid+	AS-CX06 Mid+ SSR	AS-CX06 Pro	AS-CX06 Pro+
Maks. genişletme modüllerinin sayısı (AS-PS20 dahil)	1 AS-XP	6 AS-XP + 1 AS-PS20	6 AS-XP + 1 AS-PS20	6 AS-XP + 1 AS-PS20	6 AS-XP + 1 AS-PS20	16 AS-XP + 3 AS-PS20	16 AS-XP + 3 AS-PS20

Figür 2: 1 AS-PS20 ile bağlantı örneği



### Modüllerin otomatik yapılandırılması:

İlk başlatmada sistem, ana kontrolöre bağlı tüm modüllerin otomatik yapılandırma prosedürünü başlatır. Bağlantı zincirindeki son ögeyi algılar ve hat sonlandırma direncini ekler. Ardından, son ögeden başlayarak her bir ögeye ağ adresi atar (otomatik numaralandırma).

Modüller zaten numaralandırılmışsa, bu işlem gerçekleştirilmez. Sistem yenilenmesini zorlamak için tam numaralandırma prosedürünün yeniden başlatılıp başlatılmayacağı yazılım uygulaması tarafından yönetilir.

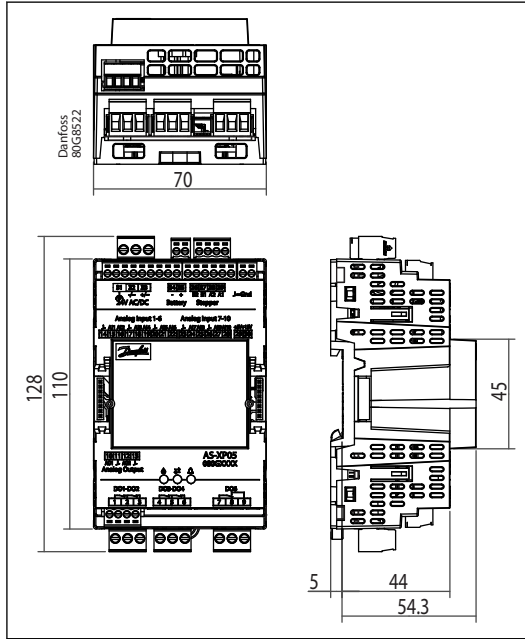
### Kablo uzunluğu

Tablo 9: Kablo uzunluğu

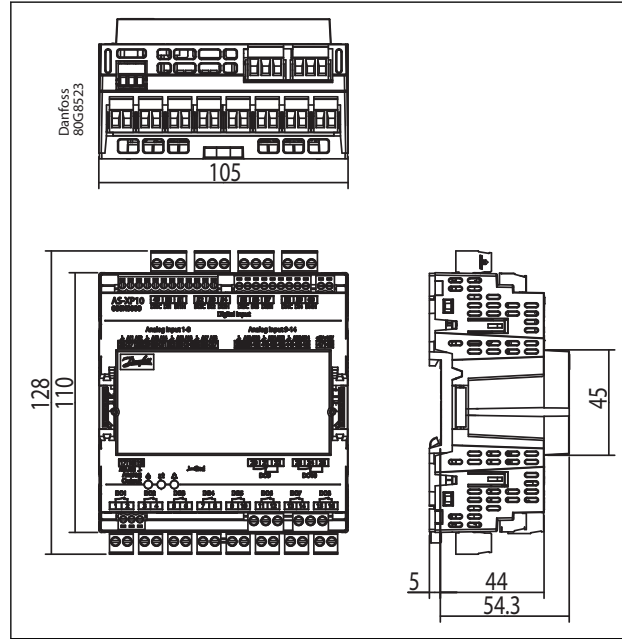
Arayüz	Kablo uzunluğu (m)
AS-DIN konektörü 080G6029	3
Sinyal kabloları	30

### Boyutlar

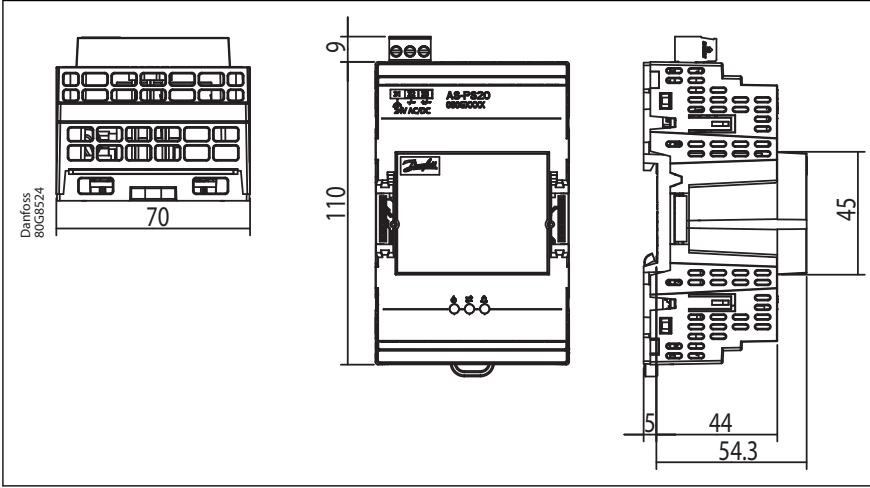
Figür 3: AS-XP05, AS-XP05+



Figür 4: AS-XP10



Figür 5: AS-PS20



## Bağlantı terminalleri

Tablo 10: AS-XP05, AS-XP05+

Tür	Renk	Miktar		Hatve	İşlev
		AS-XP05	AS-XP05+		
Dişi vidalı tapa, 2 kutuplu	Gri	3	4	hatve 3.5 mm kablo kesiti 0.14 – 1.5 mm <sup>2</sup>	Analog çıkış, +5V, (akü)
Dişi vidalı tapa, 4 kutuplu	Gri	0	1	hatve 3.5 mm kablo kesiti 0.14 – 1.5 mm <sup>2</sup>	(Adımlayıcı)
Dişi vidalı tapa, 6 kutuplu	Gri	1	1	hatve 3.5 mm kablo kesiti 0.14 – 1.5 mm <sup>2</sup>	Analog Giriş (AI7-AI10)
Dişi vidalı tapa, 9 kutuplu	Gri	1	1	hatve 3.5 mm kablo kesiti 0.14 – 1.5 mm <sup>2</sup>	Analog girişler (AI1-AI6)
Dişi vidalı tapa, 3 kutuplu	Turuncu	1	1	hatve 5 mm kablo kesiti 0.2 – 2.5 mm <sup>2</sup>	PWM senkron/ (EEV gerilim beslemesi)
Dişi vidalı tapa, 3 kutuplu	Siyah	3	3	hatve 5 mm kablo kesiti 0.2 – 2.5 mm <sup>2</sup>	XP05 Dijital çıkış (DO1-DO5)

Tablo 11: AS-XP10

Tür	Renk	Miktar	Hatve	İşlev
Dişi vidalı tapa, 2 kutuplu	Gri	3	hatve 3.5 mm kablo kesiti 0.14 – 1.5 mm <sup>2</sup>	Analog çıkış, +5V, (akü)
Dişi vidalı tapa, 9 kutuplu	Gri	1	hatve 3.5 mm kablo kesiti 0.14 – 1.5 mm <sup>2</sup>	Analog girişler (AI9-AI14)
Dişi vidalı tapa, 12 kutuplu	Gri	1	hatve 3.5 mm kablo kesiti 0.14 – 1.5 mm <sup>2</sup>	Analog girişler (AI1-AI8)
Dişi vidalı tapa, 2 kutuplu	Siyah	8	hatve 5 mm kablo kesiti 0.2 – 2.5 mm <sup>2</sup>	Dijital Çıkış (DO1-DO8)
Dişi vidalı tapa, 3 kutuplu	Siyah	6	hatve 5 mm kablo kesiti 0.2 – 2.5 mm <sup>2</sup>	Dijital çıkış (DO9-DO10) Dijital girişler (DI1-DI4)

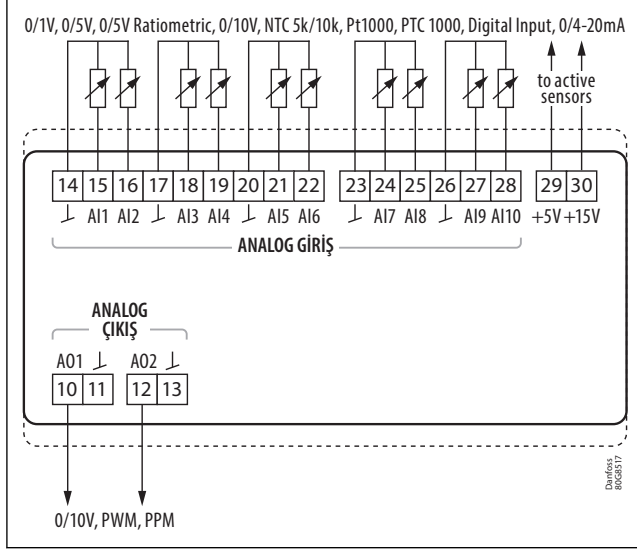
Tablo 12: AS-PS20

Tür	Renk	Miktar	Pitch	İşlev
Dişi vidalı tapa, 3 kutuplu	Turuncu	1	hatve 5 mm kablo kesiti 0.2 – 2.5 mm <sup>2</sup>	Güç beslemesi

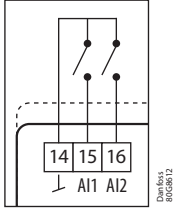
## Kablo bağlantı şeması

### AS-XP05 ve AS-XP05+

Figür 6: Kapak plakası



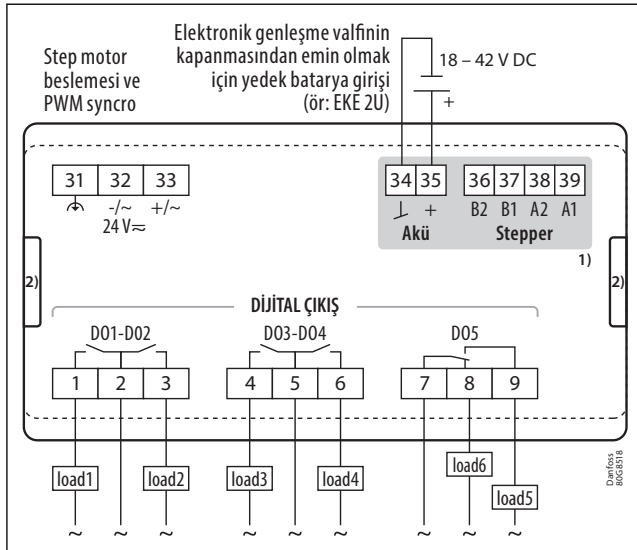
Figür 7: AI - DI Konfigürasyonu



**NOT:**

AI1 - AI10 ayrıca Dijital giriş (DI) olarak da yapılandırılabilir.

Figür 8: Taban Plakası



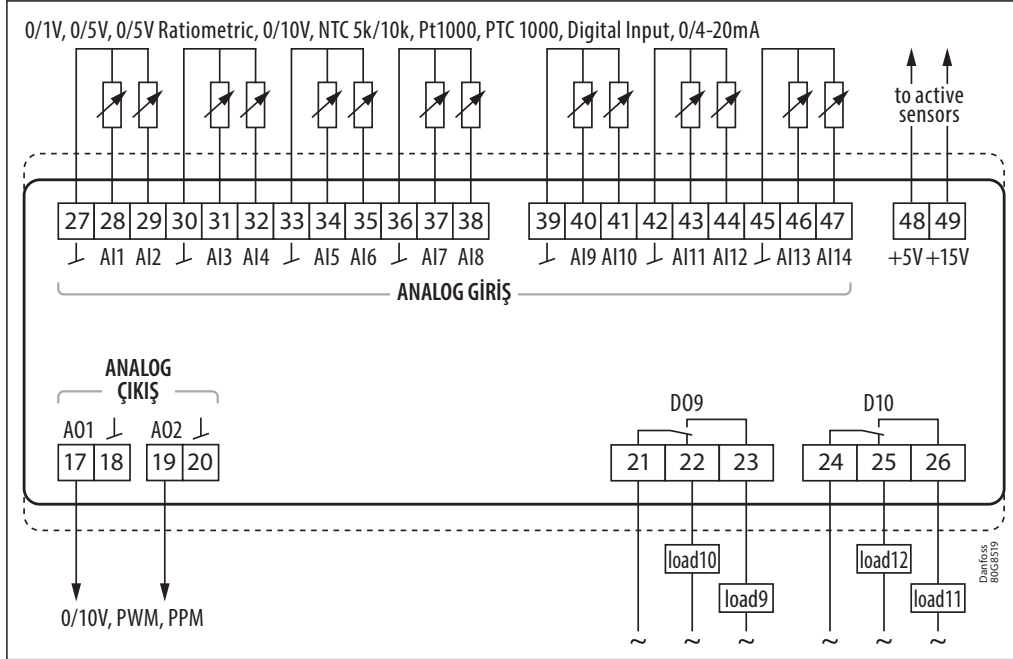
1) Yalnızca AS-XP05+ modelinde mevcuttur

2) 080G6028-9 konnektörler ile genişletme modüllerine yan yana bağlantı için.

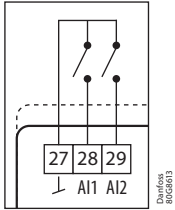


## AS-XP10

Figür 9: Kapak plakası



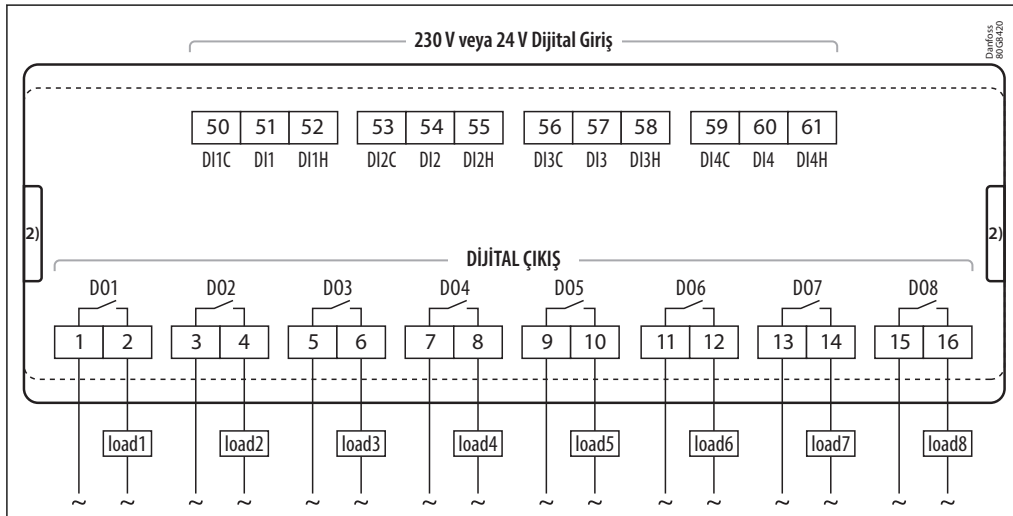
Figür 10: AI - DI Konfigürasyonu



**NOT:**

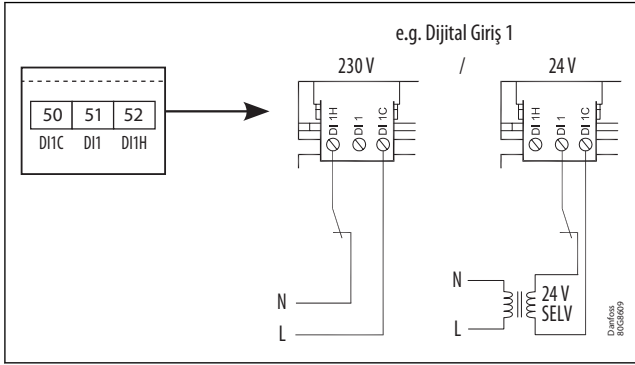
AI1 - AI14 ayrıca Dijital giriş (DI) olarak da yapılandırılabilir.

Figür 11: Taban Plakası



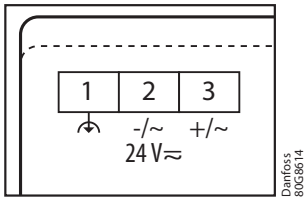
<sup>2)</sup>080G6028-9 konnektörler ile genişletme modülleri için yanyana bağlantı.

Figür 12: 230 V veya 24 V Dijital giriş



## AS-PS20

Figür 13: AS-PS20



**Sipariş****Malzeme numaraları**

Tablo 13: Malzeme numaraları

Açıklama	Kod No.	
	Tekli paket (AS-Side konektörleri dahildir) (konektör kiti dahildir)	Endüstriyel Paket (AS-Side konektörleri dahildir) (konektör kiti dahil DEĞİLDİR)
AS-XP05+	080G6012	080G6013 (36/parça)
AS-XP05	080G6014	080G6015 (36/parça)
AS-XP10	080G6010	080G6011 (27/parça)
AS-PS20	080G6019	080G6020 (36/parça)

**Aksesuar parça numaraları**

Tablo 14: Aksesuar parça numaraları

Açıklama	Miktar	Kod No.
AS-XP05+ Konektör kiti I/36	I-pack (36)	080G6035
AS-XP05 Konektör kiti I/36	I-pack (36)	080G6034
AS-XP10 Konektör kiti I/27	I-pack (27)	080G6033
AS-PS20 Konektör kiti I/36	I-pack (36)	080G6037
AS-Side Konektör kiti	1/pc	080G6028
AS-DIN Side Konektör kiti 2/pcs	2/pcs	080G6029

## Sertifikalar, beyanlar ve onaylar

Sertifikaların, beyanların ve onayların tam listesi Product Store'umuzda merkezi olarak yönetilir. Bireysel kod numarasının bazı veya tüm onayları olabilir ve bazı yerel onaylar henüz hazır olmayabilir.

Bu belgelerin bazıları zaman içinde değişebileceğinden, danfoss.com adresinden, Ürün Mağazamızdan veya yerel Danfoss temsilcinizle iletişime geçerek her zaman en son durumu kontrol edebilirsiniz.

## Sertifikalar, beyanlar ve onaylar

Tablo 15: Sertifikalar, beyanlar ve onaylar

Dosya Adı	Belge Türü	Belgenin Konusu	Sertifikalandırma
080R6012	AB Normlarına Uygunluk Beyanı		Danfoss
080R6015	Üretici Beyanı (yanıcı soğutucu madde içeren uygulamalar)		Danfoss
E31024	Elektrik Güvenliği Sertifikası		UL

## Çevrimiçi destek

Danfoss, dijital ürün bilgileri, yazılım, mobil uygulamalar ve uzman rehberliği dahil olmak üzere ürünlerimizle birlikte geniş bir destek yelpazesi sunar. Aşağıdaki seçeneklere bakın.

### Danfoss Ürün Mağazası



Danfoss Ürün Mağazası, dünyanın neresinde olduğunuz veya soğutma sektörünün hangi alanında çalıştığınız fark etmeksizin ürünle ilgili her şey için tek adresinizdir. Ürün özellikleri, kod numaraları, teknik belgeler, sertifikalar, aksesuarlar ve daha fazlası gibi önemli bilgilere hızlı erişim sağlayın. [store.danfoss.com](http://store.danfoss.com) adresinde gezinmeye başlayın.

### Teknik belgeleri bulma



Projenizi düzgün ve sorunsuz çalışır hale getirmek için ihtiyacınız olan teknik belgeleri bulun. Veri sayfaları, sertifikalar ve beyanlar, el kitapları ve kılavuzlar, 3D modeller ve çizimler, vaka hikayeleri, broşürler ve çok daha fazlasını içeren resmi koleksiyonumuza doğrudan erişim sağlayın.

[www.danfoss.com/en/service-and-support/documentation](http://www.danfoss.com/en/service-and-support/documentation) adresinden şimdi arama yapmaya başlayın.

### Danfoss Learning



Danfoss Learning, ücretsiz bir çevrimiçi eğitim platformudur. Mühendislerin, tesisatçıların, servis teknisyenlerinin ve toptancıların işinizi daha iyi yapmanıza yardımcı olacak ürünleri, uygulamaları, endüstriyle ilgili konuları ve trendleri daha iyi anlamalarına yardımcı olmak için özel olarak tasarlanmış kurslar ve malzemeler içerir.

Danfoss Learning hesabınızı [www.danfoss.com/en/service-and-support/learning](http://www.danfoss.com/en/service-and-support/learning) adresinden ücretsiz olarak oluşturun.

### Yerel bilgi ve destek alın



Yerel Danfoss web siteleri, şirketimiz ve ürünlerimiz hakkında yardım ve bilgi için ana kaynaklardır. Ürün mevcut olup olmadığını öğrenin, bölgedeki en son haberlere ulaşın veya yakınınızdaki bir uzmanla iletişime geçin ve bunların tümünü kendi dilinizde yapın.

Yerel Danfoss web sitenizi şu adreste bulabilirsiniz: [www.danfoss.com/en/choose-region](http://www.danfoss.com/en/choose-region).

### Danfoss Otomasyon ve Kontrol Ürünleri Tic. Ltd. Şti.

Climate Solutions • danfoss.com.tr • +90 216 900 29 29 • danfoss@danfoss.com.tr

Ürün seçimi, uygulanması veya kullanımı, ürün tasarımı, ağırlık, boyutlar, kapasite veya ürün kılavuzlarındaki diğer teknik veriler, katalog açıklamaları, reklamlar vb. dahil ancak bunlarla sınırlı olmamak üzere tüm bilgiler yazılı olarak, sözlü olarak, elektronik olarak, çevrimiçi olarak veya indirme yoluyla kullanıma sunulup sunulmadığına bakılmaksızın bilgilendirme amaçlı olarak değerlendirilmelidir ve yalnızca fiyat teklifi veya sipariş onayında açık bir referans verilirse bağlayıcıdır. Danfoss kataloglar, broşürler, videolar ve diğer materyallerdeki olası hatalardan dolayı sorumluluk kabul etmez. Danfoss, bildirimde bulunmaksızın ürünlerinde değişiklik yapma hakkını saklı tutar. Bu, söz konusu değişikliklerin, ürünün biçimi, uygunluğu veya fonksiyonu üzerinde değişiklik yapılmadan yapılabilmeleri koşuluyla sipariş edilmiş ve teslim edilmiş ürünler için de geçerlidir. Bu materyaldeki tüm ticari markalar Danfoss A/S veya Danfoss grup şirketlerine aittir. Danfoss ve Danfoss logosu, Danfoss A/S şirketinin ticari markalarıdır. Tüm hakları saklıdır.