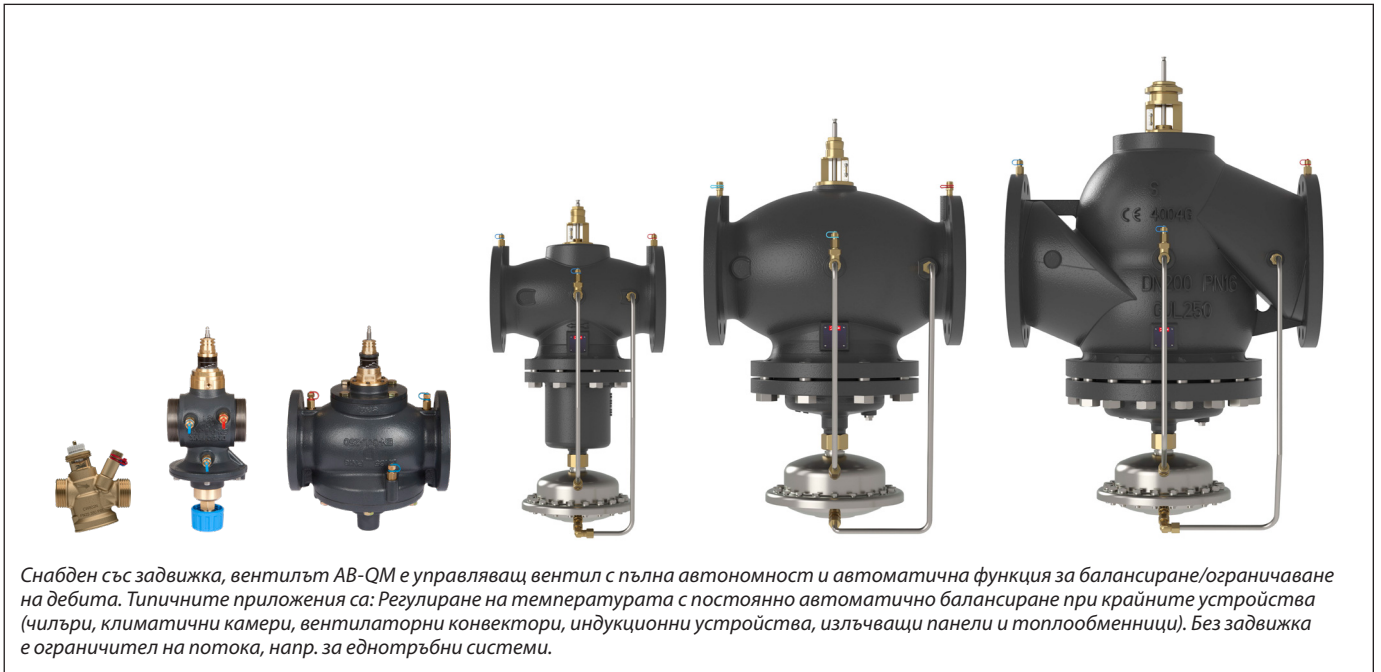


Техническа информация

AB-QM 4.0/AB-QM Независими от налягането управляващи вентили (PICV) DN 15 – 250



Описание



Вентилът AB-QM на Danfoss е независим от налягането управляващ вентил (PICV), който комбинира висока прецизност и устойчивост с водещо за пазара удобство за използване от потребителя. Дизайнът на вентила AB-QM е изцяло насочен към изпълнение на проекта ви в срок и според бюджета, като в същото време предоставя най-ефективната HVAC система.

Независимите от налягането вентили са управляващи вентили с функция за автоматично балансиране. Вграденият регулатор на налягане поддържа постоянно диференциално налягане върху управляващия вентил, гарантирайки пълна автономност и ограничение на дебита. Чрез комбинирането на две функции в една – управление и автоматичен хидравличен баланс, вентилите PICV на Danfoss предоставят рентабилно решение за предизвикателствата, поставени пред далновидните дизайнери на HVAC системи. AB-QM може да се използва и в индустриални хладилни системи.

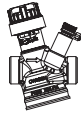
Вентилът AB-QM на Danfoss предоставя най-ниските общи разходи за поддръжка поради:

- Прецизното ограничение на дебита осигурява винаги необходимия поток в точното време, гарантирайки минимална енергия за помпата
- Пълна гама от DN 15 до DN 250 за потоци до 407 m³/h
- Предоставя се с вътрешна и външна резба за универсално приложение
- Тестът за издръжливост на Danfoss гарантира, че вентилът AB-QM има най-добрата устойчивост срещу натрупване на котлен камък и задръстване в своя клас
- Лесно откриване и отстраняване на неизправности поради постоянно видимата настройка и възможността за измерване на потока чрез нипели за измерване
- Минимален хистерезис за стабилно и прецизно регулиране на температурата
- Готов за бъдещето с различни умни задвижки, в готовност за управляваните от данни и оптимизирани HVAC 4.0

Поръчване
AV-QM 4.0 резбована версия (с тестови пробки и без тестови пробки) – Външна резба

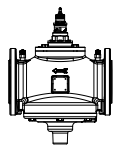
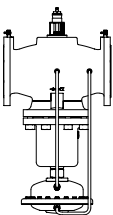
Тип				С тестови тапи	Без тестови тапи
Изображение	DN	Q _{ном.} (l/h)	Външна резба (ISO 228/1)	Кодов номер	Кодов номер
	15 LF	200	G ¾ A	003Z8200	003Z8220
	15	650		003Z8201	003Z8221
	15 HF	1200		003Z8202	003Z8222
	20	1100	G 1 A	003Z8203	003Z8223
	20 HF	1900		003Z8204	003Z8224
	25	2200	G 1¼ A	003Z8205	-
	25 HF	3800		003Z8206	-
	32	3600	G 1½ A	003Z8207	-
32 HF	5000	003Z8208		-	
	40	7500	G 2 A	003Z0770	-
	50	12 500	G 2½ A	003Z0771	-
	-				

AV-QM 4.0 резбована версия (с тестови тапи и без тестови тапи) – Вътрешна резба

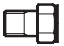
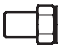

Тип				С тестови тапи	Без тестови тапи
Изображение	DN	Q _{ном.} (l/h)	Вътр. резба (ISO 7/1)	Кодов номер	Кодов номер
	15 LF	200	Rp ½	003Z8300	003Z8320
	15	650		003Z8301	003Z8321
	15 HF	1200		003Z8302	003Z8322
	20	1100	Rp ¾	003Z8303	003Z8323
	20 HF	1900		003Z8304	003Z8324
	25	2200	Rp 1	003Z8305	-
	25 HF	3800		003Z8306	-
	32	3600	Rp 1¼	003Z8307	-
32 HF	5000	003Z8308		-	

* AV-QM DN 15 – 32 без ТП не може да се надстрои до версия с ТП

AV-QM версия с фланци

Изображение	DN	Q _{ном.} (l/h)	Фланец Съединение (EN 1092-2)	Кодов номер
	50	12 500	PN 16	003Z0772
	65	20 000		003Z0773
	65 HF	25 000		003Z0793
	80	28 000		003Z0774
	80 HF	40 000		003Z0794
	100	38 000		003Z0775
	100 HF	59 000		003Z0795
	125	90 000		003Z0705
	125 HF	110 000		003Z0715
	150	145 000		003Z0706
	150 HF	190 000		003Z0716
	200	200 000		003Z0707
	200 HF	270 000		003Z0717
	250	300 000		003Z0708
	250 HF	370 000		003Z0718

**Поръчване (продължение)
Принадлежности
и резервни части**

Тип	Коментари		Кодов номер
	Към тръбата	Към вентила	
Съединителна връзка (CW617N) (1 бр.) 	R 1/2	DN 15	003Z0232
	R 3/4	DN 20	003Z0233
	R 1	DN 25	003Z0234
	R 1 1/4	DN 32	003Z0235
	R 1 1/2	DN 40	003Z0279
	R 2	DN 50	003Z0278
Накрайник на заварка (W. Nr. 1.0308) (1 бр.) 	Заварка.	DN 15	003Z0226
		DN 20	003Z0227
		DN 25	003Z0228
		DN 32	003Z0229
		DN 40	003Z0270
		DN 50	003Z0276
Накрайник на заварка (W. Nr. 1.0308) (1 бр.) 	Заварка.	DN 15	003Z1271
		DN 20	003Z1272
		DN 25	003Z1273
		DN 32	003Z1274
		DN 40	003Z1275
		DN 50	003Z1276
Накрайници за запояване (CW614N) (2 гайки, 2 уплътнения, 2 нипела за запояване)	15 x 1 mm	DN 15	065Z7017
Ръкохватка АВ-QM (необходима принадлежност, ако се инсталира вентил без задвижка)		DN 40 – 100	003Z0695
		DN 125 – 150	003Z0696
		DN 200 – 250	003Z0697
Спирателни принадлежности		DN 15 – 32	003Z0230
Нагревател на стеблото за АВ-QM DN 40 – 100 / АМЕ 435 QM			065Z0315
Нагревател на стеблото за АВ-QM DN 125, 150 / АМЕ 55 QM / АМЕ 655			065Z7022
Ъглов удължител за тестова тапа (1 бр.)			003Z3944
Комплект прав удължител за тестова тапа (1 бр.)			003Z3946
Изолация АВ-QM 4.0 DN 15 EPP			003Z7810
Изолация АВ-QM 4.0 DN 20 EPP			003Z7811
Изолация АВ-QM 4.0 DN 25 EPP			003Z7812
Изолация АВ-QM 4.0 DN 32 EPP			003Z7813
АВ-QM DN 125 Импулсна тръбичка – комплект			003Z3961
АВ-QM DN 150 Импулсна тръбичка – комплект			003Z3962
АВ-QM DN 200 Импулсна тръбичка – комплект			003Z3963
АВ-QM DN 250 Импулсна тръбичка – комплект			003Z3964

Техническа информация

		AB-QM 4.0 (версия с резба)										AB-QM (версия с резба)		
Номинален диаметър		DN	15 LF	15	15 HF	20	20 HF	25	25 HF	32	32 HF	40	50	
Диапазон на потока	$Q_{ном}$ (100%) ¹⁾	l/h	200	650	1200	1100	1900	2200	3800	3600	5000	7500	12 500	
Диапазон на настройка ^{1),2)}	%		10 – 100					10 – 100				40 – 100		
Диф. налягане ³⁾	Δp_{min}	kPa	16	16	25	16	25	20	30	20	30	30		
	Δp_{max}		600											
Степен на налягане	PN		25									16		
Обхват на управление			1:1000											
Характеристика на управляващ вентил			Линейна (може да се преобразува от задвижката в равен процент)											
Клас на херметичност с препоръчителните задвижки			IEC 60534-4:2007 клас IV					IEC 60534-4:2007 клас III						
За спирателна функция			По ISO 5208 клас А – без видими течове											
Работен флуид			Вода и водна смес за затворени отоплителни и охладителни системи в съответствие с инсталация тип I за DIN WN 14868. Когато се използва с централа тип II за DIN EN 14868, се взимат съответните мерки за защита. Спазват се изискванията на VDI 2035, част 1 + 2 или BSRIA BG29 + BG50.											
Температура на работния флуид	°C		(-20*) +2 ... +95									(-20*) +2 ... +120		
Температура на съхранение и транспорт			-40 ... +70											
Ход		mm	4									10		
Съединение	външ. резба (ISO 228/1)		G ¾ A			G 1 A		G 1¼ A		G 1½ A		G 2 A		G 2½ A
	вътр. резба (ISO 7/1)		Rp ½			Rp ¾		Rp 1		Rp 1¼		-		
	задвижка		M30 x 1,5										Стандарт на Danfoss	

		AB-QM 4.0 (версия с резба)										AB-QM (версия с резба)		
Материали		DN	15 LF	15	15 HF	20	20 HF	25	25 HF	32	32 HF	40	50	
Вещества в работния флуид	Корпуси на вентилите		DZR месинг									Сив чугун EN-GJL-250 (GG25)		
	Мембрани и О-пръстени		EPDM											
	Указание за затвора		PPSU											
	Затвор		DZR месинг							DZR месинг + PPSU		-		
	Пружини		W.Nr.1.4310										W.Nr.1.4310, W.Nr. 1.4568	
	Поддръжка за пружината		PPSU										-	
	Конус (Pc)		-										CW 614N, W.Nr.1.4305	
	Конус (Cv)		PPSU										CW 614N	
	Седло (Pc)		-										W.Nr. 1.4305	
	Седло (Cv)		DZR месинг										W.Nr. 1.4305	
Винт			-										Неръждаема стомана A2	
	Винт		-										-	
Вещества извън работния флуид	Пластмасови части		ABS										POM	
	Части за вложки и външни винтове		-										CW 614N, W.Nr. 1.4310, W.Nr. 1.4401	

¹⁾ Фабричната настройка на вентила е извършена при номинален диапазон на настройка.

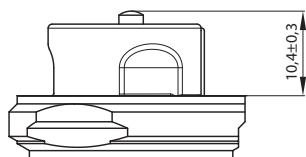
²⁾ Независимо от настройката, вентилът може да модулира под 1% от зададения поток.

³⁾ При минимално диференциално налягане вентилът достига до поне 90% от номиналния поток. Декларацията за производителност е налична при поискване.

* Ако температурата на работния флуид при използване на AB-QM е под 2°C, формирането на лед върху шпиндела трябва да се предотврати и поради тази причина вентилът трябва да се изолира с паронепропусклива изолация. AB-QM DN 15 – 100 са тествани за производителност и издръжливост с етилен, както и с пропилен гликол в концентрация 50%. Възможни са по-високи концентрации, но за съвместимост на различните охлаждащи агенти с PICV се консултирайте с доставчика на охлаждащия агент. За AB-QM DN 40 – 100 трябва да се използват нагреватели на стеблото: Код 065Z0315.

Pc – част на регулатора на налягане

Cv – част на управляващия вентил



Точка на затваряне (мярка)
за DN 15 – 32

**Техническа информация
(продължение)**
АВ-QM (версия с фланец)

Номинален диаметър		DN	50	65	65 HF	80	80 HF	100	100 HF
Диапазон на потока	Q_{nom} (100%) ¹⁾	l/h	12 500	20 000	25 000	28 000	40 000	38 000	59 000
	Q_{high} ³⁾		12 500	20 000	25 000	28 000	40 000	38 000	59 000
Диапазон на настройка ^{1),2)}		%	40 – 100						
Диф. налягане ^{3),4)}	Δp_{min}	kPa	30	60	30	60	30	60	60
	Δp_{max}		600						
Степен на налягане		PN	16						
Обхват на управление		По стандарта IEC 534 диапазонът на управление е висок, тъй като C_v характеристиката е линейна. (1:1000)							
Характеристика на управляващ вентил		Линейна (може да се преобразува от задвижката в равен процент)							
Клас на херметичност с препоръчителните задвижки		макс. 0,05% от Q_{nom}							
За спирателна функция		По ISO 5208 клас А – без видими течове							
Работен флуид		Вода и водна смес за затворени отоплителни и охладителни системи в съответствие с централа тип I за DIN EN 14868. Когато се използва с централа тип II за DIN EN 14868, се взимат съответните мерки за защита. Спазват се изискванията на VDI 2035, част 1 + 2 или BSRIA BG29 + BG50.							
Температура на работния флуид		°C	(-20*) +2 ... +120						
Температура на съхранение и транспорт			-40 ... 70						
Ход		mm	10	15					
Съединение	фланец	PN 16							
	задвижка	Стандарт на Danfoss							
Вещества в работния флуид									
Корпуси на вентилите		Сив чугун EN-GJL-250 (GG25)							
Мембрани/силфон		EPDM							
О-пръстени		EPDM							
Пружини		W.Nr. 1.4568, W.Nr. 1.4310							
Конус (Pc)		CuZn40Pb3 – CW 614N, W.Nr. 1,4305							
Седло (Pc)		W.Nr. 1,4305							
Конус (Cv)		CuZn40Pb3 – CW 614N							
Седло (Cv)		W.Nr. 1,4305							
Винт		Неръждаема стомана (A2)							
Плоско уплътнение		NBR							

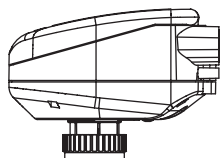
Номинален диаметър		DN	125	125 HF	150	150 HF	200	200 HF	250	250 HF
Диапазон на потока	Q_{nom} (100%) ¹⁾	l/h	90 000	110 000	145 000	190 000	200 000	270 000	300 000	370 000
	Q_{high} ³⁾		100 000	120 000	160 000	209 000	220 000	300 000	330 000	407 000
Диапазон на настройка ²⁾		%	40 – 110							
Диф. налягане ^{3),4)}	Δp_{min}	kPa	40 (60)	60 (80)	40 (60)	60 (80)	45 (65)	60 (80)	45 (65)	60 (80)
	Δp_{max}		600	600	600	600	600	600	600	600
Степен на налягане		PN	16							
Обхват на управление		1:1000								
Характеристика на управляващ вентил		Линейна (може да се преобразува от задвижката в равен процент)								
Клас на херметичност с препоръчителните задвижки		макс. 0,01% от Q_{nom}								
Работен флуид		Вода и водна смес за затворени отоплителни и охладителни системи в съответствие с централа тип I за DIN EN 14868. Когато се използва с централа тип II за DIN EN 14868, се взимат съответните мерки за защита. Спазват се изискванията на VDI 2035, част 1 + 2 или BSRIA BG29 + BG50.								
Температура на работния флуид		°C	(-10*) +2 ... +120							
Температура на съхранение и транспорт			-40 ... 70							
Ход		mm	30							
Съединение	фланец	PN 16								
	задвижка	Стандарт на Danfoss								
Вещества в работния флуид										
Корпуси на вентилите		Сив чугун EN-GJL-250 (GG 25)								
Мембрани/силфон		W.Nr.1.4571	EPDM							
О-пръстени		EPDM								
Пружини		W.Nr.1.4401	W.Nr.1.4310							
Конус (Pc)		W.Nr.1.4404NC	W.Nr.1.4021							
Седло (Pc)		W.Nr.1.4027								
Конус (Cv)		W.Nr.1.4404NC	W.Nr.1.4021							
Седло (Cv)		W.Nr.1.4027								
Винт		W.Nr.1.1181								
Плоско уплътнение		Графитно уплътнение	Без азбест							

- ¹⁾ Фабричната настройка на вентила е извършена при номинален диапазон на настройка.
- ²⁾ Независимо от настройката, вентилът може да модулира под 1% от зададения поток.
- ³⁾ Когато настройката е над 100%, необходимото начално минимално налягане е по-високо, виж. цифрите в ().
- ⁴⁾ При минимално диференциално налягане вентилът достига до поне 90% от номиналния поток. Декларацията за производителност е налична при поискване.
- ⁵⁾ Ако температурата на работния флуид при използване на АВ-QM е под 2°C, формирането на лед върху шпиндела трябва да се предотврати и поради тази причина вентилът трябва да се изолира с паронепропусклива изолация. АВ-QM DN 125 – 250 са тествани за производителност и издръжливост с етилен, както и с пропилен гликол в концентрация 50%. Възможни са по-високи концентрации, но за съвместимост на различните охлаждащи агенти с PICV се консултирайте с доставчика на охлаждащия агент.

Pc – част на регулатора на налягане
Cv – част на управляващия вентил

Техническа информация AB-QM DN 15 – 250

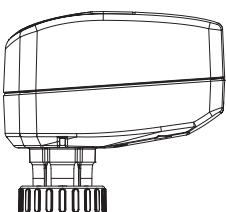
Общ преглед на задвижките AB-QM DN 15 – 32



NovoCon® S

NovoCon® S е многофункционална задвижка с полева шина с висока прецизност, специално предназначена за използване в комбинация с независимия от налягането балансиращ и управляващ вентил от тип AB-QM в типоразмери от DN 15 LF – 32 HF. Задвижката с AB-QM може да се използва за управление на водоснабдяването към вентилаторни конвектори, лъчисто охлаждане, индукционни модули, малки подгреватели, охладители, AHU и други крайни устройства за зоново управление, при които управляваният топлоносител е нагряващата/охлаждащата вода.

Тип	Скорост	Захранване	Управляващ сигнал	Комуникационен протокол	Корпус	Кодов номер
NovoCon® S	3/6/12/24 s/mm	24 V AC/DC	0 – 10 V, 2 – 10 V, 0 – 20 mA, 4 – 20 mA	BACnet MS/TP, Modbus RTU	IP 54 (IP 40 при монтаж на обратно)	003Z8504

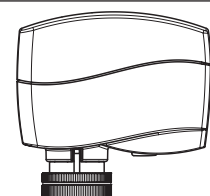


AME 110 NL/NLX

Задвижката AME 110 е високопрецизна модулираща зъбна задвижка, която може да се монтира на вентил AB-QM за прецизно регулиране на задвижката. Тя има функция за калибриране, така че ходът на задвижката винаги съответства перфектно на хода на AB-QM. Задвижката се доставя по подразбиране с логаритмична характеристика, идеална за водо-въздушно приложение. При необходимост може лесно да се промени на характеристика.

AME 110 NL/NLX е подходящ за AB-QM DN 15 LF до DN 32 HF.

Тип	Скорост	Сигнал за обратна връзка	Захранване	Управляващ сигнал	Корпус	Кодов номер
AME 110 NL	12/3 s/mm	Не	24 V AC/DC	0-10 V, 2-10V, 0-20mA, 4-20mA	IP 54	082H8110
AME 110 NLX	12/3 s/mm	Да				082H8114

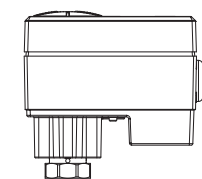


AMV 110/120 NL

AMV 110 и 120 са задвижки зъбна 3-точково регулиращ вентил AB-QM. Те имат функция за калибриране, така че ходът на задвижката винаги съвпада идеално с хода на AB-QM.

AMV 110/120 е подходящ за AB-QM DN 15 LF до DN 32 HF.

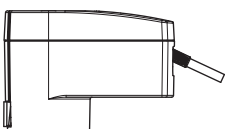
Тип	Скорост	Сигнал за обратна връзка	Захранване	Управляващ сигнал	Корпус	Кодов номер
AMV 110 NL	24 s/mm	Не	24 V AC	3-точково	IP 42	082H8056
AMV 120 NL	12 s/mm	Не				082H8058



AME 13 SU/SD

AME 13 е задвижка с прецизен механизъм, която има вградена пружина, затваряща вентила (пружина надолу, SD) или отваряща вентила (пружина нагоре, SU), в случай че захранването на задвижката прекъсне. Характеристиката може да бъде зададена като логаритмична или линейна с dip превключвател. AME 13 SU/SD е подходяща за AB-QM DN 15 LF до DN 32 HF.

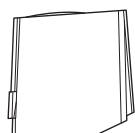
Тип	Скорост	Пружина	Захранване	Управляващ сигнал	Сигнал за обратна връзка	Корпус	Кодов номер
AME 13 SU-1	14 s/mm	Пружина за отваряне	24 V AC	0 – 10 V, 2 – 10 V, 0 – 20 mA, 4 – 20 mA	0 – 10 V, 2 – 10 V	IP 54	082H5006
AME 13 SD-1		Пружина за затваряне					082H5007



AME 113

AME 113 са модулирани управлявани електро задвижки, които имат вградена функция, управлявана от батерия, която отваря или затваря вентила, ако захранването на задвижката прекъсне. AME 113 има логаритмична (равнопроцентна) характеристика. Те имат функция за калибриране, така че ходът на задвижката винаги да съвпада с хода на вентила AB-QM. AME 113 е подходяща за AB-QM DN 15 LF до DN 32 HF.

Тип	Скорост	Защитна функция	Захранване	Управляващ сигнал	Сигнал за обратна връзка	Корпус	Кодов номер
AME 113 NL SD	15 s/mm	Затваря вентила	24 V AC/DC	0 – 10 V	-	IP 54	082H5007M
AME 113 NL SU		Отваря вентила					082H5008
AME 113 NLX SD		Затваря вентила			0 – 10 V		082H5000
AME 113 NLX SU		Отваря вентила					082H5001



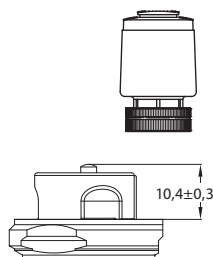
ABNM-A5

ABNM е термична модулираща задвижка. Тя може да се използва за модулиране на AB-QM, ако скоростта или прецизността не е от първостепенно значение. ABNM има логаритмична (LOG) или линейна (LIN) характеристика, която трябва да се избере в съответствие с приложението. Тя е налична в нормално отворени (NO) и нормално затворени (NC) версии, както и в 24 V DC и AC. ABNM-A5 е подходяща за AB-QM DN 15 LF до DN 32 HF.

Тип	NO/NC	LOG/LIN	Захранващо напрежение	Ход	Време за пълен ход	Корпус	Кодов номер
ABNM-A5	NC	LOG	24 V AC	5 mm	3 – 5 мин.	IP 54	082F1160
ABNM-A5	NC	LIN		5 mm			082F1161
ABNM-A5	NC	LOG		6,5 mm			082F1162
ABNM-A5	NO	LOG		6,5 mm			082F1163
ABNM-A5	NC	LIN		6,5 mm			082F1164
ABNM-A5	NO	LIN		6,5 mm			082F1165
ABNM-A5	NC	LOG	24 V DC	6,5 mm			082F1166
ABNM-A5	NO	LOG		6,5 mm			082F1167

Забележка: ABN и ABNM A5 с ход от 5 mm могат да отворят само AB-QM DN 25 – 32 90%

Кабели	Кодов номер
1 метър	082F1081
5 метра	082F1082
10 метра	082F1083



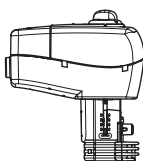
Точка на затваряне (мярка) за DN 15 – 32

TWA-Q

TWA-Q е термозадвижка, която се използва за приложения при включване/изключване, където скоростта и прецизността на управлението не са приоритет. Тя е налична в нормално отворени (NO) и нормално затворени (NC) версии, както и в 24 и 230 волта. TWA-Q има индикатор на положението, който показва дали е отворена, или е затворена. Термозадвижката TWA-Q е подходяща за AB-QM DN 15 LF до DN 32 HF.

Тип	NC/NO	Напрежение	Ход	Време за пълен ход ¹⁾	Корпус	Кодов номер
TWA-Q	NC	230 V AC	5 mm	< 3 мин.	IP 54	082F1600
TWA-Q	NO	230 V AC	5 mm			082F1601
TWA-Q	NC	24 V AC/DC	5 mm			082F1602
TWA-Q	NO	24 V AC/DC	5 mm			082F1603

¹⁾ на стайна температура.

Общ преглед на задвижките AB-QM DN 40 – 100

NovoCon® M

NovoCon® M е многофункционална задвижка с висока точност, специално проектирана за използване в комбинация с независимия от налягането балансиращ и управляващ вентил NovoCon AB-QM в типоразмери от DN 40 – 100, вж. отделна техническа информация. Задвижката NovoCon® M с AB-QM се използва в топло въздушни апарати АНУ, чилъри и разпределителни станции.

Тип	Скорост	Захранване	Управляващ сигнал	Комуникационен протокол	Корпус	Кодов номер
NovoCon® M	3/6/12/24 s/mm	24 V AC/DC	0 – 10 V, 2 – 10 V, 0 – 20 mA, 4 – 20 mA	BACnet MS/TP, Modbus RTU	IP 54	003Z8540

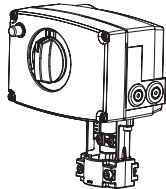
AME 435 QM

AME 435 QM е задвижка с високо прецизен модулиращ механизъм, която може да се монтира на AB-QM за прецизно управление. Тя има функция за калибриране, така че пътят на задвижката винаги съвпада идеално с хода на AB-QM. Задвижката е подходяща както за линейна, така и за логаритмична (равнопроцентна) характеристика. AME 435 QM е подходяща за AB-QM DN 40 до DN 100 HF.

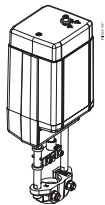
Тип	Скорост	Захранване	Управляващ сигнал	Сигнал за обратна връзка	Корпус	Кодов номер
AME 435 QM	7,5/15 s/mm	24 V AC/DC	0 – 10 V, 2 – 10 V, 0 – 20 mA, 4 – 20 mA	0 – 10 V, 2 – 10 V	IP 54	082H0171

AME 25 SU/SD

AME 25 SU/SD е задвижка с прецизен механизъм, която има вградена пружина, затваряща вентила (пружина надолу, SD) или отваряща вентила (пружина нагоре, SU), в случай че захранването на задвижката прекъсне. Характеристиката може да бъде зададена като логаритмична или линейна с dip превключвател. AME 25 SU/SD е подходяща за AB-QM DN 40 до DN 100 HF.

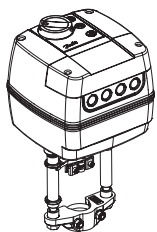


Тип	Скорост	Захранване	Управляващ сигнал	Сигнал за обратна връзка	Корпус	Кодов номер
AME 25 SD	15 s/mm	24 V AC	0 – 10 V, 2 – 10 V, 0 – 20 mA, 4 – 20 mA	0 – 10 V, 2 – 10 V	IP 54	082H3038
AME 25 SU						082H3041

 Имайте предвид, че е необходим адаптер **003Z0694**
Общ преглед на задвижките AB-QM DN 125 – 150

AME 55 QM

Задвижките AME 55 QM и AME 655-1 се използват с независим от налягането балансиращ и управляващ вентил тип AB-QM DN 125 и DN 150.

Тип	Скорост	Захранване	Управляващ сигнал	Сигнал за обратна връзка	Корпус	Кодов номер
AME 55 QM	8 s/mm	24 V AC	0 – 10 V, 2 – 10 V, 0 – 20 mA, 4 – 20 mA	0 – 10 V, 2 – 10 V	IP 54	082H3078

Общ преглед на задвижките AB-QM DN 200 – 250

AME 655-1

Тип	Скорост	Захранване	Управляващ сигнал	Сигнал за обратна връзка	Корпус	Кодов номер
AME 655-1	2/6 s/mm	24 V AC/DC	0 – 10 V, 2 – 10 V, 0 – 20 mA, 4 – 20 mA	0 – 10 V, 2 – 10 V, 0 – 20 mA, 4 – 20 mA	IP 54	082H5010

AME 658 SU/SD-1

Задвижката AME 658 SU/SD-1 се използва с независими от налягането балансиращи и управляващи вентили тип AB-QM DN 125 и DN 150. AME 658 SU/SU-1 е задвижка с прецизен механизъм, която има вградена пружина, затваряща вентила (пружина надолу, SD) или отваряща вентила (пружина нагоре, SU), в случай че захранването на задвижката прекъсне. Характеристиката може да бъде зададена като логаритмична или линейна с dip превключвател.

Тип	Скорост	Захранване	Управляващ сигнал	Сигнал за обратна връзка	Корпус	Кодов номер
AME 658 SU-1	4/6 s/mm	24 V AC/DC	0 – 10 V, 2 – 10 V, 0 – 20 mA, 4 – 20 mA	0 – 10 V, 2 – 10 V, 0 – 20 mA, 4 – 20 mA	IP 54	082H5012
AME 658 SD-1						082H5011

Всички задвижки тип „-1“ са сертифицирани от UL.

NovoCon® L

NovoCon® L е многофункционална задвижка с полева шина с висока прецизност, специално предназначена за използване в комбинация с независимия от налягането управляващ вентил от тип AB-QM в типоразмери от DN 125 – 150, който се използва във въздухообработващи единици AHU, охладители и разпределителни станции. NovoCon® L SU/SD има вградена пружина, затваряща вентила (пружина надолу, SD) или отваряща вентила (пружина нагоре, SU), в случай че захранването на задвижката прекъсне.

Тип	Скорост	Захранване	Управляващ сигнал	Комуникационен протокол	Корпус	Кодов номер
NovoCon® L	3/6/12/24 s/mm	24 V AC/DC	0 – 10 V, 2 – 10 V, 0 – 20 mA, 4 – 20 mA	BACnet MS/TP, Modbus RTU	IP 54	003Z8560
NovoCon® L SU						003Z8561
NovoCon® L SD						003Z8562

AME 685-1

AME 685-1 се използват с големи независими от налягането балансиращи и управляващи вентили тип AB-QM DN 200 и DN 250.

Тип	Скорост	Захранване	Управляващ сигнал	Сигнал за обратна връзка	Корпус	Кодов номер
AME 685-1	3/6 s/mm	24 V AC/DC	0 – 10 V, 2 – 10 V, 0 – 20 mA, 4 – 20 mA	0 – 10 V, 2 – 10 V, 0 – 20 mA, 4 – 20 mA	IP 54	082H5013

NovoCon® XL

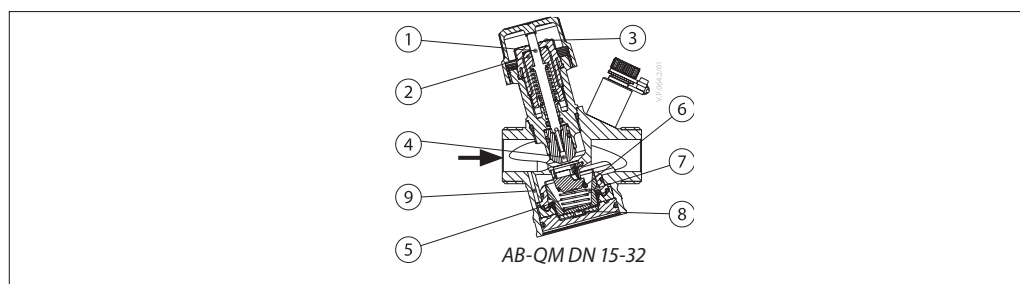
NovoCon® XL е многофункционална задвижка с полева шина с висока прецизност, специално предназначена за използване в комбинация с независимия от налягането управляващ вентил от тип AB-QM в типоразмери от DN 200 – 250, който се използва във въздухообработващи единици AHU, охладители и разпределителни станции.

Тип	Скорост	Захранване	Управляващ сигнал	Комуникационен протокол	Корпус	Кодов номер
NovoCon® XL	3/6/12/24 s/mm	24 V AC/DC	0 – 10 V, 2 – 10 V, 0 – 20 mA, 4 – 20 mA	BACnet MS/TP, Modbus RTU	IP 54	003Z8563

В случай че са необходими други видове задвижки, свържете се с нашия местен търговски представител.

Конструкция

- Шпиндел
- Салник
- Показалец
- Конус на управляващия вентил
- Мембрана
- Пружина на регулатор на диференциално налягане
- Затвор
- Мембранна пластина
- Вътрешна импулсна тръбичка


Функция:

Вентилът AB-QM се състои от две части:

- Регулатор на диференциално налягане
- Управляващ вентил

1. Регулатор на диференциално налягане DPC

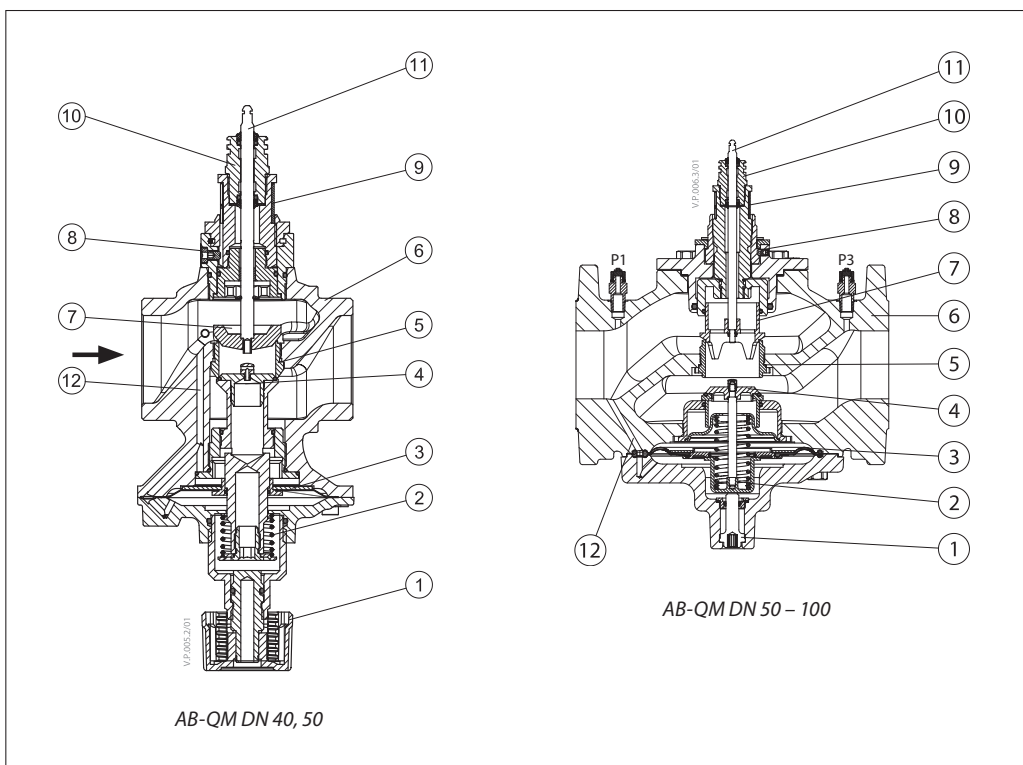
Регулаторът на диференциално налягане поддържа постоянно диференциално налягане през управляващия вентил. Разликата в налягането Δp_{DC} ($p_1 - p_2$) върху мембраната се балансира със силата на пружината. Когато диференциалното налягане върху управляващия вентил се промени (поради промяна в наличното налягане или преместване на управляващия вентил), регулаторът на диференциалното налягане се измества в ново положение, което води до ново равновесие и по тази причина поддържа диференциалното налягане на постоянно ниво.

2. Управляващ вентил CV

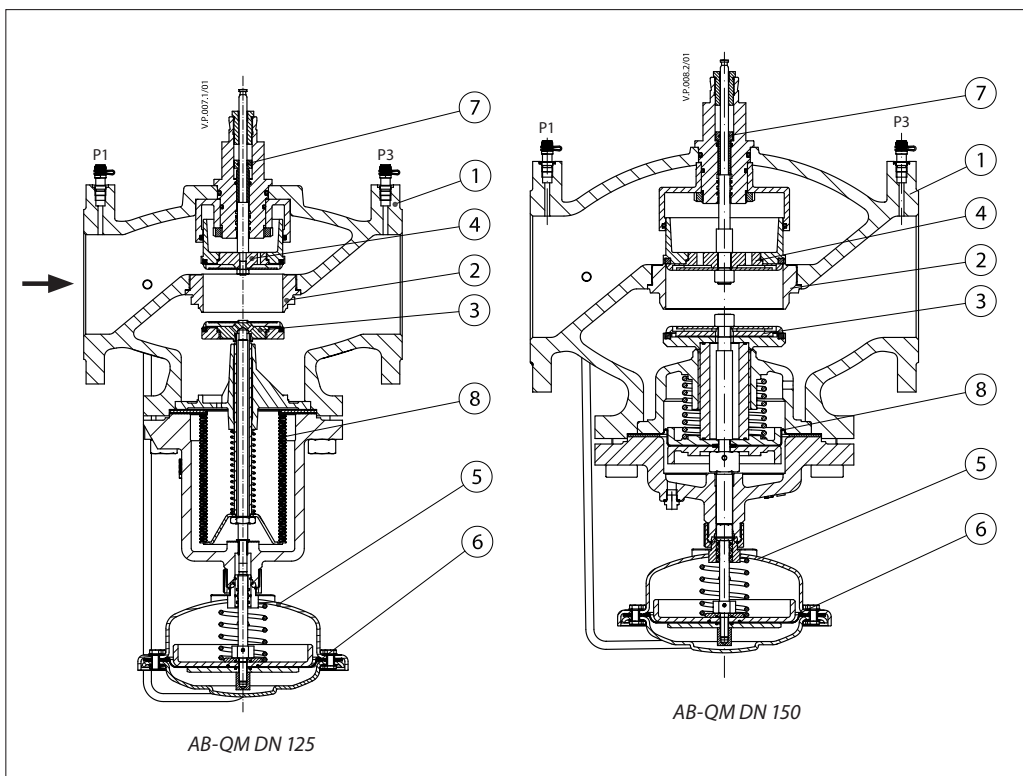
Управляващият вентил има линейна характеристика. Той съдържа функция за ограничение на хода, която позволява регулиране на K_v стойността. Процентът, означен върху скалата, е равен на процента от поток 100%, означен върху показалеца. Настройката се извършва чрез завъртане на копчето за настройка в желаното положение.

Конструкция (продължение)

1. Винт за спиране
2. Главна пружина
3. Мембрана
4. DP конус
5. Седло
6. Тяло на вентила
7. Конус на управляващи вентили
8. Винт за заключване
9. Скала
10. Салник
11. Шпиндел
12. Вътрешна импулсна тръба

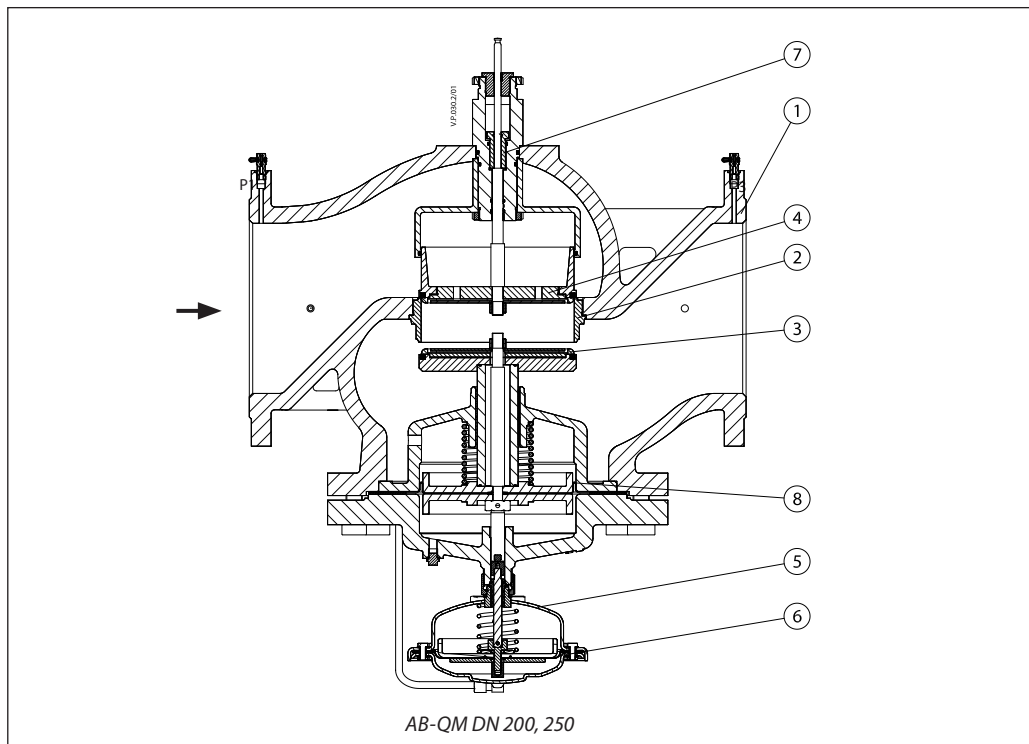


1. Тяло на вентила
2. Седло на вентила
3. DPC конус
4. CV конус
5. Отливка на регулатор
6. Въртяща се мембрана
7. Регулиращ винт
8. Силфон за освобождаване на налягането на DPC конус



Конструкция (продължение)

1. Тяло на вентила
2. Седло на вентила
3. DPC конус
4. CV конус
5. Отливка на регулатор
6. Въртяща се мембрана
7. Регулиращ винт
8. Силфон за освобождаване на налягането на DPC конус



Предварителна настройка

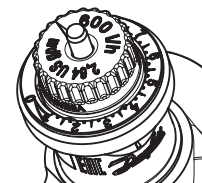
DN 15 – 32

Изчисленият поток може да бъде настроен лесно без използването на специални инструменти. Промяната на предварителната настройка (фабричната настройка е 100% (10), следвайте стъпките по-долу:

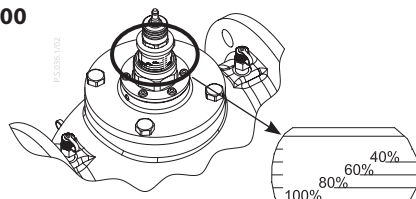
1. Свалете синята предпазна капачка от монтираната задвижка
2. Завъртете показалеца (по часовниковата стрелка за намаляване) до новата настройка
3. Завъртане по часовниковата стрелка намалява стойността на потока, а обратно на часовниковата стрелка я увеличава.

DN 15 – 32

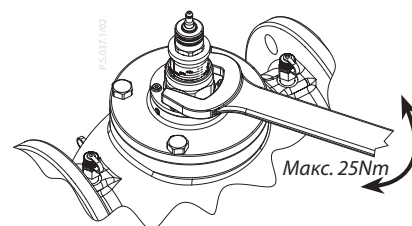
Настройка: 0 = 0%
10 = 100%



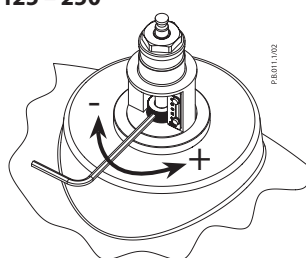
DN 40 – 100



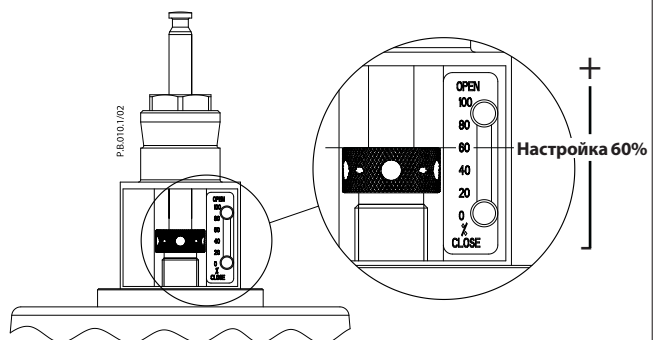
Забележка: 1 завъртане = 10%



DN 125 – 250



Забележка:
1 завъртане = 5%



Измервателен метод

 AB-QM DN 40 – 250
 AB-QM DN 15 – 32

 Тестовите пробки се поставят така, че се измерва диференциалното налягане p_1-p_2 (вижте фигура 1).

Следователно измереното диференциално налягане може да се ползва за директно изчисляване на потока.

Тъй като измерванията в различните точки на измерване се влияят от динамичното налягане, турбуленциите, моделите на потока, вътрешните допуски, точността на настройка и точността на измервателното оборудване, ние вярваме, че общата точност на измерването е по-ниска от представянето на вентила. Въпреки това точността на измерванията на потока винаги ще бъде

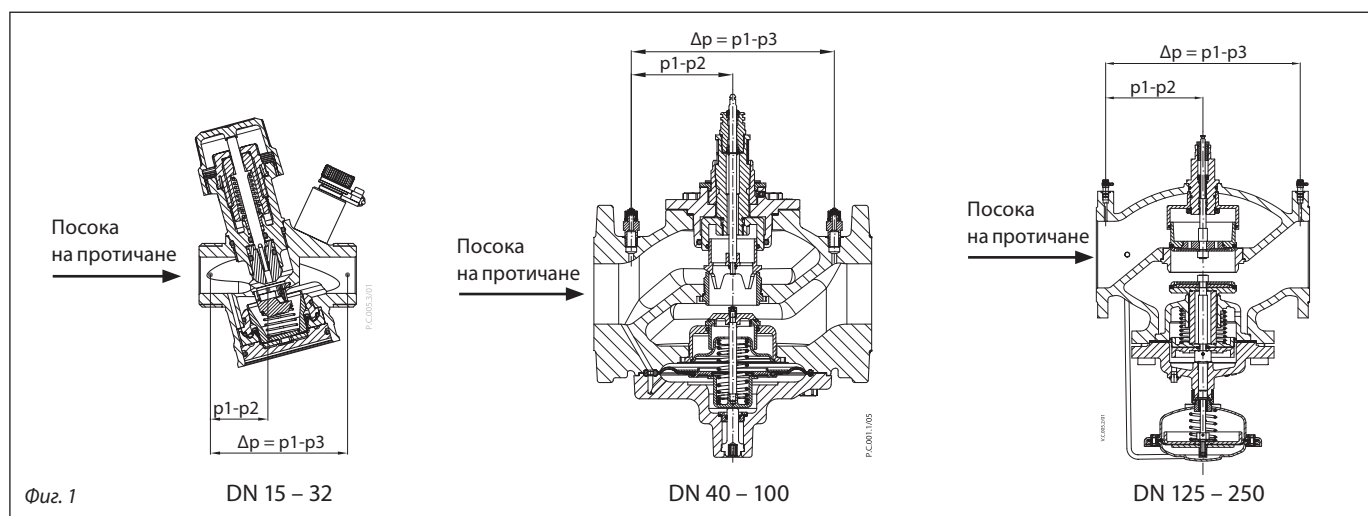
 в рамките на $\pm 10\%$ в рамките на диапазона на настройка от 20 – 100% (DN 15 – 32) или 40 – 100% (DN 40 – 250) и от dp_{\min} до dp_{\max} .

Затова препоръчваме да не се променя настройката, когато резултатите са в рамките на 10% от очаквания поток.

Изчисляване на потока

$$\Delta p_{cv} = p_1 - p_2$$

$$Q = k_{vcv} \times \sqrt{\Delta p_{cv}}$$

 За стойности на K_{vcv} следвайте връзката към документа за проверка на потока на AB-QM: <https://assets.danfoss.com/documents/latest/195768/AM322356127863en-010102.pdf>

Сервиз
DN 15 – 32

За да се използва спирателната сервизна функция, вентилът може да бъде монтиран или на подаващата, или на връщащата тръба.

DN 40 – 100

За да се използва спирателната сервизна функция, вентилът може да бъде монтиран или на подаващата, или на връщащата тръба.

Вентилите са снабдени с функция за ръчно затваряне за изолиране на до 16 bar.

DN 125 – 250

За да се използва спирателната сервизна функция, вентилът може да бъде монтиран или на подаващата, или на връщащата тръба.

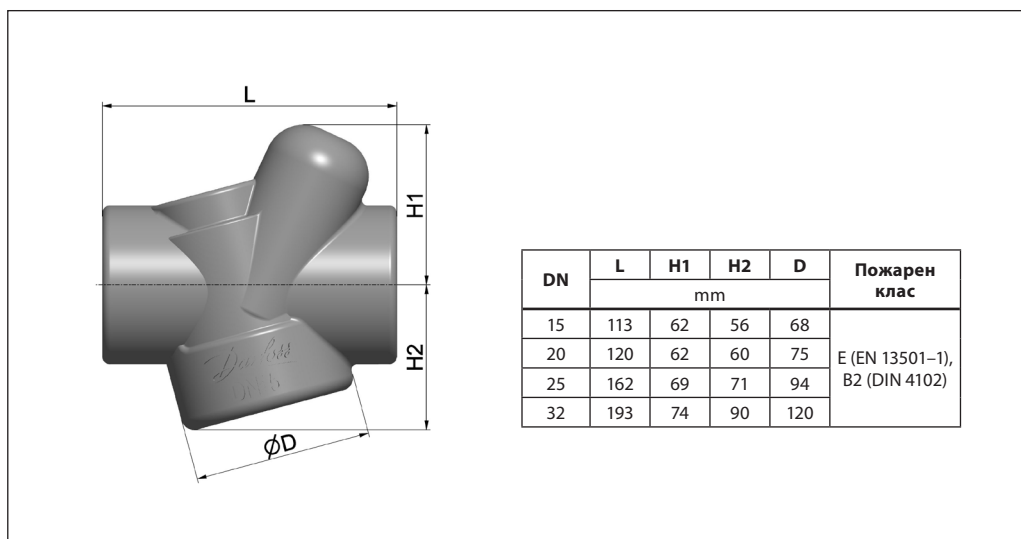
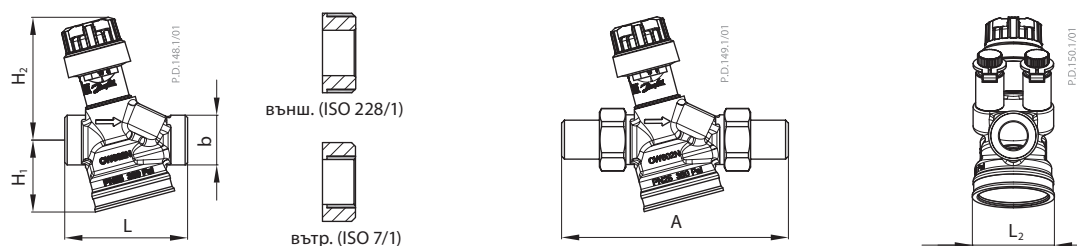
За спиране настройте вентила на 0%.

Тръжен текст

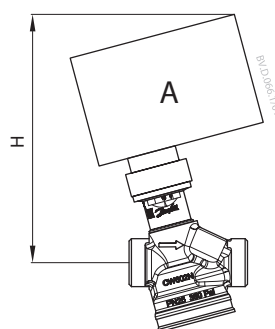
Независим от налягането балансиращ и управляващ вентил с линейна характеристика на управление, което е независимо от наличните налягане и настройка. Производител: Danfoss AB-QM или еквивалент.

Независимият от налягането вентил трябва да има следните характеристики:

- Функция за автоматично ограничение на дебита
- Дизайн с мембрана за намален риск от задръстване
- Модулиране под 1% от зададения поток, независимо от настройката
- Максимален дебит, ясно маркиран на вентила
- Пълен авторитет при всички настройки
- Способност да се затваря срещу диференциално налягане от 16 bar.
- Линейна характеристика на управление
- Линейна настройка
- Коефициент на управление 1:1000
- Тестови пробки за оптимизиране за помпи и потвърждаване на дебита за DN 15 – 250. Предлагат се в диапазона DN 15 – 250 от един доставчик.
- Опция за смяна на характеристиката от линейна на равнопроцентна за всички типоразмери чрез регулиране на настройките на задвижката.
- Клас на херметичност без видими течове (IEC 60534-4:2007 клас IV) за DN 15 – 20 в съчетание с препоръчителна задвижка
- Теч от 0,05% от $Q_{\text{ном}}$ за DN 25 – 100 (IEC 60534-4:2007 клас III) в съчетание с препоръчителна задвижка
- Теч от 0,01% от $Q_{\text{ном}}$ за DN 125 – 250 (IEC 60534-4:2007 клас IV) в съчетание с препоръчителна задвижка
- Измервания на потока чрез тестови пробки по BS7350:1990

Изоляция (за отопление)

Размери


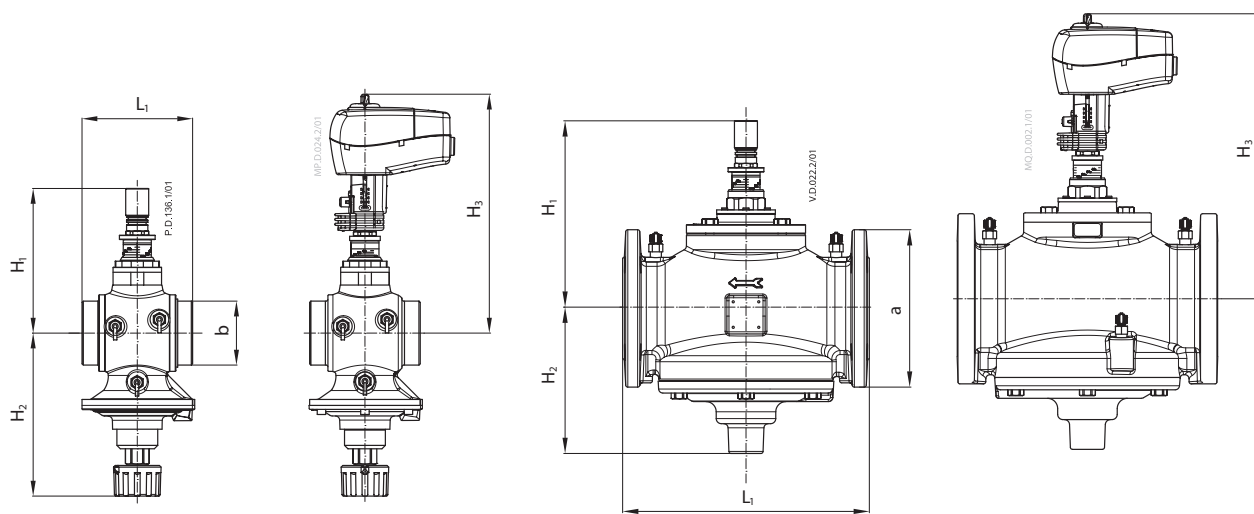
DN	Дължина				Височина		Срезба	Заварка	L ₂ (mm)
	външна		вътрешна		H ₁	H ₂			
	L (mm)	b	L (mm)	b	(mm)				
15	65	G ¾ A	75	Rp ½	38,2	65,2	120	139	42,6
20	82	G 1 A	85	Rp ¾	43,9	67,2	143	166	49,4
25	104	G 1¼ A	104	Rp 1	49,9	71,8	174	188	65,8
32	130	G 1½ A	130	Rp 1¼	64,5	73,8	207	214	79,4



DN 15 – 32

DN	TWA-Q	ABNM A5	AME 110 NL/NLX	AMV 110NL/120 NL, AMI 140	NovoCon S	AME 13 SU	AME 113 NLX	Тегло на вентила (kg)	
	H (mm)							Отвън	Вътрешно
15	110,8	97,8	122,9	131,3	130,1	210,7	118	0,56	0,59
20	112	99	124,9	132,5	131,3	212,1	119,2	0,75	0,73
25	116	103,8	129,5	137,2	136	216,7	123,9	1,23	1,19
32	118	105,8	131,5	139,3	138	218,7	125,9	1,78	1,81

Размери (продължение)



AB-QM DN 40, 50

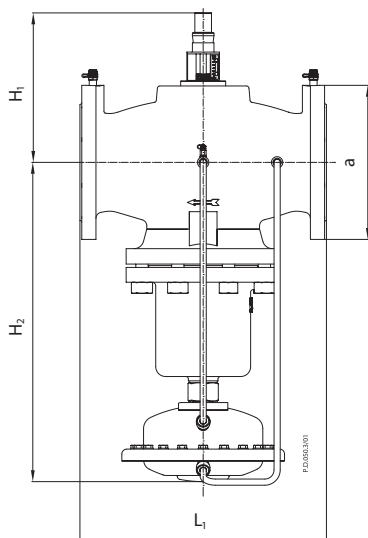
AB-QM + AME 435 QM
NovoCon® M

AB-QM DN 50 – 100

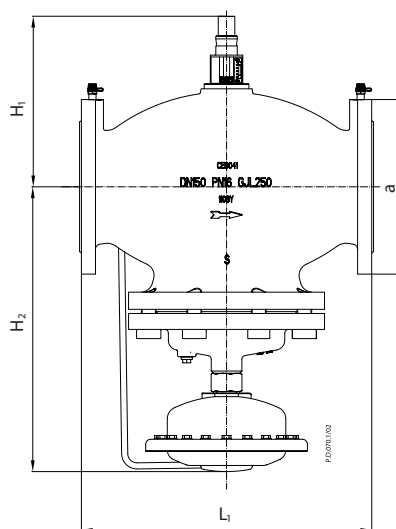
AB-QM + AME 435 QM
NovoCon® M

DN	L ₁	H ₁	H ₂	H ₃	b (ISO 228/1)	Тегло (kg)
	mm					
40	110	170	174	280	G 2	6,9
50	130	170	174	280	G 2½	7,8

DN	L ₁	H ₁	H ₂	H ₃	a (EN 1092-2)	Тегло (kg)
	mm					
50	230	170	174	280	165	14,2
65	290	220	172	330	185	38,0
80	310	225	177	335	200	45,0
100	350	240	187	350	220	57,0



AB-QM DN 125

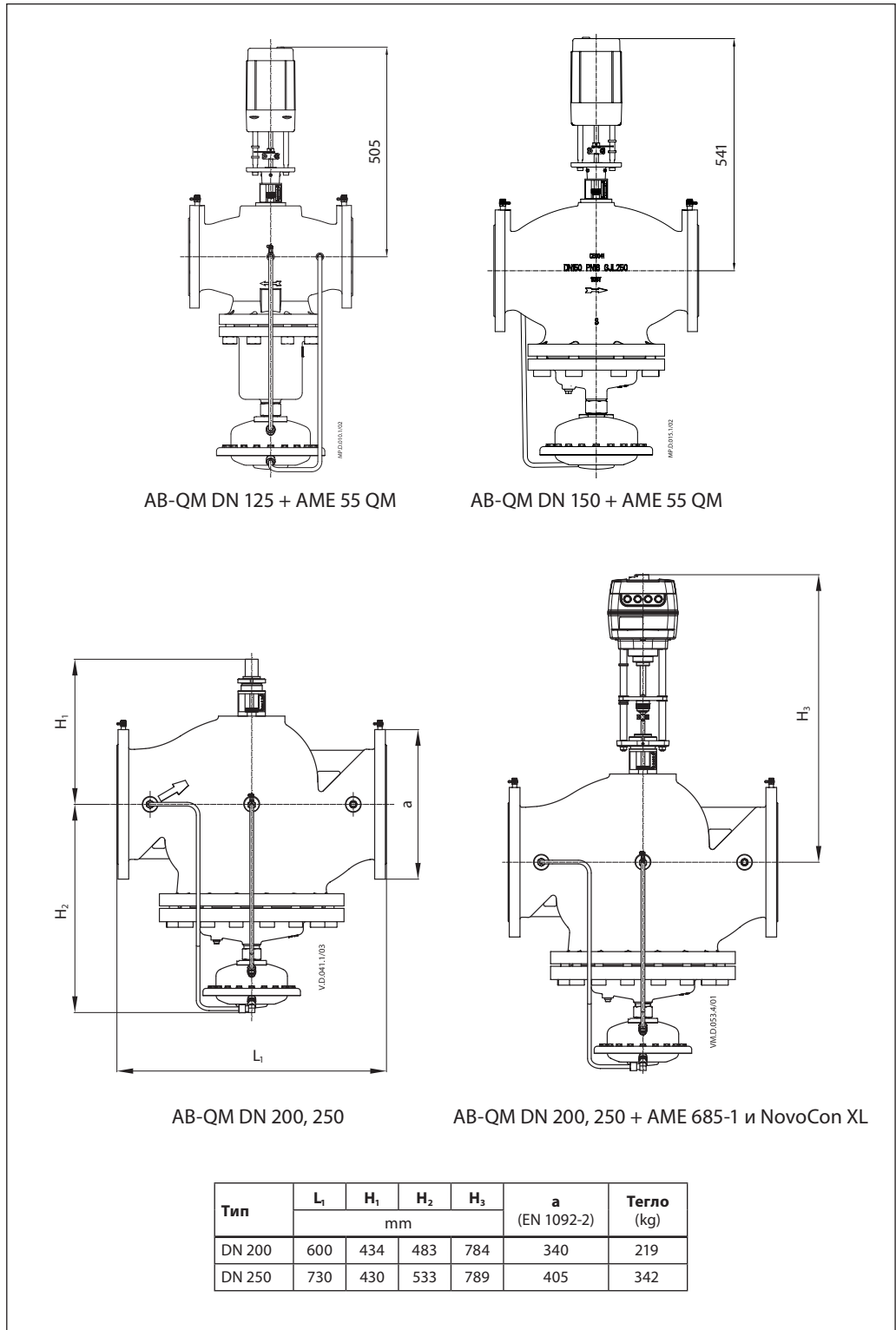


AB-QM DN 150

DN	L ₁	H ₁	H ₂	a (EN 1092-2)	Тегло (kg)
	mm				
125	400	234	532	250	85,3
150	480	308	465	285	138

Техническа информация **AB-QM DN 15 – 250**

Размери (продължение)



Данфос ЕООД

Climate Solutions • danfoss.bg • +359 2 493 28 88 • customerservice.bg@danfoss.com

Всяка информация, включително, но не само, информацията за избор на продукт, неговото приложение или употреба, продуктов дизайн, тегло, размери, капацитет или всякакви други технически данни в ръководства за продукта, описания в каталози, реклами и т.н., без значение дали е предоставена писмено, устно, по електронен път, онлайн, или чрез изтегляне, се счита за информативна и е обвързваща само и до степен, в която в потвърдението на офертата или поръчката е направена изрична препратка към нея. Danfoss не поема никаква отговорност за евентуални грешки в каталози, брошури, видеоклипове и други материали. Danfoss си запазва правото да прави промени в продуктите си без предизвестие. Това се отнася и за поръчани, но недоставени продукти, при условие че такива промени са възможни без промени във формата, пригодността или функцията на продукта. Всички търговски марки в този материал са собственост на Danfoss A/S или на компаниите от групата на Danfoss. Danfoss и логото на Danfoss са търговски марки на Danfoss A/S. Всички права запазени.