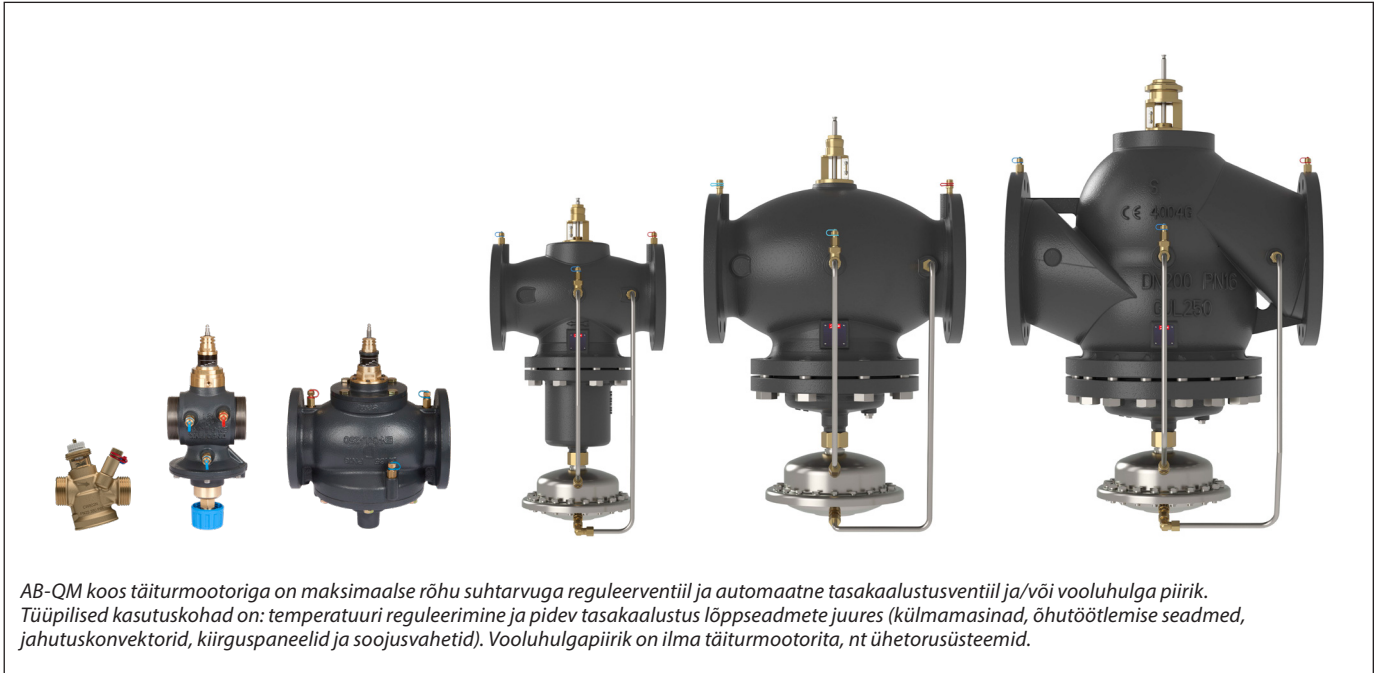


Tehniline andmeleht

AB-QM 4.0 / AB-QM rõhust sõltumatud reguleerventiilid (PICV) DN 15-250



Kirjeldus


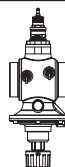
Danfoss AB-QM on rõhust sõltumatu reguleerventiil (PICV), milles on ühitatud suur täpsus ja vastupidavus turu parima kasutajasõbralikkusega. Ventiili AB-QM on konstrueeritud selliselt, et teie projekt saaks valmida õigeaegselt ja eelarve piires ning samas pakkudes tõhusaimat HVAC-süsteemi. Rõhust sõltumatud ventiilid on automaatse tasakaalustusfunktsiooniga reguleerventiilid. Sisseehitatud rõhuregulaator hoiab reguleeriventiiilil konstantset diferentsiaalrõhku, tagades täieliku kontrolli ja automaatse vooluhulga piiramise. Danfoss PICV-is on kaks funktsiooni ühendatud üheks (reguleerimine ja automaatne tasakaalustus), mis on tulevikku vaatavate HVAC-süsteemide konstruktorite kulutõhus lahendus. Ventiili AB-QM saab kasutada ka tööstuslikes jahutussüsteemides.

Ventiil Danfoss AB-QM tagab väikseima kogumaksumuse järgmistel põhjustel.


- Täpne vooluhulga piiramine tagab alati õige vooluhulga õigel ajal ja minimeerib pumba tarbitava energia
- Koguvahemik alates DN 15-st kuni DN 250-ni vooluhulgale kuni 407 m³/h
- Saadaval nii sise- kui ka väliskeermega universaalseks kasutamiseks
- Danfossi vastupidavustestiga on tagatud, et ventiilil AB-QM on parim kaitse katlakivi ja ummistuste vältimiseks
- Lihtne veaotsing, sest seadistus on alati nähtaval ning vooluhulka saab mõõta mõõteniplite kaudu
- Minimaalne hüsterees temperatuuri stabiilseks ja täpseks reguleerimiseks
- Valmisolek tulevaste täiustuste jaoks ja nutikate täiturmootorite kasutamiseks; valmisolek andmete kaudu juhitud ja optimeeritud HVAC 4.0 kasutamiseks

Tellimine

AB-QM 4.0 keermestatud versioon (mööteniplitega ja möötenipliteta) – väliskeere

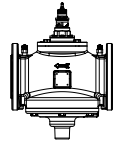
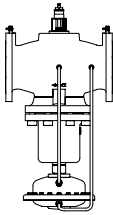
Tüüp				Mööteniplitega	Ilma möötenipliteta
Joonis	DN	Q _{nom.} (l/h)	Väliskeere (ISO 228/1)	Tootekood	Tootekood
	15 LF	200	G ¾A	003Z8200	003Z8220
	15	650		003Z8201	003Z8221
	15 HF	1200		003Z8202	003Z8222
	20	1100	G 1A	003Z8203	003Z8223
	20 HF	1900		003Z8204	003Z8224
	25	2200	G 1 ¼A	003Z8205	-
	25 HF	3800		003Z8206	-
	32	3600	G 1 ½A	003Z8207	-
32 HF	5000	003Z8208		-	
	40	7500	G 2 A	003Z0770	-
	50	12 500	G 2 ½ A	003Z0771	-
			-		

AB-QM 4.0 keermestatud versioon (mööteniplitega ja möötenipliteta) – sisekeere

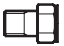
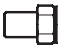

Tüüp				Mööteniplitega	Ilma möötenipliteta
Joonis	DN	Q _{nom.} (l/h)	Sisekeere (ISO 7/1)	Tootekood	Tootekood
	15 LF	200	Rp ½	003Z8300	003Z8320
	15	650		003Z8301	003Z8321
	15 HF	1200		003Z8302	003Z8322
	20	1100	Rp ¾	003Z8303	003Z8323
	20 HF	1900		003Z8304	003Z8324
	25	2200	Rp 1	003Z8305	-
	25 HF	3800		003Z8306	-
	32	3600	Rp 1 ¼	003Z8307	-
32 HF	5000	003Z8308		-	

* Ventili AB-QM (DN 15-32), millel pole möötenipleid, ei saa täiendada mööteniplitega versiooniks

AB-QM äärikutega mudel

Joonis	DN	Q _{nom.} (l/h)	Äärik ühendus (EN 1092-2)	Tootekood
	50	12 500	PN 16	003Z0772
	65	20 000		003Z0773
	65 HF	25 000		003Z0793
	80	28 000		003Z0774
	80 HF	40 000		003Z0794
	100	38 000		003Z0775
	100 HF	59 000		003Z0795
	125	90 000		003Z0705
	125 HF	110 000		003Z0715
	150	145 000		003Z0706
	150 HF	190 000		003Z0716
	200	200 000		003Z0707
	200 HF	270 000		003Z0717
	250	300 000		003Z0708
	250 HF	370 000	003Z0718	

Tellimine (järg)
Lisavarustus ja varuosad

Tüüp	Märkused		Tootekood
	Toruühendus	Ventiiliühendus	
Keermesliitmik (CW617N) (1 tk) 	R 1/2	DN 15	003Z0232
	R 3/4	DN 20	003Z0233
	R 1	DN 25	003Z0234
	R 1 1/4	DN 32	003Z0235
	R 1 1/2	DN 40	003Z0279
	R 2	DN 50	003Z0278
Keevisliitmik (W. nr 1,0308) (1 tk) 	Keevitatav	DN 15	003Z0226
		DN 20	003Z0227
		DN 25	003Z0228
		DN 32	003Z0229
		DN 40	003Z0270
		DN 50	003Z0276
Keevisliitmik (W. nr 1,0308) (1 tk) 	Keevitatav	DN 15	003Z1271
		DN 20	003Z1272
		DN 25	003Z1273
		DN 32	003Z1274
		DN 40	003Z1275
		DN 50	003Z1276
Jooteliitmikud (CW614N) (2 mutrit, 2 tihendit, 2 jootetsikut)	15 × 1 mm	DN 15	065Z7017
Käepide AB-QM (vajalik lisavarustus ventiili paigaldamisel täiturmootorita)		DN 40-100	003Z0695
		DN 125-150	003Z0696
		DN 200-250	003Z0697
Sulgemisvarustus		DN 15-32	003Z0230
Spindlisoojendi – AB-QM DN 40–100 / AME 435 QM			065Z0315
Spindlisoojendi – AB-QM DN 125, 150 / AME 55 QM / AME 655			065Z7022
Möötenipli põlvühenduse pikendus (1 tk)			003Z3944
Nipli täiendkomplekt (1 tk) sirge			003Z3946
AB-QM 4.0 DN 15 EPP isolatsioon			003Z7810
AB-QM 4.0 DN 20 EPP isolatsioon			003Z7811
AB-QM 4.0 DN 25 EPP isolatsioon			003Z7812
AB-QM 4.0 DN 32 EPP isolatsioon			003Z7813
AB-QM DN 125 impulsstoru komplekt			003Z3961
AB-QM DN 150 impulsstoru komplekt			003Z3962
AB-QM DN 200 impulsstoru komplekt			003Z3963
AB-QM DN 250 impulsstoru komplekt			003Z3964

Tehnilised andmed

		AB-QM 4.0 (keermestatud versioon)										AB-QM (keermestatud versioon)	
Nimiläbimõõt		DN	15 LF	15	15 HF	20	20 HF	25	25 HF	32	32 HF	40	50
Vooluhulga vahemik	Q_{nom} (100%) ¹⁾	l/h	200	650	1200	1100	1900	2200	3800	3600	5000	7500	12 500
Seadevahemik ^{1), 2)}		%	10–100					10–100				40–100	
Diferentsiaalrõhk ³⁾	Δp_{min}	kPa	16	16	25	16	25	20	30	20	30	30	
	Δp_{max}		600										
Rõhuklass		PN	25									16	
Reguleerimisulatus			1 : 1000										
Reguleeriventiili karakteristik			Lineaarne (täiturmootor saab teisendada protsentuaalselt võrdeliseks)										
Lekkekadu soovitatavate täiturmootoritega			IEC 60534-4:2007 klass IV					IEC 60534-4:2007 klass III					
Sulgemiseks			Vastavalt standardile ISO 5208 klass A – nähtavad lekked puuduvad										
Soojuskanaja			Suletud kütte- ja jahutussüsteemide vesi ja veesegu vastavalt standardi DIN WN 14868 küttekatalamaja tüübile I. Standardi DIN EN 14868 tüübile II vastavas küttekatalamajas kasutamise korral rakendatakse vajalikud kaitsemeetmed. Järgitakse VDI 2035 1. ja 2. osa või BSRIA BG29 + BG50 nõudeid.										
Soojuskanaja temperatuur			(-20*) + 2 ... +95									(-20*) + 2 ... +120	
Ladustamis- ja transportimistemper.		°C	-40 ... +70										
Käigupikkus		mm	4									10	
Ühendus	väliskeere (ISO 228/1)		G ¾ A			G 1 A		G 1¼ A		G 1½ A		G 2 A	G 2 ½ A
	sisekeere (ISO 7/1)		Rp ½			Rp ¾		Rp 1		Rp 1 ¼		-	
	täiturmootor		M30 x 1.5									Danfossi standard	

		AB-QM 4.0 (keermestatud versioon)										AB-QM (keermestatud versioon)		
Materjalid		DN	15 LF	15	15 HF	20	20 HF	25	25 HF	32	32 HF	40	50	
Materjalid soojuskanajas	Ventiili korpused		DZR messing									Hallmalm EN-GJL-250 (GG25)		
	Membraanid ja rõngastihendid		EPDM											
	Katiku juhik		PPSU											
	Katik		DZR messing					DZR messing + PPSU				-		
	Vedrud		W.Nr 1.4310										W.Nr 1.4310, W.Nr 1.4568	
	Vedru tugi		PPSU										-	
	Koonus (Pc)		-										CW 614N, W.Nr 1.4305	
	Koonus (Cv)		PPSU										CW 614N	
	Tugipind (Pc)		-										W.Nr 1,4305	
	Tugipind (Cv)		DZR messing										W.Nr 1,4305	
Materjalid väljaspool soojuskanajat	Kruvi		-										Roostevaba teras A2	
	Plastosad		ABS										POM	
	Siseosad ja välimised kruvid		-										CW 614N, W.Nr 1.4310, W.Nr 1,4401	

¹⁾ Ventiili tehaseseadistus on tehtud nominaalse seadevahemikuga.

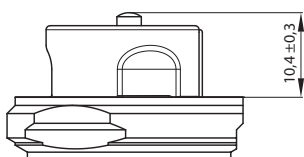
²⁾ Olenemata seadistusest saab ventiili reguleerida alla 1% seatud vooluhulgast.

³⁾ Minimaalselt saavutab diferentsiaalrõhventiil vähemalt 90% nimivooluhulgast. Toimivusdeklaratsioon on saadaval nõudmise korral.

* Kui AB-QM kasutamisel on soojuskanaja temperatuur alla 2 °C, tuleb vältida jää teket spindlil ja isoleerida ventiil aurukindla isolatsiooniga. Ventiili AB-QM DN15-100 jõudlust ja vastupidavust katsetati nii etüleeni kui ka propüleenglükooliga kontsentratsiooniga 50%. Suurem kontsentratsioon on võimalik, ent erinevate jahutusvedelike ühilduvuse kohta PICV-ventiilidega küsige jahutusvedeliku tarnijalt. AB-QM DN40-100 puhul tuleb kasutada spindlisoojendeid: kood 065Z0315.

Pc – rõhuregulaatori osa

Cv – reguleeriventiili osa



Sulgemispunkt (mõõtmine)
ventiilile DN 15-32

Tehnilised andmed (järg)
AB-QM (äärikutega mudel)

Nimiläbimõõt		DN	50	65	65 HF	80	80 HF	100	100 HF	
Vooluhulga vahemik	Q_{nom} (100%) ¹⁾	l/h	12 500	20 000	25 000	28 000	40 000	38 000	59 000	
	Q_{suur}		12 500	20 000	25 000	28 000	40 000	38 000	59 000	
Seadevahemik ^{1), 2)}		%	40–100							
Diferentsiaalrõhk ^{3), 4)}	Δp_{min}	kPa	30	60	30	60	30	60		
	Δp_{max}		600							
Rõhuklass		PN	16							
Reguleerimisulatus		Vastavalt standardile IEC 534 on reguleerimisulatus suur, kuna reguleeriventili karakteristik on lineaarne. (1 : 1000)								
Reguleeriventili karakteristik		Lineaarne (täiturmootor saab teisendada protsentuaalselt võrdeliseks)								
Lekkekadu soovitatavate täiturmootoritega		max 0,05% vooluhulgast Q_{nom}								
Sulgemiseks		Vastavalt standardile ISO 5208 klass A – nähtavad lekked puuduvad								
Soojuskandja		Suletud kütte- ja jahutussüsteemide vesi ja vee segu vastavalt standardi DIN EN 14868 küttekatalamaja tüübile I. Standardi DIN EN 14868 tüübile II vastavas küttekatalamajas kasutamise korral rakendatakse vajalikud kaitsemeetmed. Järgitakse VDI 2035 1. ja 2. osa või BSRIA BG29 + BG50 nõudeid.								
Soojuskandja temperatuur		°C	(-20*) + 2 ... +120							
Ladustamis- ja transportimistemper.			-40 ... 70							
Käigupikkus		mm	10	15						
Ühendus	äärik	PN 16								
	täiturmootor	Danfossi standard								
Veega kokkupuutuvad materjalid										
Ventili korpused		Hallmalm EN-GJL-250 (GG25)								
Membraanid/sülfoon		EPDM								
Rõngastihendid		EPDM								
Vedrud		W.Nr 1,4568; W.Nr 1,4310								
Koonus (Pc)		CuZn40Pb3 – CW 614N, W.Nr 1,4305								
Tugipind (Pc)		W.Nr 1,4305								
Koonus (Cv)		CuZn40Pb3 – CW 614N								
Tugipind (Cv)		W.Nr 1,4305								
Kruvi		Roostevaba teras (A2)								
Lametiend		NBR								

Nimiläbimõõt		DN	125	125 HF	150	150 HF	200	200 HF	250	250 HF
Vooluhulga vahemik	Q_{nom} (100%) ¹⁾	l/h	90 000	110 000	145 000	190 000	200 000	270 000	300 000	370 000
	Q_{suur} ³⁾		100 000	120 000	160 000	209 000	220 000	300 000	330 000	407 000
Seadevahemik ²⁾		%	40–110							
Diferentsiaalrõhk ^{3), 4)}	Δp_{min}	kPa	40 (60)	60 (80)	40 (60)	60 (80)	45 (65)	60 (80)	45 (65)	60 (80)
	Δp_{max}		600	600	600	600	600	600	600	600
Rõhuklass		PN	16							
Reguleerimisulatus		1 : 1000								
Reguleeriventili karakteristik		Lineaarne (täiturmootor saab teisendada protsentuaalselt võrdeliseks)								
Lekkekadu soovitatavate täiturmootoritega		max 0,01% vooluhulgast Q_{nom}								
Soojuskandja		Suletud kütte- ja jahutussüsteemide vesi ja vee segu vastavalt standardi DIN EN 14868 küttekatalamaja tüübile I. Standardi DIN EN 14868 tüübile II vastavas küttekatalamajas kasutamise korral rakendatakse vajalikud kaitsemeetmed. Järgitakse VDI 2035 1. ja 2. osa või BSRIA BG29 + BG50 nõudeid.								
Soojuskandja temperatuur		°C	(-10*) + 2 ... +120							
Ladustamis- ja transportimistemper.			-40 ... 70							
Käigupikkus		mm	30							
Ühendus	äärik	PN 16								
	täiturmootor	Danfossi standard								
Veega kokkupuutuvad materjalid										
Ventili korpused		Hallmalm EN-GJL-250 (GG 25)								
Membraanid/sülfoon		W.Nr 1.4571	EPDM							
Rõngastihendid		EPDM								
Vedrud		W.Nr 1.4401	W.Nr 1.4310							
Koonus (Pc)		W.Nr 1.4404NC	W.Nr 1.4021							
Tugipind (Pc)		W.Nr 1.4027								
Koonus (Cv)		W.Nr 1.4404NC	W.Nr 1.4021							
Tugipind (Cv)		W.Nr 1.4027								
Kruvi		W.Nr 1.1181								
Lametiend		Grafiittihend	Asbestivaba							

¹⁾ Ventili tehaseadistus on tehtud nominaalse seadevahemikuga.

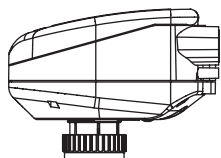
²⁾ Olenemata seadistusest saab ventili reguleerida alla 1% seatud vooluhulgast.

³⁾ Kui ventili on seadistatud üle 100%, on vaja kõrgemat min algrõhku, vt jooniseid ().

⁴⁾ Minimaalselt saavutab diferentsiaalrõhuventiil vähemalt 90% nimivooluhulgast. Toimivusdeklaratsioon on saadaval nõudmise korral.

⁵⁾ Kui AB-QM kasutamisel on soojuskandja temperatuur alla 2 °C, tuleb vältida jää teket spindlil ja isoleerida ventiil aurukindla isolatsiooniga. Ventili AB-QM DN125-250 jõudlust ja vastupidavust katsetati nii etüleeni kui ka propüleenglükooliga kontsentratsioon 50%. Suurem kontsentratsioon on võimalik, ent erinevate jahutusvedelike ühilduvuse kohta PICV-ventiilidega küsige jahutusvedeliku tarnijat.

Pc – rõhuregulaatori osa
Cv – reguleeriventili osa

**Täiturmootorite ülevaade
AB-QM DN 15-32**

NovoCon® S

NovoCon® S on suure täpsusega mitmefunktsiooniline fieldbusi täiturmootor, mis on spetsiaalselt välja töötatud kasutamiseks koos rõhust sõltumatu tasakaalustus- ja reguleeriventiliga AB-QM suurustes DN 15 LF-32 HF. Ventiliga AB-QM täiturmootorit kasutatakse veevarustuse juhtimiseks jahutuskonvektorites, jahutustalades, induktioonseadmetes, väikestes järelesoojendites ja -jahutites, õhutöötlusseadmetes (AHU) ning teistes tsooni reguleerimise lõppseadmetes, kus soojendatud/jahutatud vesi on soojuskandjaks.

Tüüp	Kiirus	Toide	Juhtimissignaali	Teabeeastuse protokoll	Kaitseklass	Tootekood
NovoCon® S	3/6/12/24 s/mm	24 V vahelduvvool/alalisvool	0–10 V, 2–10 V, 0–20 mA, 4–20 mA	BACnet MS/TP, Modbus RTU	IP 54 (IP40 kui paigaldatud tagurpidi)	003Z8504

AME 110 NL/NLX

Täiturmootor AME 110 on ülitäpne sujuvreguleerimisega mootorregulaator, mida saab paigaldada AB-QM ventiilidele täpseks reguleerimiseks. Sellel on kalibreerimisfunktsioon, mis tagab, et täiturmootori käigupikkus vastab alati täpselt ventiili AB-QM käigupikkusele. Täiturmootor tarnitakse vaikimisi seadistatud väärtusega. Logaritmiline karakteristik sobib ideaalselt vee-õhu rakendustele. Seda saab vajaduse korral lihtsalt muuta karakteristikule.

AME 110 NL/NLX sobib ventiilidele AB-QM DN 15 LF kuni DN 32 HF.

Tüüp	Kiirus	Tagasisidesignaali	Toide	Juhtimissignaali	Kaitseklass	Tootekood
AME 110 NL	12/3 s/mm	Ei	24 V vahelduvvool/alalisvool	0–10 V, 2–10V, 0–20mA, 4–20mA	WIP 54	082H8110
AME 110 NLX	12/3 s/mm	Ja				082H8114

AMV 110/120 NL

AMV 110 ja 120 on täiturmootorid AB-QM ventiilide 3-punktiliseks juhtimiseks. Tänu kalibreerimisfunktsioonile vastab täiturmootori käigupikkus alati täpselt AB-QM ventiilil seadistatud käigupikkusele.

AMV 110/120 sobib ventiilidele AB-QM DN 15 LF kuni DN 32 HF.

Tüüp	Kiirus	Tagasisidesignaali	Toide	Juhtimissignaali	Kaitseklass	Tootekood
AMV 110 NL	24 s/mm	Ei	24 V vahelduvvool	3-punk	IP 42	082H8056
AMV 120 NL	12 s/mm	Ei				082H8058

AME 13 SU/SD

AME 13 on täppistäiturmootor, millel on sisseehitatud vedru ventiili sulgemiseks (Spring Down (Vedru alla), SD) või avamiseks (Spring Up (Vedru üles), SU), kui täiturmootorilt kaob toide. Karakteristikud saab seada lineaarseks või logaritmiliseks DIP-lülitiga. AME 13 SU/SD sobib ventiilidele alates AB-QM DN 15 LF kuni DN 32 HF.

Tüüp	Kiirus	Vedru	Toide	Juhtimissignaali	Tagasisidesignaali	Kaitseklass	Tootekood
AME 13 SU-1	14 s/mm	Avamisvedru	24 V vahelduvvool	0–10 V, 2–10 V, 0–20 mA, 4–20 mA	0–10 V, 2–10 V	IP 54	082H5006
AME 13 SD-1		Sulgemisvedru					082H5007

AME 113

AME 113 on alalispingega juhitud täiturmootor, millel on akutoitel toimiv funktsioon, mis avab või sulgeb ventiili, kui täiturmootori toide on kadunud. Täiturmootoril AME 113 on logaritmiline karakteristik. Neil on kalibreerimisfunktsioon ning seepärast vastab täiturmootori töö alati ventiili AB-QM käigupikkusele. AME 113 sobib ventiilidele alates AB-QM DN 15 LF kuni DN 32 HF.

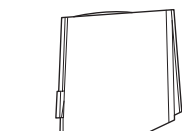
Tüüp	Kiirus	Ohutusfunktsioon	Toide	Juhtimissignaali	Tagasisidesignaali	Kaitseklass	Tootekood
AME 113 NL SD	15 s/mm	Sulgeb ventiili	24 V vahelduvvool/alalisvool	0–10 V	-	IP 54	082H5007M
AME 113 NL SU		Avab ventiili					082H5008
AME 113 NLX SD		Sulgeb ventiili			0–10 V		082H5000
AME 113 NLX SU		Avab ventiili			082H5001		

ABNM-A5

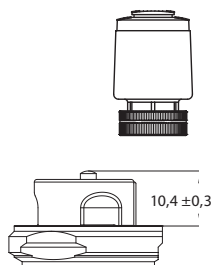
ABNM on termiline alalispingega juhitud täiturmootor. Seda saab kasutada ventiili AB-QM moduleerimiseks, kui kiirus või täpsus ei ole esmatähtis. Täiturmootoril ABNM on kas logaritmilised (LOG) või lineaarsed (LIN) karakteristikud, mis tuleb valida rakendusele sobivatena. See on saadaval versioonides normaalselt avatud (NO) ja normaalselt suletud (NC), samuti 24 V alalisvooluga ja vahelduvvooluga. ABNM-A5 sobib ventiilidele alates AB-QM DN 15 LF kuni DN 32 HF.

Tüüp	NO/NC	LOG/LIN	Toitepinge	Käik	Täiskäigu aeg	Kaitseklass	Tootekood
ABNM-A5	NC	LOG	24 V vahelduvvool	5 mm	3–5 min	IP 54	082F1160
ABNM-A5	NC	LIN		5 mm			082F1161
ABNM-A5	NC	LOG		6,5 mm			082F1162
ABNM-A5	NO	LOG		6,5 mm			082F1163
ABNM-A5	NC	LIN		6,5 mm			082F1164
ABNM-A5	NO	LIN	24 V alalisvool	6,5 mm	082F1165		
ABNM-A5	NC	LOG		6,5 mm	082F1166		
ABNM-A5	NO	LOG		6,5 mm	082F1167		

Märkus. 5 mm käigupikkusega täiturmootorid ABN ja ABNM A5 suudavad avada ainult 90% ventiilist AB-QM DN 25-32.



Kaablid	Tootekood
1 meeter	082F1081
5 meetrit	082F1082
10 meetrit	082F1083



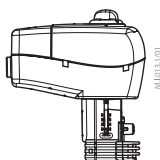
Sulgemispunkt (mööde) DN 15-32 jaoks

TWA-Q

TWA-Q on termohüdrauliline täiturmootor, mida kasutatakse sisse-/väljalülitusega rakendustes, milles pole reguleerimistäpsus ja kiirus esmatähtsad. See on saadaval versioonides normaalselt avatud (NO) ja normaalselt suletud (NC), pingega 24 V ja 230 V. Täiturmootoril TWA-Q on avatuse või suletuse näitamiseks asendinäidik. TWA-Q sobib ventiilidele alates AB-QM DN 15 LF kuni DN 32 HF.

Tüüp	NC/NO	Pinge	Käik	Täiskäigu aeg ¹⁾	Kaitseklass	Tootekood
TWA-Q	NC	230 V AC	5 mm	< 3 min	IP 54	082F1600
TWA-Q	NO	230 V AC	5 mm			082F1601
TWA-Q	NC	24 V AC/DC	5 mm			082F1602
TWA-Q	NO	24 V AC/DC	5 mm			082F1603

¹⁾ ruumitemperatuuril.

**Täiturmootorite ülevaade
AB-QM DN 40-100**

NovoCon® M

NovoCon® M on suure täpsusega mitmefunktsiooniline väljasiini täiturmootor, mis on spetsiaalselt välja töötatud kasutamiseks koos NovoConi rõhust sõltumatu tasakaalustus- ja reguleeriventiiliga NovoCon AB-QM suurustes DN 40–100. Vaadake eraldi tehnilist andmelehte. Täiturmootorit NovoCon® M koos ventiiliga AB-QM kasutatakse õhutöötlusseadmetes AHU, jahutuskonvektorites ja jaotusjaamade rakendustes.

Tüüp	Kiirus	Toide	Juhtimissignaali	Teabeedastuse protokoll	Kaitseklass	Tootekood
NovoCon® M	3/6/12/24 s/mm	24 V vahelduvvool/ alalisvool	0–10 V, 2–10 V, 0–20 mA, 4–20 mA	BACnet MS/TP, Modbus RTU	IP 54	003Z8540

AME 435 QM

AME 435 QM on suure täpsusega alalispingega juhitud täiturmootor, mida saab paigaldada ventiilile AB-QM täpsemaks reguleerimiseks. Sellel on kalibreerimisfunktsioon ning seepärast vastab täiturmootori töö alati ideaalselt ventiili AB-QM käigupikkusele. Täiturmootor sobib nii lineaarsete kui ka logaritmiliste karakteristikutega. AME 435 QM sobib ventiilidele alates AB-QM DN 40 kuni DN 100 HF.

Tüüp	Kiirus	Toide	Juhtimissignaali	Tagasisidesignaali	Kaitseklass	Tootekood
AME 435 QM	7,5/15 s/mm	24 V vahelduvvool/alalisvool	0–10 V, 2–10 V, 0–20 mA, 4–20 mA	0–10 V, 2–10 V	IP 54	082H0171

AME 25 SU/SD

AME 25 SU/SD on täppistäiturmootor, millel on sisseehitatud vedru ventiili sulgemiseks (Spring Down (Vedru alla), SD) või avamiseks (Spring Up (Vedru üles), SU), kui täiturmootorilt kaob toide. Karakteristikud saab seada lineaarseks või logaritmiliseks DIP-lülitiga. AME 25 SU/SD sobib ventiilidele alates AB-QM DN 40 kuni DN 100 HF.

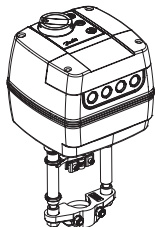
Tüüp	Kiirus	Toide	Juhtimissignaali	Tagasisidesignaali	Kaitseklass	Tootekood
AME 25 SD	15 s/mm	24 V vahelduvvool	0–10 V, 2–10 V, 0–20 mA, 4–20 mA	0–10 V, 2–10 V	IP 54	082H3038
AME 25 SU						082H3041

 Vajaduse korral kasutage adapterit **003Z0694**
**Täiturmootorite ülevaade
AB-QM DN 125-150**

AME 55 QM

Täiturmootoreid AME 55 QM ja AME 655-1 kasutatakse koos rõhust sõltumatu tasakaalustus- ja reguleeriventiiliga AB-QM suurustes DN 125 ja DN 150.

Tüüp	Kiirus	Toide	Juhtimissignaali	Tagasisidesignaali	Kaitseklass	Tootekood
AME 55 QM	8 s/mm	24 V vahelduvvool	0–10 V, 2–10 V, 0–20 mA, 4–20 mA	0–10 V, 2–10 V	IP 54	082H3078

**Täiturmootorite ülevaade
AB-QM DN 200-250**

AME 655-1

Tüüp	Kiirus	Toide	Juhtimissignaali	Tagasisidesignaali	Kaitseklass	Tootekood
AME 655-1	2/6 s/mm	24 V vahelduvvool/ alalisvool	0–10 V, 2–10 V, 0–20 mA, 4–20 mA	0–10 V, 2–10 V, 0–20 mA, 4–20 mA	IP 54	082H5010

AME 658 SU/SD-1

Täiturmootorit 658 SU/SD-1 kasutatakse koos rõhust sõltumatu tasakaalustus- ja reguleerventiiliga AB-QM DN 125 ja DN 150. AME 658 SU/SU-1 on täppistäiturmootor, millel on sisseehitatud vedru ventiili sulgemiseks (Spring Down (Vedru alla), SD) või avamiseks (Spring Up (Vedru üles), SU), kui täiturmootorit kaob toide. Karakteristikud saab seada lineaarseks või logaritmiliseks DIP-lülitiga.

Tüüp	Kiirus	Toide	Juhtimissignaali	Tagasisidesignaali	Kaitseklass	Tootekood
AME 658 SU-1	4/6 s/mm	24 V vahelduvvool/ alalisvool	0–10 V, 2–10 V, 0–20 mA, 4–20 mA	0–10 V, 2–10 V, 0–20 mA, 4–20 mA	IP 54	082H5012
AME 658 SD-1						082H5011

Kõik täiturmootorid tüübiga „-1“ on UL-sertifikaadiga.

NovoCon® L

NovoCon® L on suure täpsusega mitmfunktsiooniline fieldbusi täiturmootor, mis on spetsiaalselt välja töötatud kasutamiseks koos rõhust sõltumatu reguleerventiiliga AB-QM suurustes DN 125–150, mida kasutatakse õhutöötlusseadmetes (AHU), jahutuskonvektorites ja jaotusjaamade rakendustes. Täiturmootoril NovoCon® L SU/SD on sisseehitatud vedru ventiili sulgemiseks (Spring Down (Vedru alla), SD) või avamiseks (Spring Up (Vedru üles), SU), kui täiturmootorit kaob toide.

Tüüp	Kiirus	Toide	Juhtimissignaali	Teabeedastuse protokoll	Kaitseklass	Tootekood
NovoCon® L	3/6/12/24 s/mm	24 V vahelduvvool/ alalisvool	0–10 V, 2–10 V, 0–20 mA, 4–20 mA	BACnet MS/TP, Modbus RTU	IP 54	003Z8560
NovoCon® L SU						003Z8561
NovoCon® L SD						003Z8562

AME 685-1

Täiturmootorit AME 685-1 kasutatakse koos rõhust sõltumatu tasakaalustus- ja reguleerventiiliga AB-QM DN 200 ja DN 250.

Tüüp	Kiirus	Toide	Juhtimissignaali	Tagasisidesignaali	Kaitseklass	Tootekood
AME 685-1	3/6 s/mm	24 V vahelduvvool/ alalisvool	0–10 V, 2–10 V, 0–20 mA, 4–20 mA	0–10 V, 2–10 V, 0–20 mA, 4–20 mA	IP 54	082H5013

NovoCon® XL

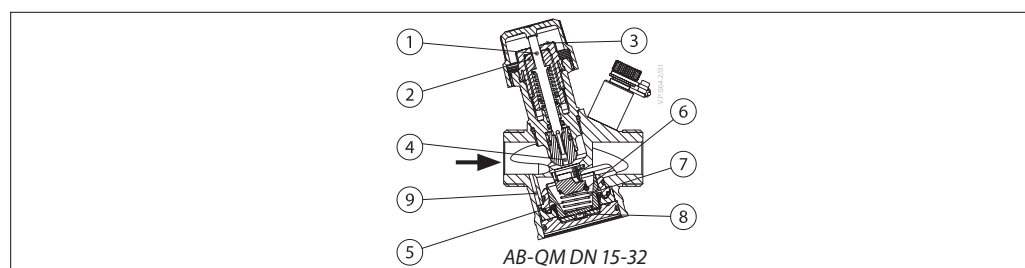
NovoCon® XL on suure täpsusega mitmfunktsiooniline väljasiini täiturmootor, mis on spetsiaalselt välja töötatud kasutamiseks koos rõhust sõltumatu reguleerventiiliga AB-QM suurustes DN 200–250, mida kasutatakse õhutöötlusseadmetes AHU, jahutuskonvektorites ja jaotusjaamade rakendustes.

Tüüp	Kiirus	Toide	Juhtimissignaali	Teabeedastuse protokoll	Kaitseklass	Tootekood
NovoCon® XL	3/6/12/24 s/ mm	24 V vahelduvvool/ alalisvool	0–10 V, 2–10 V, 0–20 mA, 4–20 mA	BACnet MS/TP, Modbus RTU	IP 54	003Z8563

Muud tüüpi täiturmootorite korral võtke ühendust meie kohaliku müügiesindajaga.

Ehitus

1. Spindel
2. Tihenduskarpi
3. Seaderõngas
4. Reguleerventiili seadekoonus
5. Membraan
6. Diferentsiaalrõhuregulaatori vedru jõuga
7. Katik
8. Membraanplaat
9. Sisemine impulsstoru


Töötamine:

AB-QM ventiil koosneb kahest osast:

1. Diferentsiaalrõhuregulaator
2. Reguleerventiil

1. Diferentsiaalrõhuregulaator (DPC)

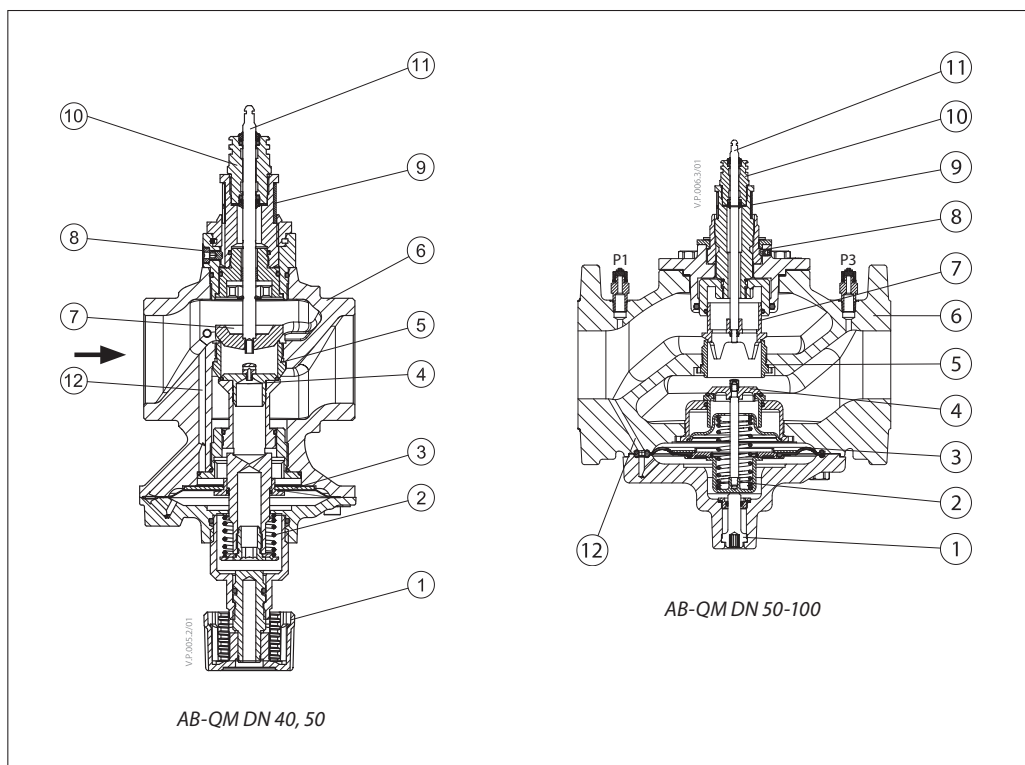
Diferentsiaalrõhuregulaator hoiab konstantset diferentsiaalrõhku üle reguleerventiil. Rõhkude vahe Δp_{cv} ($p_1 - p_2$) membraanil tasakaalustatakse vedru jõuga. Kui diferentsiaalrõhk üle reguleerventiil muutub (tänu olemasoleva rõhu muutumisest või reguleerventiili liikumisest), muudab diferentsiaalrõhuregulaator asendit, mis loob uue tasakaalu ning sellega hoiab diferentsiaalrõhku konstantsena.

2. Reguleerventiil CV

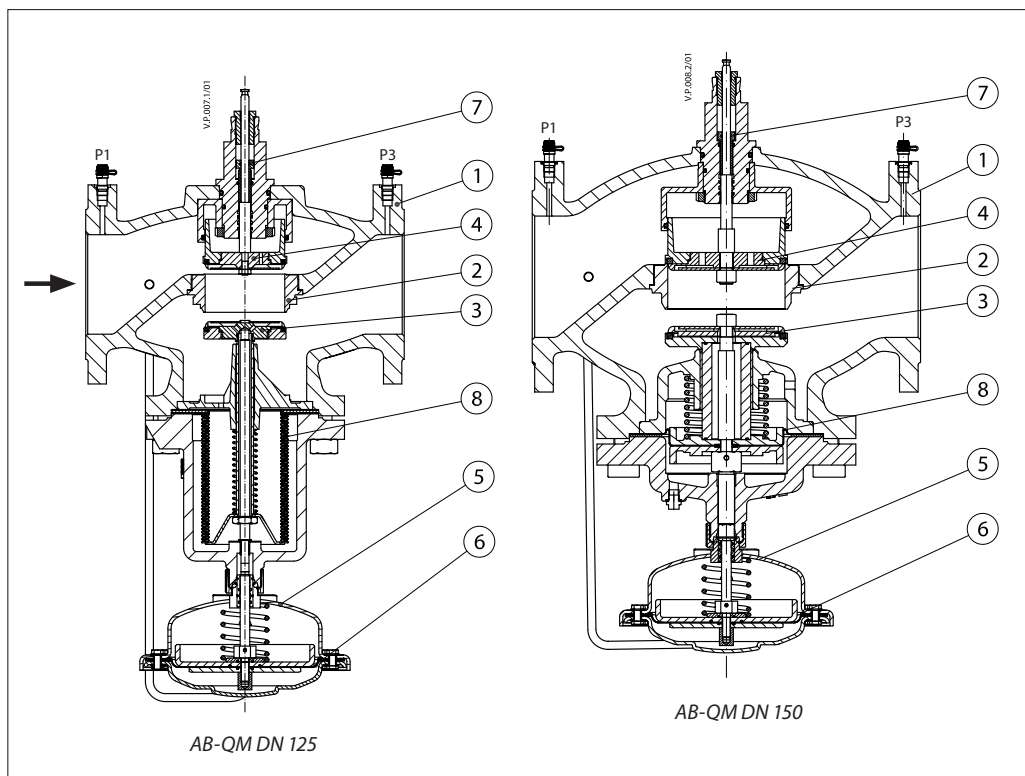
Reguleerventiilil on lineaarne karakteristik. Selle iseloomustavaks jooneks on käigu piiramine, mis võimaldab K_v -arvu seadistamist. Skaalal märgitud protsent võrdub protsendiga 100% vooluhulgast. Seadistamiseks pöörake seadennupp soovitud asendisse.

Mudel (järg)

1. Sulgemiskruvi
2. Peavedru
3. Membran
4. DP koonus
5. Tugipind
6. Ventili korpus
7. Reguleerventiili seadekoonus
8. Lukustuskrugi
9. Skaala
10. Tihenduskarp
11. Spindel
12. Sisemine impulsstoru

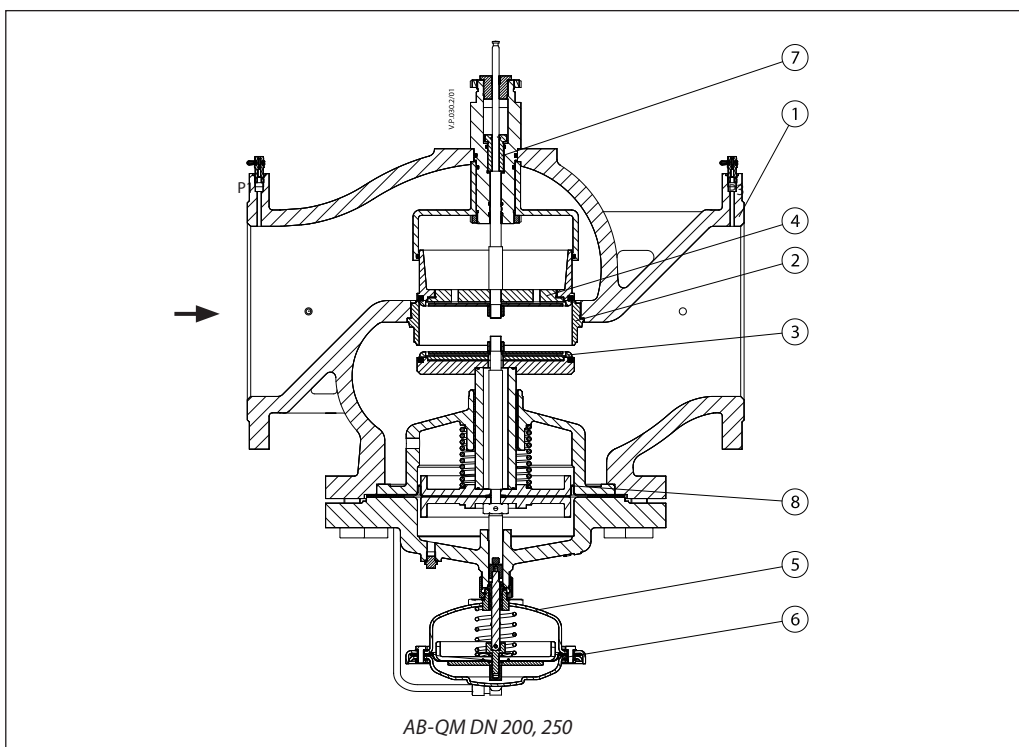


1. Ventili korpus
2. Ventiliiste
3. DPC koonus
4. CV koonus
5. Regulaatori korpus
6. Elastne diafragma
7. Reguleerimiskruvi
8. DPC-koonuse rõhutasandi sülfoon



Mudel (järg)

1. Ventili korpus
2. Ventilliste
3. DPC koonus
4. CV koonus
5. Regulaatori korpus
6. Elastne diafragma
7. Reguleerimiskruvi
8. DPC-koonuse rõhutasandi sülfoon



Eelseadistus

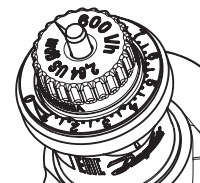
DN 15-32

Arvutuslikku pealevoolu saab hõlpsalt reguleerida ilma eritööriistadeta. Eelseade muutmiseks (tehaseseadistus on 100%) (10) järgige järgmisi juhiseid.

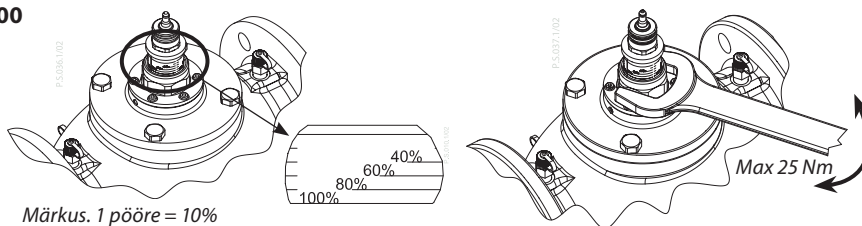
1. Eemaldage sinine kaitsekork või paigaldatud täiturmootor
2. Keerake eelseaderõngas uue väärtuseni (vähendamiseks päripäeva)
3. Päripäeva keeramine vähendab vooluhulga väärtust, vastupäeva keeramine suurendab selle väärtust.

DN 15-32

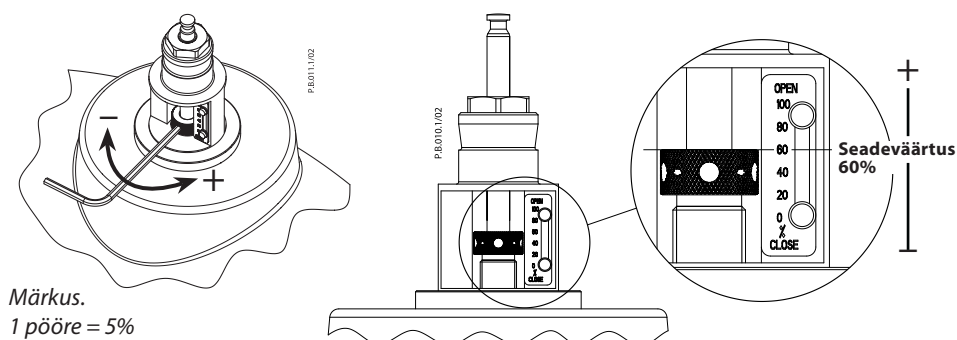
Seadistus: 0 = 0%
10 = 100%



DN 40-100



DN 125-250



Mõõtmismeetod

 AB-QM DN 40-250
 AB-QM DN 15-32

 Mõõteotsad on paigutatud sellisel, et on võimalik mõõta diferentsiaalrõhku p_1-p_2 (vt joonist 1).

 Seetõttu saab mõõdetud diferentsiaalrõhku kasutada vooluhulga otseseks arvutamiseks. Kuna mõõtepunktide mõõtmisi mõjutab dünaamiline rõhk, turbulents, voolumustrid, sisemised tolerantsid, seadistustäpsus ja mõõteseadme täpsus, usume, et mõõtmise kogutäpsus on madalam kui klapi jõudlus. Vooluhulga mõõtmistäpsus on alati $\pm 10\%$ vahemikus 20–100% (DN 15-32) või 40–100% (DN 40-250) ja dp_{\min} kuni dp_{\max} .

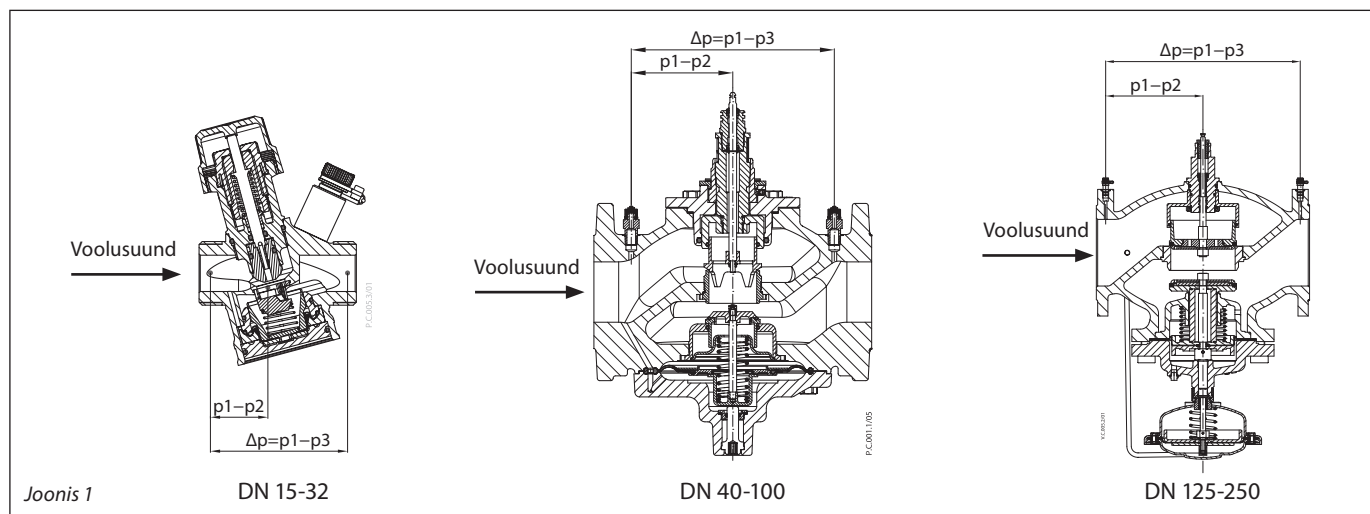
Seetõttu soovime mitte reguleerida seadistust, kui tulemused jäävad eeldatava vooluga võrreldes 10% piiridesse.

Vooluhulga arvutus

$$\Delta p_{cv} = p_1 - p_2$$

$$Q = kv_{cv} \times \sqrt{\Delta p_{cv}}$$

 Väärtuste kv_{cv} puhul järgige AB-QM vooluhulga kontrollimise dokumendi linki:

<https://assets.danfoss.com/documents/latest/195768/AM322356127863en-010102.pdf>

Hooldus
DN 15-32

Hoolduskatkestuste võimaldamiseks saab ventiili paigaldada kas pealevoolu- või tagasivoolutorustikule.

DN 40-100

Hoolduskatkestuste võimaldamiseks saab ventiili paigaldada kas pealevoolu- või tagasivoolutorustikule.

Ventiilid on varustatud käsitsi sulgemise mehhanismiga, mis toimib kuni rõhuni 16 bar.

DN 125-250

Hoolduskatkestuste võimaldamiseks saab ventiili paigaldada kas pealevoolu- või tagasivoolutorustikule.

Sulgemiseks seadke ventiili väärtuseks 0%.

Hanketekst

Rõhust sõltumatu tasakaalustus- ja reguleeriventiil lineaarse reguleerimiskarakteristikuga, mis on saadaolevast rõhust ja seadistusest sõltumatu. Kasutada: Danfoss AB-QM või samaväärne.

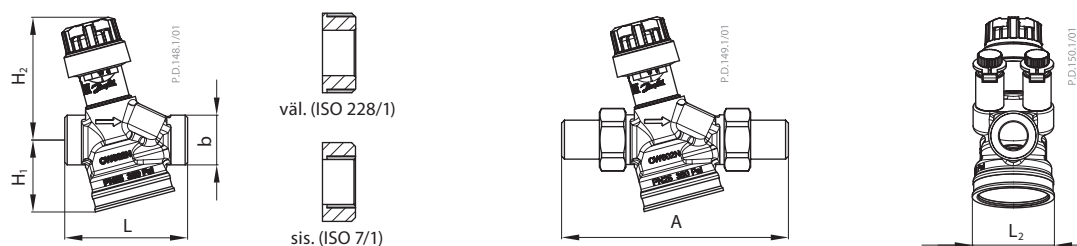
Rõhust sõltumatul ventiilil peavad olema järgmised funktsioonid.

- Automaatne vooluhulga piiramise funktsioon
- Membraani sisaldav konstruktsioon ummistusohu vähendamiseks
- Reguleeritav alla 1% seatud vooluhulgast olenemata seadistusest
- Maksimaalne vooluhulk on selgelt ventiilile märgitud
- Kõigi seadete täielik autoriseerimine
- Võime sulguda 16 bar diferentsiaalrõhu korral.
- Lineaarne reguleerimiskarakteristik
- Lineaarne seadistus
- Reguleerimise suhtarv 1 : 1000
- Mõõteniplid pumba optimeerimiseks ja vooluhulga õigsuse kontrollimiseks ventiilidel DN 15-250. Saadaval vahemikus DN 15–250 ühelt tarnijalt.
- Võimalus muuta lineaarne karakteristik proportsionaalseks protsendiks täiturmootori seadete muutmise teel kõigil suurustel.
- Soovitatava täiturmootoriga on DN 15-20 puhul lekkekadu ilma nähtavate leketeta (IEC 60534-4:2007 klass IV)
- Soovitatava täiturmootoriga leke 0,05% vooluhulgast Q_{nom} DN 25-100 (IEC 60534-4:2007 klass III)
- Soovitatava täiturmootoriga leke 0,01% vooluhulgast Q_{nom} DN 125-250 (IEC 60534-4:2007 klass IV)
- Vooluhulga mõõtmised mõõteniplite kaudu vastavalt standardile BS7350:1990

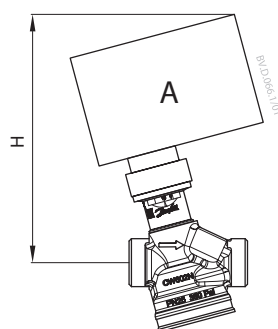
Isolatsioon (kütte jaoks)

DN	L	H1	H2	D	Tuleohutusklass
	mm				
15	113	62	56	68	E (EN 13501-1), B2 (DIN 4102)
20	120	62	60	75	
25	162	69	71	94	
32	193	74	90	120	

Mõõtmed



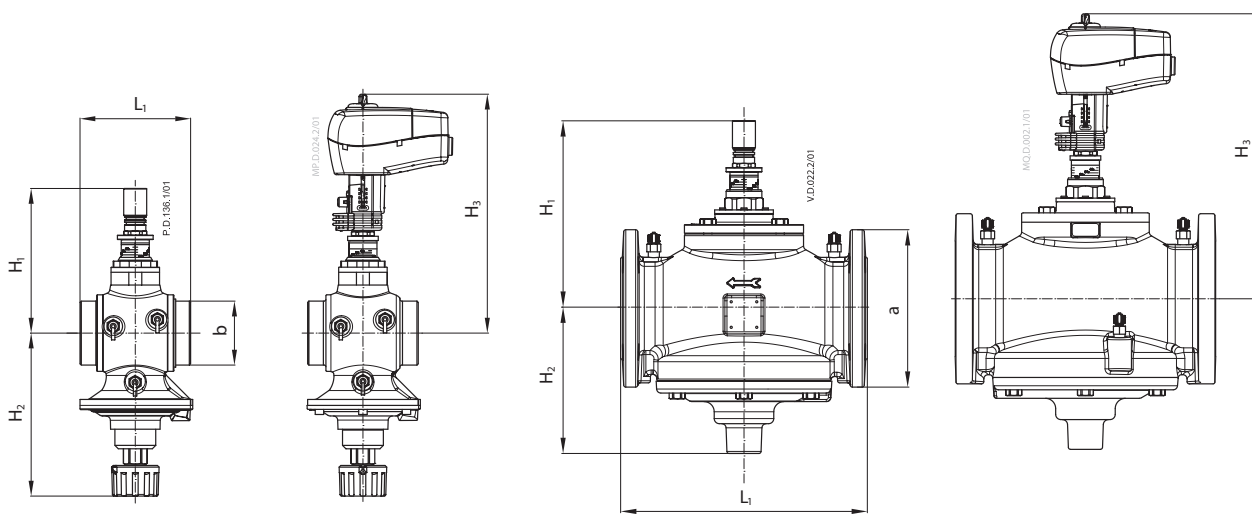
DN	Pikkus				Kõrgus		Keermestus	Keevis	L ₂ (mm)
	välis		sise		H ₁	H ₂	A		
	L (mm)	b	L (mm)	b	(mm)				
15	65	G ¾A	75	Rp ½	38,2	65,2	120	139	42,6
20	82	G 1A	85	Rp ¾	43,9	67,2	143	166	49,4
25	104	G 1 ¼A	104	Rp 1	49,9	71,8	174	188	65,8
32	130	G 1 ½A	130	Rp 1 ¼	64,5	73,8	207	214	79,4



DN 15–32

DN	TWA-Q	ABNM A5	AME 110 NL/NLX	AMV 110NL/120 NL, AMI 140	NovoCon S	AME 13 SU	AME 113 NLX	Ventiili kaal (kg)	
	H (mm)							Välitingimustes	Sisemised
15	110,8	97,8	122,9	131,3	130,1	210,7	118	0,56	0,59
20	112	99	124,9	132,5	131,3	212,1	119,2	0,75	0,73
25	116	103,8	129,5	137,2	136	216,7	123,9	1,23	1,19
32	118	105,8	131,5	139,3	138	218,7	125,9	1,78	1,81

Mõõtmed (järg)



AB-QM DN 40, 50

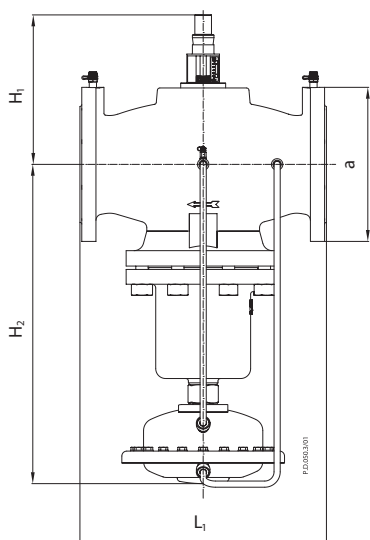
AB-QM + AME 435 QM
NovoCon® M

AB-QM DN 50-100

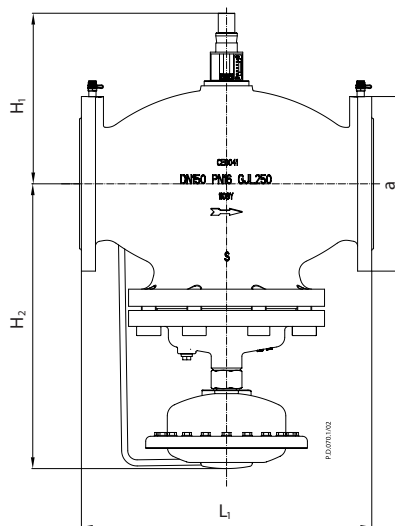
AB-QM + AME 435 QM
NovoCon® M

DN	L ₁	H ₁	H ₂	H ₃	b (ISO 228/1)	Kaal kg
	mm					
40	110	170	174	280	G 2	6,9
50	130	170	174	280	G 2 ½	7,8

DN	L ₁	H ₁	H ₂	H ₃	a (EN 1092-2)	Kaal (kg)
	mm					
50	230	170	174	280	165	14,2
65	290	220	172	330	185	38,0
80	310	225	177	335	200	45,0
100	350	240	187	350	220	57,0



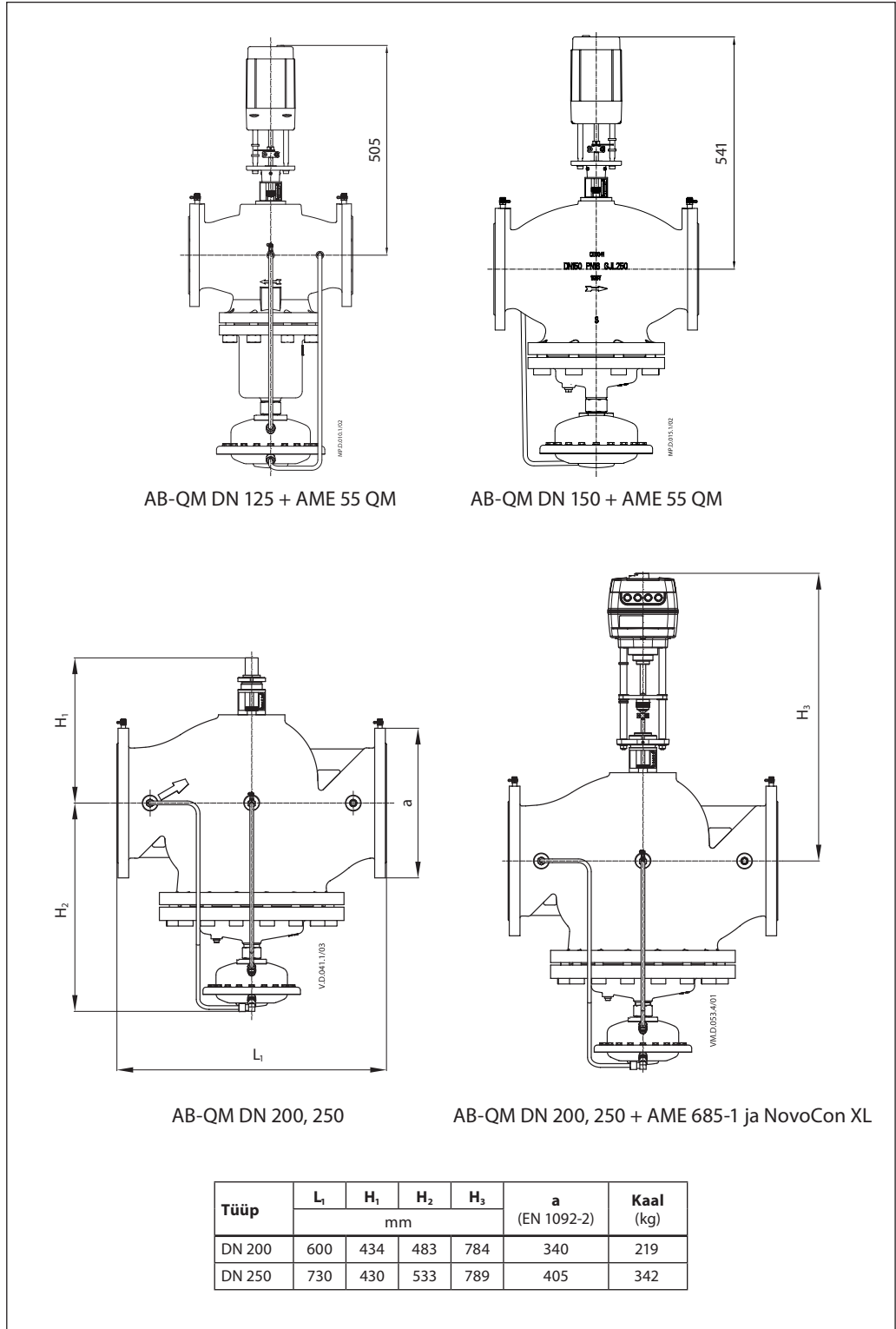
AB-QM DN 125



AB-QM DN 150

DN	L ₁	H ₁	H ₂	a (EN 1092-2)	Kaal (kg)
	mm				
125	400	234	532	250	85,3
150	480	308	465	285	138

Mõõtmed (järg)



Danfoss AS

Climate Solutions • danfoss.ee • +372 659 3300 • klienditeenindus.ee@danfoss.com

Mistahes teave, sealhulgas, kuid mitte ainult, teave toote valimise, selle rakendamise või kasutamise, toote kujunduse, kaalu, mõõtmete, võimsuse kohta või mistahes muud tehnilised andmed toote kasutusjuhendites, kataloogide kirjeldustes, reklaamides jms, olenemata sellest, kas need on tehtud kättesaadavaks kirjalikult, suuliselt, elektrooniliselt, veebis või allalaadimise kaudu, on informatiivse tähendusega ja on siduvad ainult sellisel juhul ja määral, mis on selgesõnaliselt toodud hinnapakumises või tellimuse kinnituses. Danfoss ei vastuta võimalike esinevate vigade eest kataloogides, reklaamprospektides, videotes ja muudes materjalides. Danfoss jätab endale õiguse ette teatamata teha toodetes muudatusi. See kehtib ka tellitud, kuid mitte veel tarnitud toodetele, eeldusel, et muudatusi saab teha ilma toote vormi, sobivust ja funktsiooni muutmata. Kõik selles materjalis esinevad kaubamärgid kuuluvad ettevõttele Danfoss A/S või Danfossi kontserni ettevõtetele. Danfoss ja Danfossi logotüüp on ettevõtte Danfoss A/S kaubamärgid. Kõik õigused kaitstud.