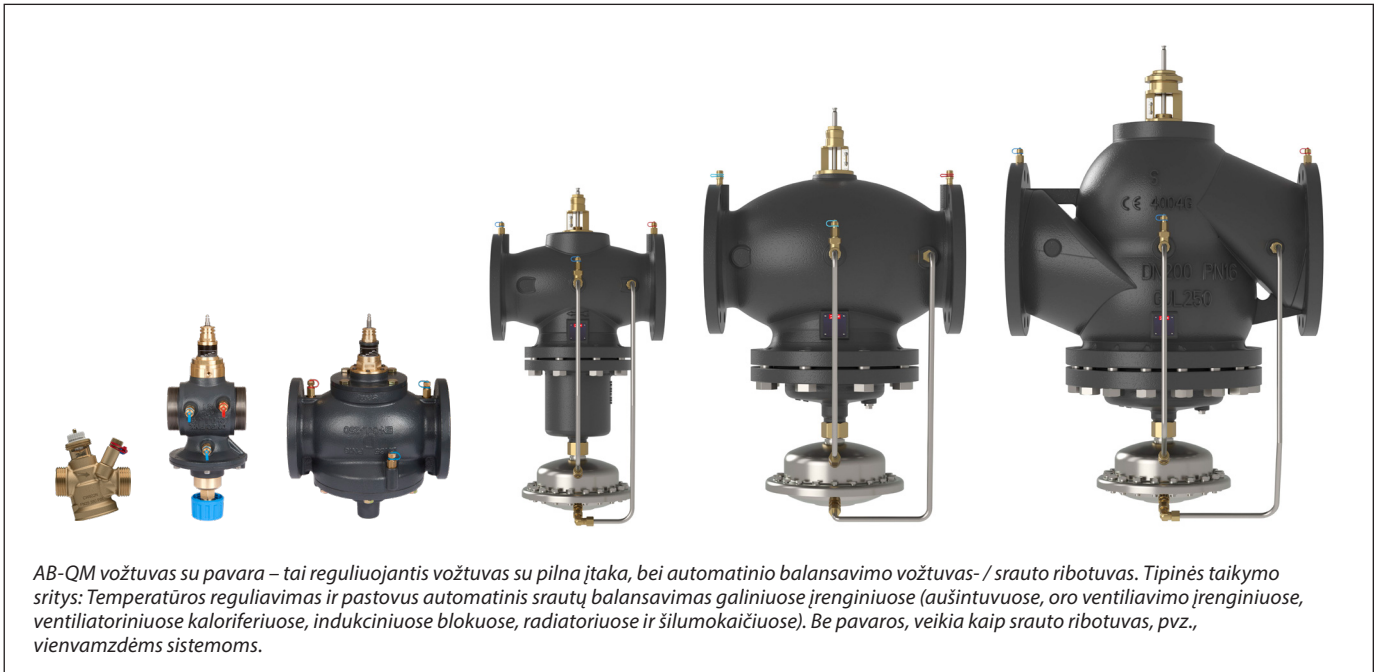


Techninis aprašymas

AB-QM 4.0 / AB-QM nuo slėgio nepriklausomi reguliuojantys vožtuvai (PICV) DN 15-250



Aprašymas



Danfoss AB-QM yra nuo slėgio nepriklausomas reguliuojantis vožtuvas (PICV), kuris pasižymi dideliu tikslumu ir tvirtumu bei rinkoje pirmaujančiu naudojimo paprastumu. AB-QM konstrukcija yra skirta užtikrinti, kad jūsų projektas veiktų laiku ir neviršytų biudžeto bei garantuotų HVAC sistemos našumą. Nuo slėgio nepriklausomi vožtuvai yra reguliuojantys vožtuvai su automatine balansavimo funkcija. Integruotas slėgio reguliatorius palaiko nuolatinį slėgio perkrytį prieš reguliuojantį vožtuvą, užtikrindamas visišką kontrolę ir automatinį srauto apribojimą. Suderinus dvi funkcijas vienoje – reguliavimo ir automatinio hidro-balansavimo – „Danfoss PICV“ suteikia nebrangų sprendimą iššūkiams, su kuriais susiduria novatoriški HVAC sistemų projektuotojai. AB-QM galima naudoti ir pramoninėse šaldymo sistemose.

Danfoss AB-QM pasižymi mažiausia bendra nuosavybės kaina, nes:

- Preciziškas srauto apribojimas nuolat užtikrina tinkamą srautą tinkamu laiku minimaliomis pumpavimo energijos sąnaudomis
- Visas diapazonas nuo DN 15 iki DN 250 srautams iki 407 m³/h
- Galima rinktis su vidiniu ir išoriniu sriegiu universaliam pritaikymui
- Danfoss atsparumo bandymas užtikrina, kad AB-QM išsiskirtų geriausiu savo klasėje atsparumu kalkėjimui ir užsikimšimui
- Lengvas gedimų šalinimas, nes visada matomas nustatymas, ir galimybė matuoti srautą naudojant matavimo antgalius
- Minimali histerezė stabiliam ir preciziškam temperatūros reguliavimui
- Su įvairiomis išmaniosiomis pavaromis jis paruoštas ateities ŠVOK sistemoms

Užsakymas

AB-QM 4.0 srieginė versija (su matavimo antgaliais ir be matavimo antgalių) – **Išorinis sriegis**

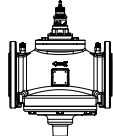
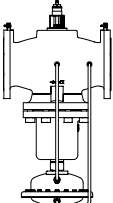
Tipas				Su matavimo antgaliais	Be matavimo antgalių
Paveikslėlis	DN	Q _{nom.} (l/h)	Išorinis sriegis (ISO 228/1)	Kodas	Kodas
	15 LF	200	G ¾ A	003Z8200	003Z8220
	15	650		003Z8201	003Z8221
	15 HF	1.200		003Z8202	003Z8222
	20	1 100	G 1 A	003Z8203	003Z8223
	20 HF	1.900		003Z8204	003Z8224
	25	2.200	G 1¼ A	003Z8205	-
	25 HF	3.800		003Z8206	-
	32	3.600	G 1½ A	003Z8207	-
32 HF	5.000	003Z8208		-	
	40	7.500	G 2 A	003Z0770	-
	50	12.500	G 2½ A	003Z0771	-
	-				

AB-QM 4.0 srieginė versija (su matavimo antgaliais ir be matavimo antgalių) – **Vidinis sriegis**




Tipas				Su matavimo antgaliais	Be matavimo antgalių
Paveikslėlis	DN	Q _{nom.} (l/h)	Vid. sriegis (ISO 7/1)	Kodas	Kodas
	15 LF	200	Rp ½	003Z8300	003Z8320
	15	650		003Z8301	003Z8321
	15 HF	1.200		003Z8302	003Z8322
	20	1 100	Rp ¾	003Z8303	003Z8323
	20 HF	1.900		003Z8304	003Z8324
	25	2.200	Rp 1	003Z8305	-
	25 HF	3.800		003Z8306	-
	32	3.600	Rp 1¼	003Z8307	-
32 HF	5.000	003Z8308		-	

* AB-QM DN 15-32 be matavimo antgalių negalima atnaujinti į versiją su matavimo antgaliais

AB-QM flanšinė versija

Paveikslėlis	DN	Q _{nom.} (l/h)	Flanšas jungtis (EN 1092-2)	Kodas
	50	12.500	PN 16	003Z0772
	65	20.000		003Z0773
	65 HF	25.000		003Z0793
	80	28.000		003Z0774
	80 HF	40.000		003Z0794
	100	38.000		003Z0775
	100 HF	59.000		003Z0795
	125	90.000		003Z0705
	125 HF	110.000		003Z0715
	150	145.000		003Z0706
	150 HF	190.000		003Z0716
	200	200.000		003Z0707
	200 HF	270.000		003Z0717
	250	300.000		003Z0708
	250 HF	370.000	003Z0718	

Užsakymas (tęsinys)
Priedai ir atsarginės dalys

Tipas	Komentarai		Kodas
	Į vamzdį	Į vožtuvą	
Sujungimo antgalis (CW617N) (1 vnt.) 	R 1/2	DN 15	003Z0232
	R 3/4	DN 20	003Z0233
	R 1	DN 25	003Z0234
	R 1 1/4	DN 32	003Z0235
	R 1 1/2	DN 40	003Z0279
	R 2	DN 50	003Z0278
Privirinamas antgalis (W.Nr.1.0308) (1 vnt.) 	Privirinamas	DN 15	003Z0226
		DN 20	003Z0227
		DN 25	003Z0228
		DN 32	003Z0229
		DN 40	003Z0270
		DN 50	003Z0276
Privirinamas antgalis (W.Nr.1.0308) (1 vnt.) 	Privirinamas	DN 15	003Z1271
		DN 20	003Z1272
		DN 25	003Z1273
		DN 32	003Z1274
		DN 40	003Z1275
		DN 50	003Z1276
Lituojamos galinės dalys (CW614N) (2 veržlės, 2 tarpinės, 2 lituojami kaiščiai)	15x1 mm	DN 15	065Z7017
Rankenėlė AB-QM (būtinas priedas, jei vožtuvas montuojamas be pavaros)		DN 40-100	003Z0695
		DN 125-150	003Z0696
		DN 200-250	003Z0697
Išjungimo priedai		DN 15-32	003Z0230
Šerdies šildytuvas, skirtas AB-QM DN 40-100 / AME 435 QM			065Z0315
Šerdies šildytuvas, skirtas AB-QM DN 125, 150 / AME 55 QM / AME 655			065Z7022
Matavimo antgalio kampinis prailginimas (1 vnt.)			003Z3944
Matavimo antgalio tiesaus prailginimo rinkinys (1 vnt.)			003Z3946
AB-QM 4.0 DN 15 EPP izoliacija			003Z7810
AB-QM 4.0 DN 20 EPP izoliacija			003Z7811
AB-QM 4.0 DN 25 EPP izoliacija			003Z7812
AB-QM 4.0 DN 32 EPP izoliacija			003Z7813
AB-QM DN 125 impulsinio vamzdelio rinkinys			003Z3961
AB-QM DN 150 impulsinio vamzdelio rinkinys			003Z3962
AB-QM DN 200 impulsinio vamzdelio rinkinys			003Z3963
AB-QM DN 250 impulsinio vamzdelio rinkinys			003Z3964

Techniniai duomenys

		AB-QM 4.0 (versija su sriegiu)										AB-QM (versija su sriegiu)		
Nominalus skersmuo		DN	15 LF	15	15 HF	20	20 HF	25	25 HF	32	32 HF	40	50	
Srauto diapazonas	$Q_{nom. (100\%)}^{1)}$	l/h	200	650	1.200	1 100	1.900	2.200	3.800	3.600	5.000	7.500	12.500	
Nustatymo ribos ^{1), 2)}	%		10–100					10–100				40–100		
Slėgio perkrytis ³⁾	$\Delta p_{min.}$	kPa	16	16	25	16	25	20	30	20	30	30		
	$\Delta p_{maks.}$		600											
Slėgio klasė		PN	25									16		
Reguliavimo ribos			1:1000											
Reguliuojančio vožtuvo charakteristika			Tiesinė (galima konvertuoti naudojant pavarą į lygias procentines dalis)											
Pralaidumas esant rekomenduojamoms pavaroms			IEC 60534-4:2007 IV klasė					IEC 60534-4:2007 III klasė						
Uždarymo funkcija			Pagal ISO 5208 A klasę – neturi būti matomo nuotėkio											
Srauto terpė			Vanduo ir vandens mišinys uždaroje šildymo ir aušinimo sistemose pagal I įrangos tipą, skirtą DIN WN 14868. Kai naudojama su II tipo įranga, skirta DIN EN 14868, imamasi atitinkamų saugumo priemonių. Laikomasi VDI 2035 1 + 2 dalies arba BSRIA BG29 + BG50 reikalavimų.											
Terpės temperatūra		°C	(-20*) + 2 ... +95									(-20*) + 2 ... +120		
Saugojimo ir transportavimo temperatūra			-40 ... +70											
Eiga		mm	4									10		
Jungtis	išorinis sriegis (ISO 228/1)		G ¾ A			G 1 A		G 1¼ A		G 1½ A		G 2 A	G 2½ A	
	išorinis sriegis (ISO 7/1)		Rp ½			Rp ¾		Rp 1		Rp 1¼		-		
	pavara		M30 x 1,5									Danfoss standartas		

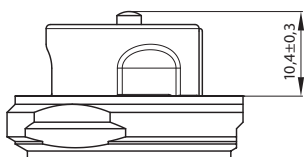
		AB-QM 4.0 (versija su sriegiu)										AB-QM (versija su sriegiu)		
Medžiagos		DN	15 LF	15	15 HF	20	20 HF	25	25 HF	32	32 HF	40	50	
Terpėje esančios medžiagos	Vožtuvų korpusai		DZR žalvaris									Pilkasis ketus EN-GJL-250 (GG 25)		
	Membranos ir sandarinimo žiedai		EPDM											
	Sklendės kreiptuvas		PPSU											
	Sklendė		DZR žalvaris						DZR žalvaris + PPSU		-			
	Spyruoklės		W.Nr.1.4310										W.Nr.1.4310, W.Nr.1.4568	
	Spyruoklės atrama		PPSU										-	
	Kūgis (vnt.)		-										CW 614N, W.Nr.1.4305	
	Kūgis (Cv)		PPSU										CW 614N	
	Balnas (Pc)		-										W.Nr.1.4305	
	Balnas (Cv)		DZR žalvaris										W.Nr.1.4305	
Medžiagos iš terpės	Plastikinės dalys		ABS										POM	
	Intarpų dalys ir išoriniai varžtai		-										CW 614N, W.Nr.1.4310, W.Nr.1.4401	

¹⁾ Gamintojas vožtuvų nustato nominaliame nustatymo intervale.

²⁾ Neatsižvelgiant į nustatymą, vožtuvo nustatymus galima modifikuoti žemiau 1 % nustatyto srauto.

³⁾ Esant minimaliam slėgio perkryčiui vožtuvas pasiekia mažiausiai 90 % nominalaus srauto. Našumo deklaracija pateikiama paprašius.

^{*} Jei naudojant AB-QM vidutinė temperatūra yra žemesnė nei 2 °C, būtina apsaugoti stiebą nuo apledėjimo, todėl vožtuvą reikia izoliuoti garų nepraleidžiančia izoliacija. AB-QM DN15-100 veiksmingumas ir patvarumas tirtas 50 % koncentracijos etilenu bei propileno glikoliu. Galima didesnė koncentracija, tačiau dėl skirtingų PICV aušinimo skysčių suderinamumo pasitarkite su aušinimo skysčio tiekėju. AB-QM DN40-100 reikia naudoti stiebų šildytuvus. Kodas 065Z0315.

Pc - slėgio perkryčio regulatoriaus dalis
Cv - reguliuojančio vožtuvo dalis

 Uždarymo taškas (matavimas)
DN 15-32

Techniniai duomenys
(tęsinys)

AB-QM (flanšinė versija)

Nominalus skersmuo		DN	50	65	65 HF	80	80 HF	100	100 HF
Srauto diapazonas	$Q_{nom. (100\%)}^{1)}$	l/h	12.500	20.000	25.000	28.000	40.000	38.000	59.000
	$Q_{aukštas}^{3)}$		12.500	20.000	25.000	28.000	40.000	38.000	59.000
Nustatymo ribos ^{1), 2)}		%	40–100						
Slėgio perkrytis ^{3), 4)}	$\Delta p_{min.}$	kPa	30	60	30	60	30	60	
	$\Delta p_{maks.}$		600						
Slėgio klasė		PN	16						
Reguliavimo ribos		Pagal IEC 534 standartą valdymo diapazono reikšmės didelės, jei Cv charakteristika tiesinė. (1:1000)							
Reguliuojančio vožtuvo charakteristika		Tiesinė (galima konvertuoti naudojant pavarą į lygias procentines dalis)							
Pralaidumas esant rekomenduojamoms pavaroms		Maks. 0,05 % $Q_{nom.}$							
Uždarymo funkcija		Pagal ISO 5208 A klasę – neturi būti matomo pratekėjimo							
Srauto terpė		Vanduo ir vandens mišinys uždaroje šildymo ir aušinimo sistemose pagal I įrangos tipą, skirtą DIN EN 14868. Kai naudojama su II tipo įranga, skirta DIN EN 14868, imamasi atitinkamų saugumo priemonių. Laikomasi VDI 2035 1 + 2 dalies arba BSRIA BG29 + BG50 reikalavimų.							
Terpės temperatūra		°C	(-20*) + 2 ... +120						
Saugojimo ir transportavimo temperatūra			-40–70						
Eiga		mm	10	15					
Jungtis	flanšinė	PN 16							
	pavara	Danfoss standartas							
Terpėje esančios medžiagos									
Vožtuvų korpusai		Pilkasis ketus EN-GJL-250 (GG 25)							
Membranos / silfonas		EPDM							
Sandarinimo žiedai		EPDM							
Spyruoklės		W.Nr.1.4568, W.Nr.1.4310							
Kūgis (vnt.)		CuZn40Pb3 - CW 614N, W.Nr.1.4305							
Balnas (Pc)		W.Nr.1.4305							
Kūgis (Cv)		CuZn40Pb3 - CW 614N							
Balnas (Cv)		W.Nr.1.4305							
Varžtas		Nerūdijantis plienas (A2)							
Plokščia tarpinė		NBR							

Nominalus skersmuo		DN	125	125 HF	150	150 HF	200	200 HF	250	250 HF
Srauto diapazonas	$Q_{nom. (100\%)}^{1)}$	l/h	90.000	110.000	145.000	190.000	200.000	270.000	300.000	370.000
	$Q_{aukštas}^{3)}$		100.000	120.000	160.000	209.000	220.000	300.000	330.000	407.000
Nustatymo intervalas ²⁾		%	40–110							
Slėgio perkrytis ^{3), 4)}	$\Delta p_{min.}$	kPa	40 (60)	60 (80)	40 (60)	60 (80)	45 (65)	60 (80)	45 (65)	60 (80)
	$\Delta p_{maks.}$		600	600	600	600	600	600	600	600
Slėgio klasė		PN	16							
Reguliavimo ribos		1:1000								
Reguliuojančio vožtuvo charakteristika		Tiesinė (galima konvertuoti naudojant pavarą į lygias procentines dalis)								
Pralaidumas esant rekomenduojamoms pavaroms		Maks. 0,01 % $Q_{nom.}$								
Srauto terpė		Vanduo ir vandens mišinys uždaroje šildymo ir aušinimo sistemose pagal I įrangos tipą, skirtą DIN EN 14868. Kai naudojama su II tipo įranga, skirta DIN EN 14868, imamasi atitinkamų saugumo priemonių. Laikomasi VDI 2035 1 + 2 dalies arba BSRIA BG29 + BG50 reikalavimų.								
Terpės temperatūra		°C	(-10*) + 2 ... +120							
Saugojimo ir transportavimo temperatūra			-40–70							
Eiga		mm	30							
Jungtis	flanšinė	PN 16								
	pavara	Danfoss standartas								
Terpėje esančios medžiagos										
Vožtuvų korpusai		Pilkasis ketus EN-GJL-250 (GG 25)								
Membranos / silfonas		W.Nr.1.4571	EPDM							
Sandarinimo žiedai		EPDM								
Spyruoklės		W.Nr.1.4401	W.Nr.1.4310							
Kūgis (vnt.)		W.Nr.1.4404NC	W.Nr.1.4021							
Balnas (Pc)		W.Nr.1.4027								
Kūgis (Cv)		W.Nr.1.4404NC	W.Nr.1.4021							
Balnas (Cv)		W.Nr.1.4027								
Varžtas		W.Nr.1.1181								
Plokščia tarpinė		Grafito tarpinė	Be asbesto							

¹⁾ Gamintojas vožtuvų nustato nominaliame nustatymo intervale.

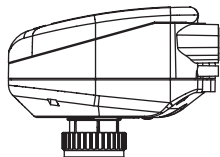
²⁾ Neatsižvelgiant į nustatymą, vožtuvo nustatymus galima moduluoti žemiau 1 % nustatyto srauto.

³⁾ Nustačius virš 100 %, minimalus reikalingas paleidimo slėgis yra aukštesnis, žr. pav. (I).

⁴⁾ Esant minimaliam slėgio perkryčiui vožtuvas pasiekia mažiausiai 90 % nominalaus srauto. Našumo deklaracija pateikiama paprasčiau.

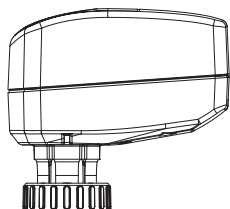
⁷⁾ Jei naudojant AB-QM vidutinė temperatūra yra žemesnė nei 2 °C, būtina apsaugoti stiebą nuo apledėjimo, todėl vožtuvą reikia izoliuoti garų nepraleidžiančia izoliacija. AB-QM DN125-250 veiksmingumas ir patvarumas tirtas 50 % koncentracijos etilenu bei propileno glikoliu. Galima didesnė koncentracija, tačiau dėl skirtingų PICV aušinimo skysčių suderinamumo pasitarkite su aušinimo skysčio tiekėju.

Pc - slėgio perkryčio regulatoriaus dalis
Cv - reguliavimo vožtuvo dalis

**Pavaros apžvalga
AB-QM DN 15-32**

NovoCon® S

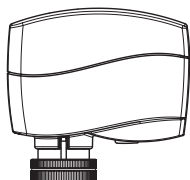
„NovoCon® S“ – ypač tiksli daugiavfunkcinė pavana, specialiai sukurta naudoti kartu su AB-QM tipo DN 15 LF-32 HF dydžių nuo slėgio nepriklausomu balansavimo reguliavimo vožtuvu. Pavara su AB-QM naudojama vandens srautui ventiliatoriniams konvektoriams reguliuoti, šaldomoms sijoms, mažiems šildytuvams, AHU ir kitiems galutiniams moduliams zoniniam reguliavimui, kur reguliuojama terpė – karštas ir šaltas vanduo.

Tipas	Greitis	Maitinimas	Valdymo signalas	Ryšio protokolas	Gaubtas	Kodas
NovoCon® S	3/6/12/24 s/mm	24 V ac/dc	0–10 V, 2–10 V, 0–20 mA, 4–20 mA	BACnet MS/TP, Modbus RTU	IP54 (IP40 montuojant apverstą)	003Z8504


AME 110 NL/NLX

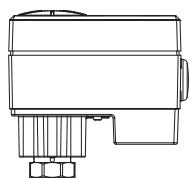
AME 110 pavana yra labai tiksli moduliuojanti pavaros pavana, kurią galima montuoti ant AB-QM ventilių tiksliam reguliavimui. Jis turi kalibravimo funkciją, todėl pavaros eiga visada puikiai atitinka AB-QM veikimą. Pagal numatytuosius nustatymus pavana pristatoma su logaritmine charakteristika, idealiai tinkančia vandens ir oro taikymams. Jei reikia, jį galima lengvai pakeisti į charakteristiką. AME 110 NL / NLX tinka AB-QM DN 15 LF - DN 32 HF.

Tipas	Greitis	Grįžtamojo ryšio signalas	Maitinimas	Valdymo signalas	Gaubtas	Kodas
AME 110 NL	12/3 s/mm	Ne	24 V ac/dc	0-10 V, 2-10V, 0-20mA, 4-20mA	IP 54	082H8110
AME 110 NLX	12/3 s/mm	Taip				082H8114


AMV 110/120 NL

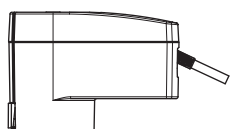
AMV 110 ir 120 yra AB-QM 3 padėčių vožtuvams reguliuoti skirtos pavaros. Jie turi kalibravimo funkciją, tad pavaros eiga visada idealiai atitinka AB-QM eiga. AMV 110/120 tinka AB-QM DN 15 LF - DN 32 HF.

Tipas	Greitis	Grįžtamojo ryšio signalas	Maitinimas	Valdymo signalas	Gaubtas	Kodas
AMV 110 NL	24 s/mm	Ne	24 V ac	3 padėčių	IP 42	082H8056
AMV 120 NL	12 s/mm	Ne				082H8058


AME 13 SU/SD

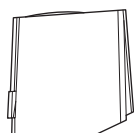
AME 13 yra preciziška krumpliaratinė pavana su integruota spyruokle, kuri uždaro vožtuvą (spyruoklė žemyn, SD) arba atidaro vožtuvą (spyruoklė aukštyn, SU), jei nutrūksta pavaros maitinimas. Kaištiniu jungikliu galima nustatyti logaritmines arba linijines charakteristikas. AME 13 SU/SD tinka nuo AB-QM DN 15 LF iki DN 32 HF.

Tipas	Greitis	Spyruoklė	Maitinimas	Valdymo signalas	Grįžtamojo ryšio signalas	Gaubtas	Kodas
AME 13 SU-1	14 s/mm	Spyruoklė atidarymui	24 V ac	0–10 V, 2–10 V, 0–20 mA, 4–20 mA	0–10 V, 2–10 V	IP54	082H5006
AME 13 SD-1		Spyruoklė uždarymui					082H5007


AME 113

AME 113 yra tolygaus valdymo pavaros, kuriuose integruota akumulatoriaus valdoma funkcija, atidaranti ir uždaranti vožtuvą, jei nutrūksta pavaros maitinimas. AME 113 pasižymi logaritmine charakteristika. Jie turi kalibravimo funkciją, tad pavaros eiga visada atitinka AB-QM vožtuvą. AME 113 tinka nuo AB-QM DN 15 LF iki DN 32 HF.

Tipas	Greitis	Saugos funkcija	Maitinimas	Valdymo signalas	Grįžtamojo ryšio signalas	Gaubtas	Kodas
AME 113 NL SD	15 s/mm	Uždaro vožtuvą	24 V ac/dc	0–10 V	-	IP54	082H5007M
AME 113 NL SU		Atidaro vožtuvą					082H5008
AME 113 NLX SD		Uždaro vožtuvą			0–10 V		082H5000
AME 113 NLX SU		Atidaro vožtuvą					082H5001

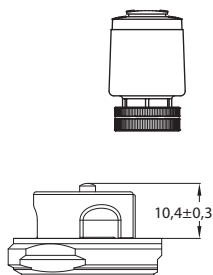

ABNM-A5

ABNM yra terminė moduliuojanti pavana. Ją galima naudoti AB-QM moduliuoti, jei nei sparta, nei tikslumas nėra labai svarbūs. ABNM pasižymi tiek logaritminėmis (LOG), tiek tiesinėmis (LIN) charakteristikomis, kurias galima pasirinkti, atsižvelgiant į paskirtį. Paroduodamos įprastai atidaryta (NO) ir įprastai uždaryta (NC) versijos bei 24V DC ir AC versijos. ABNM-A5 tinka nuo AB-QM DN 15 LF iki DN 32 HF.

Tipas	NO/NC	LOG/LIN	Tiekiamo įtampa	Eiga	Visos eigos laikas	Gaubtas	Kodas
ABNM-A5	NC	LOG.	24 V ac	5 mm	3–5 min.	IP54	082F1160
ABNM-A5	NC	TIES.		5 mm			082F1161
ABNM-A5	NC	LOG.		6,5 mm			082F1162
ABNM-A5	NO	LOG.		6,5 mm			082F1163
ABNM-A5	NC	TIES.		6,5 mm			082F1164
ABNM-A5	NO	TIES.		6,5 mm			082F1165
ABNM-A5	NC	LOG.	24 V dc	6,5 mm			082F1166
ABNM-A5	NO	LOG.		6,5 mm			082F1167

Pastaba. ABN ir ABNM A5 su 5 mm eiga gali atidaryti AB-QM DN 25–32 90 %.

Kabėliai	Kodas
1 skaitliukas	082F1081
5 skaitliukas	082F1082
10 skaitliukas	082F1083



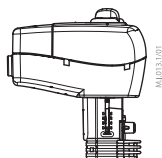
Closing point (measure) for DN 15-32

TWA-Q

TWA-Q yra terminė pavarą, kuri naudojama įjungimo / išjungimo paskirtims, kai nei sparta, nei tikslumas nėra svarbiausi. Parduodamos įprastai atidaryta (NO) ir įprastai uždaryta (NC) versijos bei 24 ir 230 voltų versijos. TWA-Q turi padėties indikatorius, kuris rodo atidarytą arba uždarytą padėtį. TWA-Q tinka nuo AB-QM DN 15 LF iki DN 32 HF.

Tipas	NC/NO	Įtampa	Eiga	Visos eigos laikas ¹⁾	Gaubtas	Kodas
TWA-Q	NC	230 V ac	5 mm	<3 min.	IP54	082F1600
TWA-Q	NO	230 V ac	5 mm			082F1601
TWA-Q	NC	24 V ac/dc	5 mm			082F1602
TWA-Q	NO	24 V ac/dc	5 mm			082F1603

¹⁾ kambario temperatūroje.

**Pavaros apžvalga
AB-QM DN 40-100**

NovoCon® M

„NovoCon® M“ – ypač tiksli daugiavilkinė pavarą, specialiai sukurta naudoti kartu su „NovoCon AB-QM“ tipo DN 40-100 dydžių „NovoCon“ nuo slėgio nepriklausomu balansavimo reguliavimo vožtuvu. Žr. Atskirą techninį aprašymą. Pavarą „NovoCon® M“ su AB-QM naudojama oro vėdinimo kameroje AHU, aušintuvuose ir paskirstymo stotyse.

Tipas	Greitis	Maitinimas	Valdymo signalas	Ryšio protokolas	Gaubtas	Kodas
NovoCon® M	3/6/12/24 s/mm	24 V ac/dc	0–10 V, 2–10 V, 0–20 mA, 4–20 mA	BACnet MS/TP, Modbus RTU	IP54	003Z8540

AME 435 QM

AME 435 QM yra preciziškai moduluojanti krumpliaratinė pavarą, kurią galima montuoti prie AB-QM preciziškam reguliavimui. Ji turi kalibravimo funkciją, tad pavaros eiga visada idealiai atitinka AB-QM eigą. Pavarą tinkama tiek tiesinėms, tiek logaritminėms charakteristikoms. AME 435 QM tinka nuo AB-QM DN 40 LF iki DN 100 HF.

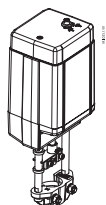
Tipas	Greitis	Maitinimas	Valdymo signalas	Grįžtamojo ryšio signalas	Gaubtas	Kodas
AME 435 QM	7,5/15 s/mm	24 V ac/dc	0–10 V, 2–10 V, 0–20 mA, 4–20 mA	0–10 V, 2–10 V	IP54	082H0171

AME 25 SU/SD

AME 25 SU/SD yra preciziška krumpliaratinė pavarą su integruota spyruokle, kuri uždaro vožtuvą (spyruoklė žemyn, SD) arba atidaro vožtuvą (spyruoklė aukštyn, SU), jei nutrūksta pavaros maitinimas. Kaištiniu jungikliu galima nustatyti logaritmines arba linijines charakteristikas. AME 25 SU/SD tinka nuo AB-QM DN 40 LF iki DN 100 HF.

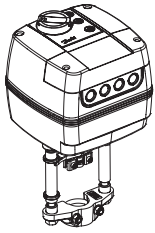
Tipas	Greitis	Maitinimas	Valdymo signalas	Grįžtamojo ryšio signalas	Gaubtas	Kodas
AME 25 SD	15 s/mm	24 V ac	0–10 V, 2–10 V, 0–20 mA, 4–20 mA	0–10 V, 2–10 V	IP54	082H3038
AME 25 SU						082H3041

 Turėkite omenyje, kad **003Z0694** reikalingas adapteris

**Pavaros apžvalga
AB-QM DN 125-150**

AME 55 QM

AME 55 QM ir AME 655-1 pavaros yra naudojamos su nuo slėgio nepriklausomais balansavimo ir reguliavimo vožtuvais AB-QM DN 125 ir DN 150.

Tipas	Greitis	Maitinimas	Valdymo signalas	Grįžtamojo ryšio signalas	Gaubtas	Kodas
AME 55 QM	8 s/mm	24 V ac	0–10 V, 2–10 V, 0–20 mA, 4–20 mA	0–10 V, 2–10 V	IP54	082H3078

**Pavaros apžvalga
AB-QM DN 200-250**

AME 655-1

Tipas	Greitis	Maitinimas	Valdymo signalas	Grįžtamojo ryšio signalas	Gaubtas	Kodas
AME 655-1	2/6 s/mm	24 V ac/dc	0–10 V, 2–10 V, 0–20 mA, 4–20 mA	0–10 V, 2–10 V, 0–20 mA, 4–20 mA	IP54	082H5010

AME 658 SU/SD-1

AME 658 SU/SD-1 pavara yra naudojama kartu su AB-QM DN 125 ir DN 150 tipo nuo slėgio nepriklausomais balansavimo ir reguliavimo vožtuvais. AME 658 SU/SU-1 yra preciziška krumpļiartinė pavara su integruota spyruokle, kuri uždaro vožtuvą (spyruoklė žemyn, SD) arba atidaro vožtuvą (spyruoklė aukštyn, SU), jei nutrūksta pavaros maitinimas. Kaištiniu jungikliu galima nustatyti logaritmines arba linijines charakteristikas.

Tipas	Greitis	Maitinimas	Valdymo signalas	Grįžtamojo ryšio signalas	Gaubtas	Kodas
AME 658 SU-1	4/6 s/mm	24 V ac/dc	0–10 V, 2–10 V, 0–20 mA, 4–20 mA	0–10 V, 2–10 V, 0–20 mA, 4–20 mA	IP54	082H5012
AME 658 SD-1						082H5011

Visos „-1“ tipo pavaros sertifikuotos UL.

NovoCon® L

„NovoCon® L“ – ypač tiksli daugiavandinė pavara, specialiai sukurta naudoti kartu su AB-QM tipo DN 125-150 dydžių nuo slėgio nepriklausomu reguliavimo vožtuvu oro vėdinimo kameroje AHU, aušintuvuose ir paskirstymo stotyse. „NovoCon® L SU/SD“ turi integruotą spyruoklę, kuri uždaro vožtuvą (spyruoklė žemyn, SD) arba atidaro vožtuvą (spyruoklė aukštyn, SU), jei nutrūksta pavaros maitinimas.

Tipas	Greitis	Maitinimas	Valdymo signalas	Ryšio protokolas	Gaubtas	Kodas
NovoCon® L	3/6/12/24 s/mm	24 V ac/dc	0–10 V, 2–10 V, 0–20 mA, 4–20 mA	BACnet MS/TP, Modbus RTU	IP54	003Z8560
NovoCon® L SU						003Z8561
NovoCon® L SD						003Z8562

AME 685-1

AME 685-1 yra naudojama kartu su dideliais AB-QM DN 200 ir DN 250 tipo nuo slėgio nepriklausomais balansavimo ir reguliavimo vožtuvais.

Tipas	Greitis	Maitinimas	Valdymo signalas	Grįžtamojo ryšio signalas	Gaubtas	Kodas
AME 685-1	3/6 s/mm	24 V ac/dc	0–10 V, 2–10 V, 0–20 mA, 4–20 mA	0–10 V, 2–10 V, 0–20 mA, 4–20 mA	IP54	082H5013

NovoCon® XL

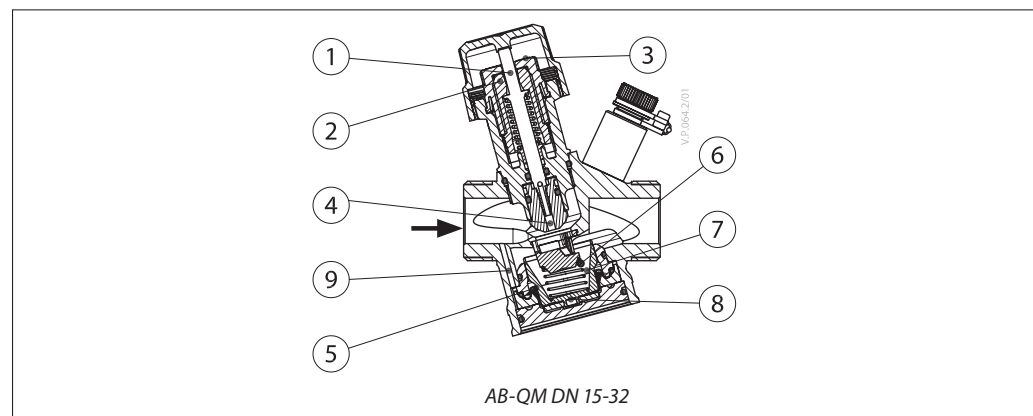
„NovoCon® XL“ – ypač tiksli daugiavandinė pavara, specialiai sukurta naudoti kartu su AB-QM tipo DN 200-250 dydžių nuo slėgio nepriklausomu reguliavimo vožtuvu oro vėdinimo kameroje AHU, aušintuvuose ir paskirstymo stotyse.

Tipas	Greitis	Maitinimas	Valdymo signalas	Ryšio protokolas	Gaubtas	Kodas
NovoCon® XL	3/6/12/24 s/mm	24 V ac/dc	0–10 V, 2–10 V, 0–20 mA, 4–20 mA	BACnet MS/TP, Modbus RTU	IP54	003Z8563

Jei reikalingos kitų tipų pavaros, kreipkitės į vietinį prekybos atstovą.

Konstrukcija

1. Stiebas
2. Riebokšlis
3. Rodyklė
4. Reguliuojančio vožtuvo kūgis
5. Membrana
6. Slėgio perkryčio regulatoriaus spyruoklė
7. Sklendė
8. Membraninė plokštė
9. Vidinis impulsinis vamzdelis



AB-QM DN 15-32

Funkcija:

AB-QM vožtuvą sudaro dvi dalys:

1. Slėgio perkryčio regulatorius
2. Reguliuojantis vožtuvas

1. Slėgio perkryčio regulatoriaus DPC

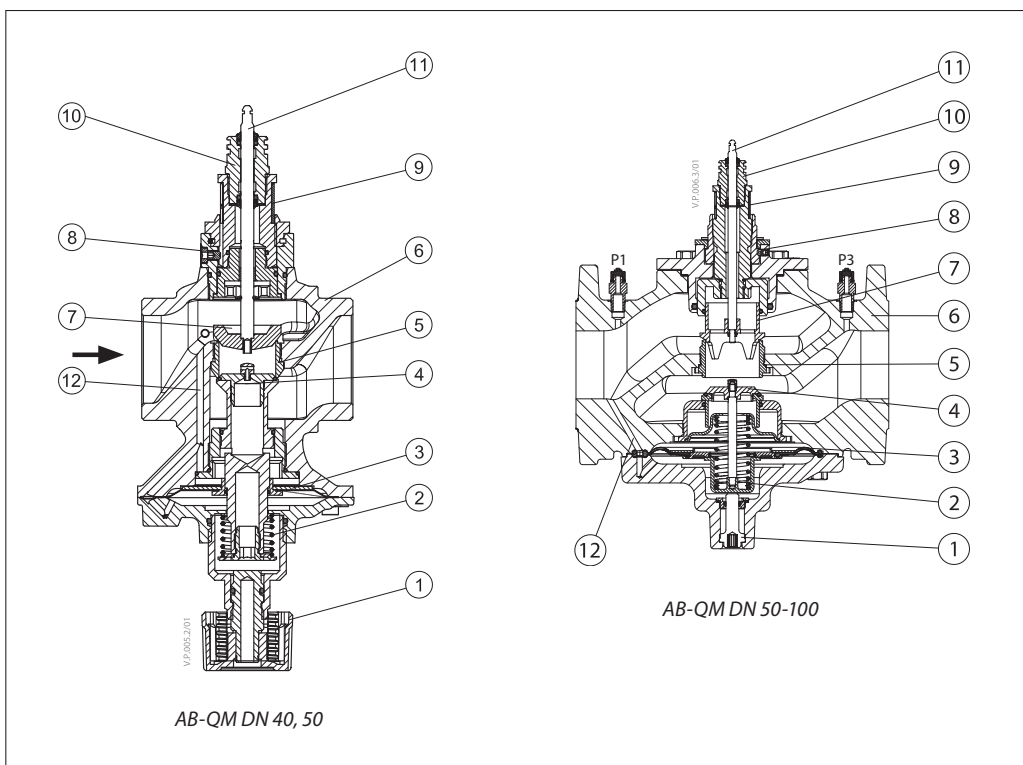
Slėgio perkryčio regulatorius palaiko pastovų slėgio perkrytį reguliuojančiame vožtuve. Membranoje slėgio perkrytį Δp_{cv} ($p_1 - p_2$) kompensuoja spyruoklės jėga. Kai slėgio perkrytis reguliuojančiame vožtuve pasikeičia (dėl bendro slėgio pokyčio ar reguliuojančio vožtuvo judesio), slėgio perkryčio regulatorius pasilenka į naują padėtį, kurioje susidaro nauja pusiausvyra ir taip išlaikomas pastovus slėgių skirtumas.

2. Reguliuojantis vožtuvas

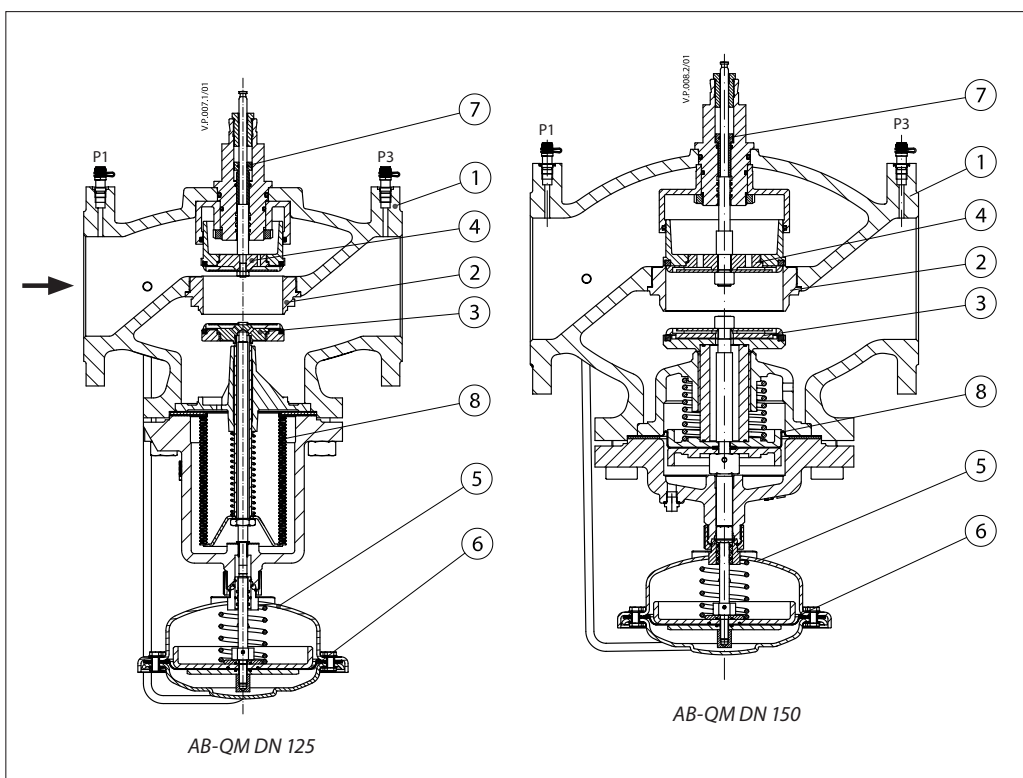
Reguliuojančio vožtuvo charakteristika yra tiesinė. Ji charakterizuoja eigos apribojimo funkciją, kuri leidžia koreguoti K_v vertę. Skalėje pažymėtas procentas yra lygus pažymėtam rodyklėje procentui nuo 100% srauto. Nustatymas atliekamas sukant nustatymo rankenėlę į norimą padėtį.

Konstrukcija (tęsinys)

1. Uždarymo varžtas
2. Pagrindinė spyruoklė
3. Membrana
4. DP kūgis
5. Balnas
6. Vožtuvo korpusas
7. Reguliuojančio vožtuvo kūgis
8. Fiksavimo varžtas
9. Skalė
10. Riebokšlis
11. Stiebas
12. Vidinis impulsinis vamzdelis

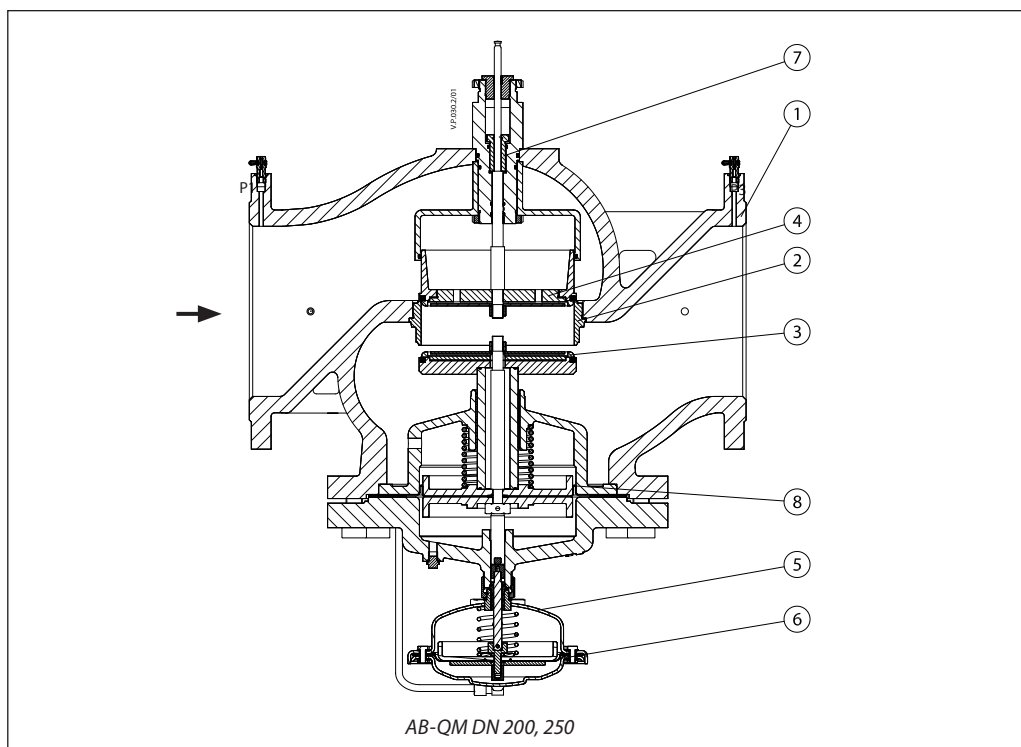


1. Vožtuvo korpusas
2. Vožtuvo balnas
3. DPC kūgis
4. CV kūgis
5. Valdiklio liejimas
6. Riedėjimo diafragma
7. Regulavimo varžtas
8. DPC kūgio silfonas slėgiui išleisti



Konstrukcija (tęsinys)

1. Vožtuvo korpusas
2. Vožtuvo balnas
3. DPC kūgis
4. CV kūgis
5. Valdiklio liejimas
6. Riedėjimo diafragma
7. Reguliavimo varžtas
8. DPC kūgio silfonas slėgiui išleisti



AB-QM DN 200, 250

Išankstinis nustatymas

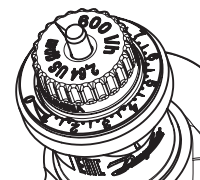
DN 15-32

Apskaičiuotasis srautas gali būti lengvai sureguliuotas, nenaudojant specialių instrumentų. Norint pakeisti pradinį nustatymą (gamintojo nustatymas yra 100 % (10)), reikia atlikti tolesnius veiksmus:

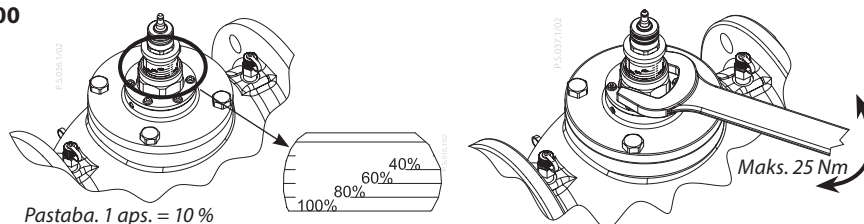
1. Nuimkite mėlynąjį apsauginį dangtelį arba pavara
2. Pasukite (kad sumažintumėte, sukite pagal laikrodžio rodyklę) į naują nustatymo būseną
3. Pasukus pagal laikrodžio rodyklę, srauto reikšmė sumažės, o pasukus prieš laikrodžio rodyklę – padidės.

DN 15-32

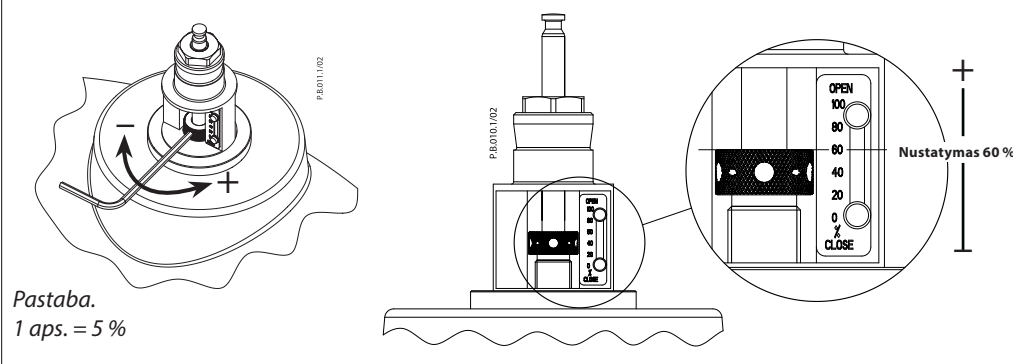
Nustatymas: 0 = 0 %
10 = 100 %



DN 40-100



DN 125-250



Matavimo būdas

AB-QM DN 40-250

AB-QM DN 15-32

Matavimo antgaliai montuojami taip, kad būtų matuojamas slėgio perkrytis p_1-p_2 (žr. 1 pav.). Todėl išmatuotas slėgio perkrytis gali būti naudojamas tiesiogiai apskaičiuoti srautą. Kadangi matavimus matavimo taškuose sustiprina dinaminis slėgis, turbulencijos, srauto modeliai, vidinės paklaidos, matavimo įrangos nustatymo tikslumas ir tikslumas, manome, kad bendras matavimo tikslumas yra mažesnis nei vožtuvo našumas. Tačiau srauto matavimų tikslumas visada bus $\pm 10\%$ nustatymo ribose 20–100 % (DN 15-32) arba 40–100 % (DN 40-250) ir nuo dp_{\min} iki dp_{\max} .

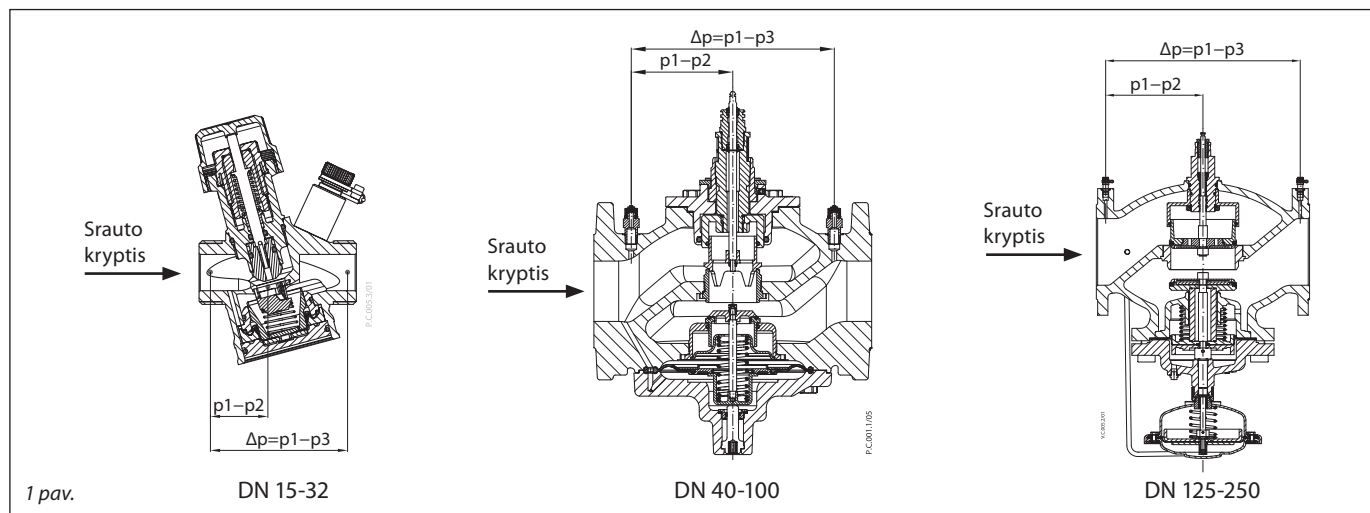
Todėl rekomenduojame nereguluoti nustatymo, kai rezultatai neviršija 10 % tikėtino srauto.

Srauto apskaičiavimas

$$\Delta p_{Cv} = p_1 - p_2$$

$$Q = kv_{Cv} \times \sqrt{\Delta p_{Cv}}$$

Norėdami sužinoti kv_{Cv} vertes, vadovaukitės nuoroda į AB-QM srauto tikrinimo dokumentą: <https://assets.danfoss.com/documents/latest/195768/AM322356127863en-010102.pdf>


Aptarnavimas
DN 15-32

Kad veiktų uždarymo funkcija, vožtuvas gali būti sumontuotas tiekimo linijoje arba grįžtamajame vamzdyne.

DN 40-100

Kad veiktų uždarymo funkcija, vožtuvas gali būti sumontuotas tiekimo linijoje arba grįžtamajame vamzdyne.

Vožtuvai turi rankinio uždarymo, skirto izoliuoti, kai slėgis neviršija 16 barų, funkciją.

DN 125-250

Kad veiktų uždarymo funkcija, vožtuvas gali būti sumontuotas tiekimo linijoje arba grįžtamajame vamzdyne.

Norėdami išjungti nustatykite vožtuvą iki 0 %.

Konkurso techninės specifikacijos

Nuo slėgio nepriklausomas balansavimo ir reguliuojantis vožtuvas su tiesine reguliavimo charakteristika, kuri nepriklauso nuo galimo slėgio ir nustatymo. Gamintojas: Danfoss AB-QM arba analogas.

Nuo slėgio nepriklausomas vožtuvas privalo pasižymėti šiomis savybėmis:

- Automatinis srauto apribojimo funkcija
- Membraninė konstrukcija užsiteršimo pavojui sumažinti
- Moduliavimas žemiau 1 % nustatyto srauto, neatsižvelgiant į nustatymą
- Maksimalus srautas turi būti aiškiai nurodytas ant vožtuvo
- Visa valdžia visuose nustatymuose
- Galimybė užsidaryti esant 16 bar slėgio perkryčiui
- Tiesinė reguliuojančio vožtuvo charakteristika
- Tiesinis nustatymas
- Reguliavimo santykis 1:1000
- DN 15-250 siurblio optimizavimo ir srauto patikrinimo matavimo antgaliai. Galima gauti nuo DN 15 iki DN 250 iš vieno tiekėjo
- Galimybė, reguliuojant pavaros nustatymus, keisti tiesinę charakteristiką atitinkama procentine dalimi bet kokiam dydžiui
- Pratekėjimo greitis (IEC 605344:2007 IV klasė) – DN 15-20 matomo protėkio nėra, naudojant rekomenduojamą pavarą
- DN 25-100 pratekėjimas – 0,05 % Q_{nom} . (IEC 60534-4:2007 III klasė), naudojant rekomenduojamą pavarą
- DN 125-250 pratekėjimas – 0,01 % Q_{nom} . (IEC 60534-4:2007 IV klasė), naudojant rekomenduojamą pavarą
- Srauto matavimai naudojant bandymo kaiščius pagal BS7350:1990

Izoliacija (šildymui)

DN	L	H ₁	H ₂	D	Priešgaisrinė sauga
	mm				
15	113	62	56	68	E (EN 13501-1), B2 (DIN 4102)
20	120	62	60	75	
25	162	69	71	94	
32	193	74	90	120	

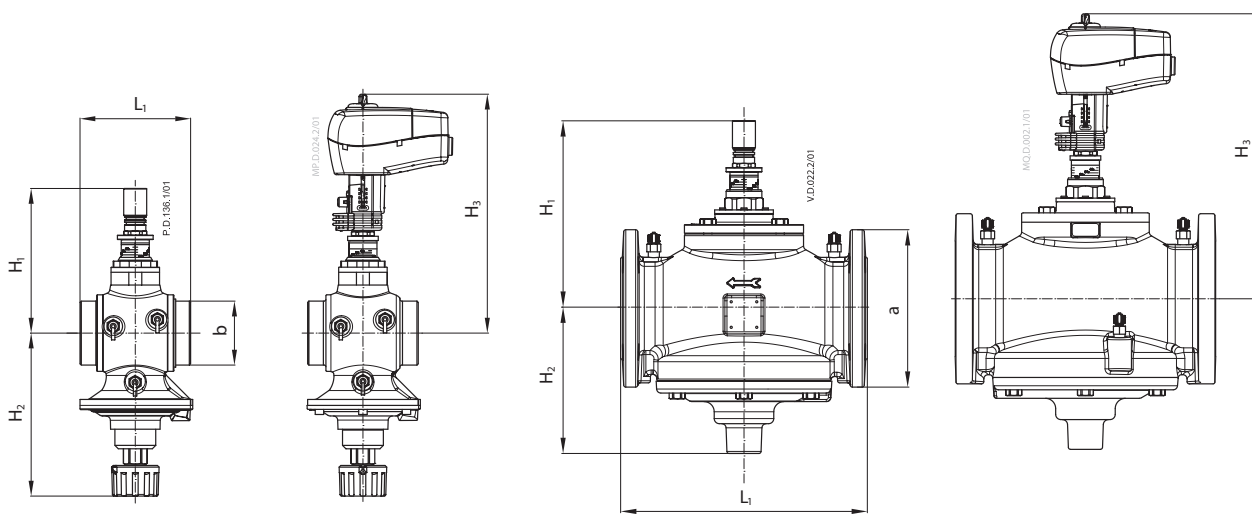
Matmenys

DN	Ilgis				Aukštis		Su sriegiu	Suvirinta	L ₂ (mm)
	išorinis		vidinis		H ₁	H ₂	A		
	L (mm)	b	L (mm)	b	(mm)				
15	65	G ¾ A	75	Rp ½	38,2	65,2	120	139	42,6
20	82	G 1 A	85	Rp ¾	43,9	67,2	143	166	49,4
25	104	G 1¼ A	104	Rp 1	49,9	71,8	174	188	65,8
32	130	G 1½ A	130	Rp 1¼	64,5	73,8	207	214	79,4

DN 15–32

DN	TWA-Q	ABNM A5	AME 110 NL/NLX	AMV 110NL/120 NL, AMI 140	NovoConS	AME 13 SU	AME 113 NLX	Vožtuvo svoris (kg)	
	H (mm)							Išorė	Viduje
15	110,8	97,8	122,9	131,3	130,1	210,7	118	0,56	0,59
20	112	99	124,9	132,5	131,3	212,1	119,2	0,75	0,73
25	116	103,8	129,5	137,2	136	216,7	123,9	1,23	1,19
32	118	105,8	131,5	139,3	138	218,7	125,9	1,78	1,81

Matmenys (tęsinys)



AB-QM DN 40, 50

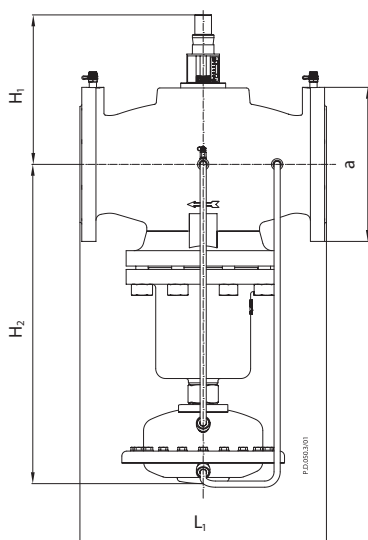
AB-QM + AME 435 QM
NovoCon® M

AB-QM DN 50-100

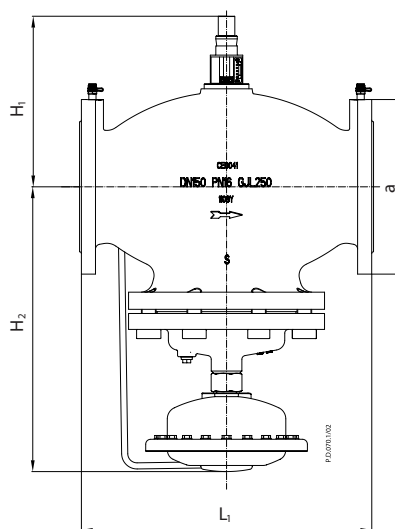
AB-QM + AME 435 QM
NovoCon® M

DN	L ₁	H ₁	H ₂	H ₃	b (ISO 228/1)	Svoris (kg)
	mm					
40	110	170	174	280	G 2	6,9
50	130	170	174	280	G 2½	7,8

DN	L ₁	H ₁	H ₂	H ₃	a (EN 1092-2)	Svoris (kg)
	mm					
50	230	170	174	280	165	14,2
65	290	220	172	330	185	38,0
80	310	225	177	335	200	45,0
100	350	240	187	350	220	57,0



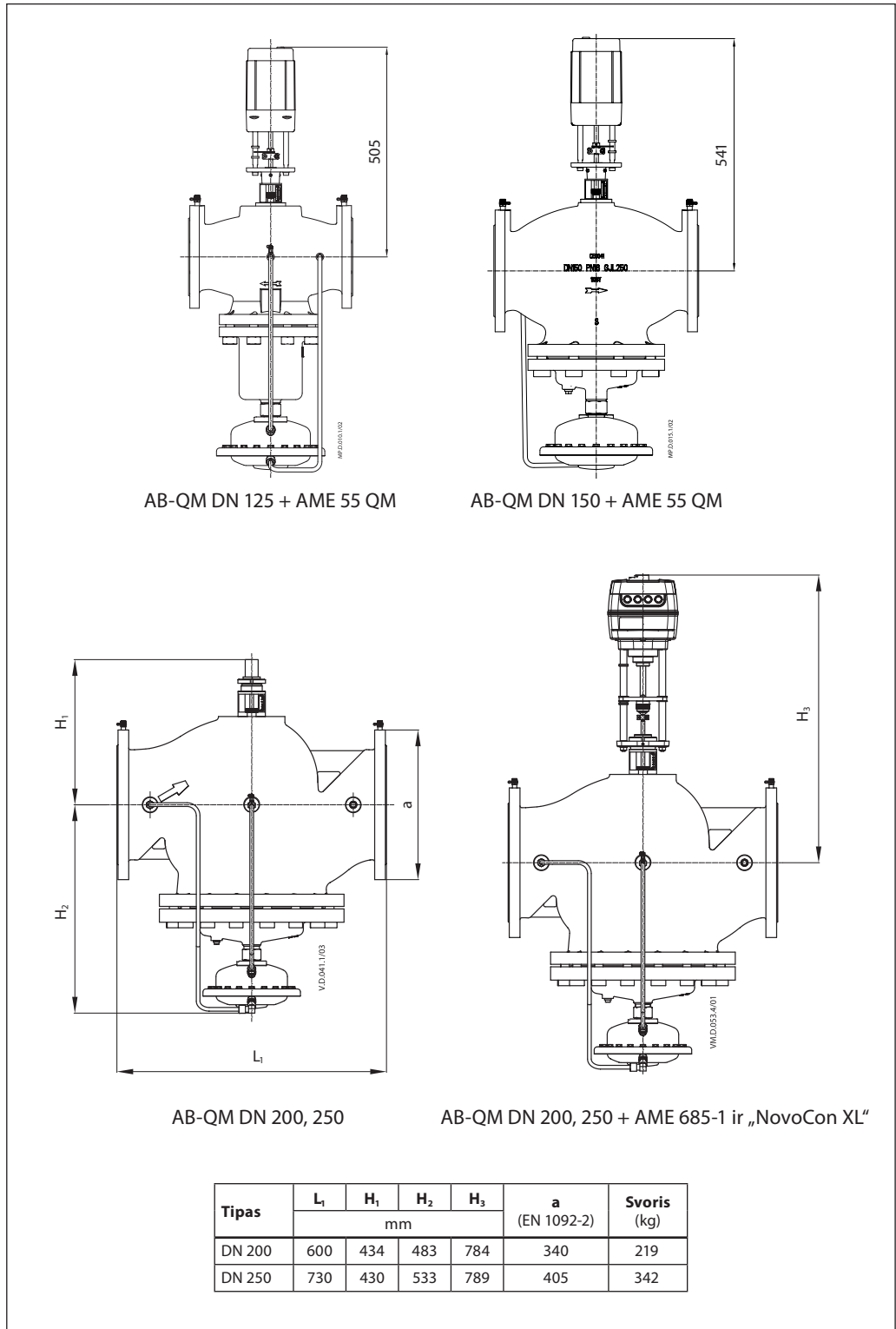
AB-QM DN 125



AB-QM DN 150

DN	L ₁	H ₁	H ₂	a (EN 1092-2)	Svoris (kg)
	mm				
125	400	234	532	250	85,3
150	480	308	465	285	138

Matmenys (tęsinys)



Danfoss UAB

Climate Solutions • danfoss.lt • +370 5 210 5740 • klientucentras.lt@danfoss.com

Bet kokia informacija, įskaitant, be kita ko, informaciją apie gaminio pasirinkimą, pritaikymą ar naudojimą, produkto dizainą, svorį, matmenis, talpą ar kitus techninius duomenis, aprašytus naudojimo instrukcijose, kataloguose, reklamose ir kt., pateikiama raštu, žodžiu, elektronine forma, internete ar parsisiunčiama, laikoma informacinio pobūdžio ir yra privaloma tik tuo atveju ir tik tiek, kiek ji aiškiai nurodyta prie sandorio kainos ar užsakymo patvirtinime. „Danfoss“ neprisima atsakomybės dėl galimų klaidų, esančių kataloguose, brošiūrose, vaizdo įrašuose ir kituose leidiniuose. „Danfoss“ pasilieka teisę keisti savo gaminius be įspėjimo, taip pat ir užsakytus, bet nepristatytus gaminius, su sąlyga, kad šiuos pakeitimus galima įgyvendinti nekeičiant gaminio formos, pritaikymo ar funkcijų. Visi leidinyje paminėti prekių ženklai yra „Danfoss A/S“ arba „Danfoss“ grupės įmonių nuosavybė. „Danfoss“ ir „Danfoss“ logotipas yra „Danfoss A/S“ nuosavybė. Visos teisės saugomos.