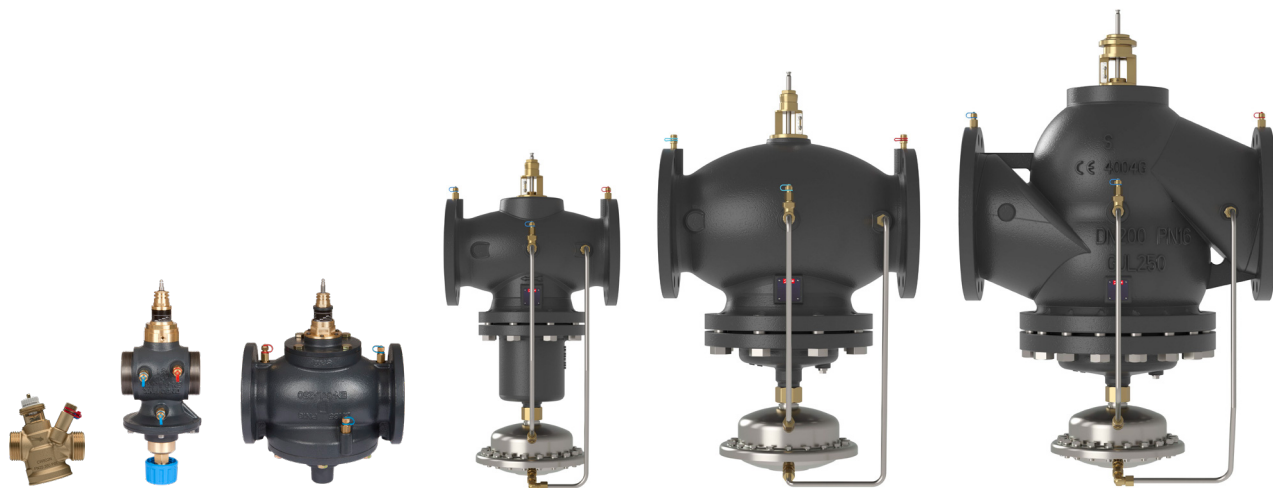


Údajový list

Tlakovo nezávislé regulačné ventily (PICV) AB-QM 4.0/AB-QM DN 15 – 250



Ventil AB-QM s pohonom je regulačný ventil s plnou autoritou a funkciou automatického vyvažovania/obmedzovania prietoku. Typické aplikácie sú: Regulácia teploty s permanentným automatickým vyvažovaním na koncových jednotkách (chladičoch, vzduchotechnických jednotkách, konvektoroch) so zabudovaným ventilátorom, indukčných jednotkách, sálavých paneloch a tepelných výmenníkoch). Bez pohonu ide o obmedzovač prietoku napr. pre jednorúrkové systémy.

Popis

Danfoss AB-QM je tlakovo nezávislý regulačný ventil (PICV), ktorý kombinuje vysokú presnosť a odolnosť so špičkovou používateľskou príviteľnosťou na trhu. Konštrukcia ventilu AB-QM je plne prispôbená tomu, aby váš projekt bol spustený načas a v rámci rozpočtu dodaním čo najúčinnnejšieho systému HVAC. Tlakovo nezávislé ventily sú regulačné ventily s funkciou automatického vyvažovania. Zabudovaný regulátor tlaku udržiava konštantný diferenčný tlak na regulačnom ventile a tým zaručuje plnú autoritu a automatické obmedzenie prietoku. Kombináciou dvoch funkcií do jednej, regulácie a automatického hydronického vyváženía, ventily Danfoss PICV poskytujú nákladovo efektívne riešenie problémov, ktorým čelia výhľadoví návrhári HVAC systémov. AB-QM sa dá použiť aj v priemyselných chladiacich systémoch.

Ventil Danfoss AB-QM poskytuje najnižšie celkové náklady na vlastníctvo z týchto dôvodov:

- Presné obmedzenie prietoku vždy zaručuje správny prietok v správnom čase pri minimálnej čerpacej energii
- Celý rozsah od DN 15 do DN 250 pre prietoky do 407 m³/h
- K dispozícii s vnútorným a vonkajším závitom pre univerzálne použitie
- Test životnosti od spoločnosti Danfoss zaručuje, že ventil AB-QM má najlepšiu odolnosť vo svojej triede voči tvorbe kameňa a upchávaniu
- Jednoduchá údržba vďaka vždy viditeľnému nastaveniu a schopnosti merať prietok cez testovacie zátky
- Minimálna hysteréza pre stabilnú a presnú reguláciu teploty
- Pripravený do budúcnosti s radom inteligentných pohonov, pripravených na dátovo riadené a optimalizované HVAC 4.0

Objednávanie

AB-QM 4.0 závitové vyhotovenie (s testovacími zátkami a bez testovacích zátok) – **Vonkajší závit**

Typ				S testovacími zátkami	Bez testovacích zátok
Obrázok	DN	Q _{nom.} (l/h)	Vonkajší závit (ISO 228/1)	Obj. číslo	Obj. číslo
	15 LF	200	G ¾ A	003Z8200	003Z8220
	15	650		003Z8201	003Z8221
	15 HF	1 200		003Z8202	003Z8222
	20	1 100	G 1 A	003Z8203	003Z8223
	20 HF	1 900		003Z8204	003Z8224
	25	2 200	G 1¼ A	003Z8205	-
	25 HF	3 800		003Z8206	-
	32	3 600	G 1½ A	003Z8207	-
32 HF	5 000	003Z8208		-	
	40	7 500	G 2 A	003Z0770	-
	50	12 500	G 2½ A	003Z0771	-

AB-QM 4.0 závitové vyhotovenie (s testovacími zátkami a bez testovacích zátok) – **Vnútorý závit**

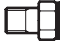
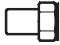

Typ				S testovacími zátkami	Bez testovacích zátok
Obrázok	DN	Q _{nom.} (l/h)	Vnútorý závit (ISO 7/1)	Obj. číslo	Obj. číslo
	15 LF	200	Rp ½	003Z8300	003Z8320
	15	650		003Z8301	003Z8321
	15 HF	1 200		003Z8302	003Z8322
	20	1 100	Rp ¾	003Z8303	003Z8323
	20 HF	1 900		003Z8304	003Z8324
	25	2 200	Rp 1	003Z8305	-
	25 HF	3 800		003Z8306	-
	32	3 600	Rp 1¼	003Z8307	-
32 HF	5 000	003Z8308		-	

* AB-QM DN 15 – 32 bez TP sa nedá upraviť na vyhotovenie s TP

 Prírubové vyhotovenie **AB-QM**

Obrázok	DN	Q _{nom.} (l/h)	Prírubové pripojenie (EN 1092-2)	Obj. číslo
	50	12 500	PN 16	003Z0772
	65	20 000		003Z0773
	65 HF	25 000		003Z0793
	80	28 000		003Z0774
	80 HF	40 000		003Z0794
	100	38 000		003Z0775
	100 HF	59 000		003Z0795
	125	90 000		003Z0705
	125 HF	110 000		003Z0715
	150	145 000		003Z0706
	150 HF	190 000		003Z0716
	200	200 000		003Z0707
	200 HF	270 000		003Z0717
	250	300 000		003Z0708
	250 HF	370 000	003Z0718	

**Objednávanie (pokračovanie)
Príslušenstvo
& náhradné diely**

Typ	Pripomienky		Obj. číslo
	K potrubiu	K ventilu	
Závitové šróbenie (CW617N) (1 ks) 	R 1/2	DN 15	003Z0232
	R 3/4	DN 20	003Z0233
	R 1	DN 25	003Z0234
	R 1 1/4	DN 32	003Z0235
	R 1 1/2	DN 40	003Z0279
	R 2	DN 50	003Z0278
Navarovacia koncovka (Č. m. 1.0308) (1 ks) 	Zvar.	DN 15	003Z0226
		DN 20	003Z0227
		DN 25	003Z0228
		DN 32	003Z0229
		DN 40	003Z0270
		DN 50	003Z0276
Navarovacia koncovka (Č. m. 1.0308) (1 ks) 	Zvar.	DN 15	003Z1271
		DN 20	003Z1272
		DN 25	003Z1273
		DN 32	003Z1274
		DN 40	003Z1275
Koncovky na spájkovanie (CW614N) (2 matice, 2 tesnenia a 2 spájkovacie koncovky)	15 × 1 mm	DN 15	065Z7017
		DN 40 – 100	003Z0695
		DN 125 – 150	003Z0696
		DN 200 – 250	003Z0697
		DN 15 – 32	003Z0230
Rukoväť AB-QM (potrebné príslušenstvo, ak je nainštalovaný ventil bez pohonu)			
Uzatváracie príslušenstvo			
Ohrievač vretena pre AB-QM DN 40 – 100/AME 435 QM			065Z0315
Ohrievač vretena pre AB-QM DN 125, 150/AME 55 QM/AME 655			065Z7022
Predĺženie kolenovej testovacej zátky (1 ks)			003Z3944
Súprava priamych predĺžovacích zátok (1 ks)			003Z3946
EPP izolácia pre AB-QM 4.0 DN 15			003Z7810
EPP izolácia pre AB-QM 4.0 DN 20			003Z7811
EPP izolácia pre AB-QM 4.0 DN 25			003Z7812
EPP izolácia pre AB-QM 4.0 DN 32			003Z7813
Súprava impulzného potrubia AB-QM DN 125			003Z3961
Súprava impulzného potrubia AB-QM DN 150			003Z3962
Súprava impulzného potrubia AB-QM DN 200			003Z3963
Súprava impulzného potrubia AB-QM DN 250			003Z3964

Technické údaje

Menovitý priemer		DN	AB-QM 4.0 (závitové vyhotovenie)								AB-QM (závitové vyhotovenie)		
			15 LF	15	15 HF	20	20 HF	25	25 HF	32	32 HF	40	50
Rozsah prietoku	$Q_{nom.}$ (100 %) ¹⁾	l/h	200	650	1 200	1 100	1 900	2 200	3 800	3 600	5 000	7 500	12 500
Rozsah nastavenia ^{1), 2)}		%	10 – 100				10 – 100				40 – 100		
Dif. tlak ³⁾	Δp_{min}	kPa	16	16	25	16	25	20	30	20	30	30	
	Δp_{max}		600										
Tlakový stupeň		PN	25								16		
Rozsah regulácie			1:1000										
Charakteristika regulačného ventilu			Lineárna (servopohonom je možné previesť na rovnakú percentuálnu hodnotu)										
Miera netesnosti u odporúčaných pohonov			IEC 60534-4:2007 trieda IV					IEC 60534-4:2007 trieda III					
Pre uzatváraciu funkciu			Podľa normy ISO 5208, trieda A – žiadna viditeľná netesnosť										
Prúdiace médium			Voda a vodná zmes pre uzavreté systémy vykurovania a chladiace systémy podľa typu zariadenia I pre DIN WN 14868. Keď sa použije v type zariadenia II pre DIN EN 14868, sú podniknuté príslušné ochranné opatrenia. Sú dodržané požiadavky VDI 2035, časť 1 + 2 alebo BSRIA BG29 + BG50.										
Teplota média		°C	(-20*) + 2 ... +95								(-20*) + 2 ... +120		
Teplota pri preprave a uskladnení			-40 ... +70										
Zdvih		mm	4								10		
Pripojenie	vonkajší závit (ISO 228/1)		G ¾ A		G 1 A		G 1¼ A		G 1½ A		G 2 A	G 2½ A	
	vnútorný závit (ISO 7/1)		Rp ½		Rp ¾		Rp 1		Rp 1¼		–		
	pohon		M30 x 1,5								Norma Danfoss		

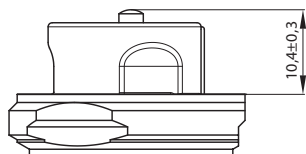
Materiály		DN	AB-QM 4.0 (závitové vyhotovenie)								AB-QM (závitové vyhotovenie)	
			15 LF	15	15 HF	20	20 HF	25	25 HF	32	32 HF	40
Materiály v styku s médiom	Telá ventilov		Mosadz DZR								Šedá liatina EN-GJL-250 (GG25)	
	Membrány a tesniace krúžky		EPDM									
	Vedenie uzáveru		PPSU								–	
	Uzáver		Mosadz DZR					Mosadz DZR + PPSU			–	
	Pružiny		Č. m. 1.4310								Č. m. 1.4310, č. m. 1.4568	
	Pružinová podpora		PPSU									
	Kužel (Pc)		–									
	Kužel (Cv)		PPSU									
	Sedlo (Pc)		–									
	Sedlo (Cv)		Mosadz DZR								Č. m. 1.4305	
Materiály mimo styku s médiom	Plastové diely		ABS								POM	
	Vložky a vonkajšie skrutky		–								CW 614N; č. m. 1.4310; č. m. 1.4401	

¹⁾ Továrnske nastavenie ventilu sa vykoná v nominálnom rozsahu nastavenia.

²⁾ Bez ohľadu na nastavenie sa dá ventil modulovať pod 1 % nastaveného prietoku.

³⁾ Pri minimálnom dif. tlaku ventil dosiahne najmenej 90 % nominálneho prietoku. Vyhlásenie o výkone je dostupné na vyžiadanie.

^{*)} Ak je teplota média pri použití AB-QM nižšia ako 2 °C, ventil sa musí izolovať parotesnou izoláciou, aby sa zabránilo tvorbe ľadu na vretene. Výkon a odolnosť AB-QM DN 15 – 100 sa testovali etylénom a propylénglykolom v 50 % koncentrácii. Vyššie koncentrácie sú možné, no informácie o kompatibilitě rôznych chladiacich zmesí pre PICV vám poskytne dodávateľ chladiacej zmesi. Pre AB-QM DN 40 – 100 sa musia použiť ohrievače vretena: Obj. č. 065Z0315.

Pc – regulátor tlaku
Cv – regulačný ventil

Uzatvárací bod (rozmer)
pre DN 15 – 32

Technické údaje
(pokračovanie)

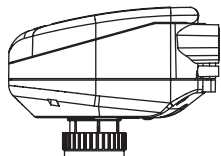
AB-QM (prírubové vyhotovenie)

Menovitý priemer		DN	50	65	65 HF	80	80 HF	100	100 HF
Rozsah prietoku	$Q_{nom. (100\%)}^{1)}$	l/h	12 500	20 000	25 000	28 000	40 000	38 000	59 000
	$Q_{high}^{2)}$		12 500	20 000	25 000	28 000	40 000	38 000	59 000
Rozsah nastavenia ^{1), 2)}		%	40 – 100						
Dif. tlak ^{3), 4)}	Δp_{min}	kPa	30	60	30	60	30	60	
	Δp_{max}		600						
Tlakový stupeň		PN	16						
Rozsah regulácie		Podľa normy IEC 534 je rozsah regulácie vysoký, pretože charakteristika Cv je lineárna. (1:1000)							
Charakteristika regulačného ventilu		Lineárna (servopohonom je možné previesť na rovnakú percentuálnu hodnotu)							
Miera netesnosti u odporúčaných pohonov		Max. 0,05 % $Q_{nom.}$							
Pre uzatváraciu funkciu		Podľa normy ISO 5208, trieda A – žiadna viditeľná netesnosť							
Prúdiace médium		Voda a vodná zmes pre uzavreté systémy vykurovania a chladiace systémy podľa typu zariadenia I pre DIN EN 14868. Keď sa použije v type zariadenia II pre DIN EN 14868, sú podniknuté príslušné ochranné opatrenia. Sú dodržané požiadavky VDI 2035, časť 1 + 2 alebo BSRIA BG29 + BG50.							
Teplota média		°C	(-20*) + 2 ... +120						
Teplota pri preprave a uskladnení			-40 ... 70						
Zdvih		mm	10	15					
Pripojenie		prírubové pohon	PN 16 Norma Danfoss						
Materiály v styku s médiom									
Telá ventilov		Šedá liatina EN-GJL-250 (GG25)							
Membrány/pružný člen		EPDM							
Tesniace krúžky		EPDM							
Pružiny		Č. m. 1.4568, č. m. 1.4310							
Kužel (Pc)		CuZn40Pb3 – CW 614N, č. m. 1.4305							
Sedlo (Pc)		Č. m. 1.4305							
Kužel (Cv)		CuZn40Pb3 – CW 614N							
Sedlo (Cv)		Č. m. 1.4305							
Skrutka		Nerezová oceľ (A2)							
Ploché tesnenie		NBR							

Menovitý priemer		DN	125	125 HF	150	150 HF	200	200 HF	250	250 HF
Rozsah prietoku	$Q_{nom. (100\%)}^{1)}$	l/h	90 000	110 000	145 000	190 000	200 000	270 000	300 000	370 000
	$Q_{high}^{2)}$		100 000	120 000	160 000	209 000	220 000	300 000	330 000	407 000
Rozsah nastavenia ²⁾		%	40 – 110							
Dif. tlak ^{3), 4)}	Δp_{min}	kPa	40 (60)	60 (80)	40 (60)	60 (80)	45 (65)	60 (80)	45 (65)	60 (80)
	Δp_{max}		600	600	600	600	600	600	600	600
Tlakový stupeň		PN	16							
Rozsah regulácie		1:1000								
Charakteristika regulačného ventilu		Lineárna (servopohonom je možné previesť na rovnakú percentuálnu hodnotu)								
Miera netesnosti u odporúčaných pohonov		Max. 0,01 % $Q_{nom.}$								
Prúdiace médium		Voda a vodná zmes pre uzavreté systémy vykurovania a chladiace systémy podľa typu zariadenia I pre DIN EN 14868. Keď sa použije v type zariadenia II pre DIN EN 14868, sú podniknuté príslušné ochranné opatrenia. Sú dodržané požiadavky VDI 2035, časť 1 + 2 alebo BSRIA BG29 + BG50.								
Teplota média		°C	(-10*) + 2 ... +120							
Teplota pri preprave a uskladnení			-40 ... 70							
Zdvih		mm	30							
Pripojenie		prírubové pohon	PN 16 Norma Danfoss							
Materiály v styku s médiom										
Telá ventilov		Šedá liatina EN-GJL-250 (GG 25)								
Membrány/pružný člen		Č. m. 1.4571	EPDM							
Tesniace krúžky		EPDM								
Pružiny		Č. m. 1.4401	Č. m. 1.4310							
Kužel (Pc)		Č. m. 1.4404NC	Č. m. 1.4021							
Sedlo (Pc)		Č. m. 1.4027								
Kužel (Cv)		Č. m. 1.4404NC	Č. m. 1.4021							
Sedlo (Cv)		Č. m. 1.4027								
Skrutka		Č. m. 1.1181								
Ploché tesnenie		Grafitové tesnenie	Bez azbestu							

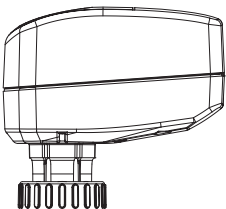
- ¹⁾ Továrnske nastavenie ventilu sa vykoná v nominálnom rozsahu nastavenia.
- ²⁾ Bez ohľadu na nastavenie sa dá ventil modulovať pod 1 % nastaveného prietoku.
- ³⁾ Keď sa nastaví nad 100 %, minimálny potrebný počiatkový tlak je vyšší, pozrite si čísla v ().
- ⁴⁾ Pri minimálnom dif. tlaku ventil dosiahne nominálny prietok aspoň na úrovni 90 %. Vyhlásenie o výkone je dostupné na vyžiadanie.
- ^{*)} Ak je teplota média pri použití AB-QM nižšia ako 2 °C, ventil sa musí izolovať parotesnou izoláciou, aby sa zabránilo tvorbe ľadu na vretene. Výkon a odolnosť AB-QM DN 125 – 250 sa testovali etylénom a propylénglykolom v 50 % koncentrácii. Vyššie koncentrácie sú možné, no informácie o kompatibilitě rôznych chladiacich zmesí pre PLCV vám poskytne dodávateľ chladiacej zmesi.

Pc – regulátor tlaku
Cv – regulačný ventil

**Prehľad pohonov
AB-QM DN 15 – 32**

NovoCon® S

NovoCon® S je vysokopresný multifunkčný pohon špeciálne navrhnutý na použitie v kombinácii s tlakovo nezávislým vyvažovacím a regulačným ventilom typu AB-QM v dimenziách od DN 15 LF – 32 HF. Pohon s ventilom AB-QM sa používa na reguláciu vody v prívode do konvektorov so zabudovaným ventilátorom, do chladičov, indukčných jednotiek, malých ohrievačov, dochladzovačov, vzduchotechnických jednotiek a iných koncových jednotiek pre zónovú reguláciu, ktoré ako médium používajú ohrievanú/chladenú vodu.

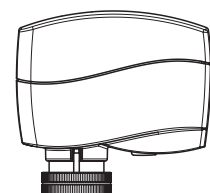
Typ	Rýchlosť	Napájanie	Riadiaci signál	Komunikačný protokol	Krytie	Obj. číslo
NovoCon® S	3/6/12/24 s/mm	24 V AC/DC	0 – 10 V, 2 – 10 V, 0 – 20 mA, 4 – 20 mA	BACnet MS/TP, Modbus RTU	IP54 (IP40, ak je namontovaný naopak)	003Z8504


AME 110 NL/NLX

Pohon AME 110 je vysoce presný modulačný prevodový pohon, ktorý lze namontovať na ventil AB-QM pro přesné řízení. Má funkci kalibrace, takže zdvih pohonu vždy dokonale odpovídá zdvihu ventilu AB-QM. Pohon je ve výchozím nastavení dodáván s logaritmickou charakteristikou ideální pro vodní a vzduchové aplikace. V případě potřeby ji lze snadno změnit na charakteristiku.

Pohon AME 110 NL/NLX je vhodný pro ventily AB-QM DN 15 LF až DN 32 HF.

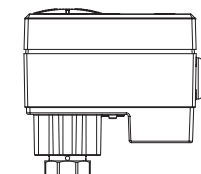
Typ	Rychlost	Signál spátnej väzby	Napájanie	Riadiaci signál	Krytie	Obj. číslo
AME 110 NL	12/3 s/mm	Ne	24 V AC/DC	0-10 V, 2-10V, 0-20mA, 4-20mA	IP 54	082H8110
AME 110 NLX	12/3 s/mm	Ano				082H8114


AMV 110/120 NL

AMV 110 a 120 jsou pohony pro 3bodové řízení ventilů AB-QM. Jsou vybaveny funkcí kalibrace, takže pohyb pohonu vždy dokonale odpovídá zdvihu ventilu AB-QM.

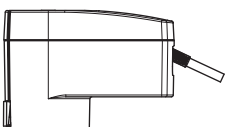
Pohon AMV 110/120 je vhodný pro ventily AB-QM DN 15 LF až DN 32 HF.

Typ	Rychlost	Signál spátnej väzby	Napájanie	Riadiaci signál	Krytie	Obj. číslo
AMV 110 NL	24 s/mm	Ne	24 V AC	3-polohová	IP 42	082H8056
AMV 120 NL	12 s/mm	Ne				082H8058


AME 13 SU/SD

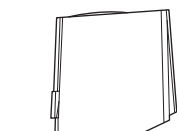
AME 13 je presný motorický pohon so zabudovanou pružinou, ktorý zatvorí ventil (pružina nadol, SD) alebo otvorí ventil (pružina nahor, SU), ak dôjde k výpadku napájania na pohone. Pomocou DIPspínača možno nastaviť logaritmickú alebo lineárnu charakteristiku. Model AME 13 SU/SD je vhodný pre AB-QM DN 15 LF až DN 32 HF.

Typ	Rýchlosť	Pružina	Napájanie	Riadiaci signál	Signál spátnej väzby	Krytie	Obj. číslo
AME 13 SU-1	14 s/mm	Pružina na otvorenie	24 V AC	0 – 10 V, 2 – 10 V, 0 – 20 mA, 4 – 20 mA	0 – 10 V, 2 – 10 V	IP54	082H5006
AME 13 SD-1		Pružina na zatvorenie					082H5007


AME 113

AME 113 sú modulačné riadené motorické pohony, ktoré majú zabudovanú funkciu napájania z batérie, ktorá otvára alebo zatvára ventil, ak dôjde k výpadku napájania pohonu. Pohon AME 113 má logaritmickú charakteristiku. Majú funkciu kalibrácie, takže dráha pohonu vždy zodpovedá zdvihu ventilu AB-QM. Model AME 113 je vhodný pre AB-QM DN 15 LF až DN 32 HF.

Typ	Rýchlosť	Bezpečnostná funkcia	Napájanie	Riadiaci signál	Signál spátnej väzby	Krytie	Obj. číslo
AME 113 NL SD	15 s/mm	Zatvorí ventil	24 V AC/DC	0 – 10 V	-	IP54	082H5007M
AME 113 NL SU		Otvorí ventil					082H5008
AME 113 NLX SD		Zatvorí ventil			0 – 10 V		082H5000
AME 113 NLX SU		Otvorí ventil					082H5001

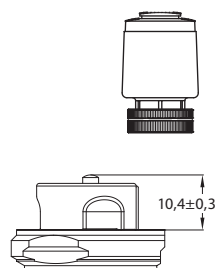

ABNM-A5

ABNM je termopohon s modulovanou reguláciou. Dá sa použiť na moduláciu ventilu AB-QM, ak rýchlosť alebo presnosť nie sú najvyššou prioritou. ABNM má buď logaritmickú (LOG), alebo lineárnu (LIN) charakteristiku, ktorú treba zvoliť tak, aby vyhovovala aplikácii. Je k dispozícii vo vyhotoveniach bez napätia otvorený (NO) a bez napätia zatvorený (NC), ako aj 24 V DC a AC. Model ABNM-A5 je vhodný pre AB-QM DN 15 LF až DN 32 HF.

Typ	NO/NC	LOG/LIN	Napájacie napätie	Zdvih	Čas pre úplný zdvih	Krytie	Obj. číslo
ABNM-A5	NC	LOG	24 V AC	5 mm	3 – 5 min	IP54	082F1160
ABNM-A5	NC	LIN		5 mm			082F1161
ABNM-A5	NC	LOG		6,5 mm			082F1162
ABNM-A5	NO	LOG		6,5 mm			082F1163
ABNM-A5	NC	LIN		6,5 mm			082F1164
ABNM-A5	NO	LIN		6,5 mm			082F1165
ABNM-A5	NC	LOG	24 V DC	6,5 mm			082F1166
ABNM-A5	NO	LOG		6,5 mm			082F1167

Poznámka: Modely ABN a ABNM A5 so zdvihom 5 mm sú schopné otvoriť AB-QM DN 25 – 32 iba na 90 %

Káble	Obj. číslo
1 meter	082F1081
5 metrov	082F1082
10 metrov	082F1083



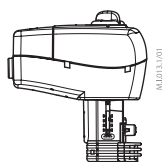
Uzatvárací bod (rozmer) pre DN 15 – 32

TWA-Q

TWA-Q je termopohon, ktorý sa používa pre aplikácie On/Off (Zap./Vyp.), kde presnosť a rýchlosť regulácie nie sú prioritou. Je k dispozícii vo vyhotoveniach bez napätia otvorený (NO) a bez napätia zatvorený (NC) a v 24 a 230 V. TWA-Q má indikátor polohy, ktorý zobrazuje, či je otvorený alebo zatvorený. Model TWA-Q je vhodný pre AB-QM DN 15 LF až DN 32 HF.

Typ	NC/NO	Napätie	Zdvih	Čas pre úplný zdvih ¹⁾	Krytie	Obj. číslo
TWA-Q	NC	230 V AC	5 mm	< 3 min	IP54	082F1600
TWA-Q	NO	230 V AC	5 mm			082F1601
TWA-Q	NC	24 V AC/DC	5 mm			082F1602
TWA-Q	NO	24 V AC/DC	5 mm			082F1603

¹⁾ pri izbovej teplote

**Prehľad pohonov
AB-QM DN 40 – 100**

NovoCon® M

NovoCon® M je vysokopresný multifunkčný zbernicový pohon špeciálne navrhnutý na použitie v kombinácii s tlakovo nezávislým vyvažovacím a regulačným ventilom typu NovoCon AB-QM vo veľkostiach DN 40 – 100, pozri samostatný údajový list. Pohon NovoCon® M s AB-QM sa používa vo vzduchotechnických jednotkách AHU, chladičoch a aplikáciách distribučných staníc.

Typ	Rýchlosť	Napájanie	Riadiaci signál	Komunikačný protokol	Krytie	Obj. číslo
NovoCon® M	3/6/12/24 s/mm	24 V AC/DC	0 – 10 V, 2 – 10 V, 0 – 20 mA, 4 – 20 mA	BACnet MS/TP, Modbus RTU	IP54	003Z8540

AME 435 QM

AME 435 QM je vysokopresný modulačný motorický pohon, ktorý možno namontovať na ventil AB-QM na účely presnej regulácie. Má funkciu kalibrácie, takže dráha pohonu vždy dokonale zodpovedá zdvihu ventilu AB-QM. Pohon je vhodný pre lineárne aj logaritmické charakteristiky. AME 435 QM je vhodný pre AB-QM DN 40 až DN 100 HF.

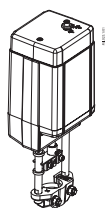
Typ	Rýchlosť	Napájanie	Riadiaci signál	Signál spätnej väzby	Krytie	Obj. číslo
AME 435 QM	7,5/15 s/mm	24 V AC/DC	0 – 10 V, 2 – 10 V, 0 – 20 mA, 4 – 20 mA	0 – 10 V, 2 – 10 V	IP54	082H0171

AME 25 SU/SD

AME 25 SU/SD je presný motorický pohon so zabudovanou pružinou, ktorý zatvorí ventil (pružina nadol, SD) alebo otvorí ventil (pružina nahor, SU), ak dôjde k výpadku napájania na pohone. Pomocou DIPspínača možno nastaviť logaritmickú alebo lineárnu charakteristiku. AME 25 SU/SD je vhodný pre AB-QM DN 40 až DN 100 HF.

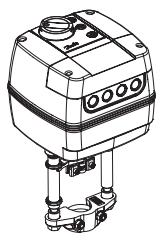
Typ	Rýchlosť	Napájanie	Riadiaci signál	Signál spätnej väzby	Krytie	Obj. číslo
AME 25 SD	15 s/mm	24 V AC	0 – 10 V, 2 – 10 V, 0 – 20 mA, 4 – 20 mA	0 – 10 V, 2 – 10 V	IP54	082H3038
AME 25 SU						082H3041

Je potrebné použiť adaptér 003Z0694

**Prehľad pohonov
AB-QM DN 125 – 150**

AME 55 QM

Pohony AME 55 QM a AME 655-1 sa používajú s tlakovo nezávislým vyvažovacím a regulačným ventilom typu AB-QM DN 125 a DN 150.

Typ	Rýchlosť	Napájanie	Riadiaci signál	Signál spätnej väzby	Krytie	Obj. číslo
AME 55 QM	8 s/mm	24 V AC	0 – 10 V, 2 – 10 V, 0 – 20 mA, 4 – 20 mA	0 – 10 V, 2 – 10 V	IP54	082H3078

**Prehľad pohonov
AB-QM DN 200 – 250**

AME 655-1

Typ	Rýchlosť	Napájanie	Riadiaci signál	Signál spätnej väzby	Krytie	Obj. číslo
AME 655-1	2/6 s/mm	24 V AC/DC	0 – 10 V, 2 – 10 V, 0 – 20 mA, 4 – 20 mA	0 – 10 V, 2 – 10 V, 0 – 20 mA, 4 – 20 mA	IP54	082H5010

AME 658 SU/SD-1

Pohon AME 658 SU/SD-1 sa používa spolu s tlakovo nezávislými vyvažovacími a regulačnými ventilmi typu AB-QM DN 125 a DN 150. AME 658 SU/SU-1 je presný motorický pohon so zabudovanou pružinou, ktorý zatvorí ventil (pružina nadol, SD) alebo otvorí ventil (pružina nahor, SU), ak dôjde k výpadku napájania na pohone. Pomocou DIPspínača možno nastaviť logaritmickú alebo lineárnu charakteristiku.

Typ	Rýchlosť	Napájanie	Riadiaci signál	Signál spätnej väzby	Krytie	Obj. číslo
AME 658 SU-1	4/6 s/mm	24 V AC/DC	0 – 10 V, 2 – 10 V, 0 – 20 mA, 4 – 20 mA	0 – 10 V, 2 – 10 V, 0 – 20 mA, 4 – 20 mA	IP54	082H5012
AME 658 SD-1						082H5011

Všetky pohony typu „-1“ majú UL certifikát.

NovoCon® L

NovoCon® L je vysokopresný multifunkčný zbernicový pohon špeciálne navrhnutý na použitie v kombinácii s tlakovo nezávislým regulačným ventilom typu AB-QM vo veľkostiach DN 125 – 150 používaný vo vzduchotechnických jednotkách AHU, chladičoch a aplikáciách distribučných staníc. NovoCon® L SU/SD má zabudovanú pružinu, ktorá zatvorí ventil (pružina nadol, SD) alebo otvorí ventil (pružina nahor, SU), ak dôjde k výpadku napájania na pohone.

Typ	Rýchlosť	Napájanie	Riadiaci signál	Komunikačný protokol	Krytie	Obj. číslo
NovoCon® L	3/6/12/24 s/mm	24 V AC/DC	0 – 10 V, 2 – 10 V, 0 – 20 mA, 4 – 20 mA	BACnet MS/TP, Modbus RTU	IP54	003Z8560
NovoCon® L SU						003Z8561
NovoCon® L SD						003Z8562

AME 685-1

Pohony AME 685-1 sa používajú spolu s veľkými tlakovo nezávislými vyvažovacími a regulačnými ventilmi typu AB-QM DN 200 a DN 250.

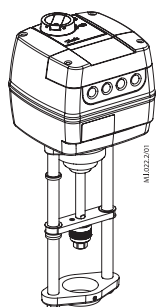
Typ	Rýchlosť	Napájanie	Riadiaci signál	Signál spätnej väzby	Krytie	Obj. číslo
AME 685-1	3/6 s/mm	24 V AC/DC	0 – 10 V, 2 – 10 V, 0 – 20 mA, 4 – 20 mA	0 – 10 V, 2 – 10 V, 0 – 20 mA, 4 – 20 mA	IP54	082H5013

NovoCon® XL

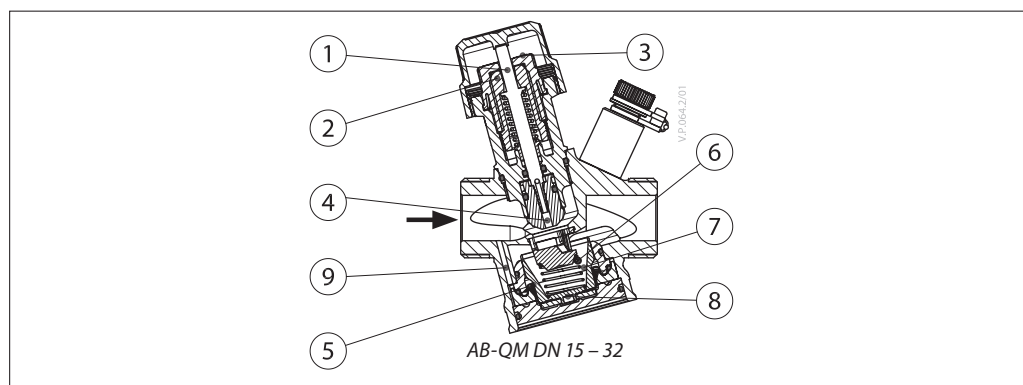
NovoCon® XL je vysokopresný multifunkčný zbernicový pohon špeciálne navrhnutý na použitie v kombinácii s tlakovo nezávislým regulačným ventilom typu AB-QM vo veľkostiach DN 200 – 250 používaný vo vzduchotechnických jednotkách AHU, chladičoch a aplikáciách distribučných staníc.

Typ	Rýchlosť	Napájanie	Riadiaci signál	Komunikačný protokol	Krytie	Obj. číslo
NovoCon® XL	3/6/12/24 s/mm	24 V AC/DC	0 – 10 V, 2 – 10 V, 0 – 20 mA, 4 – 20 mA	BACnet MS/TP, Modbus RTU	IP54	003Z8563

V prípade potreby iných typov pohonov sa obráťte na oblasťného predajcu Danfoss spol. s r.o. Zlaté Moravce


Konštrukcia

1. Vreteno
2. Upchávka
3. Plastový krúžok
4. Kužel regulačného ventilu
5. Membrána
6. Pružina regulátora diferenčného tlaku
7. Uzáver
8. Membránová doska
9. Vnútrná impulzná trubica


Funkcia:

Ventil AB-QM sa skladá z dvoch častí:

1. Regulátor diferenčného tlaku
2. Regulačný ventil

1. Regulátor diferenčného tlaku DPC

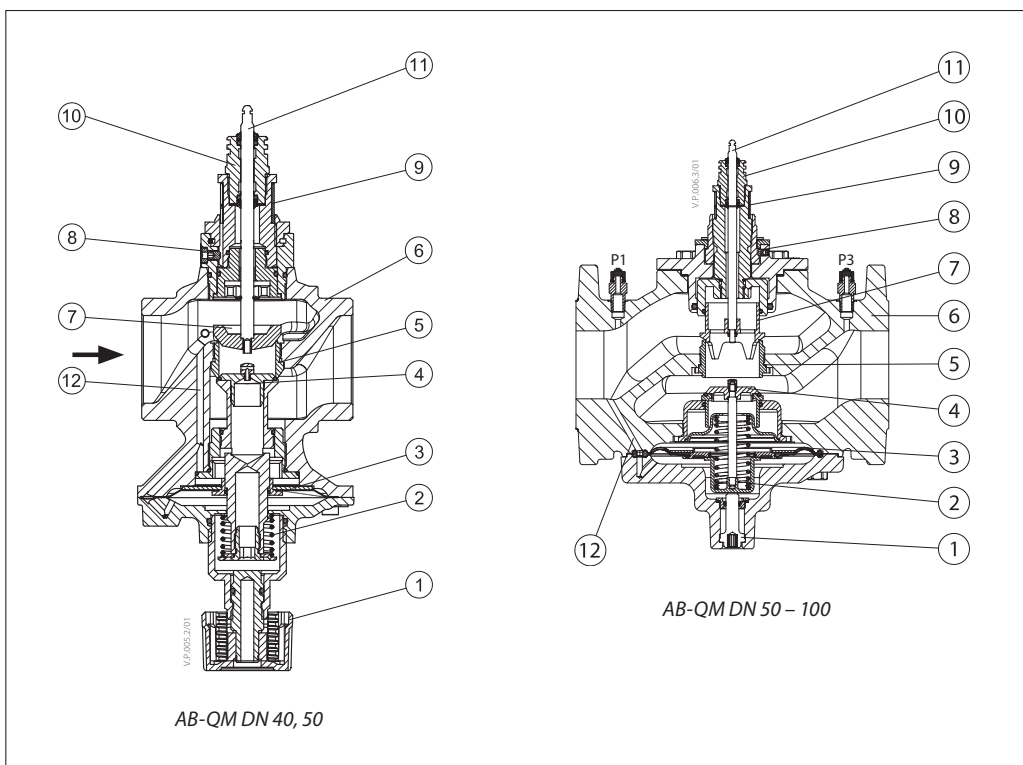
Regulátor diferenčného tlaku udržiava konštantný diferenčný tlak na regulačnom ventilu. Tlakový rozdiel Δp_{cv} ($p_1 - p_2$) na membráne je vyvážený silou pružiny. Kedykoľvek sa zmení diferenčný tlak na regulačnom ventilu (v dôsledku zmeny v dostupnom tlaku alebo pohybe regulačného ventilu), regulátor diferenčného tlaku sa premiestni do novej pozície, ktorá prináša novú rovnováhu, a preto udržiava diferenčný tlak na konštantnej úrovni.

2. Regulačný ventil CV

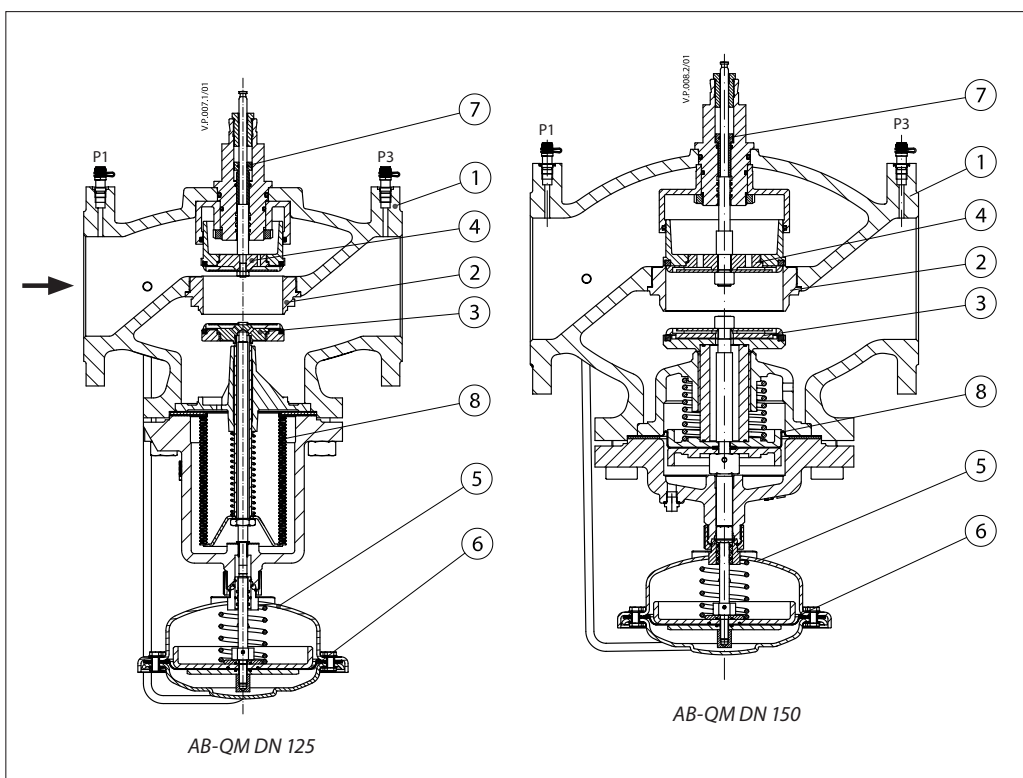
Regulačný ventil má lineárnu charakteristiku. Má funkciu obmedzenia zdvihu, ktorá umožňuje nastavenie hodnoty K_v . Percentá nastavené na stupnici vyjadrujú percentá menovitého prietoku, kde jeho 100 % hodnota je vyznačená na ventilu. Nastavenie sa vykonáva otočením nastavovacieho gombíka do požadovanej polohy.

Konštrukcia (pokračovanie)

1. Uzatváracia skrutka
2. Hlavná pružina
3. Membrána
4. Kužel DP
5. Sedlo
6. Teleso ventilu
7. Kužel regulačného ventilu
8. Blokovacia skrutka
9. Stupnica
10. Upchávka
11. Vreteno
12. Vnútorňá impulzná trubica

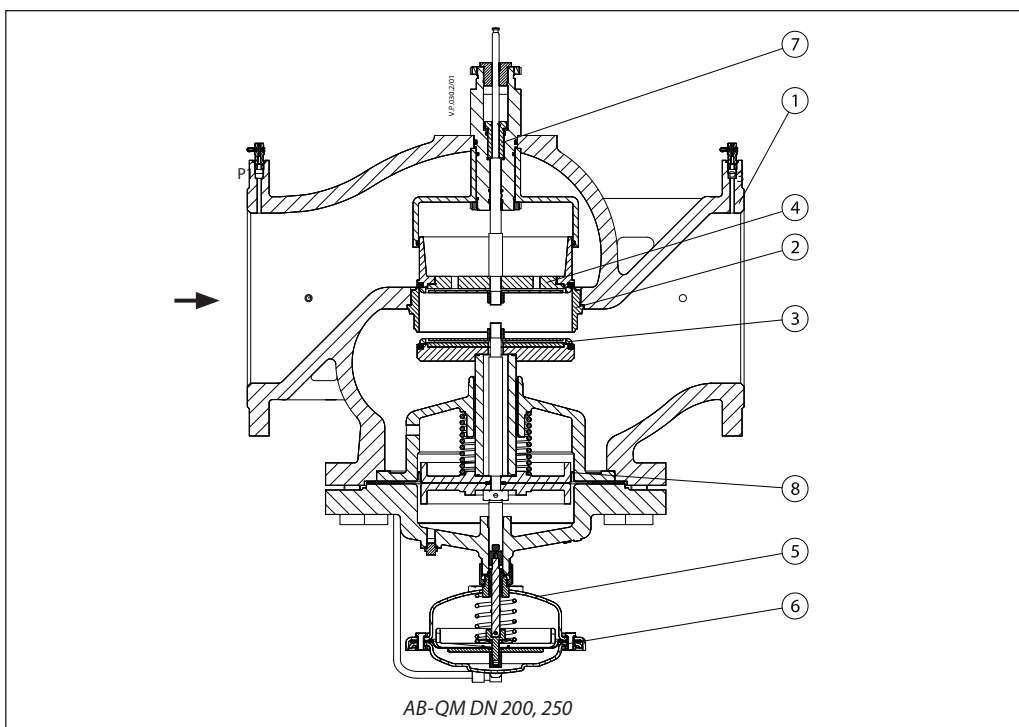


1. Telo ventilu
2. Sedlo ventilu
3. Kužel DPC
4. Kužel CV
5. Teleso regulátora
6. Tvarovaná membrána
7. Nastavovacia skrutka
8. Pružný člen na uvoľňovanie tlaku na kuželi DPC



Konštrukcia (pokračovanie)

1. Teleso ventilu
2. Sedlo ventilu
3. Kužel DPC
4. Kužel CV
5. Teleso regulátora
6. Tvarovaná membrána
7. Nastavovacia skrutka
8. Pružný člen na uvoľňovanie tlaku na kuželi DPC



Prednastavenie

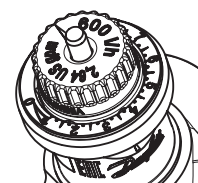
DN 15 – 32

Vypočítaný prietok môže byť jednoducho nastavený bez použitia špeciálnych nástrojov. Na účely zmeny predvoleného nastavenia (továrnske nastavenie je 100 % (10)) vykonajte nižšie uvedené kroky:

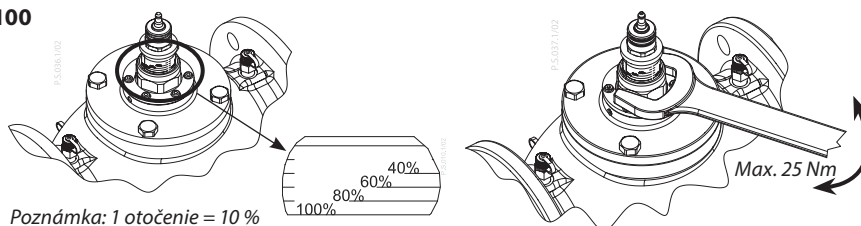
1. Odstráňte modrú ochrannú krytku alebo pripevný pohon
2. Otočte indikačný krúžok (pre zníženie prietoku ním otáčajte v smere chodu hodinových ručičiek) do polohy nového nastavenia
3. Otáčaním v smere chodu hodinových ručičiek prietok klesá a otáčaním proti smeru chodu hodinových ručičiek prietok stúpa.

DN 15 – 32

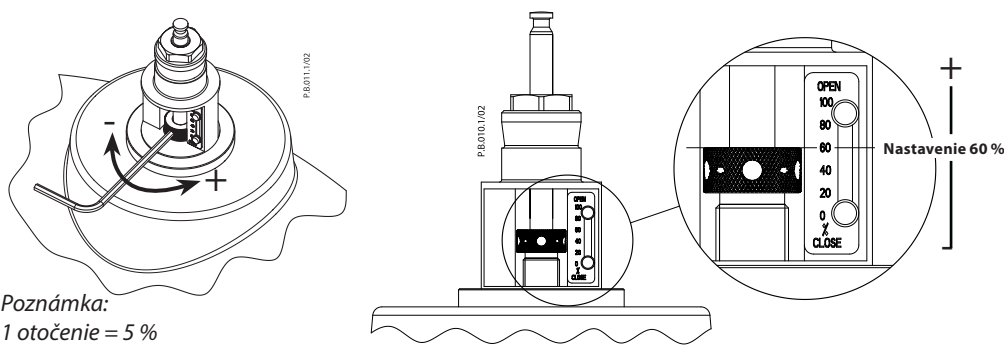
Nastavenie: 0 = 0 %
10 = 100 %



DN 40 – 100



DN 125 – 250



Metóda merania

 AB-QM DN 40 – 250
 AB-QM DN 15 – 32

Testovacie zátky sú umiestnené tak, aby sa meral diferencný tlak $p_1 - p_2$ (pozri obr. 1). Preto je možné nameraný diferencný tlak použiť na priamy výpočet prietoku. Keďže merania naprieč meracími bodmi sú ovplyvnené dynamickým tlakom, turbulenciami, krivkami prietoku, vnútornými toleranciami, presnosťou nastavenia a presnosťou meracích zariadení, veríme, že celková presnosť merania je nižšia ako výkonnosť ventilu. Presnosť merania prietoku však bude vždy v rozmedzí $\pm 10\%$ v rozsahu nastavenia 20 – 100 % (DN 15 – 32) alebo 40 – 100 % (DN 40 – 250) a od dp_{\min} až po dp_{\max} .

Preto odporúčame neupravovať nastavenie, ak sú výsledky v rámci 10 % očakávaného prietoku.

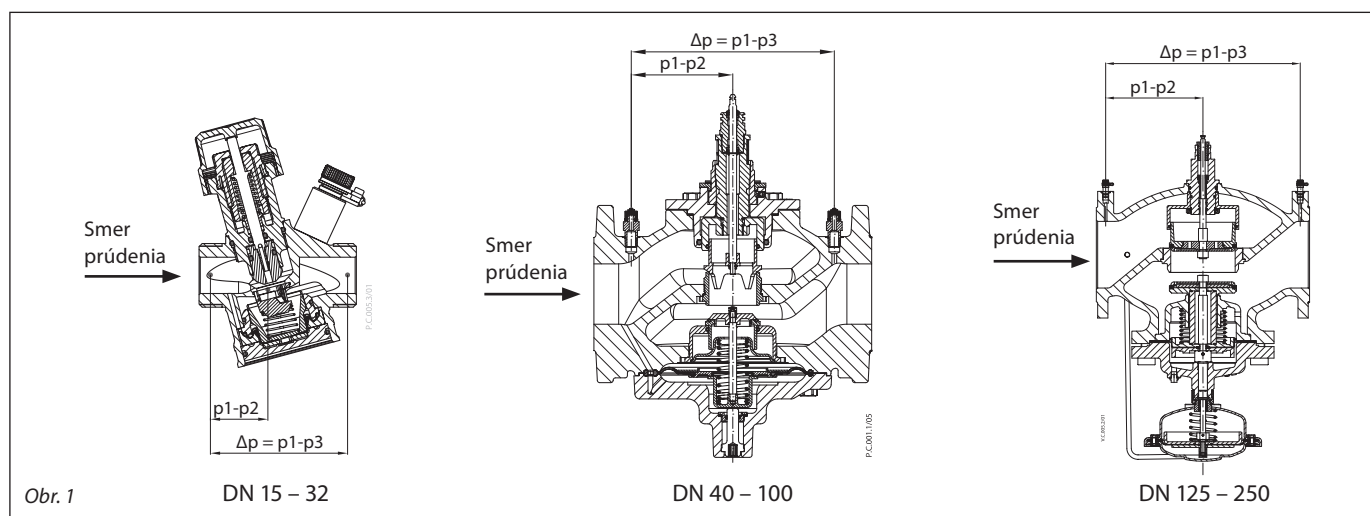
Výpočet prietoku

$$\Delta p_{CV} = p_1 - p_2$$

$$Q = kv_{CV} \times \sqrt{\Delta p_{CV}}$$

Pre hodnoty kv_{CV} kliknite na odkaz na dokument o kontrole prietoku AB-QM:

<https://assets.danfoss.com/documents/latest/195768/AM322356127863sk-010102.pdf>


Údržba
DN 15 – 32

Na využitie servisnej uzatváracie funkcie možno ventil nainštalovať do prírodného alebo vratného potrubia.

DN 40 – 100

Na využitie servisnej uzatváracie funkcie možno ventil nainštalovať do prírodného alebo vratného potrubia.

Ventily sú vybavené manuálnym uzáverom, ktorý slúži na uzatváranie až do 16 bar.

DN 125 – 250

Na využitie servisnej uzatváracie funkcie možno ventil nainštalovať do prírodného alebo vratného potrubia.

Pre uzatvorenie nastavte ventil na 0 %.

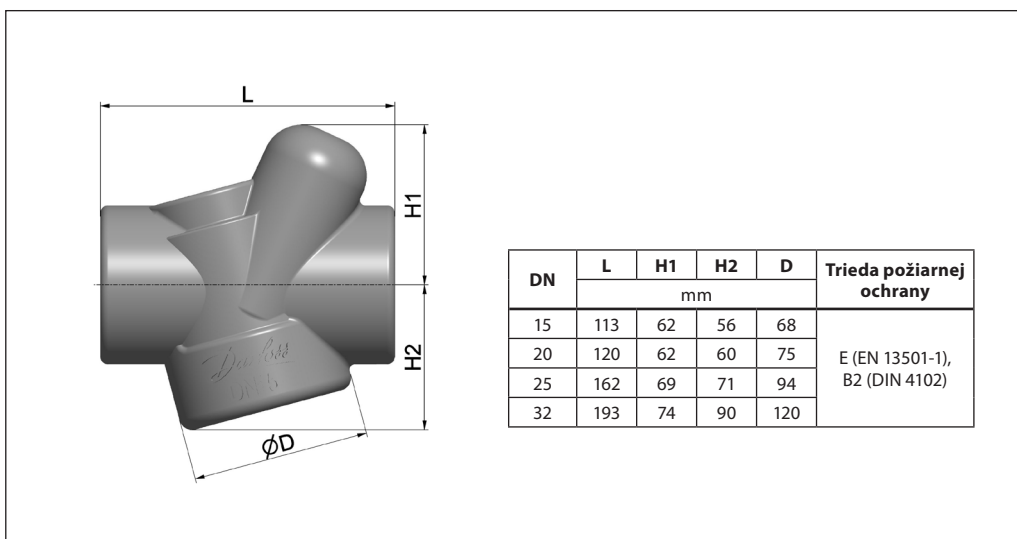
Text pre výberové konanie

Tlakovo nezávislý vyvažovací a regulačný ventil s lineárnou regulačnou charakteristikou, ktorá je nezávislá od dostupného tlaku a nastavenia. Značka: Danfoss AB-QM alebo ekvivalent.

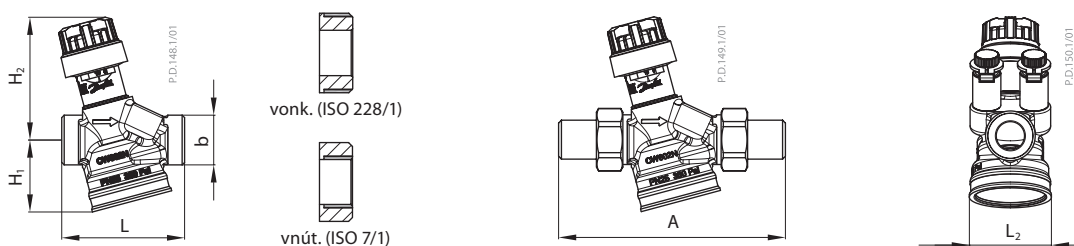
Tlakovo nezávislý ventil by mal mať nasledujúce funkcie:

- Funkcia automatického obmedzenia prietoku
- Membránou ovládaná konštrukcia pre zníženie rizika upchatia
- Modulácia pod 1 % nastaveného prietoku bez ohľadu na nastavenie
- Maximálny prietok jasne vyznačený na ventile
- Plné oprávnenie vo všetkých nastaveniach
- Pokiaľ ide o uzatvorenie, je schopný odolať diferencnému tlaku 16 bar
- Lineárna regulačná charakteristika
- Lineárne nastavenie
- Regulačný rozsah 1 : 1000
- Testovacie zátky na optimalizáciu čerpadla a overenie prietoku pre DN 15 – 250
- K dispozícii v rozsahu od DN 15 – 250 od jedného dodávateľa
- Možnosť zmeny lineárnej charakteristiky na rovnakú percentuálnu hodnotu pri všetkých veľkostiach úpravou nastavení pohonu
- Miera úniku zo žiadnej viditeľnej netesnosti (IEC 60534-4:2007 trieda IV) pre DN 15 – 20 v kombinácii s odporúčaným pohonom
- Netesnosť na úrovni 0,05 % Q_{nom} pre DN 25 – 100 (IEC 60534-4:2007 trieda III) v kombinácii s odporúčaným pohonom
- Netesnosť na úrovni 0,01 % Q_{nom} pre DN 125 – 250 (IEC 60534-4:2007 trieda IV) v kombinácii s odporúčaným pohonom
- Merania prietoku pomocou testovacích zátok podľa normy BS7350:1990

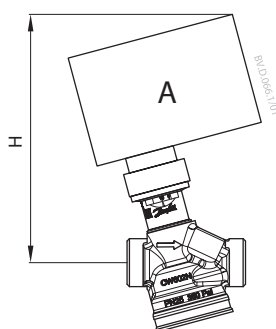
Izolácia (pre vykurovanie)



Rozmery



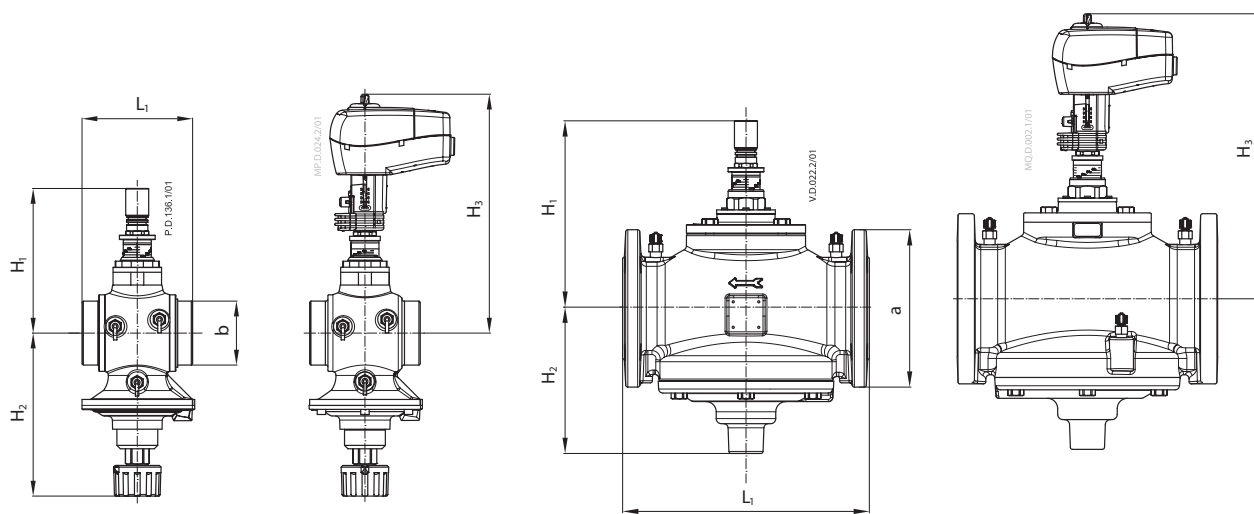
DN	Dĺžka				Výška		Závitové	Zvárané	L ₂ (mm)
	vonkajšie		vnútorné		H ₁	H ₂	A		
	L (mm)	b	L (mm)	b	(mm)				
15	65	G ¾ A	75	Rp ½	38,2	65,2	120	139	42,6
20	82	G 1 A	85	Rp ¾	43,9	67,2	143	166	49,4
25	104	G 1¼ A	104	Rp 1	49,9	71,8	174	188	65,8
32	130	G 1½ A	130	Rp 1¼	64,5	73,8	207	214	79,4



DN 15 – 32

DN	TWA-Q	ABNM A5	AME 110 NL/NLX	AMV 110NL/120 NL, AMI 140	NovoConS	AME 13 SU	AME 113 NLX	Hmotnosť ventilu (kg)	
	H (mm)							Vnější	Vnitřní
15	110,8	97,8	122,9	131,3	130,1	210,7	118	0,56	0,59
20	112	99	124,9	132,5	131,3	212,1	119,2	0,75	0,73
25	116	103,8	129,5	137,2	136	216,7	123,9	1,23	1,19
32	118	105,8	131,5	139,3	138	218,7	125,9	1,78	1,81

Rozmery (pokračovanie)



AB-QM DN 40, 50

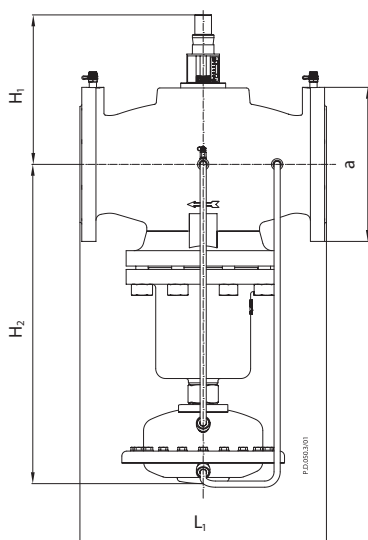
AB-QM + AME 435 QM
NovoCon® M

AB-QM DN 50 – 100

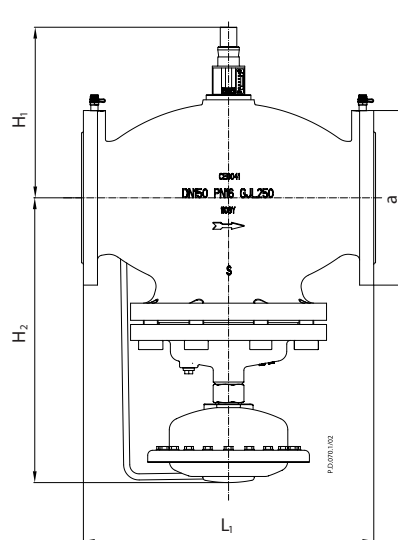
AB-QM + AME 435 QM
NovoCon® M

DN	L ₁	H ₁	H ₂	H ₃	b (ISO 228/1)	Hmotnosť (kg)
	mm					
40	110	170	174	280	G 2	6,9
50	130	170	174	280	G 2½	7,8

DN	L ₁	H ₁	H ₂	H ₃	a (EN 1092-2)	Hmotnosť (kg)
	mm					
50	230	170	174	280	165	14,2
65	290	220	172	330	185	38,0
80	310	225	177	335	200	45,0
100	350	240	187	350	220	57,0



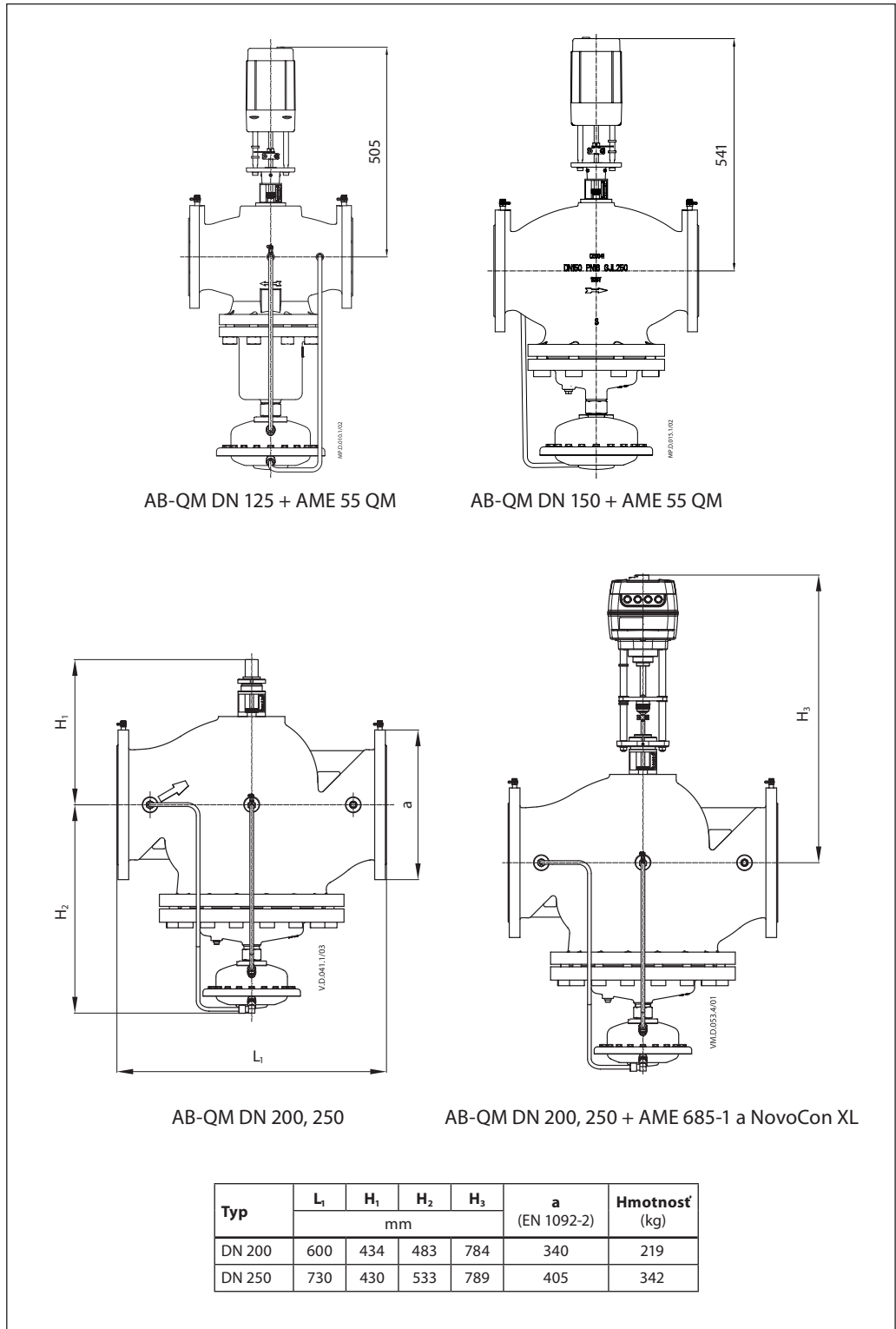
AB-QM DN 125



AB-QM DN 150

DN	L ₁	H ₁	H ₂	a (EN 1092-2)	Hmotnosť (kg)
	mm				
125	400	234	532	250	85,3
150	480	308	465	285	138

Rozmery (pokračovanie)



Danfoss spol. s r.o.

Climate Solutions • danfoss.sk • +421 232 44 18 88 • zakaznickyservis@danfoss.com

Akékoľvek informácie okrem iného vrátane informácií o výbere produktu, jeho aplikácii alebo použití, konštrukcii, hmotnosti, rozmerov, kapacite produktu alebo akýchkoľvek iných technických údajov v príručkách k produktom, katalógových popisoch, reklamách atď. bez ohľadu na spôsob ich sprístupnenia, či už písomne, ústne, elektronicky, online alebo prostredníctvom sťahovania, slúžia na informačné účely a záväzné sú iba a v rozsahu, v akom sú uvedené v cenovej ponuke alebo potvrdení objednávky. Spoločnosť Danfoss neprijíma žiadnu zodpovednosť za možné chyby v katalógoch, brožúrach, videách a iných materiáloch.
Spoločnosť Danfoss si vyhradzuje právo na úpravu svojich produktov bez predchádzajúceho upozornenia. Platí to aj pre objednané produkty, ktoré ešte neboli dodané, za predpokladu, že je tieto zmeny možné vykonať bez zmeny formy, upevnenia alebo funkcie produktu.
Všetky ochranné známky uvedené v tomto materiáli sú majetkom spoločnosti Danfoss A/S alebo skupiny Danfoss. Danfoss a logo Danfoss sú ochranné známky spoločnosti Danfoss A/S. Všetky práva vyhradené.