

CO₂-Lösungen für kleine gewerbliche **Kühlräume**

Erhalten Sie ein komplettes CO₂-Kühlraumpaket mit nur vier Komponenten. Befolgen Sie diese einfachen Schritte, um die richtige Auswahl für Ihre Anwendung zu treffen.



1. Verflüssigungssatz **Optyma™ iCO₂**

Typ	Bestell-Nr.	Kühlleistung Q [kW]*
OP-MPAM-005COP04G	114X6001	Variable Last von 1,5 bis 4,6 kW




* Betriebsbedingungen EN134215, -10 °C Verda., 10 K Überhitzung, 0 K Unterkühlung, 32 °C Umgebungstemperatur. Die Auslegung des Verdampfers muss dem Verflüssigungssatz entsprechen.

2. **Optyma™** Kühlraumregler



Typ	Bestell-Nr.
AK-RC 204B	080Z5001
AK-RC 205C	080Z5002
AK-RC 305W-SD	080Z5003




3. Expansionsventil **TE 2 für R744**



(MWP 90 bar, MOPD 60 bar)

Kältemittel	Typ	Bereich	MOP	Druckausgleich Löt [Zoll/mm]	Anschluss Eintritt x Austritt (Löt)		Bestell-Nr. Multipack
		[°C]	[°C]		[Zoll]	[mm]	
		[°F]	[°F]				
R744	TE 2	-40-0	5	¼	¾ x ½	-	068Z2900
		-40-32	41				
	TE 2	-40-0	5	6	-	6 x 12	
		-40-32	41				

Lötadapter – ohne Düseninsatz und Filter

Anschluss ODF Lötanschluss [Zoll]	Anschluss ODF Lötanschluss [mm]	Bestell-Nr.
¼	-	068-2062
-	6	068-2063
¾	-	068-2060
-	10	068-2061

Düseninsatz mit filter für Lötadapter

Düsennr.	Bestell-Nr.
CZ	068Z2100
CY	068Z2101
CX	068Z2102
C0	068Z2103
01	068-2091
02	068-2092
03	068-2093




4. Magnetventile

Magnetventil EVUL* (MWP 90 bar, MOPD 36 bar)

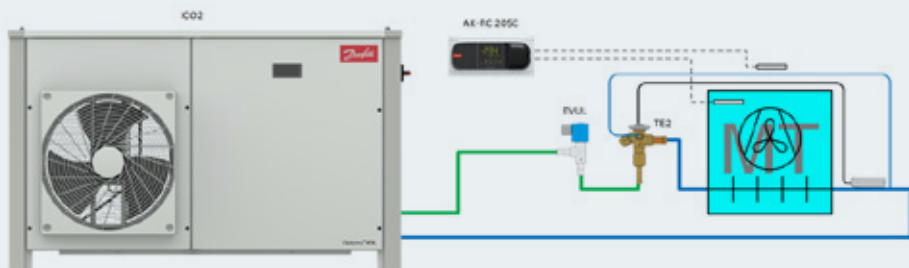
Typ	Bestell-Nr. (Zoll)	Bestell-Nr. (mm)
EVUL 1	032F9506	032F9508
EVUL 2	032F9510	032F9516
EVUL 3	032F9511	032F9517
EVUL 4	032F9512	032F9518
EVUL 5	032F9513	032F9519
EVUL 6	032F9514	032F9521



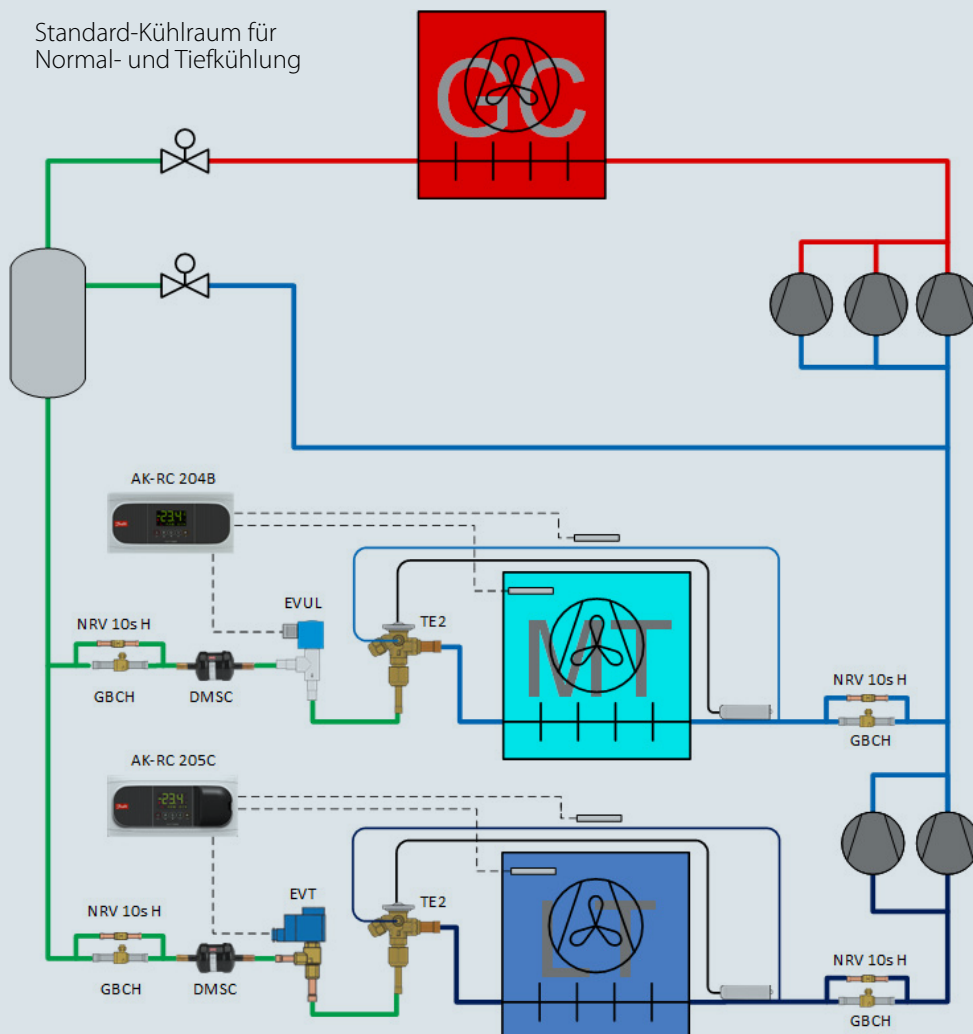

* Die Magnetspule muss auf der Grundlage von Versorgungsspannung, IP-Schutzart und Verkabelung aus dem Datenblatt ausgewählt werden. Informationen zur Bestellung von Spulen entnehmen Sie bitte der Coolselector*2-Software coolselector.danfoss.com

CO₂ System- beispiele

iCO₂-Verflüssigungssatz für Kühlraum mit mittlerer Temperatur (Normalkühlung)



Standard-Kühlraum für
Normal- und Tiefkühlung



NK-Verdampferlast

kW	NK	Typ
1,44	CZ	EVUL 1
1,97	CY	EVUL 1
2,19	CX	EVUL 1
3,46*	C0	EVUL 2
5,58*	01	EVUL 3
10,6	02	EVUL 4
15,0	03	EVUL 5

Verdampfungstemperatur $t_0 = -10\text{ °C}$
 Sammlertemperatur $t_c = 0\text{ °C}$
 * Relevant für Optyma™ iCO₂ 4,6 kW NK-Verflüssigungssatz,
 Einzelverdampfer

TK-Verdampferlast

kW	TK	Typ
1,66	CZ	EVUL 1
2,23	CY	EVUL 1
2,42	CX	EVUL 2
4,23	C0	EVUL 2
6,75	01	EVUL 3
11,6	02	EVUL 4
16,4	03	EVUL 5

Verdampfungstemperatur $t_0 = -30\text{ °C}$
 Sammlertemperatur $t_c = 0\text{ °C}$



Regelmäßige Updates und detaillierte Leistungsangaben entnehmen Sie bitte der Coolselector®2-Software

coolselector.danfoss.com

www.danfoss.com

Danfoss GmbH, Deutschland: Climate Solutions • danfoss.de • +49 69 8088 5400 • cs@danfoss.de
Danfoss Ges.m.b.H., Österreich: Climate Solutions • danfoss.at • +43 720548000 • cs@danfoss.at
Danfoss AG, Schweiz: Climate Solutions • danfoss.ch • +41 615100019 • cs@danfoss.ch

Alle Informationen, einschließlich, aber nicht beschränkt auf Informationen zur Auswahl von Produkten, ihrer Anwendung bzw. ihrem Einsatz, zur Produktgestaltung, zum Gewicht, den Abmessungen, der Kapazität oder zu allen anderen technischen Daten von Produkten in Produkthandbüchern, Katalogbeschreibungen, Werbungen usw., die schriftlich, mündlich, elektronisch, online oder via Download erteilt werden, sind als rein informativ zu betrachten, und sind nur dann und in dem Ausmaß verbindlich, als auf diese in einem Kostenvoranschlag oder in einer Auftragsbestätigung explizit Bezug genommen wird. Danfoss übernimmt keine Verantwortung für mögliche Fehler in Katalogen, Broschüren, Videos und anderen Drucksachen. Danfoss behält sich das Recht vor, ohne vorherige Bekanntmachung Änderungen an seinen Produkten vorzunehmen. Dies gilt auch für bereits in Auftrag genommene, aber nicht gelieferte Produkte, sofern solche Anpassungen ohne substantielle Änderungen der Form, Tauglichkeit oder Funktion des Produkts möglich sind. Alle in dieser Publikation enthaltenen Warenzeichen sind Eigentum von Danfoss A/S oder Danfoss-Gruppenunternehmen. Danfoss und das Danfoss Logo sind Warenzeichen der Danfoss A/S. Alle Rechte vorbehalten.