

Danfoss Industriekälte | Entlüfter

Einfache Installation erhöht die Anlagensicherheit

Danfoss erweitert sein breites Portfolio für Industriekältetechnik um ein Air Purger System, auch bekannt als IPS.

Durch das kompakte Design, die einfache Installation und die automatische Entleerungsfunktion trägt das neue IPS 8 von Danfoss zur Verbesserung der Betriebssicherheit, Effizienz und geringeren Betriebskosten industrieller Kälteanlagen bei.

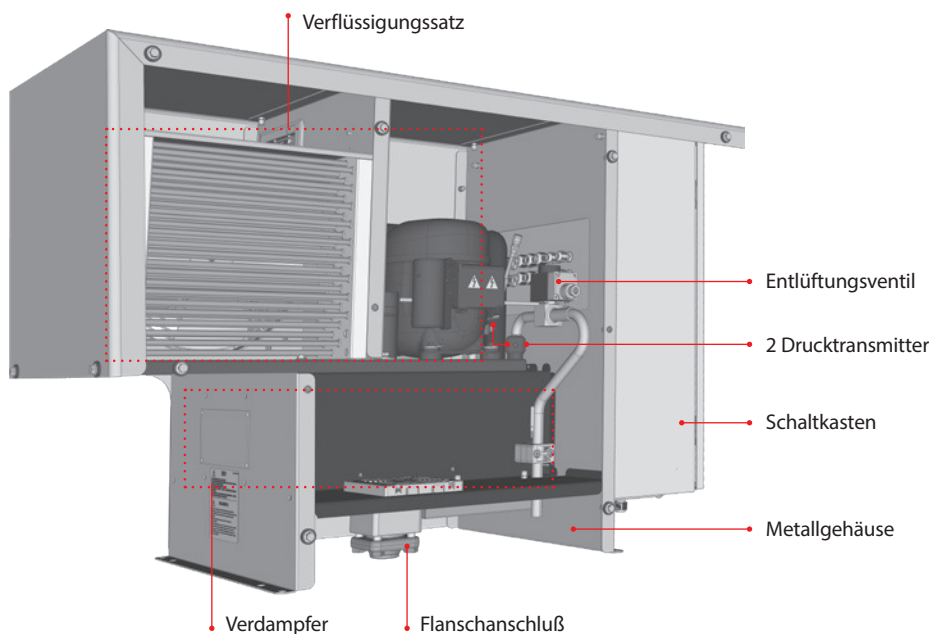
**1**

Anschluss für
einfache Installation

Fortgeschrittene Entlüfter- lösung für die Industriekälte

Der neue Danfoss Entlüfter (IPS 8) ist ein automatisches, in sich geschlossenes System, das dabei hilft, nicht kondensierbare Gase (Luft) sicher zu entfernen. Dies trägt zur Aufrechterhaltung einer optimalen System-Effizienz bei und ermöglicht so den Energieverbrauch der Anlage zu verringern.

Vergrößerung des Danfoss IPS 8 (Bildbeschreibung & technische Daten)



Technische Daten

Versorgungsspannung	230 V AC, 1ph, 50 Hz
Stromstärke	3.7 A
Leistungsaufnahme	1.3 kW
Umgebungstemp., Betrieb	-10°C bis 43°C (14°F bis 109°F)
Umgebungstemp., Transport	-30°C bis 55°C (-22°F bis 131°F)
Schutzart Gehäuse	IP55
Gewicht	90 Kg (199 lbs)
Abmessung (L/B/H)	1051 x 441 x 703 mm (41.4 x 17.4 x 27.7 inches)
Entlüfter Kältemittel	R452A 900 Gramm (1 lbs 15.75 oz)
System Kältemittel	R717 minimum 6 bar (87 psi)
max. Betriebsdruck (R717)	40 bar (580 psi)
Betriebstemperatur (R717)	-40°C bis 60°C (-40°F bis 140°F)

Vorteile des Danfoss IPS 8



Einfache Installation und Wartung

- Kostengünstiges Design mit wenigen mechanischen und elektrischen Verbindungsschnittstellen
- Minimiert das Risiko von Leckagen dank des hermetischen internen Kühlsystems
- Plug-and-Play, Stand-alone-Gerät vereinfacht Installation und Inbetriebnahme
- Erweiterte Einstellungen sind nicht erforderlich
- Schnelles und einfaches entleeren vor dem Service



Maximieren Sie die Systemleistung

- Automatische Entlüftung auf nicht kondensierbare Gase in der Kälteanlage
- Kontinuierliche Überwachung des Differenzdrucks zwischen Systemkältemittel und Entlüfter Kältemittel
- Reduzierung des Anlagenstromverbrauchs
- Bis zu 8 unterschiedliche Entlüftungs-Stellen



Verbesserung der Betriebssicherheit

- Durch die elektronische Entlüftung wird das Risiko einer Freisetzung von Kältemittel in die Umwelt verringert
- Autarke Bedieneinheit arbeitet unabhängig von der Hauptanlage
- Einfache Aufzeichnung der Daten vergangener Entlüftungs-Zyklen mit einem Betriebsprotokoll
- Selbstdiagnose für Entlüfter IPS 8 - schaltet ab bei Funktionsstörung von Entlüfter Komponenten.

Besuchen Sie ips.danfoss.de
um mehr zu erfahren.