

Danfoss Industrial Refrigeration | Intelligent Purger System

Prosta instalacja oraz wysoka efektywność i bezpieczeństwo

Firma Danfoss jeszcze bardziej poszerza swoją ofertę wyposażenia do chłodnictwa przemysłowego włączając do oferty Inteligentny Odpowietrznik oznaczany też jako Danfoss IPS (Intelligent Air Purger System).

Dzięki zwartej budowie, łatwej instalacji i automatycznemu odpowietrzaniu urządzenie Danfoss IPS pomaga poprawić ekonomikę, bezpieczeństwo i efektywność pracy przemysłowych układów chłodniczych.

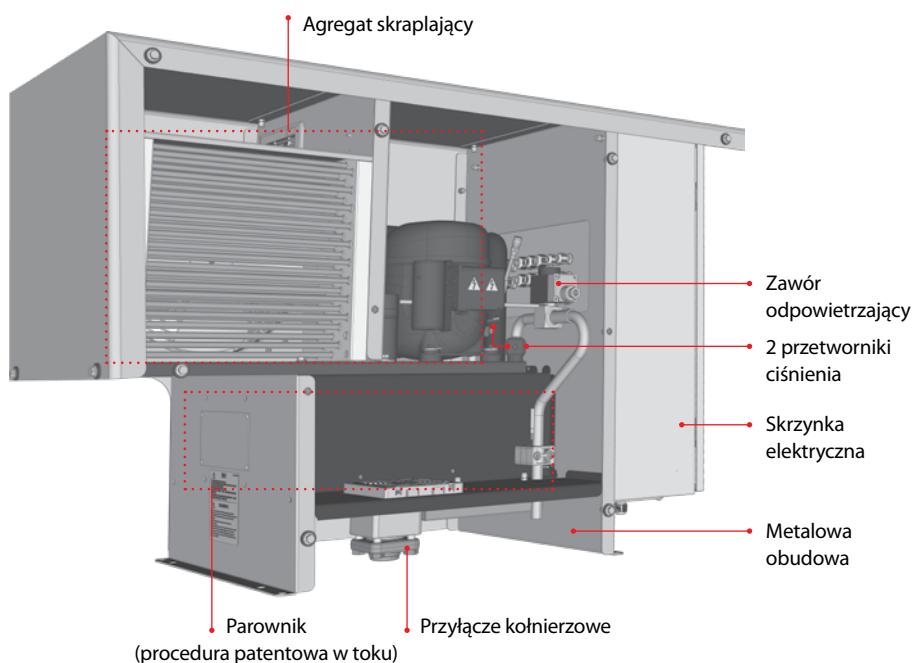
**1**

podłączenie –
łatwość instalacji

Zaawansowany odpowietrznik do chłodnictwa przemysłowego

Nowy Inteligentny Odpowietrznik IPS marki Danfoss, to automatyczne, kompletne urządzenie do usuwania gazów nieskrapających się w sposób bezpieczny i efektywny energetycznie. Dzięki temu pomaga utrzymać optymalną wydajność chłodniczą i efektywność pracy układu, pozwalając specjalistom w pełni wykorzystać możliwości instalacji.

Spojrzenie w głąb odpowietrzacza Danfoss IPS 8



Charakterystyka techniczna

Zasilanie	230V AC, 1-fazowe, 50Hz
Prąd	3.7 A
Pobór mocy	1.3 kW
Temp. otoczenia, praca	-10°C to +43°C (14°F to 109°F)
Temp. otoczenia, transport	-30°C to 55°C (-22°F to 131°F)
Stopień ochrony	IP55
Masa	90 kg (199 lbs)
Wymiary (Dł. x Szer. x Wys.)	1051 x 441 x 703 mm (41.4 x 17.4 x 27.7 inches)
Czynnik roboczy	R452A, 900 g (1 lbs 15,75 oz)
Czynnik chłodniczy	R717, przynajmniej 6 bar (87 psi)
Max. ciśnienie robocze (R717)	40 bar (580 psi)
Temperatura robocza (R717)	-40°C to +60°C (-40°F to +140°F)

Zalety odpowietrzacza Danfoss IPS 8



Łatwa instalacja i obsługa

- Ekonomiczna konstrukcja z kilkoma wariantami przyłączy mechanicznych i elektrycznych
- Minimalne ryzyko wycieków dzięki całkowicie lutowanemu wewnętrznemu układowi chłodniczemu
- Urządzenie wolnostojące, typu „podłącz i używaj” ułatwia instalację i rozruch – niskie ryzyko potencjalnych błędów
- Brak konieczności wprowadzania zaawansowanych nastaw
- Łatwy transport dzięki zwartej budowie
- Szybkie i łatwe opróżnienie przez serwisem



Maksymalna wydajność układu

- Automagiczne odprowadzanie gazów nieskrapających się z układu
- Stała, wysoka różnica ciśnienia czynnika chłodniczego i czynnika roboczego w odpowietrzniku, niezależnie od ciśnienia ssania i skraplania w układzie
- Zmniejszony pobór mocy przez układ
- 8 punktów odpowietrzania



Poprawa bezpieczeństwa pracy

- Niskie ryzyko emisji czynnika do otoczenia dzięki elektronicznemu sterowaniu odpowietrzaniem
- Kompletne urządzenie, działające niezależnie od głównego układu
- Łatwy wgląd w historię cykli odpowietrzania dzięki rejestracji danych
- Wyłączenie w przypadku awarii podzespołów odpowietrznika dzięki autodiagnostyce urządzenia i kontroli pracy układu

Odwiedź stronę [IPS.danfoss.com](https://ips.danfoss.com) i dowiedz się więcej o nowym odpowietrzaczu Danfoss IPS