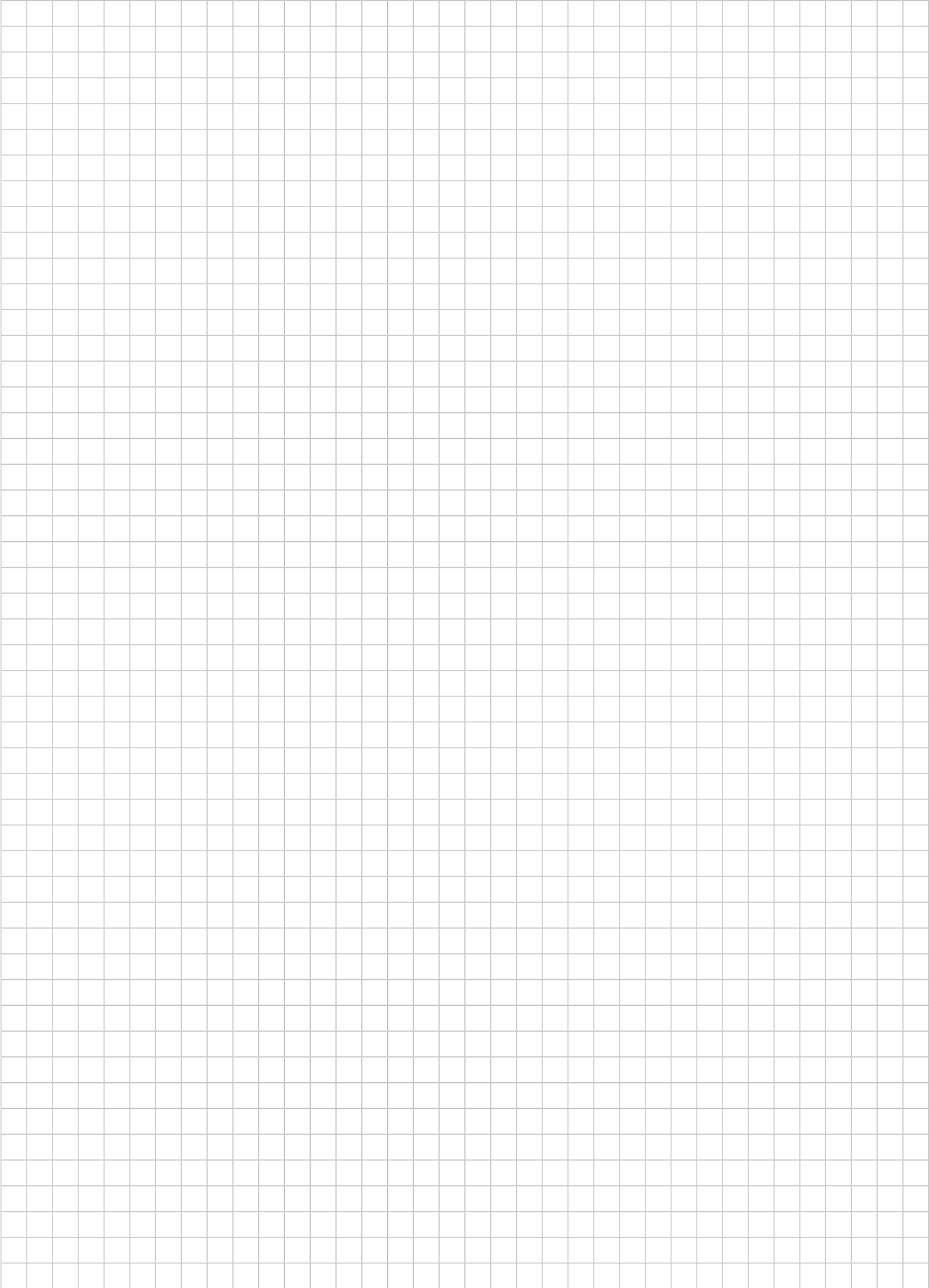


Содержание

	Стр.
Введение	5
Перегрев	5
Переохлаждение	5
Линия внешнего уравнивания	6
Наполнители	6
ТРВ с универсальным наполнителем	6
ТРВ с наполнителем МОР	6
ТРВ с наполнителем МОР и балластом	7
Выбор терморегулирующего вентиля	7
Маркировка	7
Монтаж ТРВ	8
Настройка ТРВ	9
Замена клапанных узлов	10
Семейство терморегулирующих вентилях производства компании Данфосс	11

Для заметок



Введение

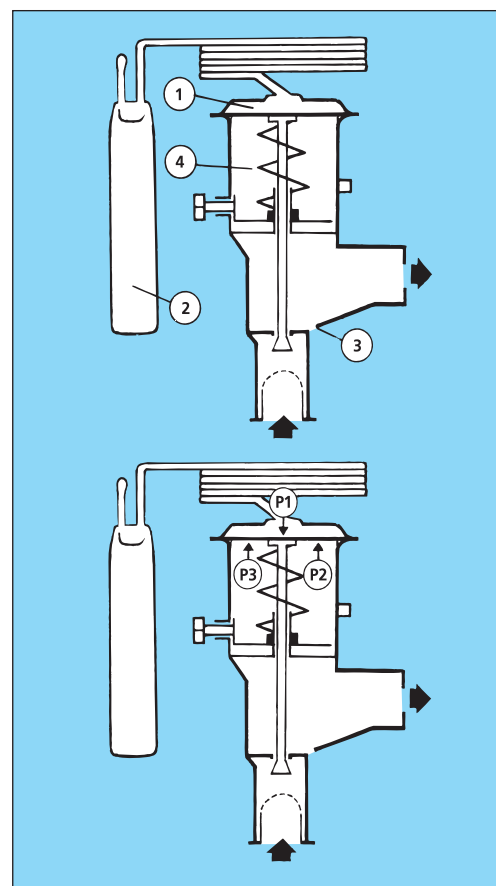
Терморегулирующий вентиль (ТРВ) состоит из термочувствительной системы (1), отделенной от корпуса вентиля мембраной, капиллярной трубки, соединяющей термочувствительную систему с термобаллоном (2), корпуса вентиля с седлом (3) и регулировочной пружины (4).

Принцип работы ТРВ

Работа ТРВ зависит от трех основных параметров:

- P1 — давления в термобаллоне, действующего на верхнюю поверхность мембраны (открытие вентиля);
- P2 — давления кипения, действующего на нижнюю поверхность мембраны (закрытие вентиля);
- P3 — давления регулировочной пружины, также действующего на нижнюю поверхность мембраны (закрытие вентиля).

Регулирование, выполняемое вентилем, достигается за счет поддержания равновесия между давлением в термобаллоне и суммой давлений кипения и пружины. Пружина обеспечивает регулировку перегрева.

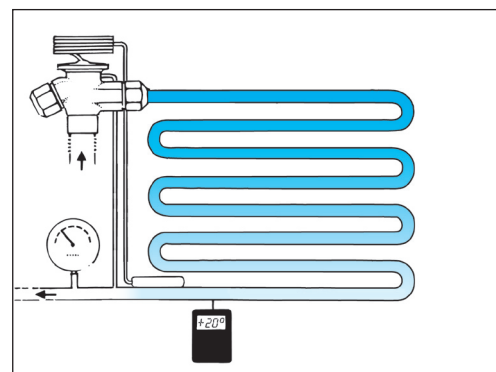


Ad0-0001

Перегрев

Перегрев измеряется в месте крепления термобаллона на всасывающем трубопроводе: он равен разности между температурой термобаллона и температурой (или давлением) кипения в точке крепления термобаллона.

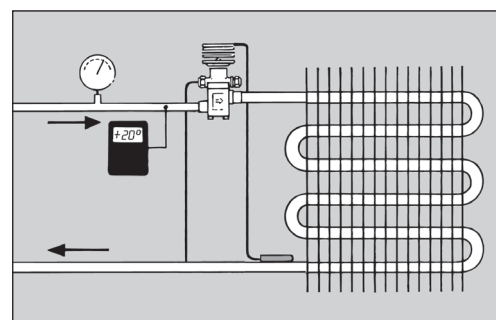
Выраженный в К, перегрев служит сигналом для регулировки впрыска жидкости в испаритель через ТРВ.



Ad0-0012

Переохлаждение

Переохлаждение определяется как разность между температурой жидкого хладагента и температурой (или давлением) конденсации на входе в ТРВ. Переохлаждение выражается в К. Оно необходимо во избежание образования паровых пузырей в жидкости на входе в ТРВ, поскольку их наличие снижает производительность ТРВ и затрудняет подачу жидкости в испаритель. В большинстве случаев избежать паровых пузырей можно при переохлаждении 4-5 К.



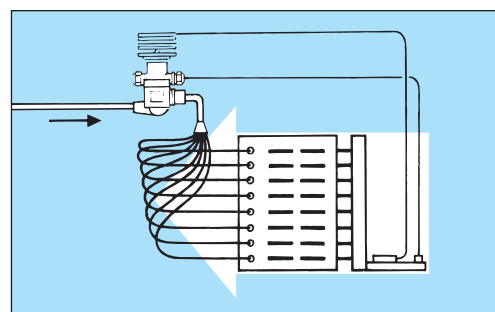
Ad0-0015

Линия внешнего уравнивания

В установках с жидкостными распределителями всегда следует использовать ТРВ с линией внешнего уравнивания.

Потери давления в каналах распределителя и в самом распределителе, как правило, составляют около 1 бар.

ТРВ с внешней уравнивающей линией рекомендуются для установок с испарителями большой производительности или теплообменниками пластинчатого типа, где потери давления часто превышают давление, соответствующее 2 К.



Ad0-0016

Наполнители

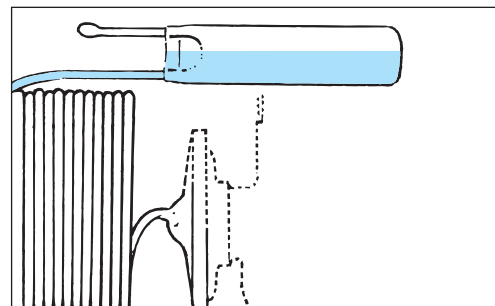
Термочувствительная система ТРВ обычно содержит наполнитель одного из трех типов:

1. Универсальный наполнитель.
2. Наполнитель МОР (Maximum Operating Pressure — максимальное рабочее давление).
3. Наполнитель МОР с балластом.

Универсальный наполнитель

ТРВ с универсальным наполнителем наиболее часто применяются в установках, где отсутствуют ограничения по давлению и температура термобаллона всегда выше температуры термочувствительной системы. Они также широко используются при высоких температурах и давлениях кипения.

В ТРВ с универсальным наполнителем количество жидкости в термобаллоне таково, что какой бы ни была температура термобаллона по отношению к температуре термочувствительной системы, в термобаллоне всегда будет оставаться жидкость.



Ad0-0017

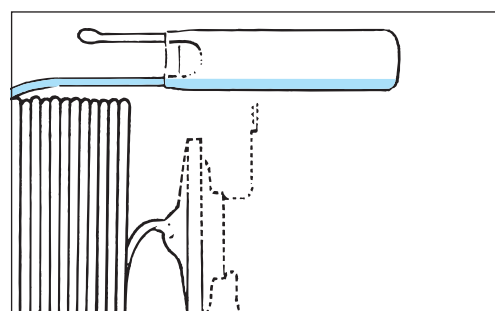
Наполнитель МОР

ТРВ с наполнителем МОР используются в моноблочных агрегатах, в которых при пуске установки желательнее ограничивать давление всасывания (авторефрижераторы, воздушные кондиционеры).

ТРВ с заправкой МОР имеют небольшое количество жидкости в термобаллоне. Это означает, что вентиль или термочувствительная система всегда должны быть более теплыми, чем термобаллон. В противном случае начинается перетекание наполнителя из термобаллона в полость термочувствительной системы и ТРВ перестает работать.

В термобаллонах с наполнителем МОР количество жидкости ограничено. МОР (максимальное рабочее давление) — это максимально допустимое в магистралях всасывания и/или кипения давление всасывания и/или кипения соответственно. При достижении МОР жидкость в термобаллоне испаряется. Когда давление всасывания повышается, вентиль начинает закрываться, как только это давление приблизится к давлению МОР менее, чем на 0,3—0,4 бар. При достижении давления МОР вентиль полностью закроется.

Сокращение МОР часто переводят также как «Motor Overload Protection», т.е. «Защита двигателя от перегрузки».

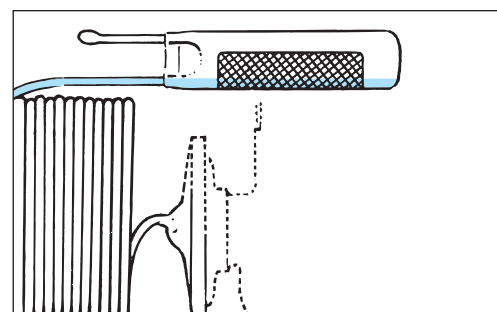


Ad0-0018

Наполнитель MOP с балластом

ТРВ с наполнителем MOP и балластом предназначены для холодильных установок, имеющих высокودинамичные испарители, например, воздушных кондиционеров, или для пластинчатых теплообменников с высокой интенсивностью теплопередачи. ТРВ, заправленные наполнителем MOP с балластом, обеспечивают работу испарителя при перегреве на 2—4°K ниже, чем это достигается с другими типами наполнителя.

При использовании наполнителя с балластом внутри термобаллона содержится материал с высокой пористостью, т.е. с большим отношением площади поверхности к массе. Этот материал создает демпфирующий эффект при регулировке, обеспечивающий медленное открытие ТРВ при повышении температуры термобаллона и быстрое закрытие при ее понижении.



Ad0-0021

Выбор терморегулирующего вентиля

При выборе ТРВ необходимо руководствоваться следующими исходными данными:

- тип хладагента;
- производительность испарителя;
- давление кипения;
- давление конденсации;
- степень переохлаждения;
- потери давления в вентиле;
- линия внутреннего или внешнего уравнивания давления.

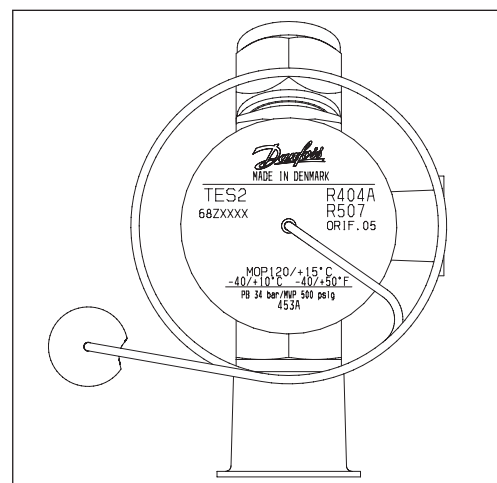
Маркировка

На мембранную головку термочувствительной системы ТРВ нанесена лазерная маркировка вентиля. Буква в маркировке означает тип хладагента, для работы с которым предназначен данный терморегулирующий вентиль:

- L — R410A
- N — R134a
- S — R404A/R507
- X — R22
- Z — R407C

В маркировке указывается тип ТРВ (и его кодовый номер), диапазон температуры кипения, точка MOP, тип хладагента, допустимое рабочее давление PB/MWP.

В вентилях TE20 и TE55 номинальная производительность ТРВ указывается на этикетке, прикрепленной к вентилю.



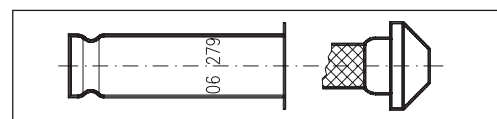
Ad0-0019

На сменных клапанных узлах вентилях T2 и TE2 указывается размер этих узлов (например, 06), а также номер недели и последняя цифра года изготовления (например, 279).

Размер клапанного узла указывается также на крышке его пластикового контейнера.

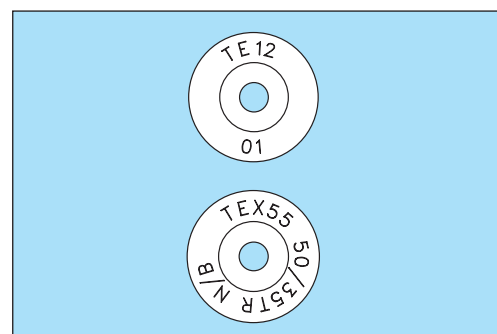
Верхняя маркировка клапанного узла вентиля TE 5 и TE 12 указывает, для какого вентиля предназначен данный клапанный узел. Нижняя маркировка (на рисунке 01) указывает размер клапанного узла.

Нижняя маркировка клапанного узла вентиля TE 20 и TE 55 (50/35 TR N/B) указывает номинальные производительности данного узла в двух диапазонах температур кипения N и B и тип хладагента (50/35 TR соответствует 175 кВт в диапазоне N и 123 кВт в диапазоне B).



Ad0-0023

Верхняя маркировка клапанного узла (TEX 55) указывает, для какого вентиля предназначен данный клапанный узел.



Ad0-0020

Монтаж TRV

TRV устанавливается перед испарителем на жидкостном трубопроводе, а термобаллон крепится на трубопроводе линии всасывания как можно ближе к испарителю.

При использовании линии внешнего уравнивания ее трубопровод врезается во всасывающую магистраль сразу после термобаллона.

Термобаллон рекомендуется устанавливать на горизонтальной части всасывающего трубопровода в зоне первой трети окружности трубопровода (см. рисунок).

Размещение термобаллона зависит от размеров всасывающего трубопровода.

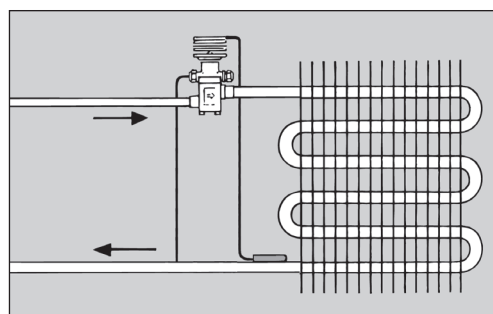
Примечание: Никогда не устанавливайте термобаллон в нижней части трубопровода, так как наличие масла на дне трубопровода может исказить показания термобаллона.

Термобаллон должен контролировать температуру перегретого пара на линии всасывания, поэтому устанавливать его нужно таким образом, чтобы избежать влияния посторонних источников тепла или холода. Если есть опасность попадания на термобаллон потока горячего воздуха, его нужно теплоизолировать.

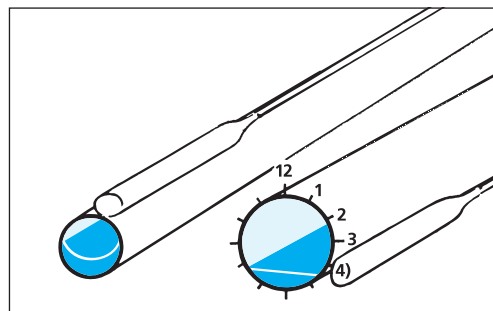
Крепежный хомут должен плотно и надежно фиксировать термобаллон на трубопроводе линии всасывания, обеспечивая хороший тепловой контакт термобаллона и трубопровода. Конструкция винта крепежного хомута позволяет монтажнику легко передавать момент кручения от отвертки на винт, не оказывая усилия на шлиц винта. Более того, конструкция шлица исключает опасность его повреждения.

Во избежание появления ложных команд в контуре регулирования не устанавливайте термобаллон за промежуточным теплообменником.

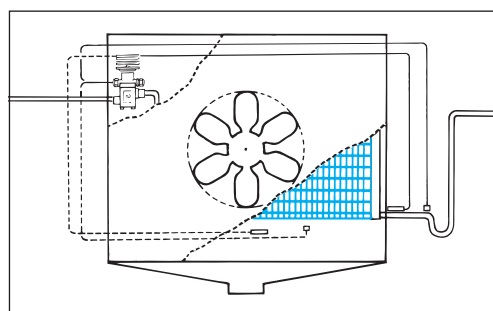
То же самое может быть, если термобаллон установлен вблизи агрегатов, имеющих значительную массу.



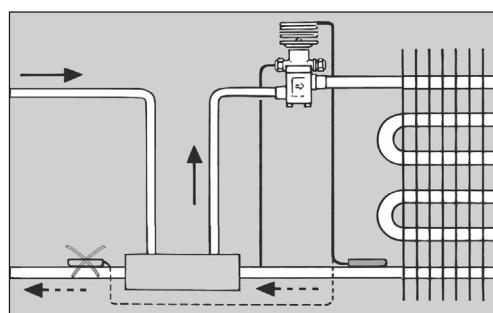
Ad0-0002



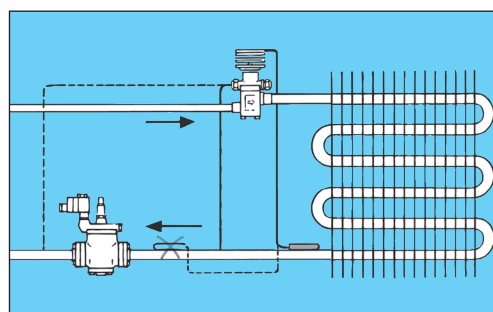
Ad0-0003



Ad0-0004



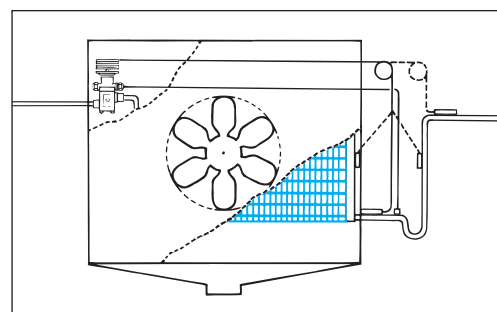
Ad0-0005



Ad0-0006

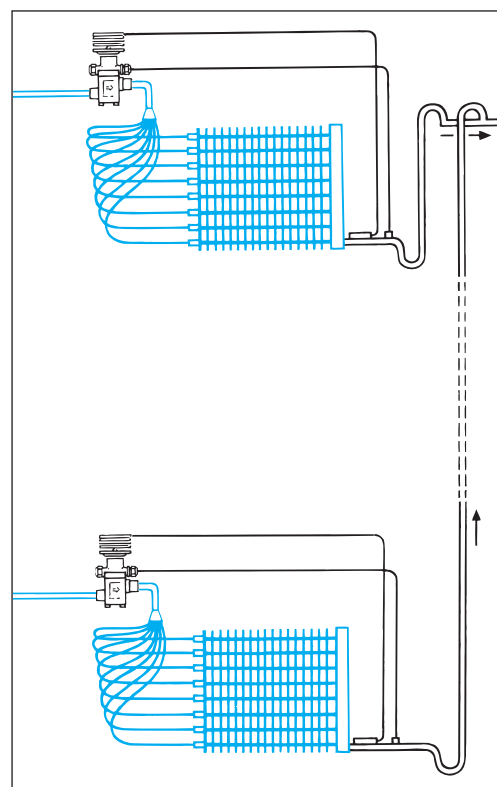
Монтаж TRV (продолжение)

Как уже отмечалось, термобаллон следует устанавливать на горизонтальном участке всасывающей магистрали сразу после испарителя. Не устанавливайте термобаллон на коллекторе или вертикальном участке трубопровода после масляной ловушки.



Ad0-0007

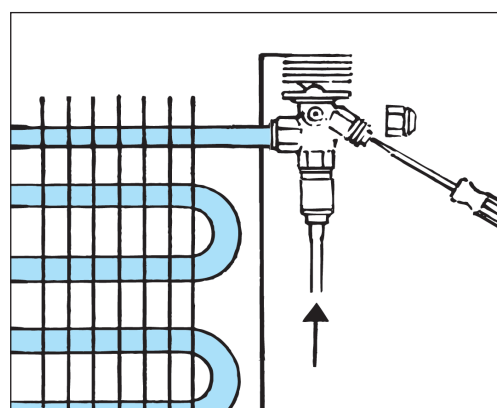
Термобаллон следует всегда монтировать перед любыми жидкостными ловушками.



Ad0-0008

Настройка TRV

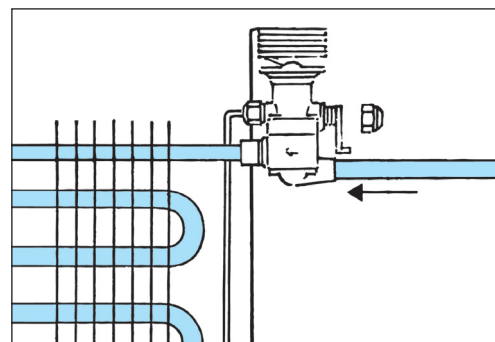
С настройками, выполненными при отправке с завода, TRV может работать практически во всех установках. Если возникает необходимость дополнительной регулировки, нужно использовать регулировочный винт. При вращении винта вправо (по часовой стрелке) перегрев повышается, при вращении влево (против часовой стрелки) — понижается. Для TRV типа T2/TE2 полный оборот винта изменяет температуру перегрева примерно на 4K при температуре кипения 0°C.



Ad0-0009

Настройка TRV
(продолжение)

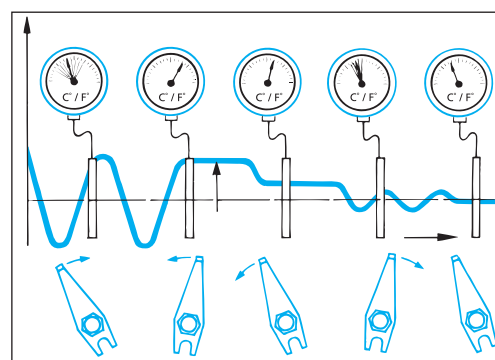
Для вентиля TE5 полный оборот винта дает изменение перегрева примерно на 0,5 К при температуре кипения 0°C. Для вентилях TUA и TUB полный оборот винта дает изменение перегрева примерно на 3 К при температуре кипения 0°C.



Ad0-0010

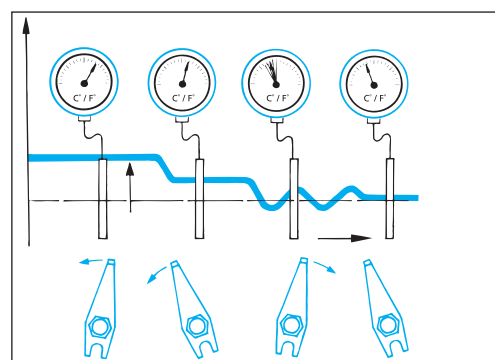
Чтобы избежать колебаний перегрева, нужно действовать следующим образом: Вращая регулировочный винт вправо (по часовой стрелке), повышайте перегрев до прекращения колебаний. Затем понемногу вращайте винт влево до появления колебаний. После этого поверните винт вправо примерно на 1 оборот (для вентилях T/TE2 на 1/4 оборота).

При такой настройке колебания перегрева прекращаются, и испаритель работает в оптимальном режиме. Изменения перегрева в диапазоне ± 1 К не рассматриваются как колебания.



Ad0-0011

Если хладагент в испарителе сильно перегревается, это может быть следствием его недостаточной подпитки жидкостью. Снизить перегрев можно, вращая регулировочный винт влево (против часовой стрелки), постепенно выходя установку на режим с колебаниями перегрева. После этого поверните винт вправо на один оборот (для TRV типа T/TE2 на 1/4 оборота). При такой настройке колебания перегрева прекращаются, и испаритель работает в оптимальном режиме. Изменения перегрева в диапазоне ± 1 К не рассматриваются как колебания.



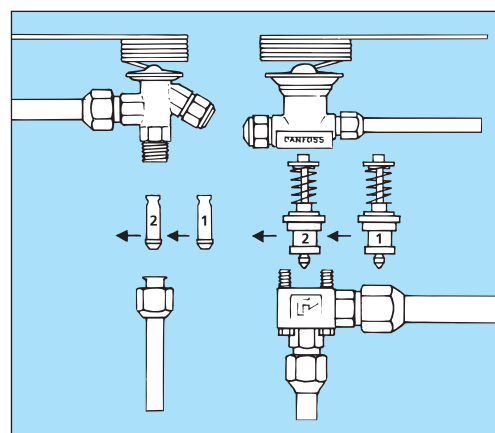
Ad0-0013

Замена клапанных узлов

Если не удастся настроить TRV так, чтобы пульсации перегрева отсутствовали, не исключено, что производительность TRV слишком велика. В этом случае, чтобы снизить расход хладагента, нужно заменить TRV или сменить клапанный узел.

Если перегрев в испарителе слишком большой, значит, производительность TRV слишком мала. Тогда, чтобы повысить расход хладагента, также следует заменить клапанный узел.

Терморегулирующие вентили компании Danfoss типа TE, T2, TUA, TCAE поставляются с комплектом сменных клапанных узлов.



Ad0-0014

Семейство терморегулирующих вентилей производства компании Данфосс

Компания Данфосс предлагает потребителям терморегулирующие вентили с различными техническими характеристиками производительностью от 0,4 до 1083 кВт (R134a)

Вентили T/TE2 с латунным корпусом и штуцерами под отбортовку/отбортовку или пайку/отбортовку.
Номинальная производительность: от 0,4 до 10,5 кВт (R134a).

Вентили TUA, TUB, TUC с корпусом из нержавеющей стали и штуцерами из нержавеющей стали / меди под пайку.
Номинальная производительность: от 0,5 до 12 кВт (R134a).

Эти вентили поставляются с линией внешнего уравнивания или без нее.

- Вентили TUA оснащены сменными клапанными узлами и имеют регулируемый перегрев.
- Вентили TUB оснащены фиксированными клапанными узлами и имеют регулируемый перегрев.
- Вентили TUC оснащены фиксированными клапанными узлами и имеют нерегулируемый перегрев, установленный на заводе-производителе.

Вентили TUB и TUC предназначены, в основном, для производителей холодильного оборудования. Они могут быть заменены вентилями TUA.

Вентили TCAE, TCBE, TCCE с корпусом из нержавеющей стали и штуцерами из нержавеющей стали / меди под пайку.

Номинальная производительность: от 12 до 18 кВт (R134a).

Эти вентили работают, как вентили TU, но имеют большую производительность.

Вентили поставляются с линией внешнего уравнивания.

Вентили TRE с корпусом из латуни и штуцерами из нержавеющей стали / меди.
Номинальная производительность: от 18 до 196 кВт (R134a).

Вентили TRE оснащены фиксированными клапанными узлами и имеют регулируемый перегрев.

Вентили TDE с корпусом из латуни и медными штуцерами под пайку.
Номинальная производительность: от 10,5 до 140 кВт (R407C).

Вентили TDE оснащены фиксированными клапанными узлами и имеют регулируемый перегрев.

Вентили TE 5 — TE 55 с корпусом из латуни. Вентили TE 5 — TE 55 поставляются в комплектации, включающей корпус, клапанный узел и термочувствительную систему.

Корпус вентиля в прямом или угловом исполнении со штуцерами под пайку, отбортовку или под фланцы.
Номинальная производительность: от 12,9 до 220 кВт (R134a).

Вентили поставляются с линией внешнего уравнивания.

Вентили PHT 85—300 поставляются в комплектации, включающей корпус, фланцы, клапанный узел и термочувствительную систему.
Номинальная производительность: от 55 до 1083 кВт (R134a).

Более подробную информацию можно получить в Интернете www.danfoss.ru или в каталогах.

