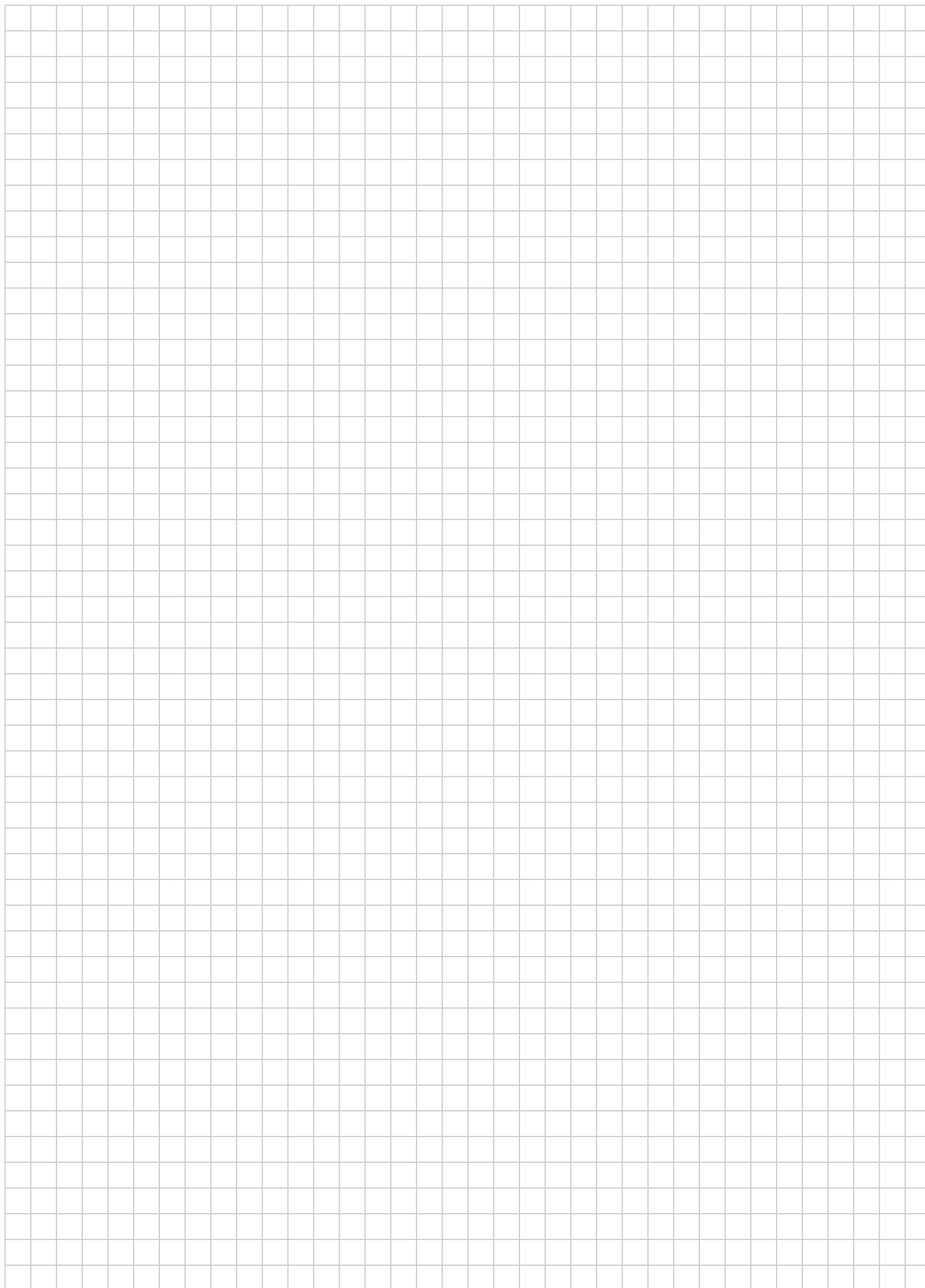


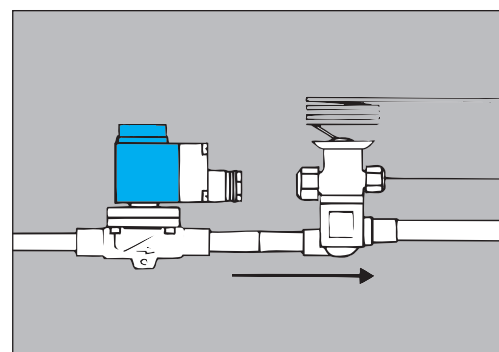
Содержание	Стр.
Монтаж	15
Меры предосторожности при монтаже клапанов EVRA 32 и 40	15
Испытания под давлением	16
Катушка электромагнита	17
Выбор катушек	18

Для заметок



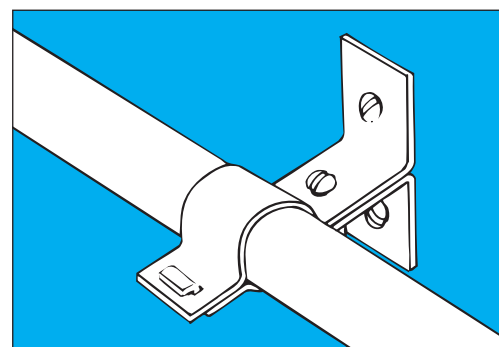
Монтаж

Все соленоидные клапаны типа EVR, EVRA и EVH работают только при правильной установке с учетом направления потока хладагента, указанного стрелкой на корпусе клапана. Соленоидный клапан, устанавливаемый перед TRV, должен находиться как можно ближе к нему. Такое положение клапана позволяет избежать гидравлического удара при его открытии.



Af0_0001

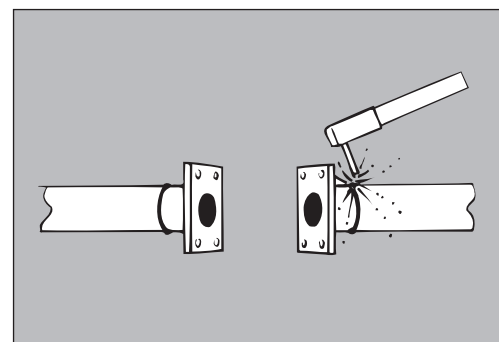
Убедитесь в правильности монтажа труб около клапана во избежание их повреждения.



Af0_0003

При пайке и сварке соленоидных клапанов EVR/ EVRA и EVH демонтаж клапанов не обязателен. Избегайте прямого нагрева клапана!

Примечание: Не допускайте попадания брызг металла на трубку сердечника в процессе сварки.



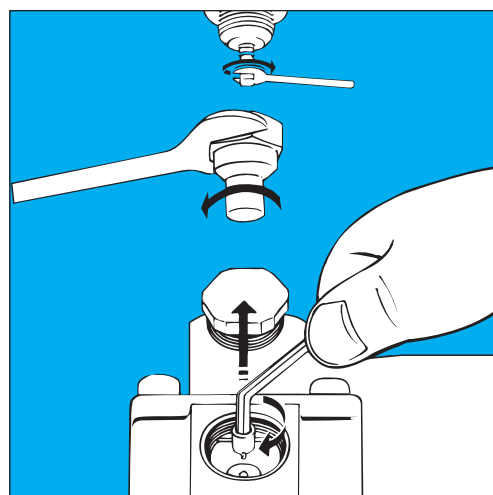
Af0_0004

Меры предосторожности при монтаже клапанов EVRA 32 и 40

После закрепления клапана на трубопроводе во избежание повреждения кольцевых уплотнений и прокладок от нагрева при пайке/сварке удалите из корпуса клапанный конус. При монтаже со сваркой стальных труб рекомендуется перед соленоидным клапаном установить сетчатый фильтр типа FA или аналогичный ему. (На новых установках перед их пуском рекомендуется промыть систему).

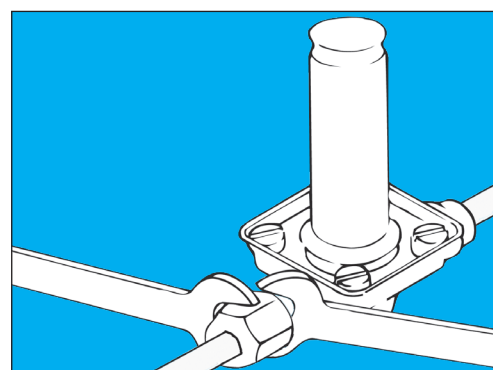
Испытания под давлением

При испытании на прочность под давлением все соленоидные клапаны в системе должны быть открыты либо подачей напряжения на катушки клапанов, либо вручную (установкой шпинделя в соответствующее положение). Не забывайте вернуть шпиндель в исходное положение перед началом работы установки, иначе клапан не будет закрываться.



Afo_0005

При окончательном затягивании крепежных гаек всегда используйте компенсирующее усилие, например, удерживая клапан вторым гаечным ключом.



Afo_0006

Катушка электромагнита

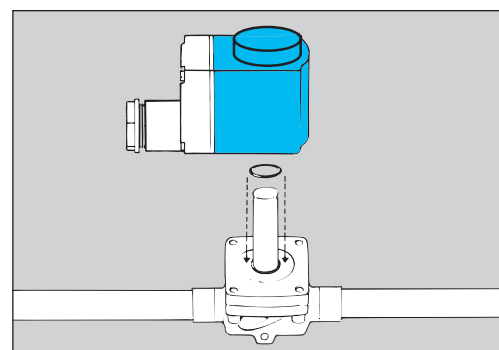
Устанавливая катушку электромагнита, просто наденьте ее на трубку сердечника и надавите вниз до щелчка. Это означает, что катушка встала на место.

Примечание: Не забудьте установить кольцевое уплотнение между корпусом клапана и катушкой.

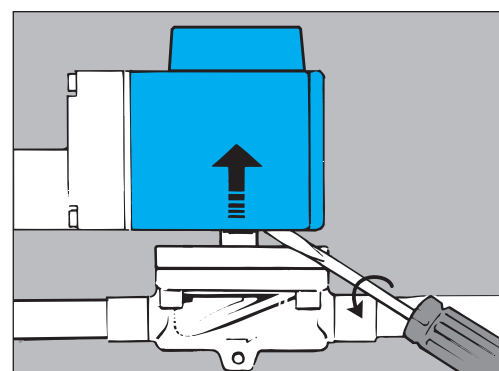
Убедитесь, что кольцевое уплотнение эластичное, не имеет повреждений, а поверхность уплотнения свободна от краски или постороннего материала.

Примечание: При проведении планового технического обслуживания клапана замените кольцевое уплотнение.

Для снятия катушки используйте отвертку, как рычаг, вставив ее между корпусом клапана и катушкой.

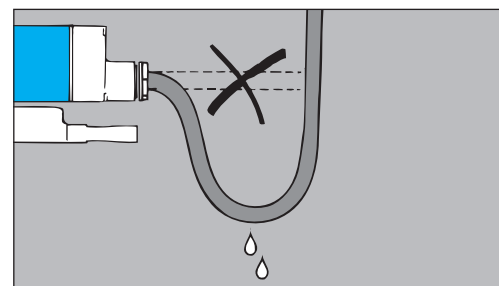


Af0_0018



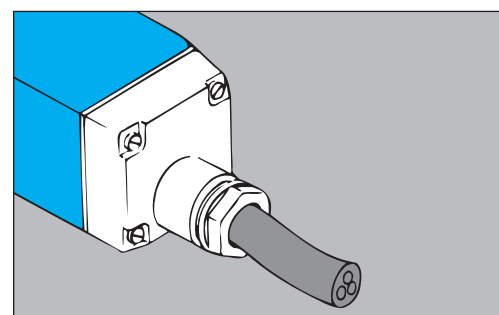
Af0_0019

Будьте осторожны с кабельным вводом! Вода не должна проникать в клеммную коробку. Кабель необходимо монтировать с образованием петли для стекания капель жидкости.



Af0_0009

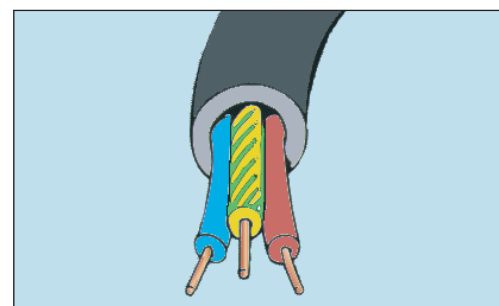
Кабельный ввод катушки должен крепко удерживать кабель. Поэтому всегда применяйте кабели круглого сечения (поскольку только с этим типом кабеля можно осуществить эффективное уплотнение кабельного ввода).



Af0_0010

Определите значение цвета проводов. Провод желто-зеленого цвета относится к цепи заземления.

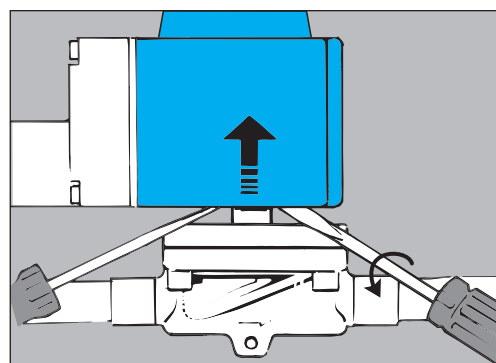
Провода другого цвета являются фазовыми или нейтральными (нулевыми).



Af0_0011

Катушка
(продолжение)

Снять катушку можно с помощью ручного инструмента, например, двух отверток.



Af0_0012

Выбор катушек
(катушки старого типа)

Убедитесь, что рабочие характеристики катушки (по напряжению и частоте тока) соответствуют характеристикам сети электропитания. Если они отличаются, катушка может сгореть. Убедитесь, что катушка электромагнита и клапан соответствуют друг другу.

При замене катушки клапана EVR 20 NC (NC — нормально закрытый) убедитесь, что:

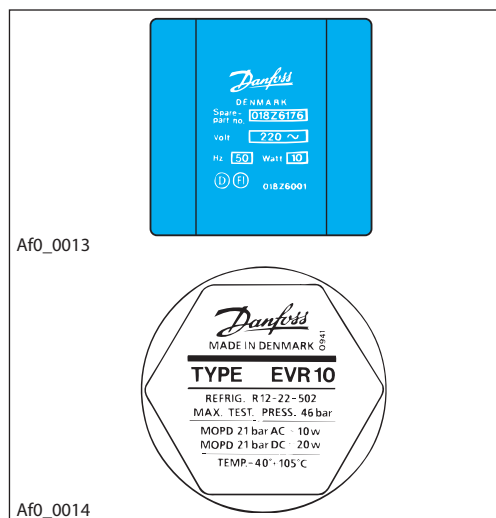
- на клапане с катушкой переменного тока установлен сердечник квадратного сечения;
- на клапане с катушкой постоянного тока установлен сердечник круглого сечения.

Установка несоответствующей катушки приведет к снижению MOPD (значению максимального рабочего перепада давления).

Характеристики катушки указаны на ее верхней гайке. По возможности, старайтесь применять одночастотные катушки. Тепловые потери этих катушек значительно меньше по сравнению с двухчастотными катушками.

В системах, в которых клапаны в течение всего рабочего цикла остаются в основном закрытыми (при обесточенной катушке) применяйте соленоидные клапаны типа NC (нормально закрытые). В системах, в которых клапаны должны оставаться в основном открытыми (при обесточенной катушке) применяйте соленоидные клапаны типа NO (нормально открытые).

Никогда не заменяйте соленоидные клапаны типа NO на клапаны типа NC, и наоборот.



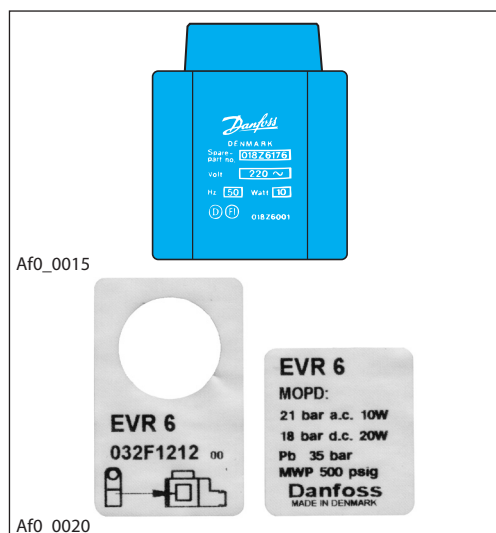
Af0_0013

Af0_0014

(катушки нового типа с фиксатором)

Каждая катушка с фиксатором поставляется с двумя этикетками (см. рисунок).

Одна этикетка с клеящим слоем прикрепляется к боковой поверхности катушки. Другая этикетка с отверстием прикрепляется к трубке сердечника перед тем, как катушка будет установлена в рабочее положение.



Af0_0015

Af0_0020