

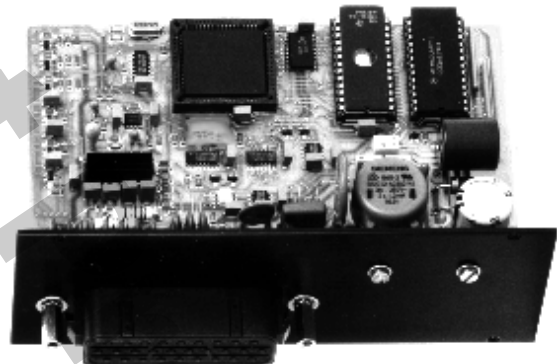
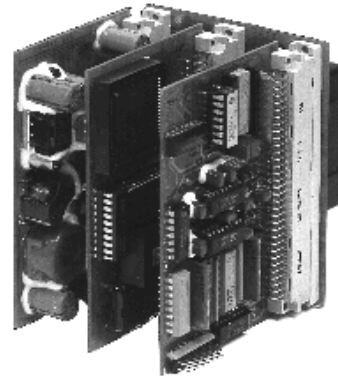
**BESCHREIBUNG**

Die SAUER-SUNDSTRAND Mobilcomputer-Familie SUSMIC 10, 20 ist eine Digitalelektronikbaureihe, welche zielgerecht für die Steuerungs- und Regelungsaufgaben der Mobilhydraulik entwickelt wurden.

Die stetig steigenden Anforderungen an elektronische Steuerungen und Regelungen bei mobilen Arbeitsmaschinen mit hydraulischem Rotations- und Linearantrieben (Hydrostatikgetriebe, hydraulischer Zylinderantrieb) erfordern heutzutage verstärkt intelligente und flexible Elektroniken. Hierfür bietet die mobiltaugliche Digitalelektronikbaureihe SUSMIC 10, 20 die besten Voraussetzungen. Ihr Design wird den anwendungsspezifischen Umweltbedingungen der Mobilanwendungen gerecht und bietet durch einen leistungsstarken 16 bit Microcontroller die notwendigen Leistungsreserven, um auch zukünftig den steigenden Anforderungen gerecht zu werden.

Durch die konsequente Umsetzung der Digitalelektronik ist es grundsätzlich bei der kompletten Baureihe möglich, ohne Hardwareeingriffe die unterschiedlichsten Anwendungsprogramme per RS232 Schnittstelle zu laden. Somit ist es auch dem Nichtelektroniker möglich, bei Beibehaltung einer Standardhardware durch geeignete Softwareauswahl die Digitalelektronik für unterschiedliche Anwendungsfälle einzusetzen.

Die Baureihe SUSMIC 10, 20 ist hardware- und softwaremäßig so konzipiert, daß mittels RS232 Schnittstelle ebenfalls ein Dialog zu Optimierungs- und Servicezwecken mit eigens dafür entwickelten Geräten durchführbar wird. Dieses alles vereinfacht wesentlich die Serieninbetriebnahme, den Feldservice und die Lagerhaltung.

**BESONDERE MERKMALE: Mehrkartenrechner SUSMIC 20**

- Mobiltauglicher Mehrkartenkompaktrechner
- Modularer, flexibler Aufbau
- 16 bit Microcontroller
- EEPROM
- Spannungsversorgung 12V<sub>DC</sub> oder 24V<sub>DC</sub> bei gleichbleibender Hardware
- RS232 Schnittstelle
- CAN Bus Netzwerk (Option)
- Software ladbar ohne Hardwareeingriffe
- Einfache Diagnose im Servicefall
- Mobiltauglicher Steckverbinder

## TECHNISCHE DATEN: SUSMIC 20

### ALUMINIUMGEHÄUSE

IP 54

### SPANNUNGSVERSORGUNG

12V<sub>DC</sub> oder 24V<sub>DC</sub>

### SCHALTEINGÄNGE

4 (masse schaltend)

4 (plus schaltend)

8 (intern)

### ANALOGEINGÄNGE

5 (0V<sub>DC</sub> bis 5V<sub>DC</sub>)

### FREQUENZEINGÄNGE

3 (2- oder 3-Drahtimpulsaufnehmer)

### PROPORTIONALAUSGÄNGE

2 bidirektionale Stromquellen (100mA in 60Ω)

Sensorspannung 5V<sub>DC</sub>

### LEISTUNGS AUSGÄNGE

4 (2A plus schaltend)

### LEDAUSGÄNGE

2 LED's (intern Spannungsversorgung)

1 LED (intern Softwareüberwachung)

8 LED's (extern Systemstatusanzeige)

### KOMMUNIKATIONSSCHNITTSTELLE

RS232 (Drucker, PC, Speicherkarten-Lesegerät)

### DISPLAY

(Option)

### NETZWERK

(CAN, Option)

### RECHNER

Intel 80196 Familie

### SPEICHER

EEPROM: 32kByte

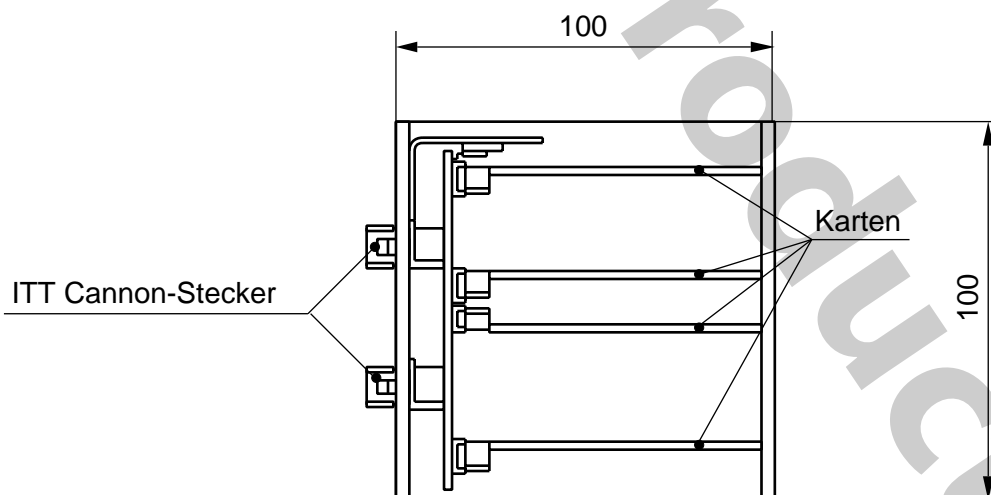
NVRAM: 28kByte

EPROM: 8kByte

## INTERNER HARDWAREAUFBAU: SUSMIC 20

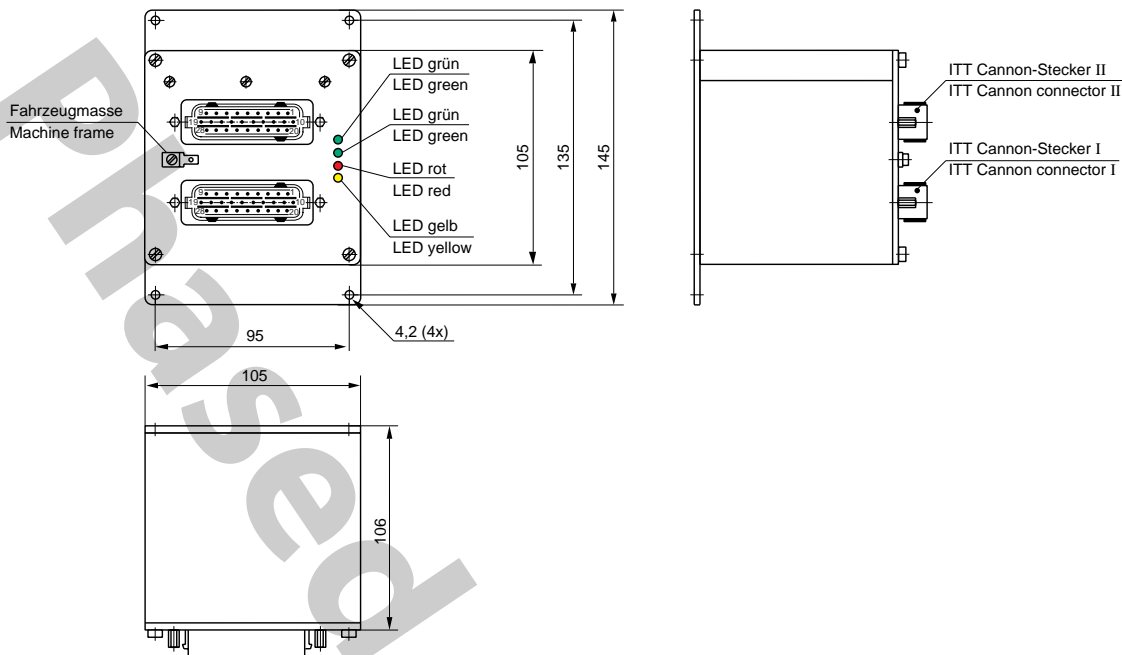
Durch die 4 Kartensteckplätze der SUSMIC 20, die untergliedert sind in: I/O Board, Power Board, CPU

Board und CAN Bus Board, wird eine hohe Hardwareflexibilität erreicht.



S00331

## ABMESSUNGEN: SUSMIC 20



508940

## BESONDERE MERKMALE: Einkartenrechner SUSMIC 10

- Mobiltauglicher Einkartenrechner
- 16 bit Microcontroller
- EEPROM
- Spannungsversorgung 12V<sub>DC</sub> oder 24V<sub>DC</sub> bei gleichbleibender Hardware
- RS232 Schnittstelle
- Software ladbar ohne Hardwareeingriffe
- Einfache Diagnose im Servicefall
- Mobiltauglicher Steckverbinder

## TECHNISCHE DATEN: SUSMIC 10

ALUMINIUMGEHÄUSE  
IP 54

SPANNUNGSVERSORGUNG  
12V<sub>DC</sub> oder 24V<sub>DC</sub>

SCHALTEINGÄNGE  
3 (plus oder masse schaltend 0V<sub>DC</sub> bis 30V<sub>DC</sub>)

ANALOGEINGÄNGE  
2 (0V<sub>DC</sub> bis 5V<sub>DC</sub>) Spannungsversorgung vom Rechner  
2 (0V<sub>DC</sub> bis 10V<sub>DC</sub>)

FREQUENZEINGÄNGE  
2 (2- oder 3-Drahtimpulsaufnehmer)

SCHALTAUSGÄNGE  
2 (2A plus schaltend)

PROPORTIONAL AUSGÄNGE

2 unidirektionale Stromquellen (2x 100mA in 30Ω bis 60Ω) oder  
1 bidirektionale Stromquelle (160mA in 30Ω oder 100mA in 60Ω); (per Software konfigurierbar)  
Sensorspannung 5V<sub>DC</sub>

LEDAUSGÄNGE

2 LED's Software gesteuert  
1 LED Spannungsversorgung

COMMUNIKATIONSSCHNITTSTELLE

RS232

RECHNER

Intel 80196 Familie

SPEICHER

NVRAM: 8kByte  
Flash Eprom: 32kByte  
Eprom: 32kByte

**ABMESSUNGEN/MONTAGEVARIANTEN: SUSMIC 10**

