



VLT® AutomationDrive FC 365

90–315 kW, 机箱规格 J8–J9

1 简介

本操作指南为具备相应资质的人员提供了安装和调试变频器所需的信息。请阅读指南，遵守所有要求，以便能够安全专业地使用变频器。

含有电子元件的设备不能同生活垃圾一起处理。必须按照地方和现行法规单独回收。

2 安全性

需特别注意安全说明和一般警告，以避免死亡、重伤以及设备或财产损失的风险。

警告

高电压
交流变频器在连接到交流主电源输入时带有高电压。

意外启动
当变频器连接到交流主电源时，可随时从控制面板、I/O 输入或现场总线启动电机。

放电时间
变频器包含直流回路电容器，即使变频器未通电，该电容器仍可能带电。即使警告指示灯熄灭，也可能存在高压。
- 停止电机，并断开交流主电源、永磁型电机。
- 等待电容器完全放电后，在执行维护或修理作业之前进行测量直流电压。
- 最短等待时间为 20 分钟。

泄漏电流
变频器的漏电电流超过 3.5 mA。确保接地导线的最小尺寸符合当地有关大接触电流设备的安全法规要求。

3 安装

3.1 机械尺寸

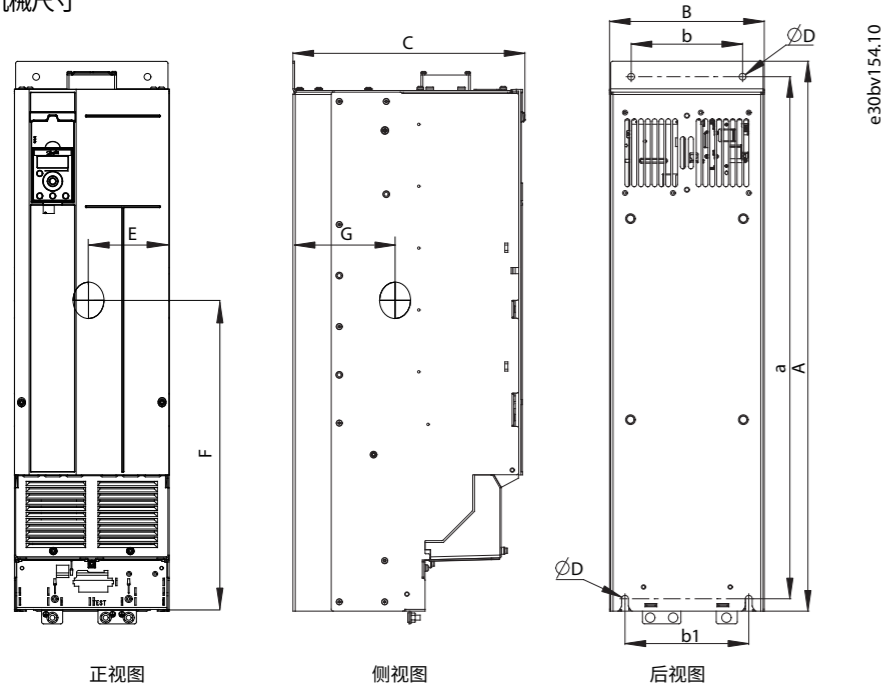


图 1: 机械尺寸, 机箱规格 J8–J9

表 1: J8–J9 机箱规格的额定功率、尺寸和重量

机箱规格 (IP20)	功率 [kW (hp)]	高度 [mm (in)]			宽度 [mm(in)]		
		A	A(1)	a	B	b	b1
J8	110–160 (150–250)	889 (35.0)	909 (35.8)	844 (33.2)	250 (9.8)	180 (7.1)	200 (7.9)
J9	200–315 (300–450)	1096 (43.1)	1122 (44.2)	1051 (41.4)	350 (13.8)	280 (11.0)	271 (10.7)
机箱规格 (IP20)	深度 [mm(in)]	安装孔 [mm (in)]	重心 [mm (in)]			最大重量 [kg (lb)]	
			C	D	E		F
J8	375 (14.8)	11 (0.4)	128 (5.0)	495 (19.5)	148 (5.8)	98 (216)	
J9	375 (14.8)	11 (0.4)	176 (6.9)	611 (24.1)	148 (5.8)	164 (362)	

注意: (1) 包括去耦板。

3.2 拆除前盖

步骤:

- 步骤 1: 拧松并取下前盖上的 2 个螺钉。
- 步骤 2: 断开前盖与吊钩的连接。

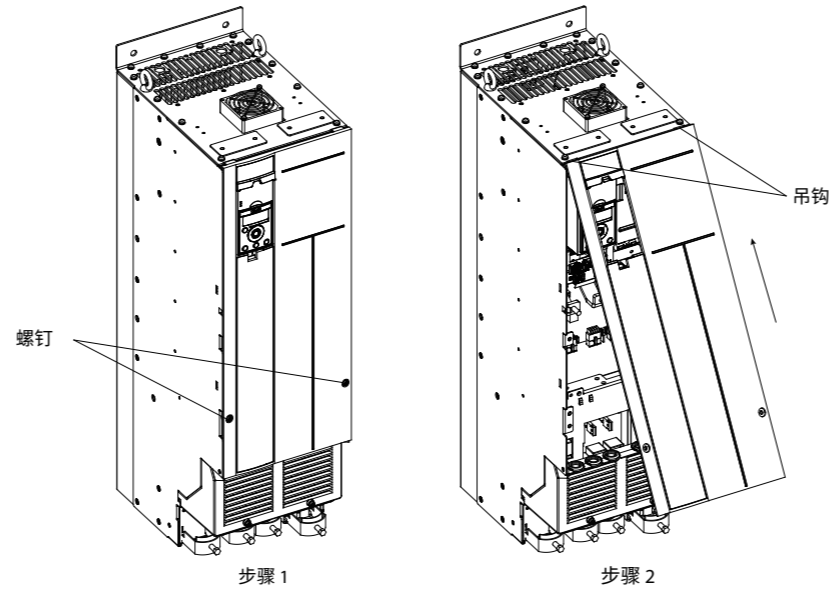


图 2: 拆除前盖

3.3 连接到主电源、电机、控制端子和继电器

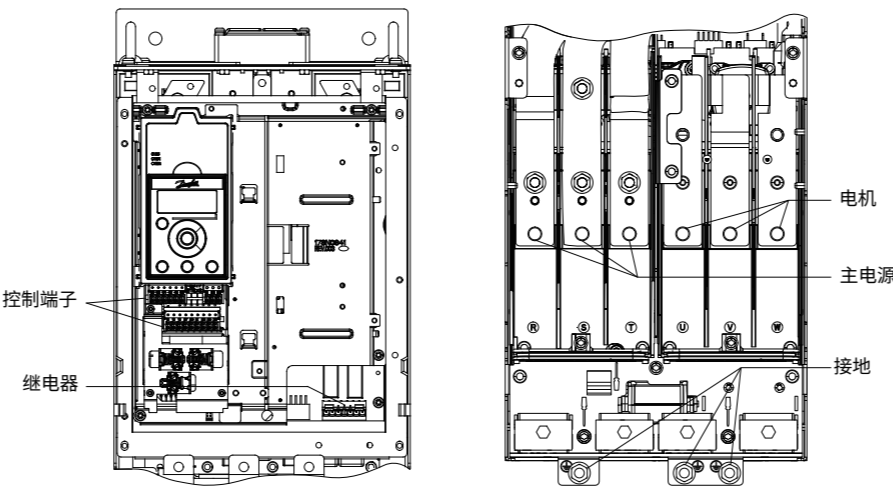


图 3: 连接到主电源、电机、控制端子和继电器

3.4 控制端子

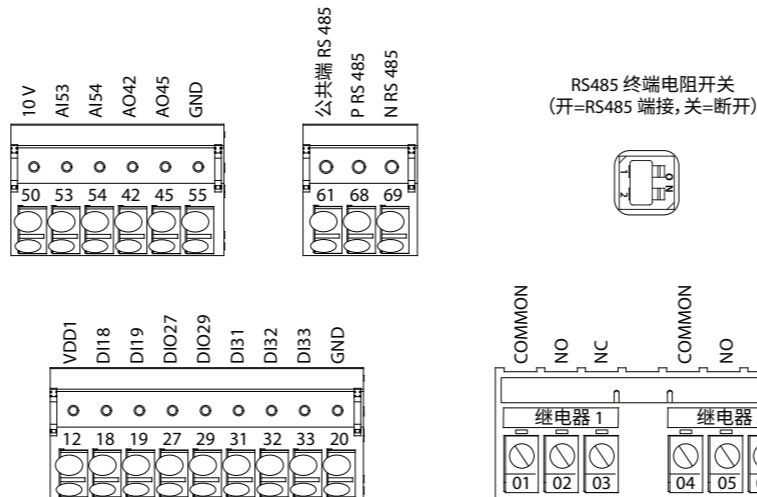


图 4: 控制端子

4 规格

表 2: 正常过载、主电源为 3x380–480 V AC 时的电气数据

变频器	Q110	Q132	Q160	Q200	Q250	Q315
机箱规格	J8	J8	J8	J9	J9	J9
正常过载 = 110% 电流, 持续 60 秒						
400 V 时的典型主轴输出 [kW]	110	132	160	200	250	315
460 V 时的典型主轴输出 [hp]	150	200	250	300	350	450
输出电流 (3 相)						
持续 (400 V 时) [A]	212	260	315	395	480	588
间歇 (60 秒过载) (400 V 时) [A]	233	286	347	435	528	647
持续 (460 V 时) [A]	190	240	302	361	443	535
间歇 (60 秒过载) (460 V 时) [A]	209	264	332	397	487	589
持续 kVA 值 (400 V 时) [kVA]	147	180	218	274	333	407
持续 kVA 值 (460 V 时) [kVA]	151	191	241	288	353	426
最大输入电流						
持续 (400 V 时) [A]	204	251	304	381	463	567
持续 (460 V 时) [A]	183	231	291	348	427	516
每相的电缆最大数量和尺寸						
主电源和电机 [mm ² (AWG)]	2x95 (2x3/0)			2x185 (2x350 mcm)		
最大外置主电源侧熔断器 [A]	315	350	400	550	630	800
预计功率损耗 (400 V 时) [W]	2559	2954	3770	4116	5137	6674
预计功率损耗 (460 V 时) [W]	2261	2724	3628	3569	4566	5714
效率 [%]	98					
输出频率 [Hz]	0–590					
散热片过热跳闸 [°C (°F)]	110 (230)					
控制卡过热跳闸 [°C (°F)]	75 (167)			80 (176)		

表 3: 高过载、主电源为 3x380–480 V AC 时的电气数据

变频器	H90K	H110	H132	H160	H200	H250
机箱规格	J8	J8	J8	J9	J9	J9
高过载 = 150% 电流, 持续 60 秒						
400 V 时的典型主轴输出 [kW]	90	110	132	160	200	250
460 V 时的典型主轴输出 [hp]	125	150	200	250	300	350
输出电流 (3 相)						
持续 (400 V 时) [A]	177	212	260	315	395	480
间歇 (60 秒过载) (400 V 时) [A]	266	318	390	473	593	720
持续 (460 V 时) [A]	160	190	240	302	361	443
间歇 (60 秒过载) (460 V 时) [A]	240	285	360	453	542	665
持续 kVA 值 (400 V 时) [kVA]	123	147	180	218	274	333
持续 kVA 值 (460 V 时) [kVA]	127	151	191	241	288	353
最大输入电流						
持续 (400 V 时) [A]	171	204	251	304	381	463
持续 (460 V 时) [A]	154	183	231	291	348	427
每相的电缆最大数量和尺寸						
主电源和电机 [mm ² (AWG)]	2x95 (2x3/0)			2x185 (2x350 mcm)		
最大外置主电源侧熔断器 [A]	315	350	400	550	630	800
预计功率损耗 (400 V 时) [W]	2031	2289	2923	3093	4039	5004
预计功率损耗 (460 V 时) [W]	1828	2051	2089	2872	3575	4458
效率 [%]	98					
输出频率 [Hz]	0–590					
散热片过热跳闸 [°C (°F)]	110 (230)					
控制卡过热跳闸 [°C (°F)]	75 (167)			80 (176)		

5 环境条件

J8–J9 机箱规格	IP20/机架
振动测试 (标准)	0.7 g
相对湿度	5%–95% (IEC 721-3-3; 工作过程中为 3K3 类 (无冷凝))
腐蚀性环境 (IEC 60068-2-43) H2S 测试	Kd 类
腐蚀性气体 (IEC 60721-3-3)	3C3 类
符合 IEC 60068-2-43 标准的测试方法	H ₂ S (10 天)

环境温度(在 SFAVM 开关模式下)	
- 降容	最高 55 °C (131 °F)
- 典型 EFF2 电机全功率输出(最大 90% 输出电流)	最高 50 °C (122 °F)
- 额定连续 FC 输出电流	最高 45 °C (113 °F)
满负载运行时的最低环境温度	-15 °C (5 °F)
以减速性能运行时的最低环境温度	-20 °C (-4 °F)
存放/运输时的温度	-25 至 +65/70 °C (-13 至 +149/158 °F)
不降容情况下的最高海拔高度	1000 米 (3281 英尺)
降容情况下的最大海拔高度	3000 m (9842 ft)
能效等级	IE2

6 安装间隙

机箱规格	最小安装间隙 [最高温度 50 °C (122 °F)]
J8 和 J9	上方和下方: 225 毫米 (9 英寸)

7 EMC 兼容性和电机电缆长度

EMC 标准, 辐射/抗扰性	C3 类/EN/IEC 61800-3
最大电机电缆长度, 屏蔽	C3 类/ 150 m (492 ft)
最大电机电缆长度, 非屏蔽	300 m (984 ft)
连接至控制端子的刚性线的最大横截面积	1.5 mm²/16 AWG (2x0.75 mm²)
控制端子电缆 (柔性电缆) 的最大横截面积	1 mm²/18 AWG
连接至控制端子的带封闭芯线的线缆的最大横截面积	0.5 mm²/20 AWG
控制端子电缆的最小横截面积	0.25 mm²/23 AWG

8 编程

8.1 本地控制面板 (LCP)

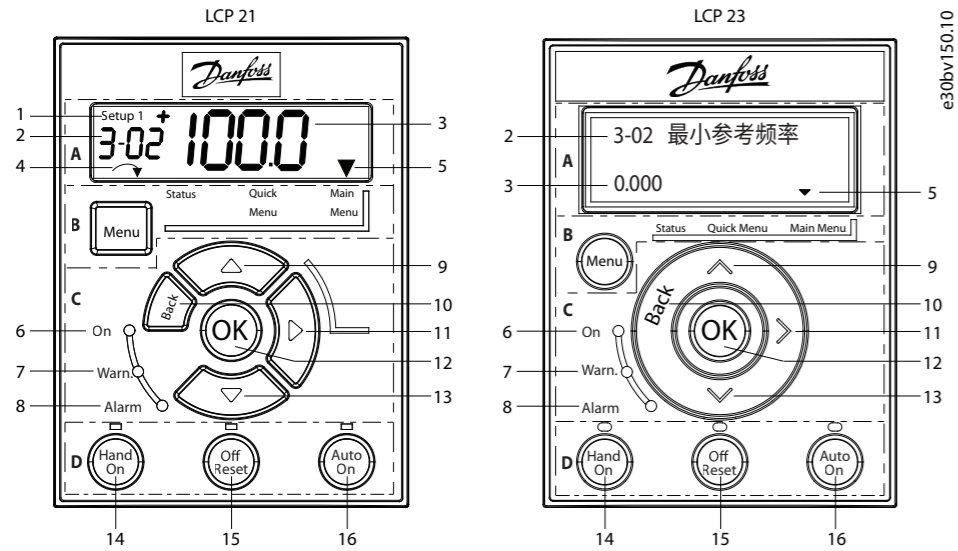


图 5: 本地控制面板 (LCP 21 和 LCP 23)

功能区 A: 显示屏

表 4: 显示屏功能

编号	功能
1	菜单编号显示出有效菜单和编辑菜单。 • 对于 LCP 21: 菜单编号显示出有效菜单和编辑菜单。如果有效菜单和编辑菜单是同一个菜单, 则仅显示该菜单编号 (出厂设置)。 • 对于 LCP 23, 菜单编号在状态模式下显示在右上角。例如, “1(2)”表示当前菜单为“1”, 而编辑菜单为“2”。
2	• LCP 21 仅显示参数编号。 • LCP 23 同时显示参数编号和名称。
3	参数值。
4	电机方向用一个顺时针或逆时针方向的小箭头表示。对于 LCP 23, 仅在屏幕右上角的状态菜单中显示。
5	三角形表示 LCP 是位于状态菜单、快捷菜单还是主菜单下。

功能区 B: 菜单键

按 [Menu] (菜单) 键可在状态菜单、快捷菜单和主菜单之间切换。

功能区 C: 指示灯 (LED) 和导航键

表 5: 指示灯 (LED)

编号	指示	灯光	功能
6	On (开)	绿光	当变频器通过主电源、直流总线端子或 24 V 外接电源供电时点亮。
7	Warn (警告)	黄光	符合警告条件时点亮。文本显示在显示区中, 用于标识警告。
8	Alarm (报警)	红光	存在故障状态时闪烁。文本显示在显示区, 用于标识报警。

表 6: 导航键

编号	按键	功能
9/13	向上/向下	(1) 用于在参数组间、参数间和参数内切换。(2) 增加或减少参数值。 (3) 设置本地参考值。
10	[Back] (后退)	移动至导航结构的上一步或上一层。
11	向右	在参数值内从左到右移动, 单独更改每个数字。
12	[OK] (确定)	选择一个参数并接受对参数设置的更改。

功能区 D: 操作键和指示灯 (LED)

表 7: 操作键和指示灯 (LED)

编号	按键	功能
14	[Hand On] (手动启动)	(1) 在本地控制模式下启动变频器。(2) 通过控制输入或串行通讯发出的外部停止信号将覆盖本地的手动启动命令。
15	[Off/Reset] (关闭/复位)	(1) 停止电机, 但不切断变频器电源。(2) 在故障被清除后, 手动复位变频器。(3) 在报警模式下, 当报警条件消除后, 报警将被复位。
16	[Auto On] (自动启动)	将系统置于远程运行模式, 在此模式下, 变频器仅通过控制端子或总线通信对外部启动命令作出响应。

注意

[2] *Coast inverse* (惯性停车反逻辑) 是参数 5-12 *Terminal 27 Digital Input* (端子 27 数字输入) 的默认选项。如果端子 27 上无 24 V 电压, 使用 [Hand On] (手动启动) 将无法启动电机。将端子 12 连接到端子 27。

8.2 电机自整定 (AMA)

- 通过在 VVC+ 模式下运行 AMA, 变频器会建立一个数学模型, 用于优化变频器与电机之间的兼容性, 从而提高电机控制性能。
- 对于某些电机可能无法运行完整 AMA。在这种情况下, 请选择 1-29 *Automatic Motor Adaptation (AMA)* (自动电机整定, AMA) 中的 [2] *Enable Reduce AMA* (启用精简 AMA)。
- 为获得最佳结果, 应在冷电机上执行以下步骤。

步骤:

1. 根据电机铭牌在参数组 1-** *Load and Motor* (负载和电机) 中设置电机数据。
2. 将端子 27 连接到端子 12 (24 V 电压), 或在参数 5-12 *Terminal 27 Digital Input* (端子 27 数字输入) 中选择 [0] *No operation* (无功能)。
3. 将参数 1-29 *Automatic Motor Adaptation (AMA)* (自动电机整定, AMA) 设置为 [1] *Enable Complete AMA* (启用完整 AMA) 或 [2] *Enable Reduced AMA* (启用精简 AMA)。
4. 按下 [Hand On] (手动启动) 键, 该测试将自动运行, 完成后, 主显示屏会有提示。

9 故障排查

表 8: 警告和报警代码表

编号	说明	警告	报警	跳闸锁定	原因
2	断线故障	X	X	-	端子 53 或 54 的信号低于以下参数值的 50%: 参数 6-10 <i>Terminal 53 Low Voltage</i> (端子 53 电压下限)、 参数 6-12 <i>Terminal 53 Low Current</i> (端子 53 电流下限)、 参数 6-20 <i>Terminal 54 Low Voltage</i> (端子 54 电压下限)、 参数 6-22 <i>Terminal 54 Low Current</i> (端子 54 电流下限)。
3	无电机	X	-	-	变频器输出端未连接任何电机, 或缺失 1 个电机相。
4	主电源缺相 ⁽¹⁾	X	X	X	供电侧缺相, 或电压严重失衡。检查供电电压。
7	直流回路过压 ⁽¹⁾	X	X	-	直流回路电压超过极限。
8	直流回路欠压 ⁽¹⁾	X	X	-	直流回路电压低于电压警告下限。
9	逆变器过载	X	X	-	超过 100% 的负载持续了太长时间。
10	电机 ETR 温度高	X	X	-	超过 100% 的负载持续了太长的时间, 从而使电机变得过热。
11	电机热敏温度过高	X	X	-	热敏电阻或热敏电阻连接断开, 或电机过热。
12	转矩极限	X	X	-	转矩超过在参数 4-16 电动时转矩极限或 4-17 发电时转矩极限中设置的值。
13	过流	X	X	X	超过逆变器的峰值电流极限。对于 J1-J6 设备, 如果在上电过程中出现该报警, 请检查是否将电源电缆错误连接到了电机端子上。
14	接地故障	-	X	X	输出相向大地放电。
16	短路	-	X	X	电机内部或电机端子发生短路。对于 J7 设备, 如果在上电过程中出现该报警, 请检查是否将电源电缆错误连接到了电机端子上。
17	控制字超时	X	X	-	与变频器之间无通讯。
18	启动失败	-	X	-	-
25	制动电阻短路	-	X	X	制动电阻器短路, 从而使制动功能无效。
26	制动器过载	X	X	-	最近 120 秒钟传输给制动电阻器的功率超过了极限。可行的更正措施: 降低制动能量 (降低速度或延长加减速时间)。
27	制动 IGBT/制动斩波器已短路	-	X	X	制动晶体管短路, 从而使制动功能失效。
28	制动检查	-	X	-	没有连接制动电阻器, 或者它不能工作。
30	U 相缺失	-	X	X	电机 U 相缺失。请检查该相。
31	V 相缺失	-	X	X	电机 V 相缺失。请检查该相。
32	W 相缺失	-	X	X	电机 W 相缺失。请检查该相。
34	总线故障	X	X	-	出现 Profibus 通讯问题。

编号	说明	警告	报警	跳闸锁定	原因
35	选件故障	-	X	-	现场总线或选件 B 检测到内部故障。
36	主电源故障	X	X	-	只有当变频器的供电电压丢失且参数 14-10 <i>Mains Failure</i> (主电源故障) 未设置为 [0] <i>No Function</i> (无功能) 时, 此警告/报警才有效。
38	内部故障	-	X	X	请与当地供应商联系。
40	T27 过载	X	-	-	检查与端子 27 相连的负载, 或拆除短路连接。
41	T29 过载	X	-	-	检查与端子 29 相连的负载, 或拆除短路连接。
46	门驱动电压故障	-	X	X	-
47	24 V 电源电压低	X	X	X	24 V 直流可能过载。
50	AMA 调整	-	X	-	-
51	AMA 检查 U _{nom} 和 I _{nom}	-	X	-	电机电压和/或电机电流设置错误。
52	AMA I _{nom} 过低	-	X	-	电机电流过低。请检查这些设置。
53	AMA 电机过大	-	X	-	电机功率太大, 无法执行 AMA。
54	AMA 电机过小	-	X	-	电机功率太小, 无法执行 AMA。
55	AMA 参数范围	-	X	-	电机的参数值超出了可接受的范围。AMA 无法运行。
56	AMA 中断	-	X	-	AMA 中断。
57	AMA 超时	-	X	-	-
58	AMA 内部故障	-	X	-	请与当地供应商联系。
59	电流极限	X	X	-	变频器过载。
60	外部互锁	-	X	-	-
61	编码器丢失	X	X	-	-
63	机械制动低	-	X	-	实际电机电流在达到启动延迟时间后未超过制动释放电流。
65	控制卡温度	X	X	X	控制卡的断开温度为 80 °C (176 °F)。
67	选件模块配置已更改	-	X	-	自上次关机以来添加或移除了一个或多个选件。
69	功率卡温度	X	X	X	-
70	FC 配置不合规	-	X	X	-
80	变频器初始化为默认值	-	X	-	所有参数的设置被初始化为默认设置。
87	自动直流制动	X	-	-	当变频器惯性停车并且直流电压高于 830 V 时, 在 IT 主电源中出现。电机消耗直流回路能量。 可在参数 “0-07 自动直流制动” 中启用/禁用该功能。
88	选件检测	-	X	-	检测到选项卡布局有更改。参数 14-89 <i>Option Detection</i> (选件检测) 设置为 [0] <i>Frozen configuration</i> (锁定配置), 且选件布局已更改。 • 要应用该更改, 在参数 14-89 <i>Option Detection</i> (选件检测) 中启用选件布局更改。 • 或者, 恢复正确的选件配置。
90	反馈监视	X	X	-	选件 B 检测到反馈故障。
95	皮带断裂	X	X	-	-
99	转子堵转	-	X	-	-
101	缺少流量/压力信息	-	X	X	-
120	位置控制故障	-	X	-	-
124	张力极限	-	X	-	-
126	电机在旋转	-	X	-	-
127	反电动势过高	X	-	-	尝试启动以异常高的速度旋转的永磁电机。
250	新备件	-	X	X	-
251	新类型代码	-	X	X	-

注意:

- (1) 这些故障可能是由主电源失真造成的。安装丹佛斯输入滤波器可以改善此问题。
- (2) 上表中的 (X) 标记表示出现了警告或报警。警告先于报警。

10 附件和备件

附件和备件		型号代码	附件和备件		型号代码
(1)	VLT® PROFIBUS DP MCA 101	134B6778	(6)	VLT® 图形控制面板 LCP 23	132B0801
(2)	VLT® PROFINET MCA 120	134B6779	(7)	VLT® 数字控制面板 LCP 21	132B0254
(3)	VLT® encoder input MCB 102	132B0282	(8)	LCP 的远程安装套件, 带 3 米长电缆	132B0102
(4)	VLT® resolver input MCB 103	132B0283	(9)	LCP 远程安装电缆, 3 米	132B0132
(5)	VLT® 24 V DC supply MCB 107	130B1208	(10)	FC 365 J8-J9 的控制卡	132G0279

注意: (1) - (9) 为附件, (10) 为备件。有关更多备件的信息, 请与丹佛斯联系。

11 技术文档

扫描二维码查阅变频器的配套技术文档。搜索 FC 365, 查询所需文档。



Danfoss A/S Ulsnaes 1 DK-6300 Graasten drives.danfoss.cn	丹佛斯对商品目录、手册和其他印刷材料中可能存在的错误概不负责。丹佛斯保留修改其产品的权利, 恕不通知。这包括已订购的产品, 如果这些修改不会导致需要对已商定的规格进行后续更改的话。本资料中的所有商标都是相关公司的财产。 丹佛斯和丹佛斯徽标是 Danfoss A/S 的商标。保留所有权利。
--	---