

Fișă de date

Senzor termostatic RAS-C² cu robinet RA-N cu presetare

Aplicație



Senzor termostatic RAS-C²



Robinet de colț RA-N



Robinet drept RA-N

Senzorul termostatic RAS-C² și robinetele RA-N sunt proiectate pentru a fi utilizate în sisteme de încălzire cu două conducte pentru clădiri de locuit.

Senzorul termostatic RAS-C² este un regulator proporțional cu acționare automată și cu bandă P îngustă. Acesta are un domeniu de temperatură de la 8 la 28 ° C și este prevăzut cu o setare de protecție împotriva înghețului și o închidere precisă pentru a asigura utilizatorului o flexibilitate maximă.

Corpurile robinetelor RA-N sunt fabricate din alamă placată cu nichel. Știftul de acționare a pre-setupei este din oțel cromat și acționează printr-o garnitură inelară lubrifiată pentru toată durata de funcționare. Ansamblul complet de pre-setupe poate fi înlocuit fără a goli sistemul.

Pentru a evita depunerile și coroziunea, compoziția apei calde trebuie să fie conformă cu normele 2035 VDI (Verein Deutscher Ingenieure). Se recomandă evitarea formulelor care conțin ulei mineral.

Fiecare corp de robinet RA-N este furnizat cu un capac de protecție roșu, care poate fi utilizat pentru reglarea manuală în cursul fazei de construcție. Capacul de protecție nu trebuie să fie utilizat ca dispozitiv de închidere manuală. Un dispozitiv special de închidere manuală este disponibil ca accesoriu.

Este disponibilă o gamă cuprinzătoare de cuplaje cu compresie pentru conducte de oțel, de cupru, PEX, AluPEX - vă rugăm să cereți fișa tehnică specială pentru cuplajele cu compresie de la Danfoss.

Aprobări și standarde

Standardul european EN 215



Senzorii termostatici RAS-C² cu robinete RA-N cu presetare sunt fabricați după cele mai înalte standarde și sunt aprobați conform standardului european EN 215.

Mod de comandă și specificații
Senzor termostatic RAS-C²

| Tip | Model | Domeniu de setare ¹⁾ | Nr. cod |
|--------------------|--|---------------------------------|-----------------|
| RAS-C ² | Senzor încorporat, protecție împotriva înghețului, închidere precisă | 8 - 28 °C | 013G6040 |

Robinete de radiator RA-N

| Tip | Model | Conexiuni | | Presetare | | | | | | | | | Nr. cod | |
|---------|---------|----------------|--------|---|------|------|------|------|------|------|------|------|-----------------|----------|
| | | Intra-re | Ieșire | $k_{v-max.}^{1)}$ (m ³ /h la $\Delta p = 1$ bar) | | | | | | | | | | k_{vs} |
| | | R _p | R | 1 | 2 | 3 | 4 | 5 | 6 | 7 | N | N | | |
| RA-N 10 | De colț | 3/8 | 3/8 | 0,04 | 0,08 | 0,11 | 0,18 | 0,21 | 0,28 | 0,31 | 0,43 | 0,65 | 013G0011 | |
| | Drept | | | | | | | | | | | | 013G0012 | |
| RA-N 15 | De colț | 1/2 | 1/2 | 0,04 | 0,08 | 0,12 | 0,18 | 0,25 | 0,32 | 0,38 | 0,53 | 0,90 | 013G0013 | |
| | Drept | | | | | | | | | | | | 013G0014 | |
| RA-N 20 | De colț | 3/4 | 3/4 | 0,09 | 0,14 | 0,18 | 0,25 | 0,31 | 0,40 | 0,51 | 0,71 | 1,40 | 013G0015 | |
| | Drept | | | | | | | | | | | | 013G0016 | |
| RA-N 25 | De colț | 1/1 | 1/1 | 0,09 | 0,14 | 0,18 | 0,25 | 0,31 | 0,40 | 0,51 | 0,71 | 1,40 | 013G0037 | |
| | Drept | | | | | | | | | | | | 013G0038 | |

Date tehnice

| Presiune max. de lucru | Presiune diferențială maximă ²⁾ | Presiune de testare | Temperatură maximă de lucru |
|------------------------|--|---------------------|-----------------------------|
| 10 bar | 0,6 bar | 16 bar | 120 °C |

¹⁾ Valoarea k_v indică debitul de apă (Q) în m³/h la o cădere de presiune (Δp) prin robinet de 1 bar; $k_v = \frac{Q}{\sqrt{\Delta p}}$. La setarea N, valoarea k_v este stabilită în conformitate cu EN 215, la $X_p = 2$ K, adică robinetul este închis la o temperatură cu 2 °C mai mare decât temperatura camerei. La setări mai mici, valoarea X_p este redusă la 0,5 K din valoarea setării. Valoarea k_{vs} stabilește fluxul Q la o înălțime maximă, adică la setarea N, cu robinetul complet deschis.

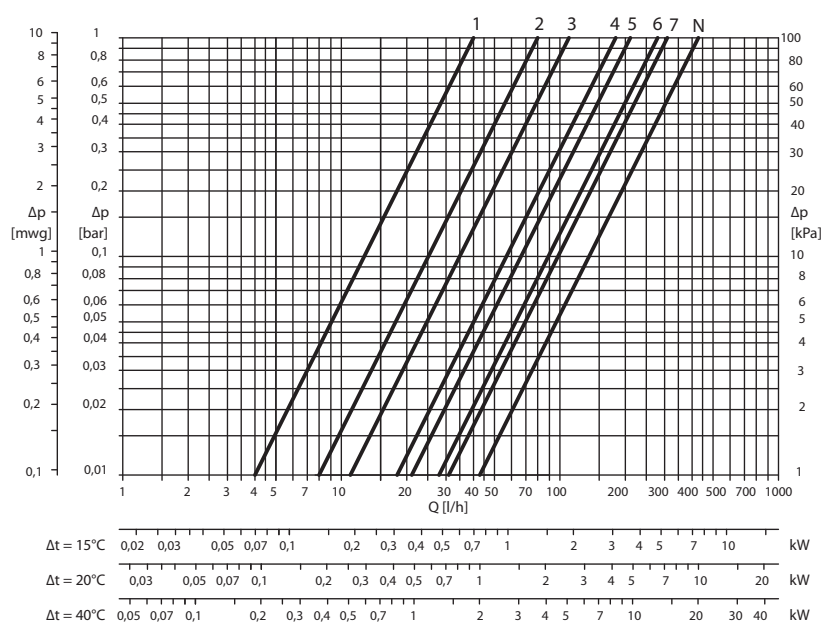
²⁾ Presiunea de lucru = presiunea statică + presiunea diferențială. Presiunea diferențială maximă specificată reprezintă presiunea maximă la care robinetele asigură un reglaj satisfăcător. Așa cum se întâmplă cu orice dispozitiv care impune o cădere de presiune în sistem, în anumite condiții de debit/presiune, se pot produce zgomote. Pentru a asigura o funcționare silențioasă, căderea de presiune maximă nu trebuie să depășească 30 - 35 kPa. Presiunea diferențială poate fi redusă utilizând regulatoare de presiune diferențială Danfoss de tip AVD, AVDL, AVDS, IVD sau ASV-P.

Accesorii

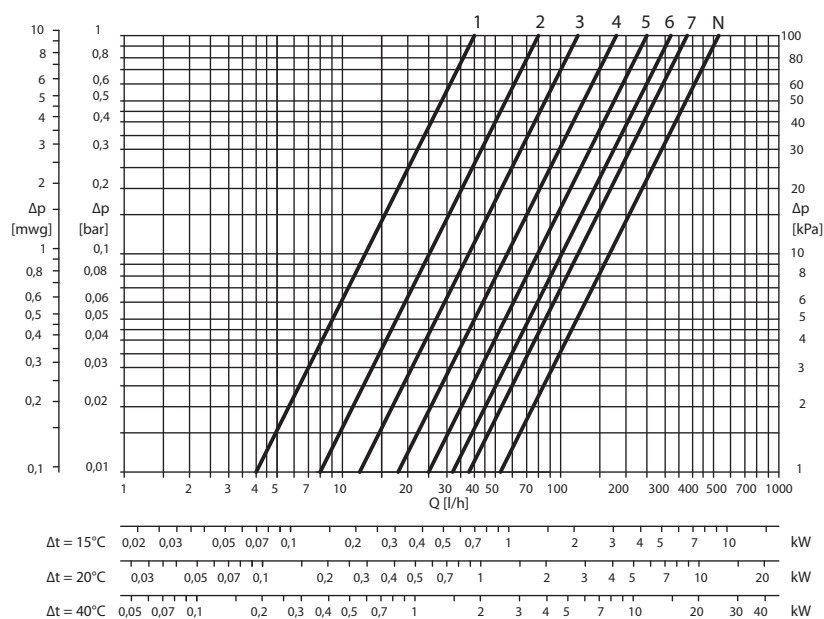
| Produs | Dimensiune | Pentru corpul robinetului | Nr. cod |
|---|-----------------|---------------------------|-----------------|
| Presetupă (10 buc.) | – | Toate robinetele RA-N | 013G0290 |
| Cuplaj cu compresiune pentru țevi din oțel și din cupru (10 buc.) | Rp 3/8 x Ø10 mm | RA-N 10 | 013G4100 |
| | Rp 3/8 x Ø12 mm | | 013G4102 |
| | Rp 1/2 x Ø10 mm | RA-N 15 | 013G4110 |
| | Rp 1/2 x Ø12 mm | | 013G4112 |
| | Rp 1/2 x Ø15 mm | | 013G4115 |

Capacități

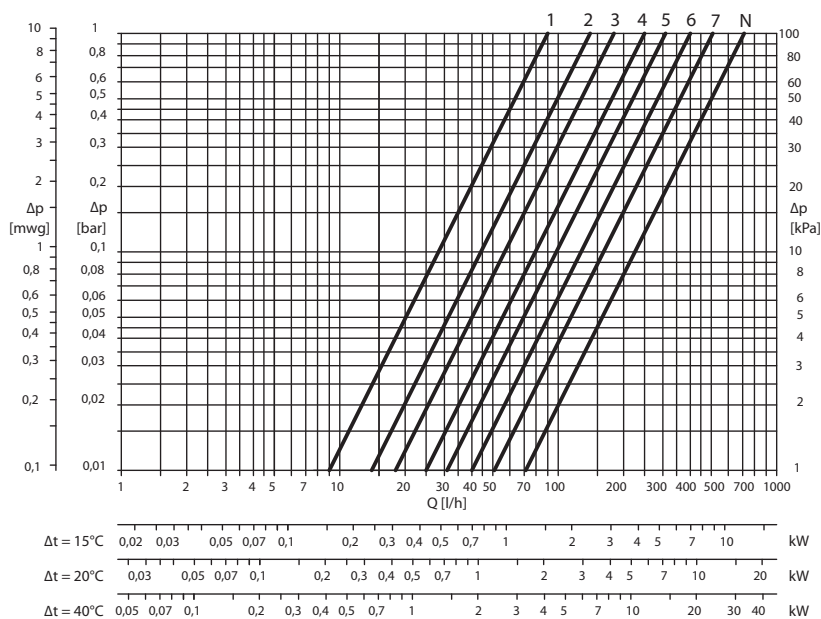
RA-N 10



RA-N 15



RA-N 20/25



Exemplu de dimensionare

| | | |
|----------------------------------|---|-------------------------------|
| Necesar de căldură: | | 0,7 kW |
| Răcire în radiator: | | 20 °C |
| Debit prin radiator: | $Q = \frac{0.7}{20 \times 1.16} = 0.03 \text{ m}^3/\text{h} = 0.0083 \text{ l/s}$ | |
| Cădere de presiune prin robinet: | | Δp = 1 m col H ₂ O |
| Setare robinet: | RA-N 10 | 3 |
| | RA-N 15 | 3 |
| | RA-N 20/25 | 4 |

Ca alternativă, setarea poate fi luată direct din tabelul „Mod de comandă și specificații”.

$$k_v = \frac{Q(\text{m}^3/\text{h})}{\sqrt{\Delta p (\text{bar})}}$$

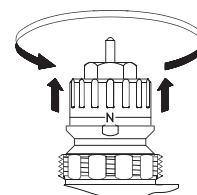
Notă:

Așa cum se întâmplă cu orice dispozitiv care impune o cădere de presiune în sistem, în anumite condiții de debit/ presiune, se pot produce zgomote. Pentru a asigura o funcționare silențioasă, căderea de presiune maximă nu trebuie să depășească 30 - 35 kPa (3 - 3,5 m col H₂O).

Presetare

Valorile de presetare ale robinetelor RA-N pot fi ajustate cu ușurință și exactitate fără utilizarea unor instrumente (setarea din fabrică = N):

- Scoateți capacul de protecție/senzorul termostatic
- Identificați marcajul de referință
- Ridicați și rotiți inelul de reglaj până ce presetarea dorită se aliniază cu marcajul de referință.

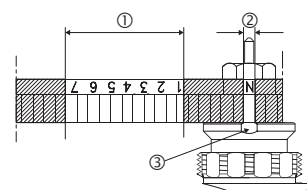


Presetarea poate fi selectată în pași de la 1 la 7. La setarea N, robinetul este deschis complet.

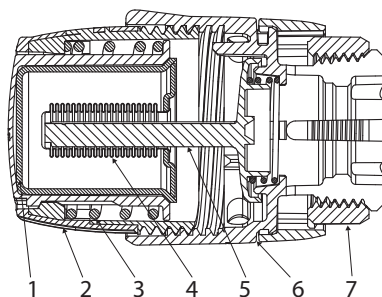
Această setare poate fi utilizată ca poziție pentru spălare, dacă sistemul trebuie spălat ca urmare a acumulării murdăriei. La instalațiile cu o conductă, trebuie utilizată setarea N.

Trebuie evitate setările în afara pozițiilor de la 1 la 7 și N.

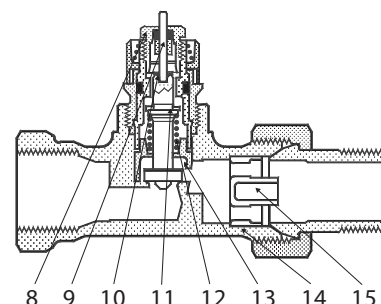
După ce senzorul termostatic a fost instalat, presetarea este protejată împotriva unor reglaje neautorizate.



1. Domeniu de presetare
2. Setare din fabrică și sistem cu o conductă
3. Marcaj de referință

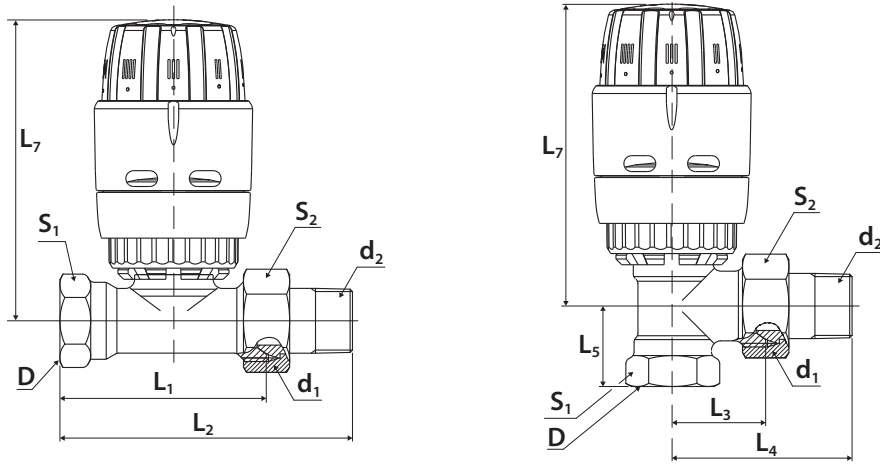
Model
RAS-C²


1. Servomotor
2. Scală de reglaj
3. Arc de siguranță
4. Burduf
5. Ax
6. Mufă
7. Piuliță de cuplare
8. Presetupă

RA-N


9. Garnitură inelară
10. Știft de acționare
11. Garnitură de etanșare
12. Arc de reglaj
13. Scală de reglaj
14. Corp de robinet
15. Ștuț k_v

Dimensiuni



| Tip | ISO 7-1 | | | L ₁ | L ₂ | L ₃ | L ₄ | L ₅ | L ₇ | Laturi pentru cheie | |
|---------|---------|----------------|----------------|----------------|----------------|----------------|----------------|----------------|----------------|---------------------|----------------|
| | D | d ₁ | d ₂ | | | | | | | S ₁ | S ₂ |
| RA-N 10 | G 3/8 | G 5/8 A | R 3/8 | 50 | 75 | 24 | 49 | 20 | 91,9 - 98,8 | 22 | 27 |
| RA-N 15 | G 1/2 | G 3/4 A | R 1/2 | 55 | 82 | 26 | 53 | 23 | 91,9 - 98,8 | 27 | 30 |
| RA-N 20 | G 3/4 | G 1/1 A | R 3/4 | 65 | 98 | 30 | 63 | 26 | 96,9 - 103,8 | 32 | 37 |
| RA-N 25 | G 1/1 | G 5/4 A | R 1/1 | 90 | 125 | 40 | 75 | 34 | 96,9 - 103,8 | 41 | 46 |

S.C. Danfoss SRL

Bd. Tudor Vladimirescu nr. 22, Green Gate Office Building, et. 10 • Sector 5, 050883 - București, Romania Nr. Inreg. Registrul Comertului:

J40/9253/2020 • C.U.I.: RO8127710

Climate Solutions • danfoss.ro • +40 31 630 98 88 • suport-ro@danfoss.com

Orice informații, inclusiv, dar fără a se limita la informații despre selectarea produsului, despre aplicația sau utilizarea acestuia, despre designul, greutatea, dimensiunile, capacitatea produsului sau orice alte date tehnice din manualele produselor, descrierile din cataloage, reclame etc., fie că sunt puse la dispoziție în scris, verbal, în format electronic, online sau prin descărcare, vor avea caracter informativ și sunt obligatorii numai dacă și în măsura în care se face referire explicită la acestea în ofertă și/sau în confirmarea comenzii. Danfoss nu își asumă responsabilitatea pentru posibilele erori din cataloage, broșuri, videoclipuri și alte materiale.

Danfoss își rezervă dreptul de a modifica produsele fără notificare. Acest lucru este valabil și pentru produsele comandate, dar nelivrate, cu condiția ca aceste modificări să poată fi efectuate fără schimbări în ceea ce privește forma, potrivirea sau funcția produsului.

Toate mărcile comerciale din acest material sunt proprietatea companiilor din grupul Danfoss A/S sau Danfoss. Danfoss și sigla Danfoss sunt mărci comerciale ale Danfoss A/S. Toate drepturile sunt rezervate.