



Węzły ciepłne

DSA HOME

Węzeł do montażu ściennego

Opis

Węzeł DSA HOME zaprojektowany został do stosowania w sieciach ciepłych o wysokich parametrach. Nadaje się do ogrzewania domów. Stanowi rozwiązanie alternatywne wobec kotłów olejowych i gazowych. Węzeł DSA HOME jest przystosowany do centralnego ogrzewania oraz centralnego ogrzewania i przygotowania ciepłej wody użytkowej. Jego konstrukcja przeznaczona do montażu ściennego zapewnia oszczędność miejsca potrzebnego na instalację i serwis.

Funkcje i korzyści

- Węzeł ciepły z wysokosprawnymi lutowanymi płytowymi wymiennikami ciepła do domów jednorodzinnych, wykonany z kwasoodpornej stali nierdzewnej
- Konstrukcja naścienna
- Przeznaczony do nowych budynków jak i projektów remontowych
- Mała, lekka i kompaktowa konstrukcja
- Elektroniczne regulatory do systemów ogrzewania i ciepłej wody użytkowej
- Szybka i niezawodna dostawa
- Szybki i łatwy montaż
- Węzły ciepłe i wymienniki ciepła Danfoss są produkowane zgodnie z europejską dyrektywą ciśnieniową PED 2014/68/UE

Aplikacje

Węzły ciepłe Danfoss stanowią ogniwo łączące sieć ciepłą dostawcy energii ciepłej z instalacją klienta. Wyposażone są we wszystkie niezbędne urządzenia do regulacji ciepła na potrzeby obiektu. W związku z tym muszą być zgodne ze wszystkimi obowiązującymi normami i technicznymi warunkami podłączenia określonymi przez dostawcę ciepła. Podłączenia pośrednie (w których sieć ciepła i instalacje domowe hydraulicznie są od siebie odizolowane) zawierają komponenty rozdzielające instalacje (wymiennik ciepła), ograniczające objętościowe natężenie przepływu do wartości określonej w umowie, regulujące temperaturę zasilania po stronie wtórnej i mierzące zużycie energii.

Przegląd

Architektura systemu

DSA HOME jest produktem standardowym, który pozwala na ograniczoną ilość modyfikacji. Możliwe zmiany to:

- zmiana typu oraz kvs zaworu regulacyjnego,
- zmiana siłowników,
- zmiana ciśnienia otwarcia zaworów bezpieczeństwa,
- zmiana pojemności naczynia wzbiorczego.

W celu uzyskania dodatkowych szczegółów i oferty na węzeł DSA HOME prosimy o kontakt z naszymi przedstawicielami handlowymi.

Moduł przyłączeniowy strony pierwotnej, który może obejmować:

- Zawory odcinające
- Regulator różnicy ciśnień
- Filtr
- Ciepłomierz
- Pomiar temperatury
- Pomiar ciśnienia

Metalowa obudowa węzła

Zestaw spustowy

Funkcje

Działanie

Platforma DSA HOME może być używana do różnych aplikacji, takich jak ogrzewanie lub ogrzewanie wraz z przygotowaniem ciepłej wody użytkowej. Montaż ścienny ułatwia dostęp do wszystkich komponentów podczas prac konserwacyjnych i serwisowych. Standardowe wsporniki montażowe znacznie skracają czas montażu.

Wymiana ciepła między siecią ciepłą a instalacją w budynku odbywa się za pośrednictwem płytowego wymiennika ciepła typu Micro Plate. Zapewnia on lepszą wymianę ciepła, wyższą wydajność energetyczną i mniejszy spadek ciśnienia. Oprócz standardowych funkcji regulatora, ECL Comfort 310 za pośrednictwem strony internetowej umożliwia łatwy oraz zdalny dostęp do węzła. Z funkcją rejestrowania danych i optymalizacji zużycia energii oraz funkcją regulacji pogodowej, i automatycznego dostrajania nastaw (ustawienia adaptacyjne dla parametrów ciepłej wody użytkowej).

Moduły przyłączeniowe strony pierwotnej umożliwiają rozbudowanie modułu kompaktowego o regulator różnicy ciśnień, urządzenia pomiarowe, filtry lub ciepłomierz w celu spełnienia wszystkich wymagań technicznych stawianych przez dostawcę ciepła.

Maksymalne parametry robocze

Strona pierwotna, S.C.	
Maks. dopuszczalna temperatura zasilania	130°C
Maks. dopuszczalne ciśnienie robocze	14,4 bar(g)
Ciśnienie nominalne	PN16
Strona wtórna, C.O.	
Maks. dopuszczalna temperatura	100°C
Maks. dopuszczalne ciśnienie robocze	6 bar(g)
Min. wymagane ciśnienie (statyczne), zasilanie wodą	1,0 bar(g)
Strona wtórna, C.W.U.	
Maks. dopuszczalna temperatura	90°C
Maks. dopuszczalne ciśnienie robocze	10 bar(g)
Min. wymagane ciśnienie (statyczne), zasilanie wodą	1,0 bar(g)

Szczegóły produktu

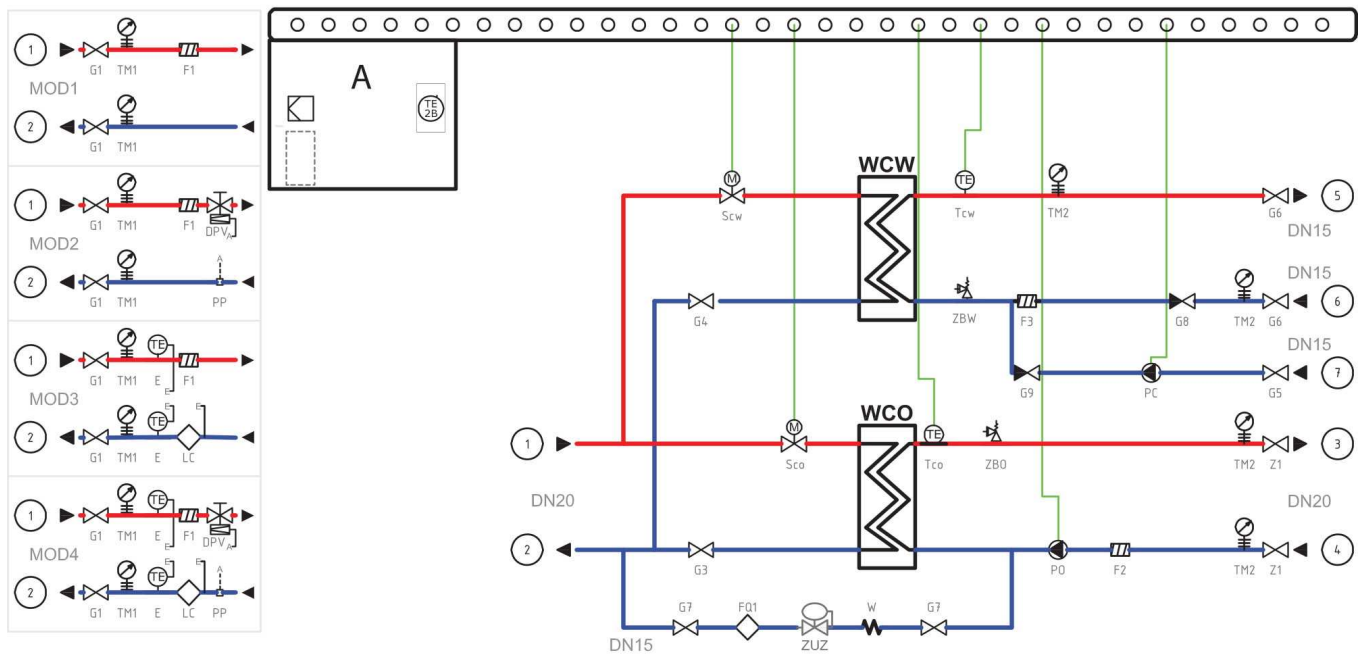
Dane ogólne

Typ	Moc [kW]*		Zawór regulacyjny		Wymiennik ciepła		Pompa		Regulator
	CO	CWU	CO	CWU	CO	CWU	CO	CWU	
DSA HOME 1F-2	25	-	VS 2	-	XB06L-1-16	-	UPM3AUTO 15-70	-	ECL 310
DSA HOME 1F-3		-		-		-			
DSA HOME 2F-1	40			AVTQ 15 / 1.6	XB06H-1-20		UPM3 DHW 15-20	-	
DSA HOME 2F-2				VM 2 DN15 / 2.5					
DSA HOME 2F-3									
DSA HOME 2F-4									

* Maksymalna wydajność określana jest na podstawie temperatur, dopuszczalnych spadków ciśnień i lokalnych przepisów.

Budowa produktu

Schemat obwodu



G3, G4 Zawory odcinające
Scw Zawór regulacyjny CWU
Sco Zawór regulacyjny CO
Z1 Zawór kulowy
TM2 Termomanometr
F2 Filtr siatkowy
PO Pompa obiegowa

Tco Czujnik temperatury CO
ZBO Zawór bezpieczeństwa CO
Tcw Czujnik temperatury CWU
G6 Zawór kulowy
G9 Zawór zwrotny
ZBW Zawór bezpieczeństwa CWU
F3 Filtr siatkowy

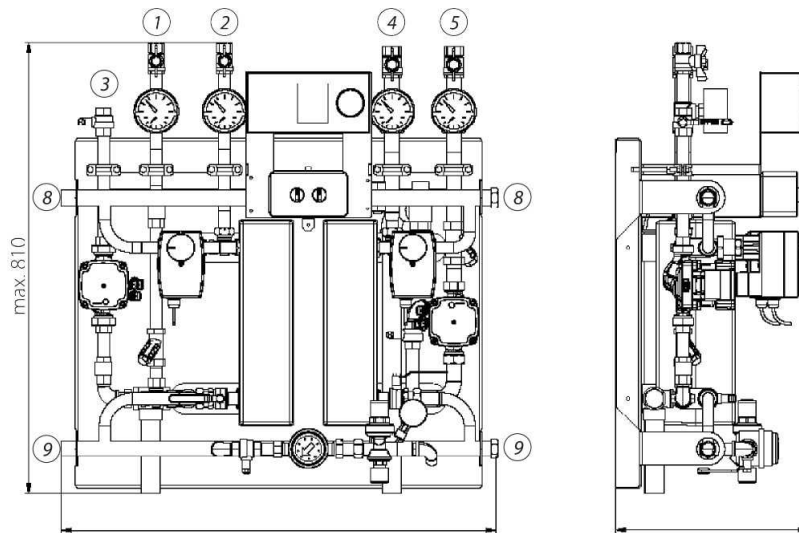
G5 Zawór kulowy
G8 Zawór zwrotny
PC Pompa cyrkulacyjna
G7 Zawór kulowy
FQ1 Wodomierz
ZUZ Zawór uzupełniania zładu
W Wężyk

G1 Zawory kulowe
TM1 Termomanometr
F1 Filtr siatkowy
DPV Regulator różnicy ciśnienia
LC Licznik ciepła
A Skrzynka elektryczna

Przybory

Rury, złączki, kołnierze, zawory (strona pierwotna)	P235GH, EN-JL 1040 (GG25), CuSn5Pb5Zn5-C (RG-5)
Rury, złączki, kołnierze, zawory (strona ogrzewania)	P235GH, EN-JL 1040 (GG25), CuSn5Pb5Zn5-C (RG-5)
Rury, złączki, kołnierze, zawory (strona C.W.U.)	1.4301, 1.4404, miedź (typ DZR), brąz
Wymiennik ciepła	1.4404 lutowany miedzią
Izolacja	pianka PU $\lambda=0.035$ W/mK (do wymiennika ciepła) pianka PU $\lambda=0.0281$ W/mK (do rur po stronie pierwotnej)

Wymiary



- 1 Z.W.
- 2 C.W.U.
- 3 Cyrkulacja
- 4 C.O. zasilanie
- 5 C.O. powrót
- 8 S.C. zasilanie
- 9 S.C. powrót

Typ	Króćce podłączeniowe				Masa [kg]	Wymiary zewnętrzne		
	Sieć	CO	CWU	Cyr.		Wysokość	Szerokość	Głębokość
DOM DSA 1F-2	DN20	DN20	-	-	24	810 mm	500 mm	350 mm
DOM DSA 1F-3			-	-				
DOM DSA 2F-1	DN20	DN20	DN15	-	35	810 mm	800 mm	350 mm
DOM DSA 2F-2				-				
DOM DSA 2F-3			DN15	-				
DOM DSA 2F-4			-	-				

Certyfikaty, deklaracje

Lista zawiera wszystkie certyfikaty, deklaracje dla tego typu produktu. Indywidualny numer katalogowy może zawierać niektóre lub wszystkie z tych dokumentów, a niektóre certyfikaty lokalne mogą nie pojawić się na liście.

Po kliknięciu linku zostaniesz przekierowany do najnowszej wersji „Deklaracji Zgodności”. Produkty opracowane i sprzedane przed datą wydania są zgodne z dyrektywami/normami obowiązującymi w momencie ich sprzedaży.

Approval type	Title	Certification body	Topic name
Deklaracja UE	Danfoss EU PL32DOC000002en-000004.04	Danfoss	LVD, EU RoHS, MD, EMC, RED, PED, Pressure
Declaration of Incorporation	Danfoss DOI PL32DOI000001en-000001.01	Danfoss	MD
Export Control Declaration	Sub stations and DHW systems	Danfoss	

Dane kontaktowe

Wsparcie online

Danfoss oferuje szeroki zakres wsparcia wraz z naszymi produktami, w tym informacje cyfrowe, oprogramowanie, aplikacje mobilne i doradztwo ekspertów. Zobacz możliwości poniżej.



Centrum projektowe Danfoss

Odkryj Design Center, naszą zaawansowaną platformę cyfrową, która usprawnia dobór produktów. Dzięki zintegrowanym narzędziom i ulepszonym stronom z typami, dostęp do informacji o produktach i dokumentacji oraz wybór odpowiednich produktów jest prostszy niż kiedykolwiek. Sprawdź dostępność produktów Danfoss w lokalizacjach partnerskich i ciesz się płynnym przejściem od wyboru do zakupu dzięki naszej funkcji „koszyk do koszyka”. Niezależnie od tego, czy kupujesz od naszych dystrybutorów, czy bezpośrednio w sklepie z produktami, Design Center upraszcza Twoje zakupy. Dowiedz się więcej na stronie: designcenter.danfoss.com.



Sklep z produktami Danfoss

Danfoss Product Store to kompleksowy punkt sprzedaży dostępny 24 godziny na dobę, 7 dni w tygodniu dla naszych klientów, niezależnie od tego, gdzie się znajdują i w jakiej branży działają. Przejrzyj nasz katalog, sprawdź szczegóły i dokumentację produktów, sprawdź ceny i dostępność produktów oraz szybko sfinalizuj zakup. Rozpocznij przeglądanie na: store.danfoss.com.



Portal partnerski Danfoss/narzędzie do danych o produktach

Zaprojektowany, aby zapewnić Ci łatwy dostęp do wyciągów danych o produktach, niezbędnych zasobów, narzędzi i informacji. Portal Partnerski to scentralizowane centrum dokumentacji produktów, materiałów szkoleniowych, zasobów marketingowych i wsparcia technicznego, dzięki czemu masz wszystko, czego potrzebujesz, aby odnieść sukces i rozwijać swoją firmę z Danfoss. Portal Partnerski jest dostępny 24 godziny na dobę, 7 dni w tygodniu pod adresem partner.danfoss.com i służy pomocą Twojej firmie.



Znajdź dokumentację techniczną

Znajdź dokumentację techniczną potrzebną do uruchomienia projektu. Uzyskaj bezpośredni dostęp do naszej oficjalnej kolekcji kart katalogowych, certyfikatów i deklaracji, instrukcji i przewodników, modeli i rysunków 3D, studiów przypadku, broszur i wielu innych materiałów. Rozpocznij wyszukiwanie już teraz na stronie: documentation.danfoss.com.



Danfoss Learning

Danfoss Learning to bezpłatna platforma edukacyjna online. Oferuje kursy i materiały opracowane specjalnie, aby pomóc inżynierom, instalatorom, technikom serwisowym i hurtownikom lepiej zrozumieć produkty, zagadnienia branżowe i trendy, które pomogą Ci lepiej wykonywać swoją pracę. Znajdź lokalną stronę internetową Danfoss tutaj: learning.danfoss.com.



Uzyskaj lokalne informacje i wsparcie

Lokalne strony internetowe Danfoss to główne źródła pomocy i informacji o naszej firmie i produktach. Sprawdź dostępność produktów, zapoznaj się z najnowszymi wiadomościami z regionu lub skontaktuj się z lokalnym ekspertem – wszystko w Twoim języku. Znajdź lokalną stronę internetową Danfoss tutaj: danfoss.com.

Danfoss Poland Sp. z o.o.

z siedzibą w Grodzisku Mazowieckim 05-825 przy ul. Chrzanowskiej 5, zarejestrowana w Sądzie Rejonowym dla m. st. Warszawa w Warszawie, XIV Wydział Gospodarczy Krajowego Rejestru Sądowego, KRS: 0000018540, NIP: 586-000-58-44, REGON: 190209149, Kapitał Zakładowy 31 922 100 zł
Climate Solutions • danfoss.pl • +48 22 104 00 00 • bok@danfoss.com

Wszelkie informacje, w tym dotyczące wyboru produktu, jego zastosowania lub użycia, konstrukcji, wagi, wymiarów, pojemności lub inne dane techniczne zawarte w instrukcjach obsługi, opisach katalogowych, reklamach itp. oraz udostępnione w formie pisemnej, ustnej, elektronicznej, online lub poprzez pobranie, są traktowane jako informacyjne oraz są wiążące tylko wtedy oraz tylko w takim zakresie, w jakim zostały wyraźnie wskazane w ofercie lub potwierdzeniu zamówienia. Firma Danfoss nie ponosi odpowiedzialności za ewentualne błędy w katalogach, broszurach, filmach oraz innych materiałach. Firma Danfoss zastrzega sobie prawo do wprowadzania zmian w swoich produktach bez wcześniejszego powiadomienia. Dotyczy to również produktów zamówionych, które nie zostały dostarczone, pod warunkiem, że zmiany te mogą zostać dokonane bez zmiany formy, dopasowania lub funkcji produktu. Wszystkie znaki towarowe w tym materiale są własnością firmy Danfoss A/S lub spółek grupy Danfoss. Nazwa oraz logo Danfoss są znakami towarowymi firmy Danfoss A/S. Wszelkie prawa zastrzeżone.