



Stationen

DSA 1 MINI Standard

Geschweißte Fernwärmestationen

Beschreibung

Die DSA 1 MINI ist eine geschweißte Fernwärmestation. Sie dient zur Übertragung von Wärmeenergie aus einem Nah- oder Fernwärmenetz auf das Heizungs- oder Trinkwassersystem eines Gebäudes. Die Station umfasst Komponenten sowie Funktionen, die erforderlich sind, um unterschiedliche Anschlussbedingungen von Fernwärmenetzen zu erfüllen.

Anwendungen

Die DSA 1 MINI Station wurde entwickelt, um eine hohe Wärmeübertragungseffizienz zu gewährleisten und somit die bestmögliche Leistung als Wärmeenergiequelle für ein Gebäude zu bieten.

Das Fernwärmenetz (Primärseite) und die Heizungs- oder Trinkwarmwasserversorgung eines Gebäudes (Sekundärseite) müssen gegebenenfalls hydraulisch voneinander getrennt werden. Um dies zu gewährleisten, ist die Station mit einem Wärmeübertrager ausgestattet.

Die DSA 1 MINI Station bietet außerdem Geräte und Ausrüstung zur Regelung und Überwachung der vertraglich vereinbarten Durchflüsse und Temperaturen sowie zur Messung des Energieverbrauchs im Gebäude.

Die Stationskonstruktion entspricht den wichtigsten Normen und Anforderungen. Daher können die Stationen ein breites Anwendungsspektrum in verschiedenen Märkten abdecken.

Bestellung

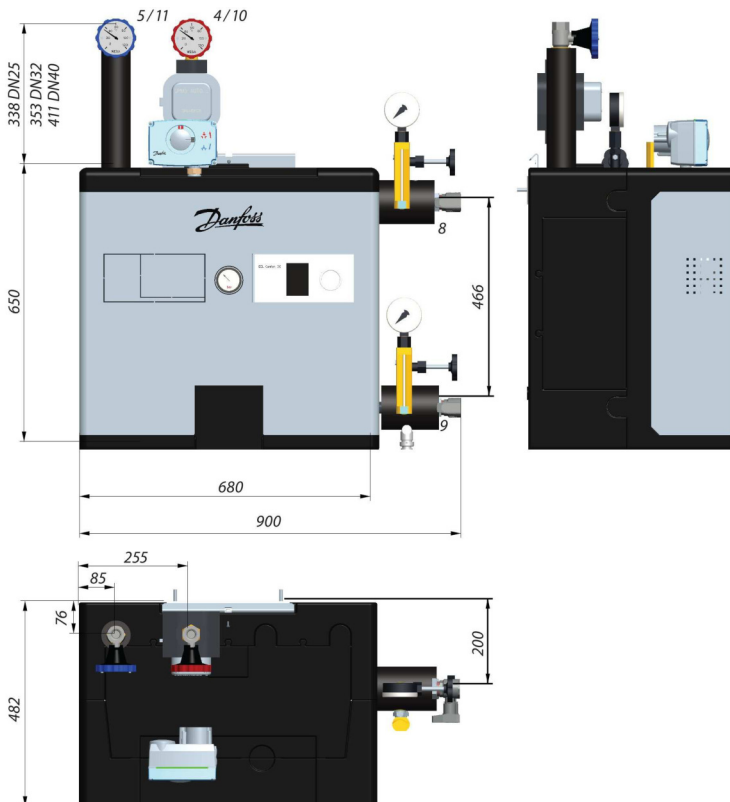
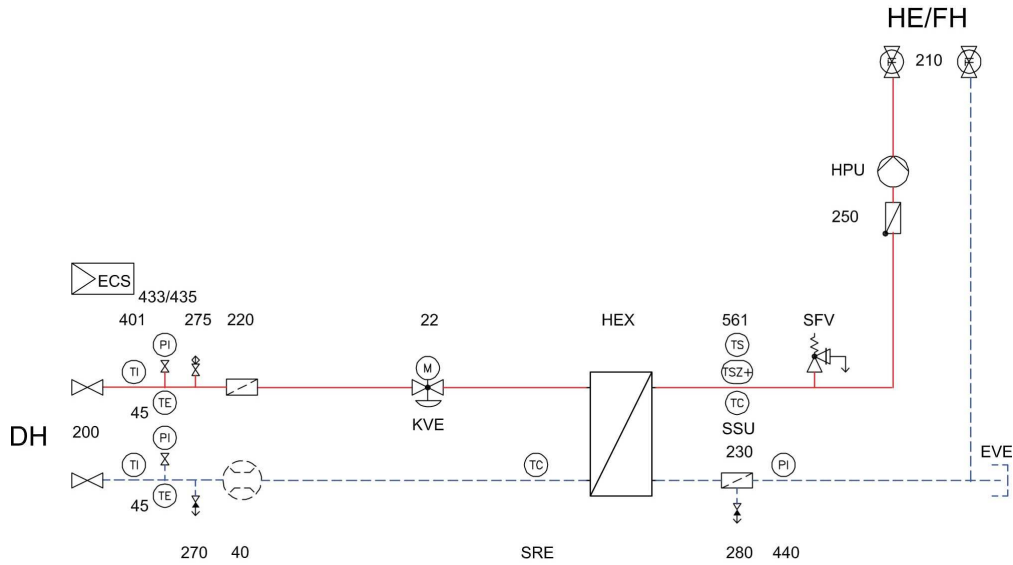
Produkt-Bestellnummern

DSA 1 MINI		Wärmemengenmessung gesamt		Wärmemengenmessung Heizung		Gewicht ca. [kg]
Typ	Leistung [kW]	Primärseitige Verbindung				
		links	Rechts	links	Rechts	
		Code	Code	Code	Code	
H1__	20	146B5559	146B5564	-	-	49
H1__	35	146B5560	146B5565	-	-	51
H1__	50	146B5561	146B5566	-	-	54
H1__	85	146B5562	146B5567	-	-	56
F1__	25	146B5569	146B5572	-	-	59
F1__	50	146B5570	146B5573	-	-	60
H1WS	20	146B5575	146B5580	-	-	56
H1WS	35	146B5576	146B5581	-	-	58
H1WS	50	146B5577	146B5582	-	-	61
H1WS	25	146B5578	146B5583	-	-	63
F1WS	50	146B5585	146B5588	-	-	56
F1WS	70	146B5586	146B5589	-	-	66
F1WS (MIX)	25	146B5591	146B5594	-	-	57
F1WS (MIX)	50	146B5592	146B5595	-	-	67
F1WS (MIX)	70	146B5593	146B5596	-	-	68
H1WP	20	146B5597	146B5602	146B5613	146B5618	52
H1WP	35	146B5598	146B5603	146B5614	146B5619	54
H1WP	50	146B5599	146B5604	146B5615	146B5620	57
H1WP	85	146B5600	146B5605	146B5616	146B5621	59
F1WP	25	146B5607	146B5610	146B5623	146B5626	62
F1WP	50	146B5608	146B5611	146B5624	146B5627	63
H2WP	20	146B5629	146B5633	146B5637	146B5641	65
H2WP	35	146B5630	146B5634	146B5638	146B5642	66
H2WP	50	146B5631	146B5635	146B5639	146B5643	68
H2WP	85	146B5632	146B5636	146B5640	146B5644	70
B1__	60	146B5743	146B5745	-	-	54
B1__	100	146B5744	146B5746	-	-	56

Überblick

Produktportfolio

Abmessungen / Schaltschema: (Typ H1___/F1___ : Heizung)

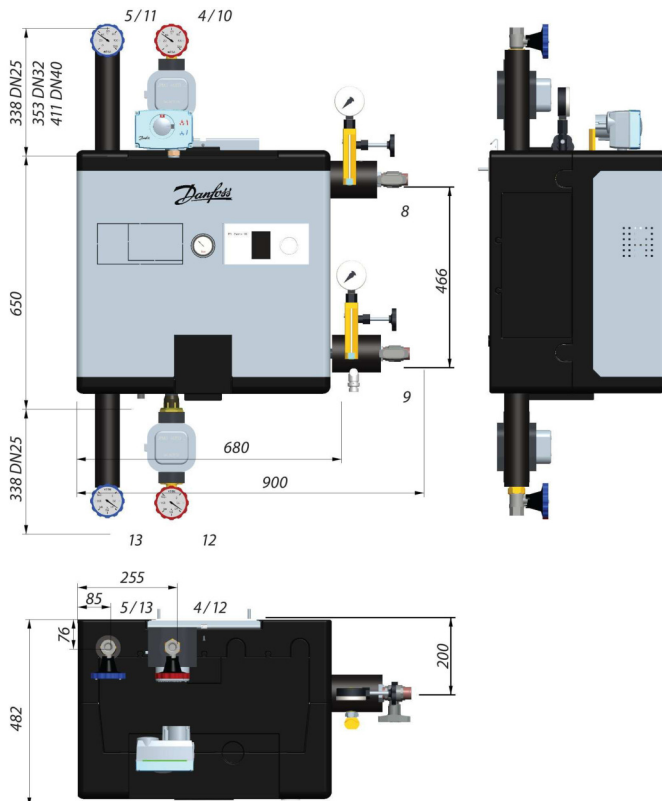
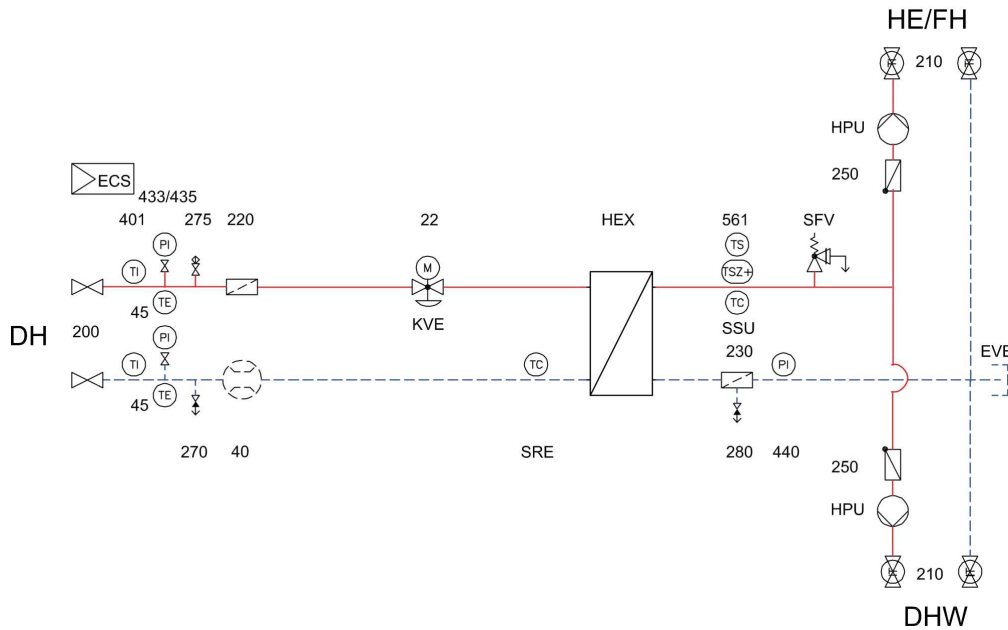


Primärseite rechts
 Sekundärseite nach oben (Anschluss von unten ist optional möglich)
 Primärseite links als Option
 Siehe Tabelle mit Produkt Bestellnummern

- 4 Heizung, Vorlauf
- 5 Heizung, Rücklauf
- 8 Fernwärme, Vorlauf
- 9 Fernwärme, Rücklauf
- 10 Fußbodenheizung, Vorlauf
- 11 Fußbodenheizung, Rücklauf

Abmessungen / Schaltschema: (Typ H1WS/F1WS: Heizung/FBH + Trinkwassererwärmung sekundär)

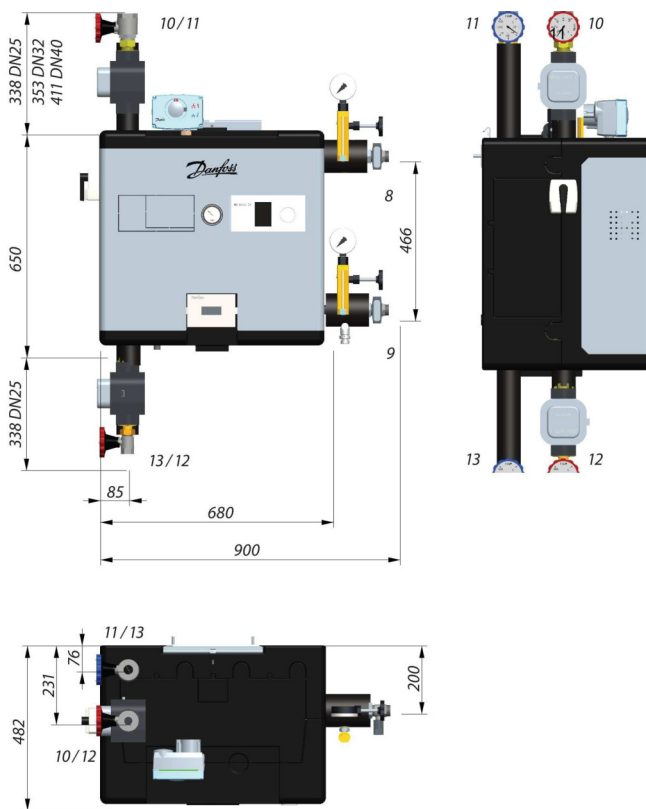
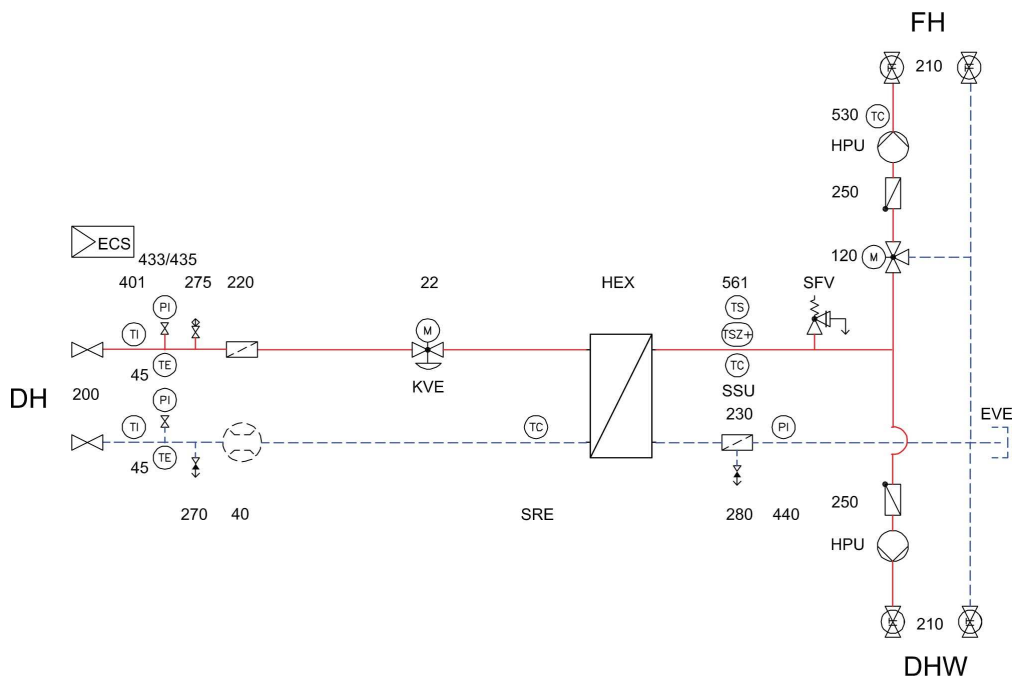
Die Station in dieser Konfiguration muss auf der Sekundärseite eine für die Warmwasserbereitung geeignete Wassertemperatur von 65 °C gewährleisten. Soll die Station auch zur Fußbodenheizung genutzt werden, ist eine Mischgruppe im Fußbodenheizungssystem erforderlich, um zu verhindern, dass zu heißes Wasser direkt in die Heizkreise gelangt.



Primärseite rechts
 Sekundärseite nach oben und unten
 Primärseite links als Option
 Siehe Tabelle mit Produkt
 Bestellnummern

- 4 Heizung, Vorlauf
- 5 Heizung, Rücklauf
- 8 Fernwärme, Vorlauf
- 9 Fernwärme, Rücklauf
- 10 Fußbodenheizung, Vorlauf
- 11 Fußbodenheizung, Rücklauf
- 12 Trinkwassererwärmung, Vorlauf
- 13 Trinkwassererwärmung, Rücklauf

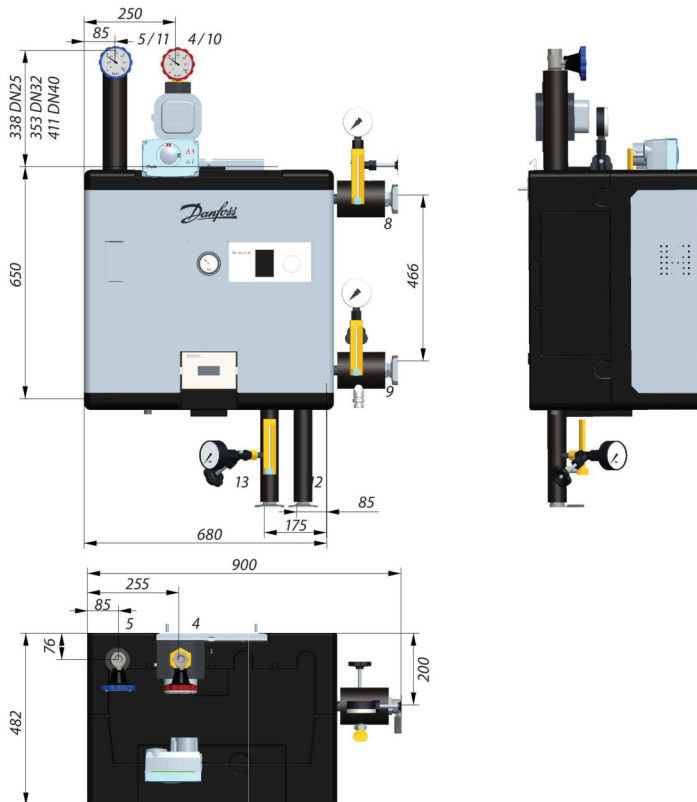
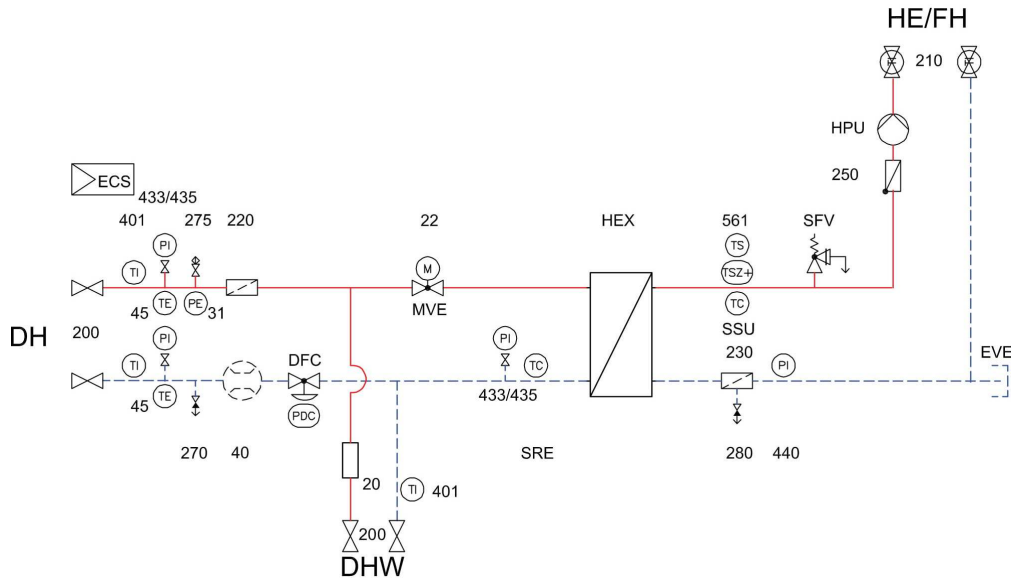
Abmessungen / Schaltschema: (Typ F1WS: FBH geregelt + Trinkwassererwärmung sekundär)



Primärseite rechts
 Sekundärseite nach oben und unten
 Primärseite links als Option
 Siehe Tabelle mit Produkt
 Bestellnummern

- 8** Fernwärme, Vorlauf
- 9** Fernwärme, Rücklauf
- 10** Fußbodenheizung, Vorlauf
- 11** Fußbodenheizung, Rücklauf
- 12** Trinkwassererwärmung, Vorlauf
- 13** Trinkwassererwärmung, Rücklauf

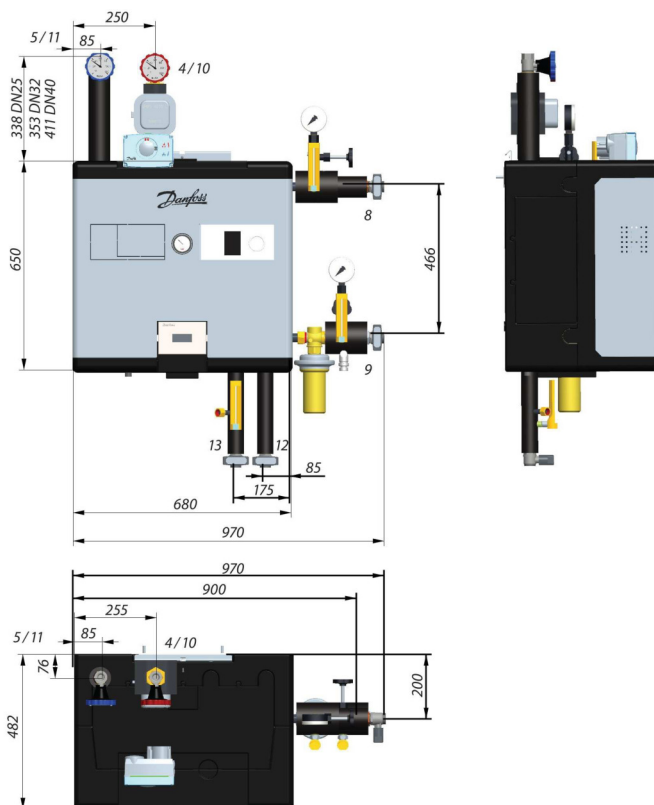
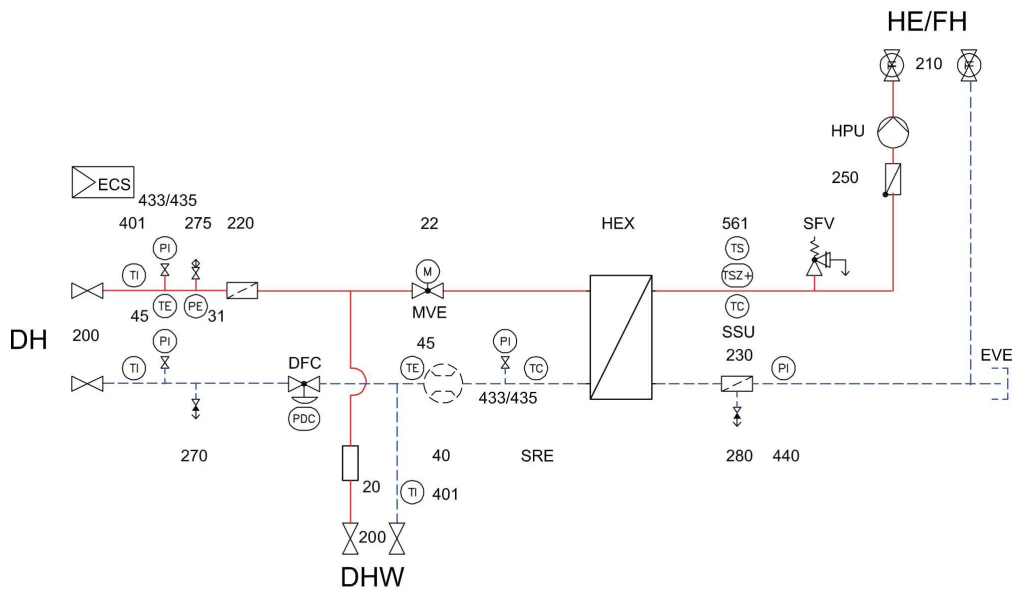
Abmessungen / Schaltschema: (Typ H1WP/F1WP: Heizung + Trinkwassererwärmung primär Variante 1: Wärmemengenmessung gesamt)



Primärseite rechts
 Sekundärseite nach oben (Anschluss von unten ist optional möglich)
 Primärseite links als Option
 Siehe Tabelle mit Produkt Bestellnummern

- 4 Heizung, Vorlauf
- 5 Heizung, Rücklauf
- 8 Fernwärme, Vorlauf
- 9 Fernwärme, Rücklauf
- 10 Fußbodenheizung, Vorlauf
- 11 Fußbodenheizung, Rücklauf
- 12 Trinkwassererwärmung, Vorlauf
- 13 Trinkwassererwärmung, Rücklauf

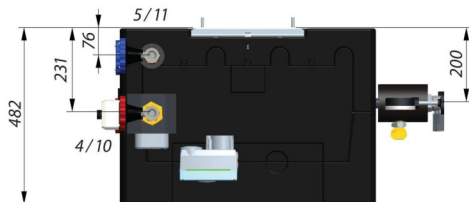
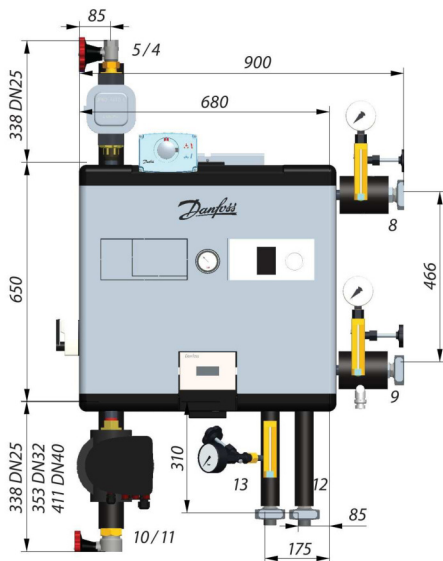
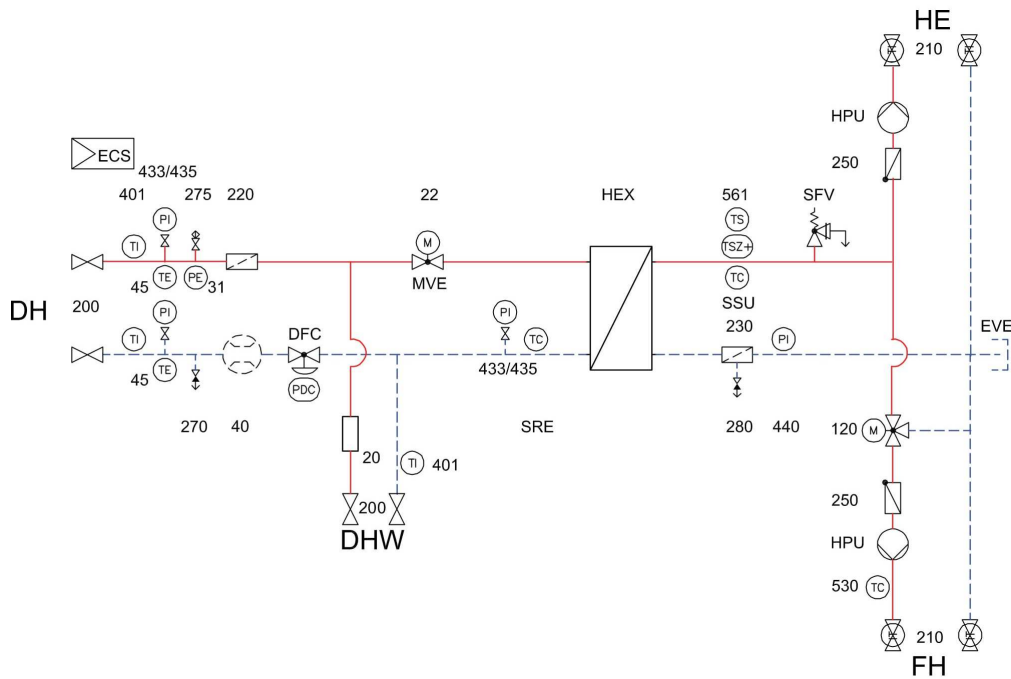
Abmessungen / Schaltschema: (Typ H1WP/F1WP: Heizung + Trinkwassererwärmung primär Variante 2: Wärmemengenmessung nur HE/FH)



Primärseite rechts
 Sekundärseite nach oben (Anschluss von unten ist optional möglich)
 Primärseite links als Option
 Siehe Tabelle mit Produkt Bestellnummern

- 4 Heizung, Vorlauf
- 5 Heizung, Rücklauf
- 8 Fernwärme, Vorlauf
- 9 Fernwärme, Rücklauf
- 10 Fußbodenheizung, Vorlauf
- 11 Fußbodenheizung, Rücklauf
- 12 Trinkwassererwärmung, Vorlauf
- 13 Trinkwassererwärmung, Rücklauf

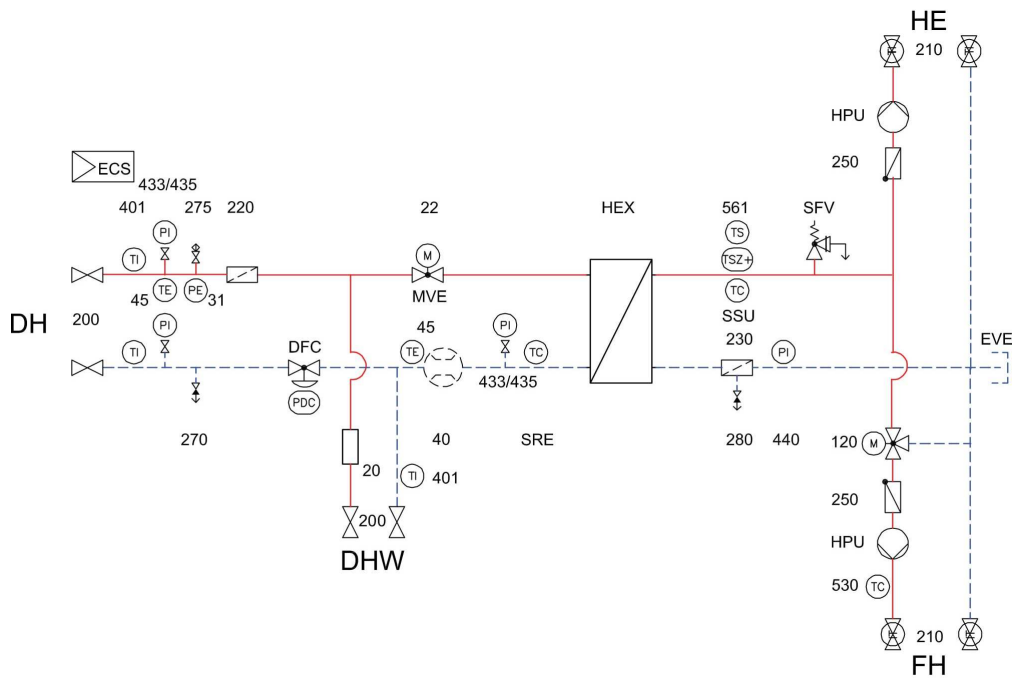
Abmessungen / Schaltschema: (Typ H2WP: 1 x Heizung 1 x FBH + Trinkwassererwärmung primär Variante 1: Wärmemengenmessung gesamt)



Primärseite rechts
 Sekundärseite nach oben und unten
 Primärseite links als Option
 Siehe Tabelle mit Produkt
 Bestellnummern

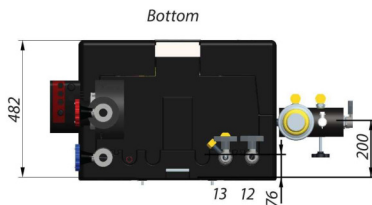
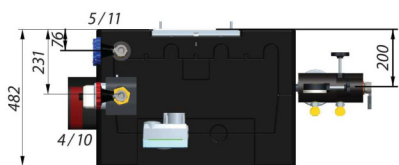
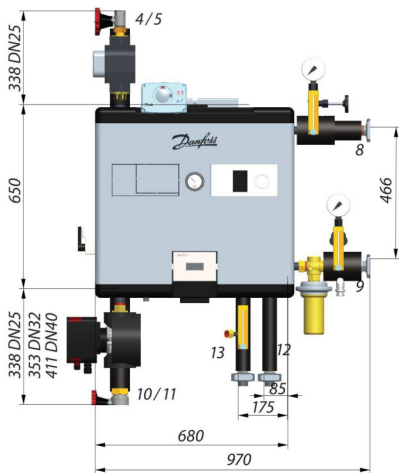
- 4 Heizung, Vorlauf
- 5 Heizung, Rücklauf
- 8 Fernwärme, Vorlauf
- 9 Fernwärme, Rücklauf
- 10 Fußbodenheizung, Vorlauf
- 11 Fußbodenheizung, Rücklauf
- 12 Trinkwassererwärmung, Vorlauf
- 13 Trinkwassererwärmung, Rücklauf

Abmessungen / Schaltschema: (Typ H1WP/F1WP: Heizung + Trinkwassererwärmung primär Variante 2: Wärmemengenmessung nur HE/FH)

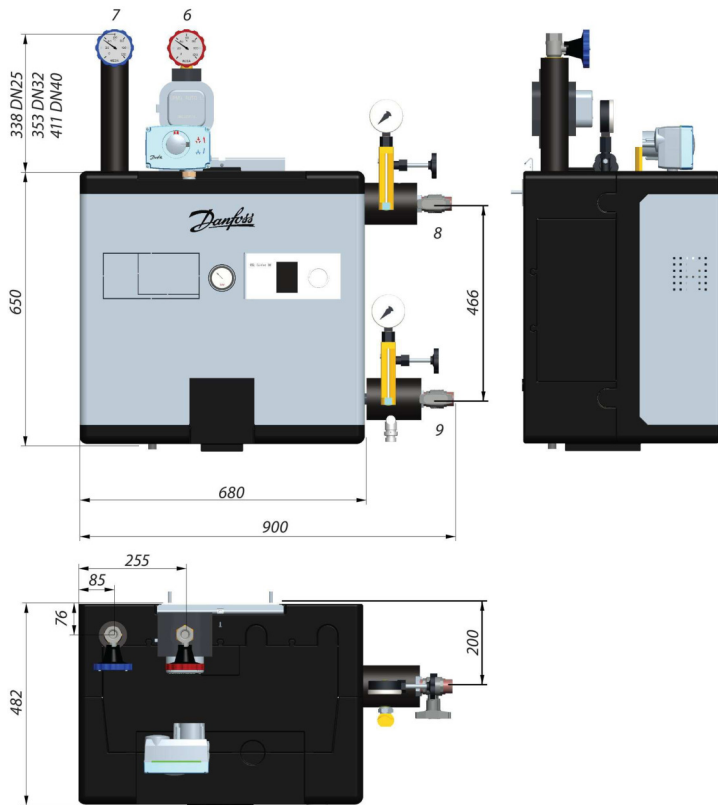
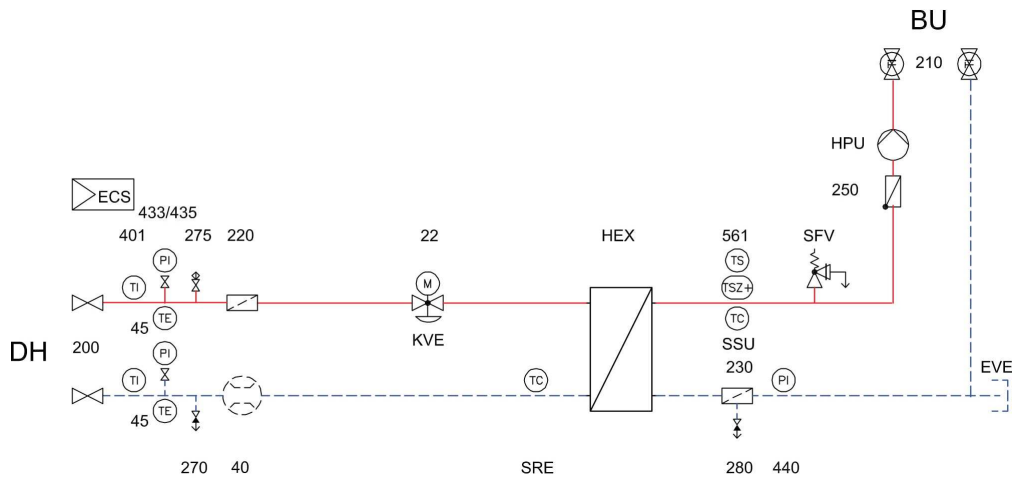


Primärseite rechts
 Sekundärseite nach oben und unten
 Primärseite links als Option
 Siehe Tabelle mit Produkt
 Bestellnummern

- 4** Heizung, Vorlauf
- 5** Heizung, Rücklauf
- 8** Fernwärme, Vorlauf
- 9** Fernwärme, Rücklauf
- 10** Fußbodenheizung, Vorlauf
- 11** Fußbodenheizung, Rücklauf
- 12** Trinkwassererwärmung, Vorlauf
- 13** Trinkwassererwärmung, Rücklauf



Abmessungen / Schaltschema: (Typ B1__ : 1 x Pufferspeicherladung mit PWM Pumpe)



Primärseite rechts
 Sekundärseite nach oben (Anschluss von unten ist optional möglich)
 Primärseite links als Option
 Siehe Tabelle mit Produkt Bestellnummern

- 6** Puffer, Vorlauf
- 7** Puffer, Rücklauf
- 8** Fernwärme, Vorlauf
- 9** Fernwärme, Rücklauf

Komponenten

HEX	Mikroplattenwärmeübertrager, gelötet, XB12
MVE	Motorstellventil, PN25/max. 150°C, Typ VM2
20	Paßstück für Motor- oder Kombistellventil
22	Stellantrieb, Dreipunkt, mit Notstellfunktion, Typ AMV 13/23
KVE	Kombistellventil, PN25/max. 150°C, Typ AVQM
DFC	Differenzdruckregler mit Durchflußbegrenzung, PN25/max. 150°C, EB=0,2-1,0 bar, Typ AVPB
31	Wirkdruckanschluß für Differenzdruckregler-/Durchflußregler
40	Paßstück für Wärmemengenzähler
45	Fühleranschlüsse Wärmemengenzähler, Hülse oder Adapter für Direktfühler
200	Kugelhahn, PN25/max. 150°C, G 1" ext. ISO 228/1
220	Schmutzfänger, PN25/max. 150°C, G1" oder G 1 1/4" ext. ISO 228/1
270	Hochdruckentleerung, PN25/max. 150°C, G 3/4" Schlauchanschluß mit Kappe + Kette
275	Hochdruckentlüftung, PN25/max. 150°C, G 1/4"
401	Maschinenthermometer, 0-160°C, 2grd, NG 150
433	Manometer, DA = 80mm, 0-25 bar, Kl. 1.0, G 1/2"
435	Manometerabsperrentil G 1/4" oder G 1/2" mit Verlängerungsstück und Druckstoßminderer
SRE	Rücklauftemperaturbegrenzer, Fühler PT1000
SFV	Sicherheitsventil Heizung, Pab = 3,0 bar, TÜV
HPU	Heizungsumwälzpumpe, elektronisch, EEI ≤ 0,23, Fabrikat GRUNDFOS
120	3-Wege-Mischer mit Stellantrieb, PN10/max. 110°C, Typ HRB/AMB162
210	Kugelhahn, PN16/max. 120°C, G 1" - G 1 1/2" int. ISO 228/1, mit integriertem Bimetallthermometer D80, Kl. 1.0, 0-120°C
230	Schmutzfänger, PN16/max. 120°C, Rp 1 1/4"
250	Einlege-Rückschlagventil, PN10/max. 120°C, G 1 1/2" oder G2"
280	Entleerung, PN16/max. 120°C, G 3/4" Schlauchanschluß mit Kappe + Kette
EVE	Anschluß Ausdehnungsgefäß, Rp 3/4" mit Stopfen
440	Manometer, DA = 50mm, 0-4 bar, Kl. 2.5, Kappilar
ECS	Elektronische Regelung im Schaltkasten, ECL310
SSU	Vorlauftemperaturfühler, PT1000
530	Vorlauftemperaturanlegefühler Heizkreis geregelt, PT1000
561	Sicherheitsdoppelthermostat, TR/STW oder TW/STW oder TR/STB
DH	Fernwärme
HE	Heizung sekundär (allgemein)
FH	Fußbodenheizung
DHW	Trinkwassererwärmung
BU	Pufferspeicher

Funktionen

Betrieb

Die DSA 1 MINI ist eine indirekte Fernwärmekomplettstation. Sie nutzt einen Plattenwärmeübertrager zur Wärmeübertragung und zur Trennung des Heiznetzes vom Heizungs- bzw. Warmwassersystem eines Gebäudes.

Um eine hocheffiziente Wärmeübertragung zu gewährleisten, darf das Wasser weder Luftblasen noch Schmutz in den Wärmeübertrager transportieren. Um dies sicherzustellen, verfügt die DSA 1 MINI-Station auf der Primärseite über eine Entlüftung und ein Sieb.

Der Wärmeübertragungsprozess muss so geregelt werden, dass die erforderliche Wassertemperatur auf der Sekundärseite erreicht wird. Die Wassertemperatur wird mittels Fühler auf der Primär- und Sekundärseite gemessen. Die Messwerte der Fühler werden vom Regler verarbeitet und in Signale umgewandelt, die von den Stellantrieben der 2-Wege-Regelventile oder der druckunabhängigen Differenzdruckregler auf der Primärseite der Anlage angesteuert werden.

Differenzdruckregler mit Volumenstrombegrenzung werden in Stationen mit 2-Wege-Regelventilen eingesetzt. Durch diese Anordnung wird der Differenzdruck an den 2-Wege-Regelventilen stabilisiert, wodurch deren einwandfreie Funktion sowie die gewünschte Präzision der Durchflussregelung gewährleistet werden. Gleichzeitig wird sichergestellt, dass der eingestellte maximale Volumenstrom nicht überschritten wird.

Eine Station kann an ein Netz angeschlossen werden, wenn sie die technischen Bedingungen des Energieversorgungsunternehmens erfüllt. Diese definieren unter anderem die Anforderungen an die Wärmemengenzähler.

Da das Warmwasser aus einem lokalen oder einem Fernwärmenetz mit unterschiedlichen Drücken und Temperaturen an die DSA 1 MINI-Station geliefert wird – die Wassertemperatur variiert je nach den äußeren Bedingungen und je nach Jahreszeit –, ist die Qualität

der Messgeräte von entscheidender Bedeutung.

Die DSA 1 MINI Station erfüllt die Anforderungen durch speziell für Fernwärmeanwendungen entwickelte Thermometer und Manometer auf der Primärseite. Für mehr Flexibilität ist die Station mit einem Wärmezählerpasstück – anstelle eines Energiezählers erhältlich, der vom Endnutzer zu einem späteren Zeitpunkt ausgewählt und installiert werden kann.

Selbstverständlich gibt es auch eine Auswahl an Danfoss-Energiezählern, die in der DSA 1 MINI verwendet werden können.

Die Station ist mit Absperrkugelhähnen für Wartungszwecke ausgestattet und bietet die Möglichkeit, externe Trinkwassererwärmung (DHW) auf der Primärseite anzuschließen.

Nach der Übertragung der Wärmeenergie von der Primär- auf die Sekundärseite fließt das Wasser aus dem Wärmeübertrager über die Rücklaufleitungen auf der Primärseite zurück in das lokale oder das Fernwärmenetz.

Zur Verteilung der thermischen Energie auf der Sekundärseite werden Pumpen eingesetzt, die Wasser zu Heizkörpern (HE), Fußbodenheizungen (FH), Trinkwassererwärmer (DHW) oder anderen Systemen fördert.

Auf der Sekundärseite bietet die DSA 1 MINI Station eine Auswahl an Standard- und optionalen Komponenten wie 3-Wege-Regelventile, Sicherheitsventile, Sicherheitsthermostate, Filter mit Ablassventilen, Anschlüsse für Ausdehnungsgefäße, Manometer, Rückschlagventile, Absperrventile und Thermometer.

Die Station lässt sich an die örtlichen Anschlussbedingungen anpassen. Die Leitungen auf der Primärseite können von links oder rechts, die auf der Sekundärseite von unten oder oben angeschlossen werden. Zusätzlich ist die Station optional mit einem oder zwei Kreisläufen auf der Sekundärseite sowie mit oder ohne Anschluss an das externe Warmwassersystem auf der Primärseite erhältlich.

Bei Stationen mit Anschluss an das externe Warmwassersystem kann der Wärmezähler oder ein den Wärmezählerpasstück so installiert werden, dass der gesamte thermische Energieverbrauch gemessen wird oder der Kreislauf mit dem externen Trinkwassererwärmung von der Messung ausgeschlossen wird.

Die DSA 1 MINI Station bietet viel Flexibilität für beste Leistung in zahlreichen Anwendungen.

Max. Betriebsparameter

Primärseitig		
maximal zulässige Vorlauftemperatur	TVP	130 °C
maximal zulässiger Betriebsdruck	PZP	25 bar(g)
Nennndruck	PN	25
maximal zulässiger Differenzdruck	DPP	20
maximal zulässige Durchflussmenge	VZP	2,50 m ³ /h bei w ≤ 1,1 m/s
Sekundärseitig		
maximal zulässige Vorlauftemperatur	TVS	95°C
maximal zulässiger Betriebsdruck	PZS	3 bar(g) gem. Sicherheitsventil
Nennndruck	PN	6
maximal zulässige Durchflussmenge	VZS	5,10 m ³ /h bei w ≤ 1,0 m/s



Produktdetails

Allgemeine Daten

Technische Daten

Primärseite

Typ	QP max.	Regelv.	KVS	Antrieb Typ	Differenzdruckregler mit Volumenstrombegrenzung		Passstück WMZ	Plattenanzahl MPHE	DN	QP max.	dp max.	DN	QP max.	Regelv.
	kW				Typ	Typ			KVS	primär ges.			Anschluss primär DHW	
		Typ	m ³ /h	m ³ /h	GxL [mm]	XB12	m ³ /h	kPa	kW	Passstück				
H1__	20	AVQM	1	AMV13	-	-	G¾"x110	M-1-16	G1"	0,36	42	-	-	-
H1__	35	AVQM	1,6	AMV13	-	-	G¾"x110	M-1-20	G1"	0,63	45	-	-	-
H1__	50	AVQM	2,5	AMV13	-	-	G¾"x110	M-1-30	G1"	0,89	42	-	-	-
H1__	85	AVQM	4	AMV13	-	-	G1"x190	M-1-50	G1"	1,52	44	-	-	-
F1__	25	AVQM	1	AMV13	-	-	G¾"x110	L-1-20	G1"	0,36	43	-	-	-
F1__	50	AVQM	2,5	AMV13	-	-	G¾"x110	L-1-40	G1"	0,71	38	-	-	-
H1WS	20	AVQM	1	AMV13	-	-	G¾"x110	M-1-16	G1"	0,36	42	-	-	-
H1WS	35	AVQM	1,6	AMV13	-	-	G¾"x110	M-1-20	G1"	0,63	45	-	-	-
H1WS	50	AVQM	2,5	AMV13	-	-	G¾"x110	M-1-30	G1"	0,89	42	-	-	-
H1WS	85	AVQM	4	AMV13	-	-	G1"x190	M-1-50	G1"	1,52	44	-	-	-
H1WS	25	AVQM	1	AMV13	-	-	G¾"x110	L-1-20	G1"	0,36	43	-	-	-
F1WS	50	AVQM	2,5	AMV13	-	-	G¾"x110	L-1-40	G1"	0,71	38	-	-	-
F1WS (MISCHEN)	25	AVQM	1	AMV13	-	-	G¾"x110	M-1-16	G1"	0,45	49	-	-	-
F1WS (MISCHEN)	50	AVQM	2,5	AMV13	-	-	G¾"x110	M-1-20	G1"	0,89	42	-	-	-
F1WS (MISCHEN)	70	AVQM	2,5	AMV13	-	-	G¾"x110	M-1-30	G1"	1,25	54	-	-	-
H1WP	20	VM2	1	AMV13	AVPB	1,6	G¾"x110	M-1-16	G1"	0,36	47	G1"	19	G¾"x65
H1WP	35	VM2	1,6	AMV13	AVPB	1,6	G¾"x110	M-1-20	G1"	0,63	59	G1"	33	G¾"x65
H1WP	50	VM2	2,5	AMV13	AVPB	2,5	G¾"x110	M-1-30	G1"	0,89	55	G1"	47	G¾"x65
H1WP	85	VM2	4	AMV13	AVPB	4	G1"x190	M-1-50	G1"	1,52	58	G1"	80	G¾"x65
F1WP	25	VM2	1	AMV13	AVPB	1,6	G¾"x110	L-1-20	G1"	0,36	48	G1"	19	G¾"x65
F1WP	50	VM2	2,5	AMV13	AVPB	2,5	G¾"x110	L-1-40	G1"	0,71	46	G1"	38	G¾"x65
H2WP	20	VM2	1	AMV13	AVPB	1,6	G¾"x110	M-1-16	G1"	0,36	47	G1"	19	G¾"x65
H2WP	35	VM2	1,6	AMV13	AVPB	1,6	G¾"x110	M-1-20	G1"	0,63	59+	G1"	33	G¾"x65
H2WP	50	VM2	2,5	AMV13	AVPB	2,5	G¾"x110	M-1-30	G1"	0,89	55	G1"	47	G¾"x65
H2WP	85	VM2	4	AMV13	AVPB	4	G1"x190	M-1-50	G1"	1,52	58	G1"	80	G¾"x65
B1__	60	AVQM	4	AMV13	-	-	G¾"x110	H-1-50	G1"	1,43	47	-	-	-
B1__	100	AVQM	6,3	AMV23	-	-	G1"x190	H-1-80	G1"	2,38	49	-	-	-



Sekundärseite

Typ	DN	QP max.	dp max.	DN	VP max.	dp max.	DN	VP max.	dp max.	Sicherheitsventil	Sicherheitsthermostat
	Anschluss Sekundär DHW			Sekundär Heizung			Sekundär Fußbodenheizung				
		kW	kPa		m ³ /h	kPa		m ³ /h	kPa		
H1__	-	-	-	Rp. 1"	0,86	49	-	-	-	½" / 3.0 / TÜV	AT120/0..120/20..150°C
H1__	-	-	-	Rp. 1"	1,50	66	-	-	-	½" / 3.0 / TÜV	AT120/0..120/20..150°C
H1__	-	-	-	Rp. 1"	2,14	58	-	-	-	½" / 3.0 / TÜV	AT120/0..120/20..150°C
H1__	-	-	-	Rp. 1,5"	3,64	35	-	-	-	½" / 3.0 / TÜV	AT120/0..120/20..150°C
F1__	-	-	-	-	-	-	Rp. 1"	2,14	57	½" / 3.0 / TÜV	AT120/0..120/20..150°C
F1__	-	-	-	-	-	-	Rp. 1,5"	4,29	34	½" / 3.0 / TÜV	AT120/0..120/20..150°C
H1WS	Rp. 1"	10	54	Rp1"	0,86	49	-	-	-	½" / 3.0 / TÜV	AT120/0..120/20..150°C
H1WS	Rp. 1"	18	46	Rp1"	1,50	66	-	-	-	½" / 3.0 / TÜV	AT120/0..120/20..150°C
H1WS	Rp. 1"	25	46	Rp1"	2,14	58	-	-	-	½" / 3.0 / TÜV	AT120/0..120/20..150°C
H1WS	Rp. 1"	43	39	Rp. 1,5"	3,64	35	-	-	-	½" / 3.0 / TÜV	AT120/0..120/20..150°C
H1WS	Rp. 1"	10	54	-	-	-	Rp. 1"	2,14	57	½" / 3.0 / TÜV	AT120/0..120/20..150°C
H1WS	Rp. 1"	18	46	-	-	-	Rp. 1,5"	4,29	34	½" / 3.0 / TÜV	AT120/0..120/20..150°C
F1WS (MISCHEN)	Rp. 1"	10	54	-	-	-	Rp. 1"	2,14	52	½" / 3.0 / TÜV	AT120/0..120/20..150°C
F1WS (MISCHEN)	Rp. 1"	18	46	-	-	-	Rp. 1,5"	4,29	32	½" / 3.0 / TÜV	AT120/0..120/20..150°C
F1WS (MISCHEN)	Rp. 1"	25	46	-	-	-	Rp. 1,5"	6,00	21	½" / 3.0 / TÜV	AT120/0..120/20..150°C
H1WP	-	-	-	Rp. 1"	0,86	49	-	-	-	½" / 3.0 / TÜV	AT120/0..120/20..150°C
H1WP	-	-	-	Rp. 1"	1,50	66	-	-	-	½" / 3.0 / TÜV	AT120/0..120/20..150°C
H1WP	-	-	-	Rp. 1"	2,14	58	-	-	-	½" / 3.0 / TÜV	AT120/0..120/20..150°C
H1WP	-	-	-	Rp. 1,5"	3,64	35	-	-	-	½" / 3.0 / TÜV	AT120/0..120/20..150°C
F1WP	-	-	-	-	-	-	Rp. 1"	2,14	57	½" / 3.0 / TÜV	AT120/0..120/20..150°C
F1WP	-	-	-	-	-	-	Rp. 1,5"	4,29	34	½" / 3.0 / TÜV	AT120/0..120/20..150°C
H2WP	-	-	-	Rp. 1"	0,26	54	Rp. 1"	1,20	43	½" / 3.0 / TÜV	AT120/0..120/20..150°C
H2WP	-	-	-	Rp. 1"	0,45	46	Rp. 1"	3,10	46	½" / 3.0 / TÜV	AT120/0..120/20..150°C
H2WP	-	-	-	Rp. 1"	0,64	46	Rp. 1,5"	3,00	36	½" / 3.0 / TÜV	AT120/0..120/20..150°C
H2WP	-	-	-	Rp. 1"	1,09	38	Rp. 1,5"	5,10	36	½" / 3.0 / TÜV	AT120/0..120/20..150°C
B1__	-	-	-	Rp. 1"	1,14	65	-	-	-	½" / 3.0 / TÜV	AT120/0..120/20..150°C
B1__	-	-	-	Rp. 1"	1,90	49	-	-	-	½" / 3.0 / TÜV	AT120/0..120/20..150°C

Bei Varianten mit 2 Sekundärheizkreisen (Typ H2WP) ist die Aufteilung der Gesamtleistung jeweils 70% Fußboden- und 30% statische Heizung.

Typen / Bezeichnung

DSA 1 MINI Standard		
Code	DL/RU/O/B YYYY H1/F1/H2/B1 WP/WS EN	
D	Regelungstyp	D = Danfoss ECL 310
L/R	Anschlussrichtung auf der Primärseite	L = Links R = Rechts
U/O/B	Anschlussrichtung auf der Sekundärseite	U = Unten O = Oben B = oben + unten für 2 Heizkreisläufe
YYY	Kapazität kW	20 kW: 020, 35 kW: 035, 50 kW: 050, 60 kW: 060, 70 kW: 070, 85 kW: 085, 100 kW: 100
H1/F1/H2/B1	Art des Heizkreislaufs	H1 = ein Heizkreis auf der Sekundärseite (z. B. Heizkörper) F1 = ein Fußbodenheizungskreis auf der Sekundärseite H2 = 2 Heizkreise, wobei einer davon ein Mischventil auf der Sekundärseite aufweist. B1 = ein Heizkreis zum Laden eines Pufferspeichers auf der Sekundärseite
WP/WS	Anschluss für eine externe Trinkwassererwärmung	WP = ein Anschluss für eine externe Trinkwassererwärmung auf der Primärseite WS = ein Anschluss für eine externe Trinkwassererwärmung (DHW) auf der Sekundärseite __ = kein Anschluss für eine externe Trinkwassererwärmung
EN	Marktcode der Fernwärmestation	Alle Märkte

Notiz: Die DSA 1 MINI-Fernwärmestation ist in verschiedenen Konfigurationen und für unterschiedliche Betriebsparameter erhältlich. Diese können Sie mit dem Online-Tool heatselector.danfoss.com festlegen. Jede Station in einer bestimmten Konfiguration wird mit einem dedizierten Anwendungsschlüssel für den ECL Comfort Regler und dem entsprechenden Zubehör geliefert. Der Schlüssel deckt die gewählte Anwendung ab. Sollte die Fernwärmestation für eine andere als die ursprünglich gewählte Anwendung eingesetzt werden, müssen gegebenenfalls der Anwendungsschlüssel und das Zubehör angepasst werden.

Beispiel: DSA 1 MINI Standard DLU050H1WPEN

Fernwärmestationstyp: DSA 1 MINI Standard mit ECL 310-Steuerung, primärseitiger Anschluss links, sekundärseitiger Anschluss unten, Nennleistung 50 kW, bestehend aus einem Anschluss für eine externe Warmwasser-Unterstation auf der Primärseite, Unterstation für alle Märkte.

Werkstoffe

Rohre und Formstücke, Flansche, Formteile, Überwurfmuttern	P235GH EN 10216-2, CW602N (CuZn36Pb2As), CW 617 N (CuZn40Pb2), EN 12165
Wärmeübertrager	1.4404 mit CU-Lot
Armaturen	CC499K (CuSn5Zn5Pb2-C) EN 1982, CW602N (CuZn36Pb2As) EN 12165
Wärmedämmung	37 ± 1/0 mm EPP-Hartschaum ($\lambda = 0,035$ W/mK) nach EN 12667; entspricht 100% GEG

Druck- und Temperaturdaten

Primärheizung (Winter)	°C	100 -> 52
Primäre Fußbodenheizung (Winter)	°C	100 -> 40
Primäre Warmwasserpufferladung (Winter...Sommer)	°C	130 .. 75 -> 39
Primäres Warmwasser (Sommer)	°C	70 -> 30
Sekundär Pufferladung (Winter und Sommer)	°C	70 -> 30
Sekundär Fußbodenheizung (Winter)	°C	40 -> 30
Sekundäres Warmwasser (Sommer)	°C	65 -> 30

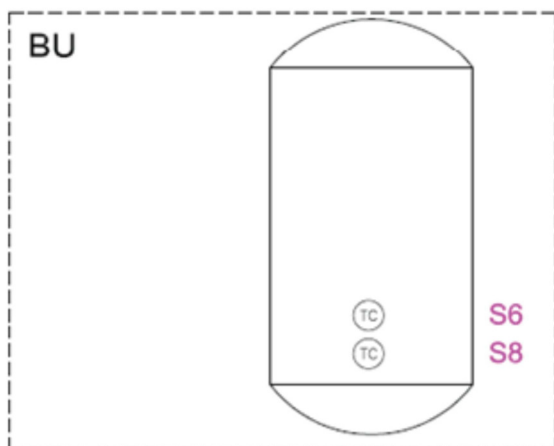
Bei abweichenden Parametern, ist die Auslegung zu überprüfen. Kontaktieren Sie hierzu unser Servicecenter.

Zubehör

Der DSA 1 MINI wird je nach gewählter Funktionalität – Schaltplan – mit dem entsprechenden Zubehör geliefert. Das Zubehör T1 ist optional und muss separat bestellt werden.

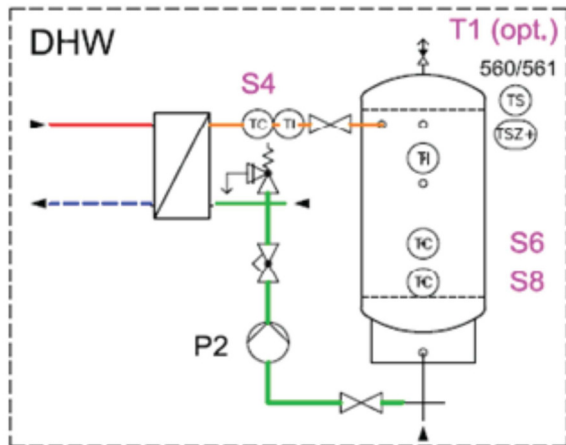
Zubehörcode	Zubehörbeschreibung	Markierung in der Zeichnung
168F0000	Temperaturfühler PT 1000, Einbaulänge 50 mm, Kabellänge 5 m, max. Temperatur 180 °C, Fühlerdurchmesser 6 mm, Kabelverschraubungen M12x1,5 3–7 mm, Fühleraufnahme TF 1.4571 G½" x 100 mm, Reduzierkupplung ¾" x ½" CW617N	S6 und S8
168F0001	Temperaturfühler PT 1000, Einbaulänge 50 mm, Kabellänge 5 m, max. Temperatur 180 °C, Fühlerdurchmesser 6 mm, Kabelverschraubungen M12x1,5 3–7 mm, Fühleraufnahme TF 1.4571 G½" x 200 mm, Reduzierkupplung ¾" x ½" CW617N	S4
168F0002	Thermostat Typ STW AT 20: Sicherheitstemperaturüberwachungsbereich (STW): 40–100 °C, Sensoranschluss G½"	T1
168F0003	Doppeltasche für Temperatursensor, Länge 200 mm	T1
168F0004	Temperaturregler Typ TR und Sicherheitsthermostat Typ STW AT 120: <ul style="list-style-type: none"> • TR-Temperaturbereich: 0–120 °C, • Messbereich des STW-Sicherheitstemperaturmonitors: 70–130 °C • Sensoranschluss G½" 	T1
168F0007	Isoliergehäuse für ein Kugelventil DN25–32, max. Temperatur 135 °C	
168F0008	Isoliergehäuse für ein Kugelventil DN40–50, max. Temperatur 135 °C	

Zubehör – im Speicher montierte Temperatursensoren
 – für DSA 1 MINI mit Puffertankschaltung.
 Die Zubehörteile S6 und S8 sind Bestandteil der MINI Standardlieferung DSA 1.



Zubehör – Temperaturfühler, die in einem Speicher und in der Zuleitung montiert sind – für DSA 1 MINI mit Warmwasserkreislauf.

Die Zubehörteile S4, S6 und S8 sind Bestandteil der MINI Standardlieferung DSA 1.



Zertifikate, Erklärungen und Zulassungen

Die Liste enthält alle Zertifikate, Erklärungen und Zulassungen für diesen Produkttyp. Einzelne Artikelnummern können einige oder alle dieser Zulassungen aufweisen, und bestimmte lokale Zulassungen sind möglicherweise nicht in der Liste aufgeführt.

Wenn Sie auf den Link klicken, gelangen Sie zur aktuellen Version der Konformitätserklärung. Produkte, die vor diesem Ausgabedatum entwickelt und verkauft wurden, entsprechen den zum Zeitpunkt ihres Verkaufs geltenden Richtlinien/Normen.

Zertifikat/Deklaration	Titel	Zertifizierungsstelle	Thema
Erklärung zur Gründung	Danfoss DOI PL32DOI000001en-000001.01	Danfoss	MD
Exportkontrollerklärung	Sub stations and DHW systems	Danfoss	

Kontaktdetails

Online-Support

Danfoss bietet neben seinen Produkten umfassende Unterstützung, darunter digitale Informationen, Software, mobile Apps und Expertenberatung. Sehen Sie sich unten die Möglichkeiten an.



Das Danfoss Design Center

Entdecken Sie das Design Center, unsere fortschrittliche digitale Plattform, die Ihre Produktauswahl vereinfacht. Dank integrierter Tools und optimierter Typenseiten ist der Zugriff auf Produktinformationen und -dokumentation sowie die Auswahl der richtigen Produkte einfacher denn je. Prüfen Sie die Verfügbarkeit von Danfoss-Produkten bei unseren Partnern und profitieren Sie von einem nahtlosen Übergang von der Auswahl zum Kauf dank unserer Warenkorb-zu-Warenkorb-Funktion. Ob Sie bei unseren Vertriebspartnern oder direkt im Product Store einkaufen – das Design Center vereinfacht Ihr Einkaufserlebnis. Erfahren Sie mehr unter:

designcenter.danfoss.com.



Der Danfoss Produktshop

Der Danfoss Product Store ist ein zentraler Shop, der unseren Kunden rund um die Uhr zur Verfügung steht – egal, wo auf der Welt Sie sich befinden oder in welcher Branche Sie tätig sind. Stöbern Sie in unserem Katalog, prüfen Sie Produktdetails und Dokumentation, informieren Sie sich über Preise und Produktverfügbarkeit und schließen Sie Ihren Einkauf schnell ab. Beginnen Sie Ihre Suche unter:

store.danfoss.com.



Danfoss Partnerportal/Produktdatentool

Entwickelt, um Sie mit einfachem Zugriff auf Produktdatenauszüge, wichtige Ressourcen, Tools und Informationen zu unterstützen. Das Partnerportal bietet eine zentrale Anlaufstelle für Produktdokumentation, Schulungsmaterialien, Marketingmaterialien und technischen Support und stellt sicher, dass Sie alles haben, was Sie für den Erfolg und das Wachstum Ihres Geschäfts mit Danfoss benötigen. Das Partnerportal ist rund um die Uhr unter partner.danfoss.com verfügbar und unterstützt Ihr Unternehmen.



Technische Dokumentation finden

Finden Sie die technische Dokumentation, die Sie für die Umsetzung Ihres Projekts benötigen. Erhalten Sie direkten Zugriff auf unsere offizielle Sammlung mit Datenblättern, Zertifikaten und Erklärungen, Handbüchern und Anleitungen, 3D-Modellen und Zeichnungen, Fallstudien, Broschüren und vielem mehr. Starten Sie jetzt Ihre Suche unter: documentation.danfoss.com.



Danfoss Learning

Danfoss Learning ist eine kostenlose Online-Lernplattform. Sie bietet Kurse und Materialien, die speziell darauf ausgerichtet sind, Ingenieuren, Installateuren, Servicetechnikern und Großhändlern ein besseres Verständnis der Produkte, Anwendungsbranchenthemen und Trends zu vermitteln, die Ihnen helfen, Ihre Arbeit zu optimieren. Ihre lokale Danfoss-Website finden Sie hier: learning.danfoss.com.



Erhalten Sie lokale Informationen und Unterstützung

Die lokalen Danfoss-Websites sind die wichtigsten Quellen für Hilfe und Informationen zu unserem Unternehmen und unseren Produkten. Informieren Sie sich über die Produktverfügbarkeit, erhalten Sie die neuesten regionalen Nachrichten oder kontaktieren Sie einen Experten in Ihrer Nähe – alles in Ihrer Sprache. Ihre lokale Danfoss-Website finden Sie hier: danfoss.com.

Danfoss GmbH, Deutschland: danfoss.de +49 69 8085 400 E-Mail: CS@danfoss.de / **Danfoss Ges.m.b.H., Österreich:** danfoss.at +43 725 548 000 E-Mail: CS@danfoss.at / **Danfoss AG, Schweiz:** danfoss.ch +41 61 5100 019 E-Mail: CS@danfoss.ch

Die in Katalogen, Prospekten und anderen schriftlichen Unterlagen, wie z.B. Zeichnungen und Vorschlägen enthaltenen Angaben und technischen Daten sind vom Käufer vor Übernahme und Anwendung zu prüfen. Der Käufer kann aus diesen Unterlagen und zusätzlich den Diensten keinerlei Ansprüche gegenüber Danfoss oder Danfoss Mitarbeitern ableiten, es sei denn, dass diese vorsätzlich oder grob fahrlässig gehandelt haben. Danfoss behält sich das Recht vor, ohne vorherige Bekanntmachung im Rahmen des angemessenen und zumutbaren Änderungen an ihren Produkten - auch an bereits in Auftrag genommenen - vorzunehmen. Alle in dieser Publikation enthaltenen Warenzeichen sind Eigentum der jeweiligen Firmen. Danfoss und alle Danfoss Logos sind Warenzeichen der Danfoss A/S. Alle Rechte vorbehalten.