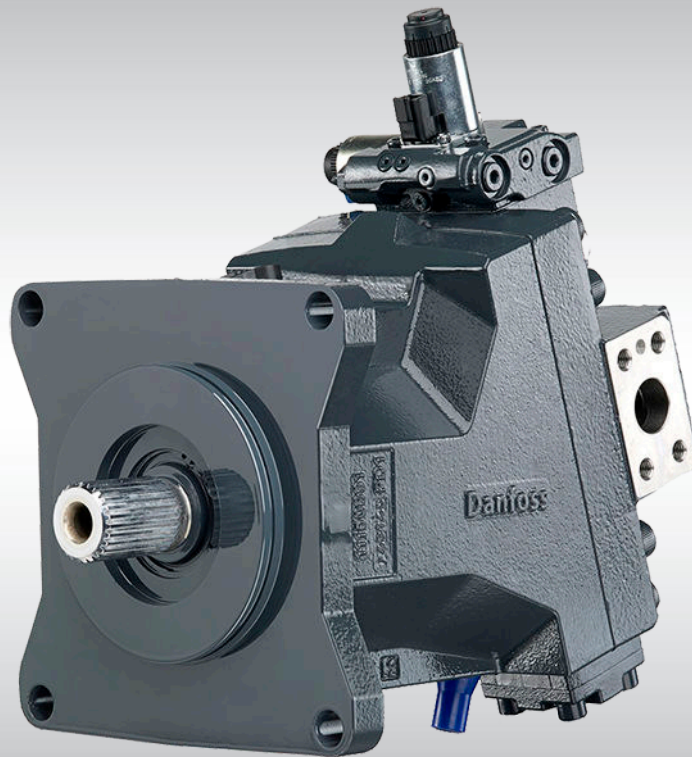




テクニカルインフォメーション

H1B 060/080/110/160/210/250

斜軸可変容量モータ



改訂履歴

改訂表

日付	変更済み	改訂
March 2026	一部文字訂正/Typo	1304
October 2025	7-32V 電圧表、コイル抵抗値を更新	1303
February 2025	ループフラッシュオプションを更新	1302
November 2024	メトリック情報を追加	1301
April 2024	AN、AP、00A オプションを追加	1217
April 2022	速度センサ情報を更新	1216
April 2021	書式とコンテンツの表示を修正	1215
August 2020	110cc と 210cc の最大容量オプションを追加	1214
May 2020	DIN 250cc フランジを追加し、ドキュメント番号を BC00000043 から変更	1213
December 2019	モデルコードの更新、速度センサのピン配置情報を修正	1111
July 2019	ドキュメントタイトルと STSTI への参照	1110
May 2019	軽微な更新	1109
March 2018	モデルコードとポートを更新	1108
February 2018	モデルコードを更新	1107
December 2017	PWM データを変更	1106
November 2017	速度センサに関する注意事項を追加	1105
April 2017	外形図の訂正	1104
December 2016	KHKH コントロール訂正	1103
August 2016	DIN、カートリッジフランジの寸法を修正	1102
July 2016	大幅な更新。新しい油圧コントロールを追加	1101
May 2008- July 2016	複数の更新、新サイズ、ダンフォース社 DITA CMS に変換	0101-1001

目次

一般情報

H1 斜軸可変容量モータの構造.....	6
H1 モータについて.....	8
H1 製品の範囲.....	8
H1 システム図.....	9
H1 システム回路図.....	10

テクニカルデータ

設計仕様.....	11
テクニカルデータ.....	11
操作パラメータ.....	12
H1B 開回路、閉回路用途スピードレンジダイアグラム.....	13
必要インレット圧力ダイアグラム（シリンダブロック充填用途）.....	14
必要アウトレット圧力ダイアグラム（短時間使用時の最低値）.....	15
必要低圧ダイアグラム（長時間使用時の最低値）.....	16
開回路要件.....	17
作動油仕様.....	17
モータサイズの選定.....	18

操作

軸回転方向.....	19
ループフラッシングシャトルスプール.....	21
ループフラッシングリリーフバルブ.....	22
容量リミッタ.....	22
速度センサ.....	23
温度範囲.....	23
保護特性.....	23
相手側コネクタ.....	23
使用可能なセンサ.....	23
速度センサ 4.5 - 8 V.....	24
速度センサ 7 - 32 V.....	24
センサ位置.....	25
ターゲットリング.....	25

操作パラメータ

出力速度.....	26
システム圧力.....	27
ケース圧力.....	27
軸シール外部圧力.....	27
温度.....	28
粘度.....	28

システム設計パラメータ

フィルトレーションシステム.....	29
リザーバ.....	29
作動油の選択.....	30
ケースドレン.....	30
独立したブレーキシステム.....	30
ベアリング負荷と寿命.....	30
軸トルク.....	30

マスターモデルコード

H1B サイズ、バージョン、ポートオプション.....	31
H1B コントロールオプション.....	32
H1B PCOR および BPD オプション.....	34
H1B スレッシュホールド設定とオリフィスオプション.....	35

目次

H1B エンドキャップ、フランジ、ハウジングオプション..... 36
H1B 軸、センサ、ループフラッシングシャトルシステムオプション..... 38
H1B ループフラッシング, 特別なハードウェアオプション..... 39
H1B 最小および最大容量オプション..... 40
H1B PCOR 圧力、塗装とネームタグオプション..... 41

コントロールの作動と説明

電気コントロール..... 42
電気比例コントロール..... 42
電気 2 ポジションコントロール..... 42
サーボ供給..... 42
コントロールオプション..... 43
PCOR..... 43
 PCOR 付 電気比例コントロール..... 43
 PCOR 付 電気 2 ポジションコントロール..... 43
 比例 PCOR 付(PCCOR) 2 ポジション電気コントロール..... 43
油圧コントロール..... 44
油圧比例コントロール..... 44
油圧 2 ポジションコントロール..... 44
PCOR 付 油圧比例コントロール..... 45
PCOR 付 油圧 2 ポジションコントロール..... 45
ブレーキ圧カデフィート (BPD) 45
 電気 BPD..... 45
 電気ソレノイド・コネクタ..... 45
 油圧 BPD..... 46
H1B コントロール応答..... 46
コントロールに関するアプリケーション..... 47

電気比例および 2 ポジションコントロール

オプション L1BA および L2BA..... 48
オプション D1MA および D2MA、PCOR 付..... 50
オプション D1M1 および D2M2、PCOR および電気 BPD 付..... 52
オプション M1CA および M2CA..... 54
オプション K1KA および K2KA、PCOR 付..... 56
オプション K1K1 および K2K2、PCOR および電気 BPD 付..... 58
オプション E1AA および E2AA..... 60
オプション F1EA および F2EA..... 61
オプション T1DA および T2DA、PCOR 付..... 62
オプション T1D1 および T2D2、PCOR および電気 BPD 付..... 64
オプション T1G1 および T2G2、PCOR および電気 BPD 付..... 66
オプション P1DA および P2DA、PCOR 付..... 68
オプション P1D1 および P2D2、PCOR および電気 BPD 付..... 70
オプション P1G1 および P2G2、PCOR および電気 BPD 付..... 72

油圧比例および 2 ポジションコントロール

オプション LHBA..... 74
オプション MHCA..... 76
オプション DHMA、PCOR 付..... 78
オプション DHMH、PCOR および BPD 付..... 80
オプション KHKA、PCOR 付..... 82
オプション KHKH、PCOR および BPD 付..... 84
オプション HEHE..... 86
オプション HFHF..... 87
オプション THHA、PCOR 付..... 88
オプション THHB、PCOR および油圧 BPD 付..... 89

目次

圧力補償オーバーライドおよび電気 BPD

オプション TADA.....	91
オプション TAD1 および TAD2、電気 BPD 付.....	92
オプション TAG1 および TAG2.....	94

フランジおよびハウジングの寸法

SAE フランジ設計 - オプション L* (比例コントロール).....	95
SAE フランジ設計 - オプション M* (比例コントロール).....	97
SAE フランジ設計 - オプション T* D* および P* D* (2 ポジションコントロール、PCOR、電気 BPD).....	99
SAE フランジ設計ポート、ISO 11926-1 に準拠.....	101
SAE マウントフランジ設計、ISO 3019/1 に準拠.....	102
O リング溝寸法.....	103
DIN フランジ設計 - オプション L* (比例コントロール).....	104
DIN フランジ設計 - オプション M* (比例コントロール).....	106
DIN フランジ設計 - オプション T* D* および P* D* (2 ポジションコントロール、PCOR、電気 BPD).....	108
DIN フランジ設計ポート、ISO 11926-1 に準拠.....	110
DIN マウントフランジ設計、ISO 3019/2 に準拠.....	111
カートリッジフランジ設計 - オプション L* (比例コントロール).....	113
カートリッジフランジ設計 - オプション M* (比例コントロール).....	115
カートリッジフランジ設計 - オプション T* D* および P* D* (2 ポジションコントロール、PCOR、電気 BPD).....	117
カートリッジフランジ設計ポート、ISO 11 926-1 に準拠.....	119
カートリッジマウントフランジ設計.....	120
速度センサ付 H1B カートリッジモータ.....	123

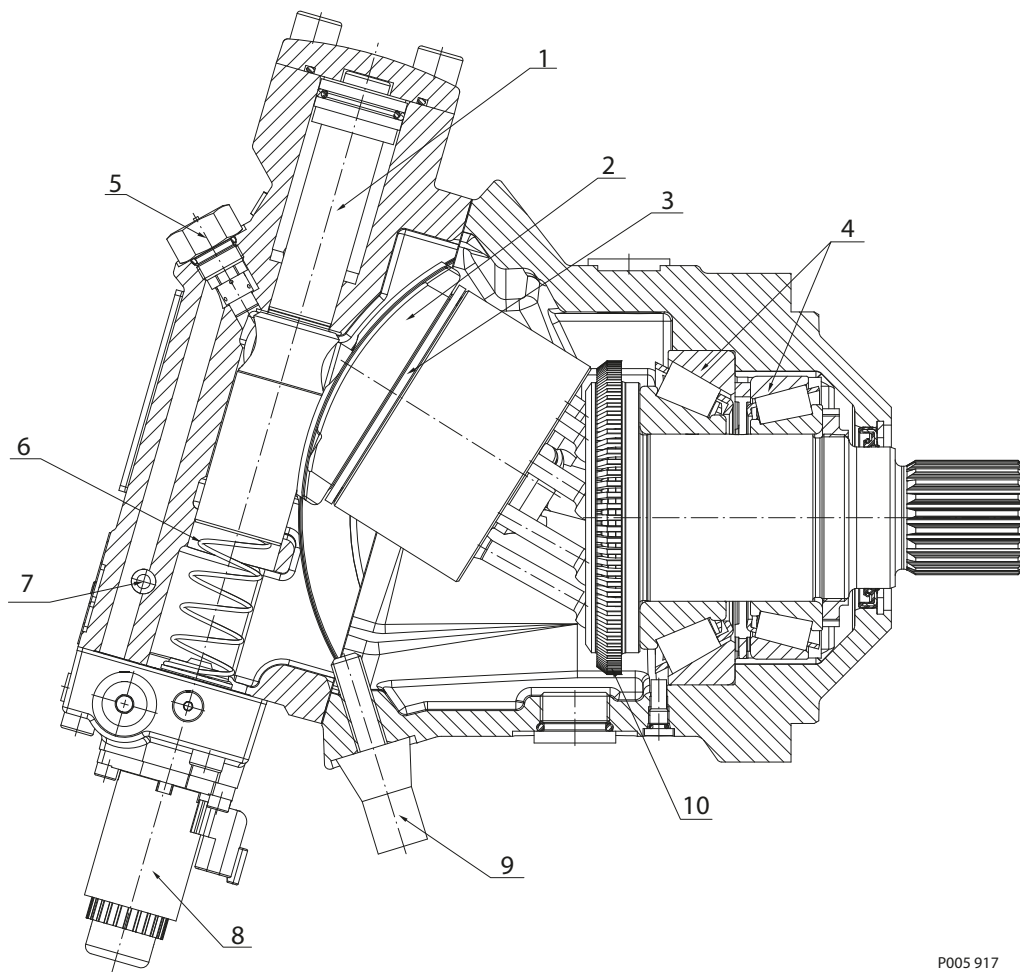
コントロール寸法

オプション L1BA、L2BA (電気比例コントロール).....	124
オプション D*MA (電気比例コントロール).....	125
オプション D*M* (電気比例コントロール).....	126
オプション M1CA、M2CA (電気比例コントロール).....	128
オプション K*KA (電気比例コントロール).....	129
オプション K1K1、K2K2 (PCOR および BPD 付 電気比例コントロール).....	130
オプション E1AA、E2AA (電気 2 ポジションコントロール).....	131
オプション F1EA、F2EA (電気 2 ポジションコントロール).....	132
オプション T1DA、T2DA および P1DA、P2DA (PCOR および電気比例 PPCOR 付 電気 2 ポジションコントロール).....	133
オプション T1D1、T2D2 および P1D1、P2D2 (PCOR、BPD および電気比例 PPCOR、BPD 付 電気 2 ポジションコントロール).....	134
オプション LHBA (油圧比例コントロール).....	136
オプション MHCA (油圧比例コントロール).....	137
オプション DHMA (油圧比例コントロール).....	138
オプション DHMH (油圧比例コントロール).....	139
オプション HEHE (油圧 2 ポジションコントロール).....	141
オプション HFHF (油圧 2 ポジションコントロール).....	142
オプション THHA (油圧 2 ポジションコントロール).....	143
オプション THHB (油圧 2 ポジションコントロール).....	144
オプション TADA (油圧 2 ポジションコントロール).....	146
オプション TAD1、TAD2 (油圧 2 ポジションコントロール).....	147

一般情報

H1 斜軸可変容量モータの構造

H1 モータ 電気比例コントロール付 断面図

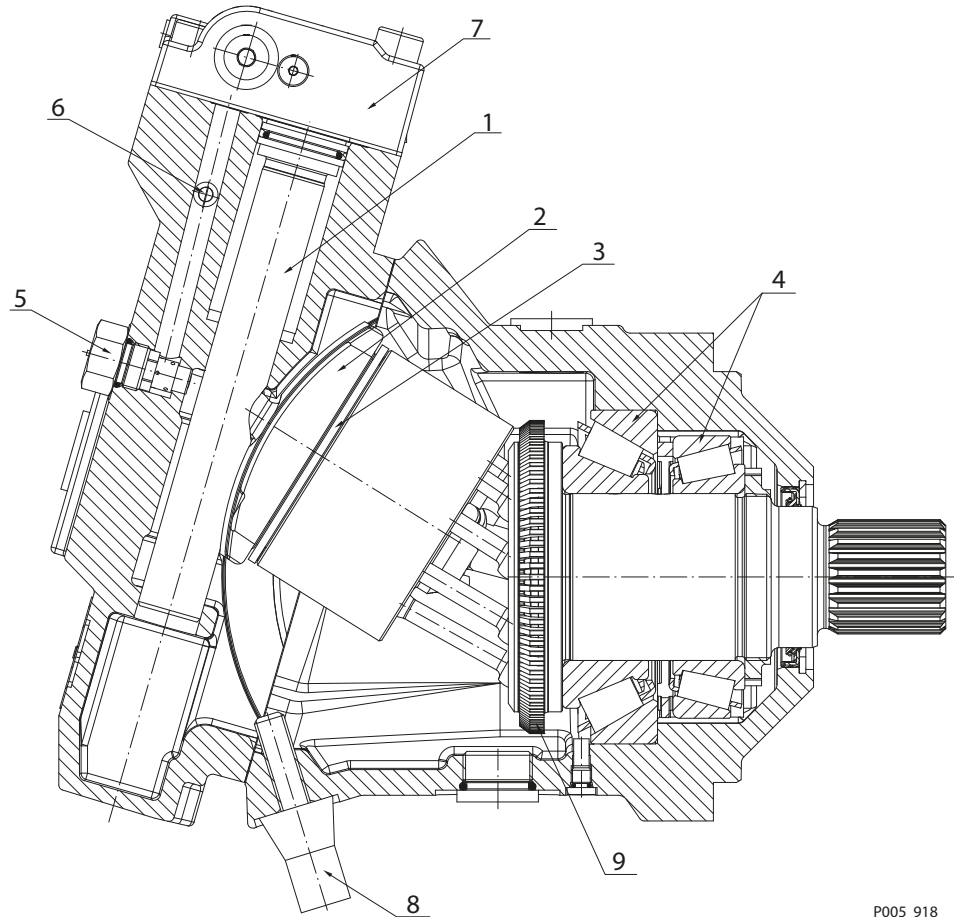


P005917

1. 差動サーボピストン
2. バルブセグメント
3. ベアリングプレート
4. テーパーローラベアリング
5. ループフラッシングリリーフバルブ
6. ランプスプリング
7. ループフラッシングシャトルスプール
8. 電気比例コントロール
9. 最小容量調整
10. スピードリング (オプション)

一般情報

H1 モータ 電気2ポジションコントロール付 断面図



P005 918

1. 差動サーボピストン
2. バルブセグメント
3. ベアリングプレート
4. テーパーローラベアリング
5. ループフラッシングリリーフバルブ
6. ループフラッシングシャトルスプール
7. 電気2ポジションコントロール
8. 最小容量調整
9. スピードリング (オプション)

一般情報

H1 モータについて

H1 シリーズ可変容量モータは球形ピストンが組み込まれた斜軸デザインです。

これらのモータは、油圧動力を伝達及びコントロールするため閉回路システムの他の製品と組み合わせられることを主にして設計されています。H1 シリーズモータは、大きな最大/最小容積比 5:1 の高い出力速度能力を持ちます。

32°最大斜軸角の高い性能とゼロ°斜軸角可能という拡張機能は容易に車両性能を改良する機会を提供します。

- 高い慣性を持つ機械（コンバイン等）のステアリングアクスルのホイールアシストおよびアンチスリップコントロールが可能
- アンチスリップコントロールが要求されるオフハイウェイ機械（農用スプレーヤ等）
- 最適化された作業や移動を要求されるマルチモータ・アプリケーションの機械（ホイールローダ・農用スプレーヤ等）では最高移動速度のために斜軸ゼロ°位置を利用
- 正確なアンチスリップコントロールで機械の登坂能力を改善（シングルドラムローラ等）

アンチスリップコントロールは地面の損傷を減らし、トラクションコントロール性能をアップしてオペレータの車両操作性を改良します。

SAE、カートリッジ (210 cm³ および 250 cm³ では対応不可)、およびラジアルまたはアキシシャル高圧ポート構成の DIN フランジが使用できます (ループフラッシングデバイスを含みます)。

コントロールとレギュレータのオプション群が、アプリケーションの広範囲な要求を実現するために利用できます。

モータは、通常最大容量でスタートします。これにより、高い加速を得るための最大始動トルクを供給します。

すべてのコントロールは内部に供給されたサーボ圧を利用します。サーボ圧は、モータがモータまたはポンプモードで作動しているとき、圧力補償弁により無効化されることがあります。モータが、減速/ブレーキの間にポンプモードで動いているとき、デフィートオプションにより圧力補償オーバーライドを停止させることができます。

圧力補償弁オプションは、モータの全容量域で適切な動力を利用できるよう圧力上昇を抑える特色があります。

スピードセンサオプションは、すべてのサイズ及びフランジスタイルに対して利用できます。

このオプションは以下を検知できます：

- スピード
- 回転方向（モデル "J"、オプション "S" のグループのみ）
- 温度（モデル "J"、オプション "S" のグループのみ）

電気コントロールは、弊社ファミリーの PLUS+1[®] マイクロコントローラ準拠となっており、容易な取付けを可能にしています。

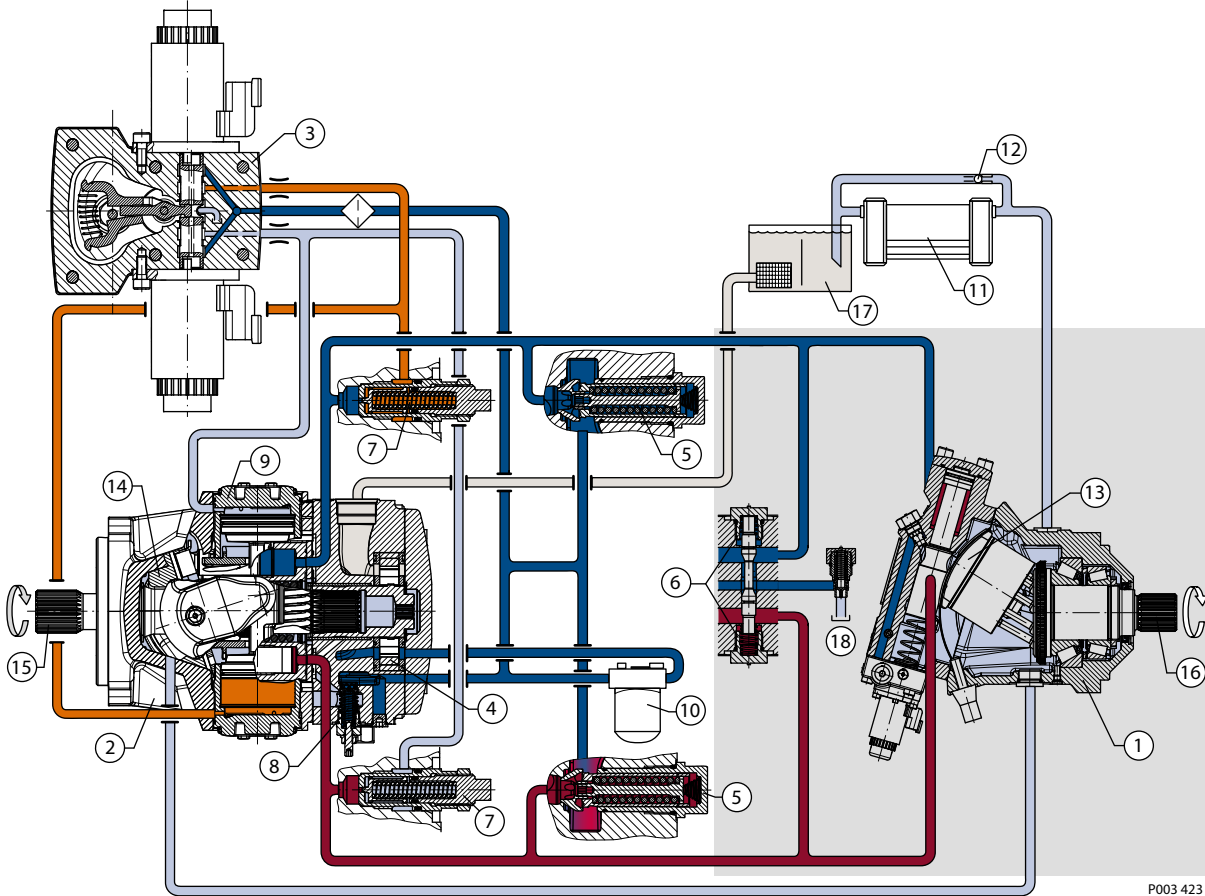
H1 製品の範囲

51 シリーズ製品群の成功に基づく発展製品：

- サイズは 060 cm³、080 cm³、110 cm³、160 cm³、210 cm³ および 250 cm³ を最初にリリース
- 追加の容量サイズを計画中

一般情報

H1 システム図



P003 423

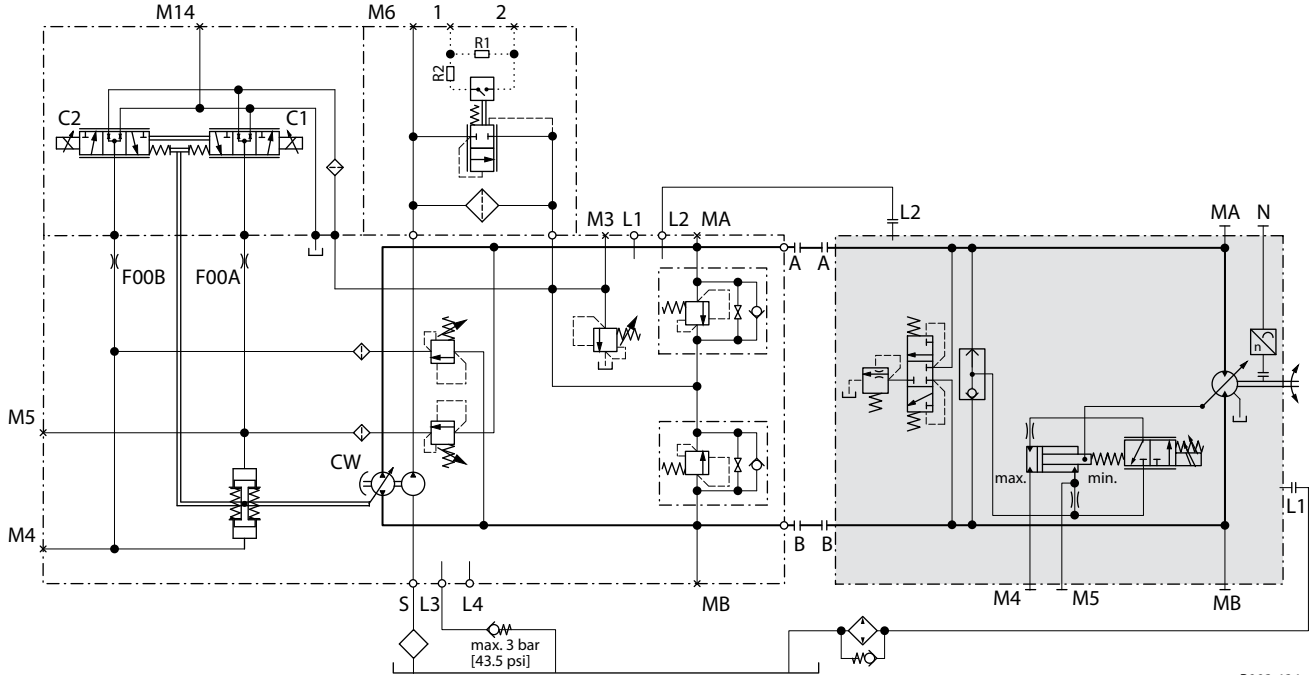
- 主ループ A (低圧) とチャージ圧
- 主ループ B (高圧)
- サーボ圧力
- ケースドレン
- 吸込

- | | |
|--|---|
| <ul style="list-style-type: none"> 1. 可変容量斜軸モータ 2. 可変容量アキシャルピストンポンプ 3. 電気容量コントロール (EDC) 4. チャージポンプ 5. チャージチェック / 高圧リリーフバルブ 6. ループフラッシングバルブ 7. 圧力制限弁 8. チャージ圧カリリーフバルブ 9. サーボシリンダ | <ul style="list-style-type: none"> 10. チャージ圧カフィルタ 11. 熱交換器 12. 熱交換器バイパスバルブ 13. バルブセグメント 14. ポンプ斜板 15. 入力軸 16. 出力軸 17. リザーバ 18. モータケースへ |
|--|---|

一般情報

H1 システム回路図

電気比例コントロール(EDC)のH1 ポンプおよびH1 モータのシステム回路図



P003 424

上の回路図は、電気比例容量コントロール(EDC)のH1 可変容量ポンプと電気比例コントロール(L*)でループフラッシングを内蔵したH1 可変容量斜軸モータを使用した油圧トランスミッションの機構を示します。

テクニカルデータ

設計仕様

設計仕様

構造	可変容量斜軸デザインを採用したピストンモータ
回転方向	両回転方向
配管接続	メイン圧力ポート：ISO 規格スプリットフランジボス 以外のポート：メトリックストレートネジ O リングボス
推奨する取付	ハウジング内は常に作動油で満たしてください。

テクニカルデータ

テクニカルデータ

特長	単位	サイズ						
		060	080	110	160	210	250	
押しのけ容積	最大値	cm ³ [in ³]	60 [3.66]	80 [4.88]	110 [6.71]	160 [9.76]	210 [12.81]	250 [15.25]
	最小値		12 [0.73]	16 [0.98]	22 [1.34]	32 [1.95]	42 [2.56]	50 [3.05]
最大容量での理論上の流量	定格速度で	l/min	216 [57]	256 [68]	319 [84]	416 [110]	504 [133]	550 [145]
	最大速度で	[US gal/min]	270 [71]	328 [87]	407 [108]	528 [139]	630 [166]	700 [185]
最大容量での理論上のトルク	N・m/bar [lb・in/1000 psi]		0.96 [583]	1.27 [777]	1.75 [1069]	2.55 [1555]	3.34 [2038]	3.98 [2426]
定格速度および最大使用圧力(Δp = 450 bar [6527 psi])での理論上のコーナー馬力	kW [hp]		266 [357]	321 [430]	396 [531]	513 [689]	609 [817]	684 [917]
回転部品の質量慣性モーメント	kg・m ² [slug・ft ²]		0.0038 [0.0028]	0.0062 [0.0046]	0.0108 [0.0080]	0.0211 [0.0156]	0.0306 [0.0226]	0.0402 [0.0296]
ケース容量	l [US gal]		0.9 [0.24]	1.0 [0.26]	1.4 [0.37]	2.7 [0.71]	2.8 [0.74]	4.1 [1.08]

乾燥重量(電気比例コントロール)

構成	サイズ					
	060	080	110	160	210	250
SAE	29.8 kg [65.7 lb]	34.8 kg [76.7 lb]	48.8 kg [107.6 lb]	61.9 kg [136.5 lb]	81.0 kg [179 lb]	87.0 kg [196.2 lb]
DIN	28.3 kg [62.4 lb]	34.4 kg [75.8 lb]	45.0 kg [99.2 lb]	59.3 kg [130.7 lb]	75.0 kg [165 lb]	79.6 kg [175.5 lb]
カートリッジ	26.9 kg [59.3 lb]	33.0 kg [72.6 lb]	41.8 kg [92.2 lb]	54.7 kg [120.6 lb]	-	-

取付フランジ

構成	サイズ					
	060	080	110	160	210	250
SAE ISO 3019/1	127-4 (SAE C) 4 ボルト		152-4 (SAE-D) 4 ボルト		165-4 (SAE E)	
DIN ISO 3019/2, B4	125 HL 4 ボルト	140 HL 4 ボルト	160 HL 4 ボルト	180 HL 4 ボルト	200 HL 4 ボルト	200 HL 4 ボルト
カートリッジ	パイロット Ø160 mm 2 ボルト (200 dist.) M16	パイロット Ø190 mm 2 ボルト (224 dist.) M20	パイロット Ø200 mm 2 ボルト (250 dist.) M20		-	-

テクニカルデータ

ポート形状

サイズ		060	080	110	160	210	250
アキシャルおよびラジアル ¹⁾		DN19 typ 1	DN25 typ 1	DN25 typ 1	DN32 typ 1	DN32 typ 1	DN32 typ 1
ケースドレンポート ²⁾	インチ	0.875 [$\frac{7}{8}$]-14UN-2B		1.0625 [$1\frac{1}{16}$]-12UN-2B		1.313 [$1\frac{5}{16}$]-12UN-2B]	
	メトリック	M22-1.5		M27-2.0		M33-2.0	
アキシャルゲージポート ²⁾³⁾	インチ	0.875 [$\frac{7}{8}$]-14UN-2B	1.0625 [$1\frac{1}{16}$]-12UN-2B				
	メトリック	M22-1.5	M27-2.0				
ラジアルゲージポート ²⁾³⁾	インチ	0.5625 [$\frac{9}{16}$]-18UNF-2B					
	メトリック	M14-1.5					

¹⁾ ISO 6162 スプリットフランジボス、40 MPa シリーズ

²⁾ Oリングボス

³⁾ カウンターシンクは、規格で指定されているよりも深い場合があります。

操作パラメータ

出力速度

出力速度	押しのけ容積	単位	サイズ					
			060	080	110	160	210	250
定格	最大 32°	min ⁻¹ (rpm)	3600	3200	2900	2600	2350	2200
	最小 6°		5900	5300	4800	4250	3850	3650
	ゼロ 0°		6600	5950	5350	4750	4300	4050
最大	最大 32°		4500	4100	3700	3300	3000	2800
	最小 6°		7250	6600	5950	5250	4800	4500
	ゼロ 0°		7950	7200	6500	5750	5250	4900

システムおよびケース圧力、周囲温度

パラメータ		全サイズ
システム圧力	最高使用	450 bar [6527 psi]
	最大	480 bar [6962 psi]
	最小 ¹⁾	²⁾
ケース圧力	定格	3 bar [44 psi]
	最大	5 bar [73 psi]
	最小	0.3 bar [4 psi]
周囲温度 ³⁾	最大	70 °C [158 °F]
	最小	-40 °C [-40 °F]

¹⁾ ケース圧力より上の最小 (開回路および閉回路)

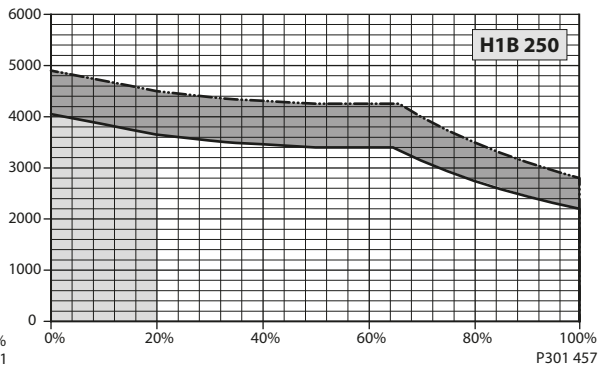
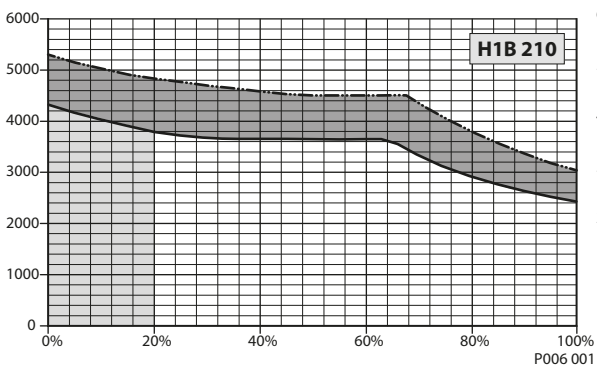
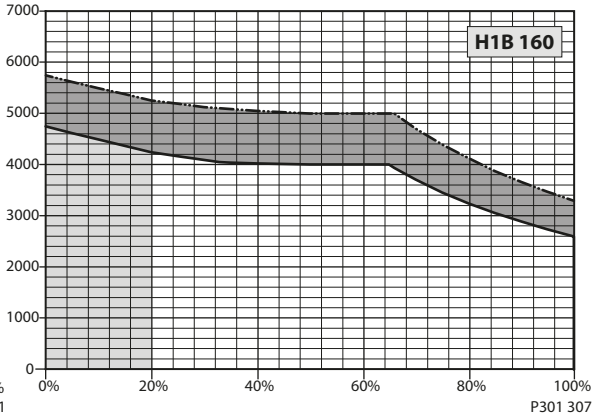
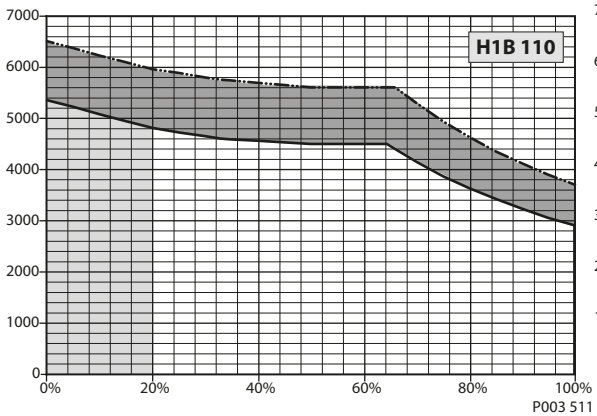
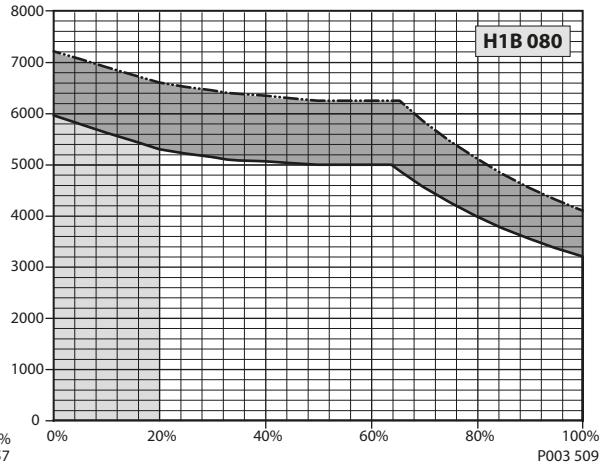
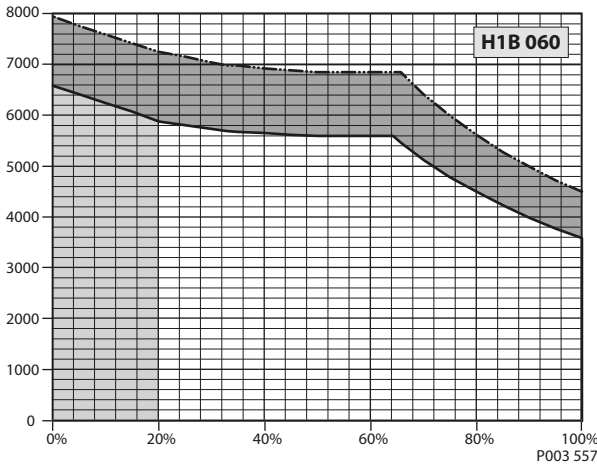
²⁾ グラフを参照 [必要インレット圧力ダイアグラム \(シリンダブロック充填用途\)](#) (14 ページ) .

³⁾ ユニット近傍の気温

テクニカルデータ

H1B 開回路、閉回路用途スピードレンジダイアグラム

速度 (rpm) 対 容量 (%), 断続運転 (灰色部分)


▲ 警告

ゼロ°機能は、モータが 0-20%容量の間で動作する場合、効率の低下とオーバースピードの危険性があります。

開回路アプリケーションでは、断続エリアでの運転はできません。

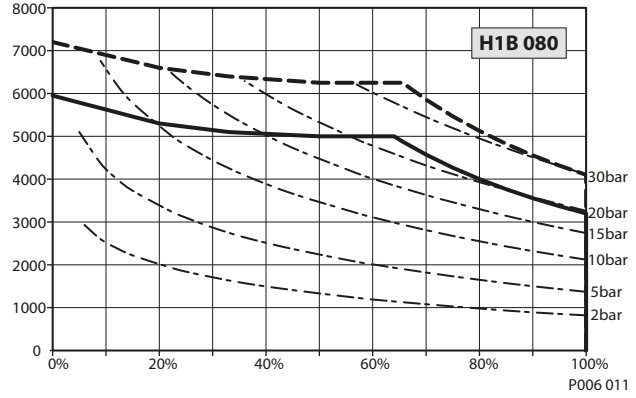
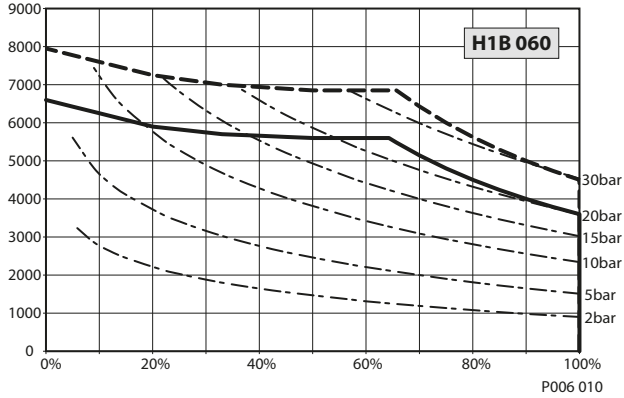
断続エリアで動作する閉回路アプリケーションについては弊社にお問い合わせください。

定格回転数以上の運転については弊社にお問い合わせください。このような場合、160cc、210cc、250cc では定格回転数と最高回転数の間の回転数で、310bar を超える差圧の用途向けに特別オプション (AN/AP) が用意されています。モデルコード“特別なハードウェア機能”の H1B ループフラッシング, 特別なハードウェアオプションを参照してください。

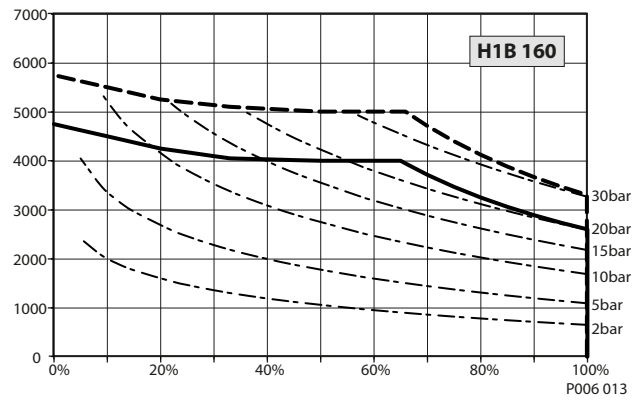
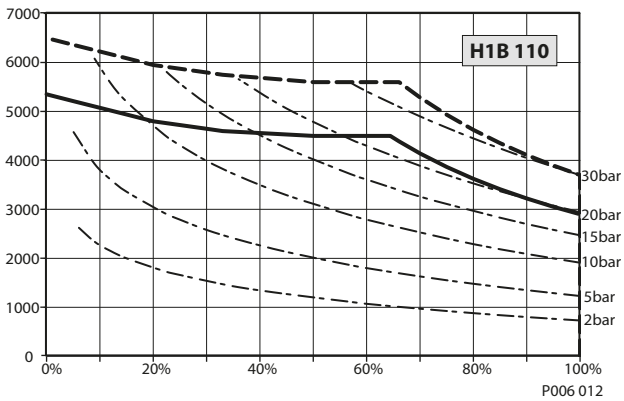
テクニカルデータ

必要インレット圧力ダイアグラム (シリンダブロック充填用途)

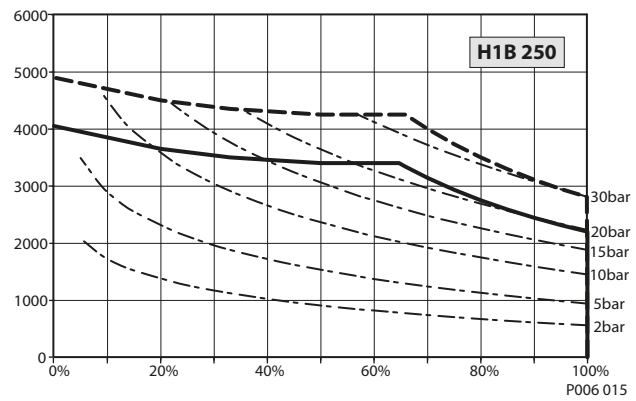
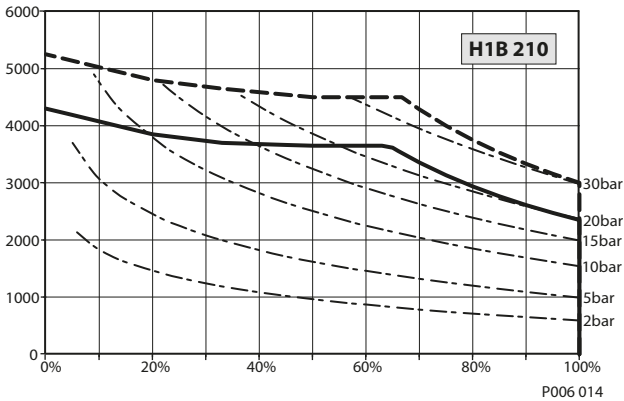
速度 (rpm) と圧力 (bar) 対 容量 (%)



速度 (rpm) と圧力 (bar) 対 容量 (%)



速度 (rpm) と圧力 (bar) 対 容量 (%)



太い破線：最高速度

太い実線：定格速度

この圧力により、シリンダブロックが適切に充填され、ピストンと軸の間で引張が生じることを防ぎます。

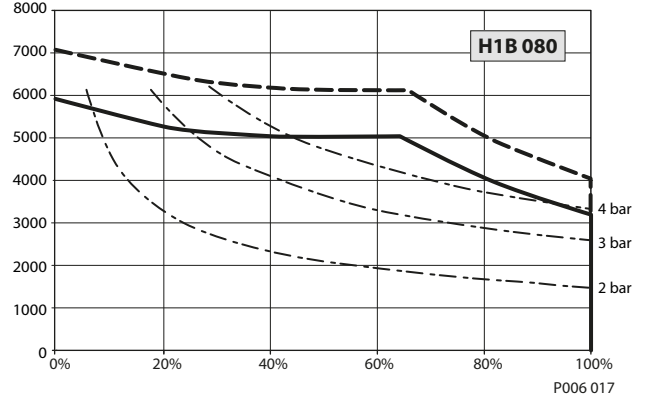
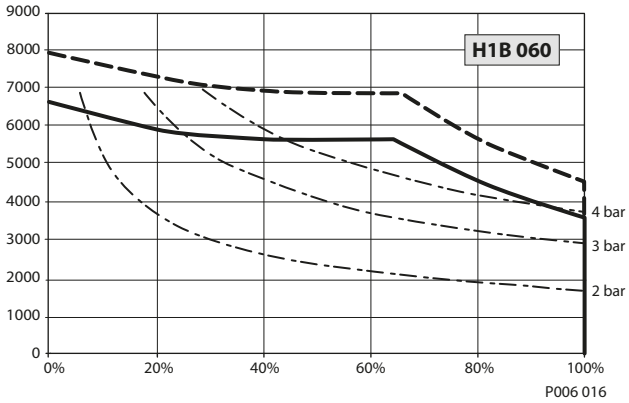
必要な圧力は 0 rpm では 0 bar で、rpm と共に増加します。

閉回路アプリケーションでは、定格速度以上の運転はできません。定格速度と最高速度の間で動作する閉回路アプリケーションについては弊社にお問い合わせください。

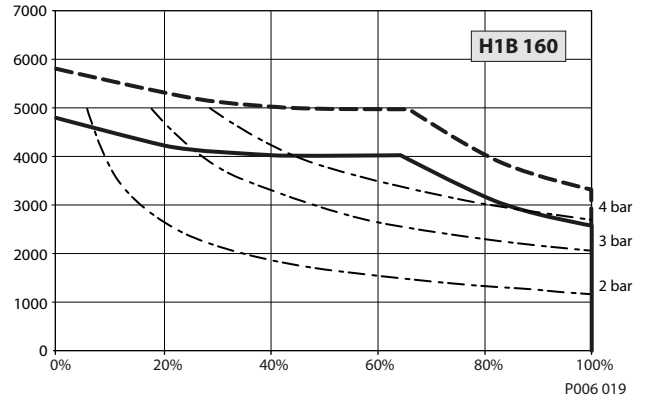
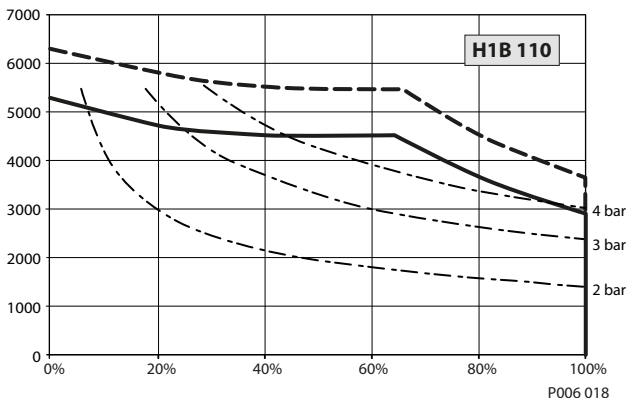
テクニカルデータ

必要アウトレット圧力ダイアグラム (短時間使用時の最低値)

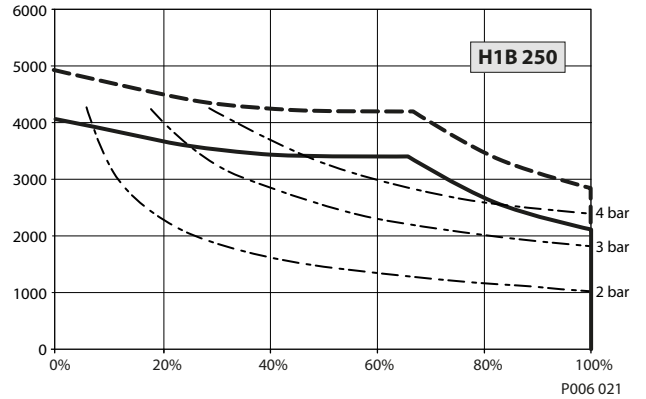
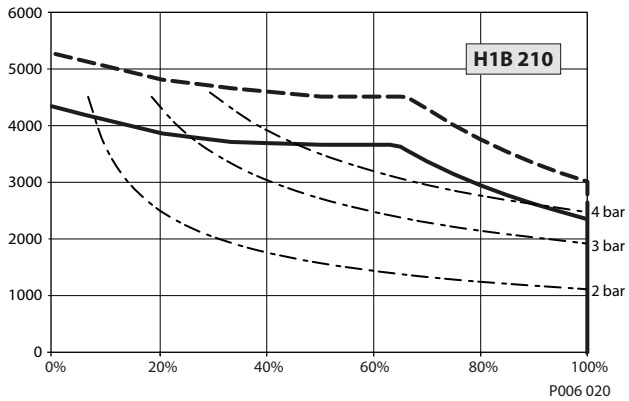
速度 (rpm) と圧力 (bar) 対 容量 (%)



速度 (rpm) と圧力 (bar) 対 容量 (%)



速度 (rpm) と圧力 (bar) 対 容量 (%)



太い破線：最高速度 / 太い実線 定格速度

必要吐出圧力 (ケース圧力に加え) により、ピストンと軸の間で引張が生じることを防ぎます。

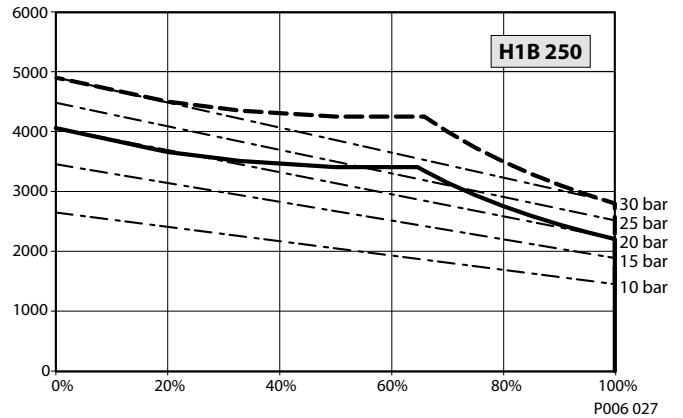
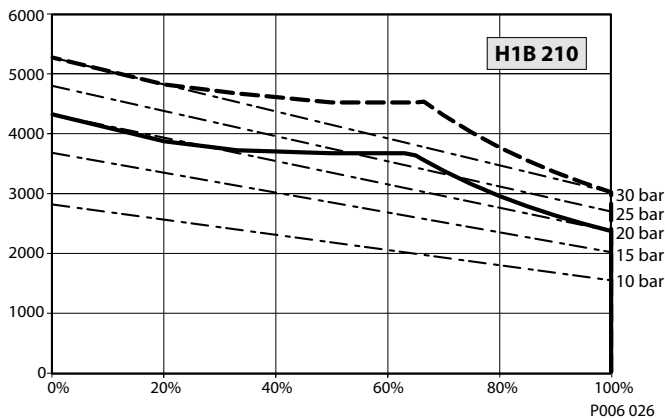
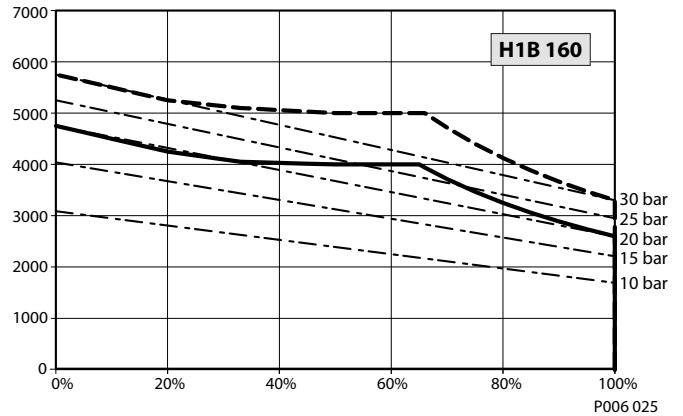
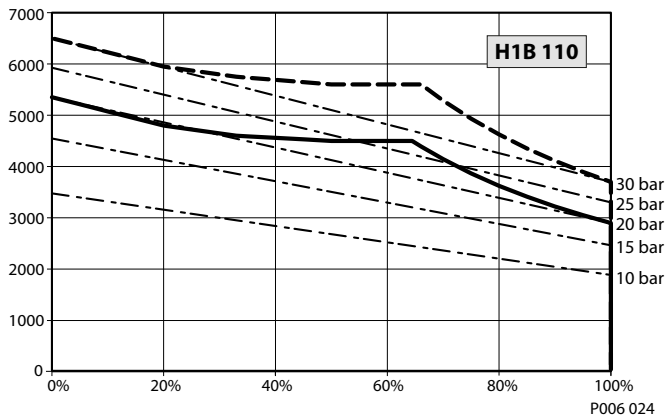
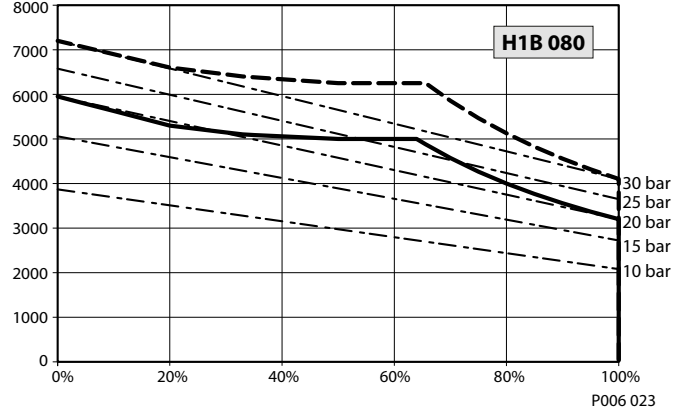
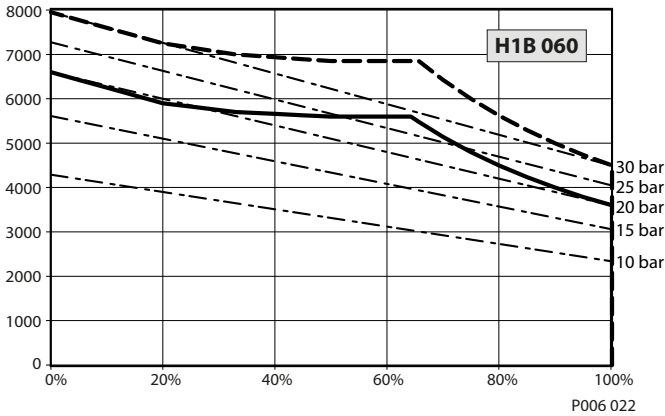
必要な圧力は 0 rpm では 0 bar で、rpm と共に増加します。

開回路アプリケーションでは、定格速度以上での運転はできません。定格速度と最高速度の間で動作する開回路アプリケーションについては弊社にお問い合わせください。

テクニカルデータ

必要低圧ダイアグラム (長時間使用時の最低値)

速度 (rpm) と圧力 (bar) 対 容量 (%)



太い破線: 最高速度 / 太い実線: 定格速度

これらの最低圧力は、350 bar で 200 時間と定義されるヘビー デューティ サイクルのために必要です。同様に、250 bar で 200 時間のデューティ サイクルではこれらの圧力の 50% が必要です。

この低い圧力 (ケース圧力以上) は、シリンダブロック内の圧力変化から発生するキャビテーションを防ぐために必要です。バルブセグメントのポートの溝では流速はとても速く、キャビテーションの原因となります。

開回路アプリケーションでは、定格速度以上での運転はできません。定格速度と最高速度の間で動作する閉回路アプリケーションと、具体的なデューティサイクルの解釈や分析については弊社にお問い合わせください。

テクニカルデータ

開回路要件

H1 斜軸モータは開回路 (OC) アプリケーションでも使用可能です。

ループフラッシングは一般的には開回路アプリケーションには使用されないで、十分な冷却能力を提供する必要があります。これはモータケースクロスフラッシングによって可能となります。

その流量割合は冷却要求に対して調整される必要があります。

ケースまたはリザーバへの戻りラインは最も高い位置のケースドレンポートのご使用をお願いします。

モータケース、コントロールシステム、ポート A と B に連通する作動ラインは、静的または動的にかかわらず、常時作動油で充填されていることが必要です。

配管系統は、コントロールまたはローテティンググループにエアを混入させたり作動油を漏出させないようにご注意ください。

ゲージポート MA と MB で計測された吸入ポートと吐出ポートの最低圧は、開回路と閉回路の H1B モータに必要な圧力のグラフに示された値に [必要インレット圧力ダイアグラム \(シリンダブロック充填用途\)](#) (14 ページ) 等しいか、または高い値になることが必要です。

弊社のボルトオン・カウンターバランスバルブは、最低圧力要件を維持するために使用することができます。また、弊社のメータイン/メータアウト PVG テクノロジーも使用できます。

チェックバルブと十分なチャージ圧供給も可能です。

モータは定格回転数を超えて運転しないようご注意ください。流量リミッタバルブを使用する場合は、それに応じて選択する必要があります。高ループシステム圧力を使用してサーボピストンをシフトするモータコントロールを選択します。これにより、あらゆる条件下で適切な機能が保証されます。

吸入吐出ポートに付けられたカウンターバランスバルブのようなバルブブロックは、モータのいかなるパーツとも干渉しないようお願いします。外形図または適切な 3 D モデルの検討を完了してください。

作動油仕様

作動油仕様

特長		単位	全サイズ
粘度	間欠最低	mm ² /s [SUS]	7 [49]
	推奨範囲		12-80 [66-366]
	間欠最高		1600 [7416]
温度範囲 ¹⁾²⁾	最低値	°C [°F]	-40 [-40]
	定格		104 [220]
	間欠最高		115 [240]
清浄度と濾過	ISO 4406 で要求される清浄度	-	22/18/13
	効率(チャージ圧フィルトレーション)	β 比	β ₁₅₋₂₀ = 75 (β ₁₀ ≥ 10)
	効率(サクシオン/リターンラインフィルトレーション)		β ₃₅₋₄₅ = 75 (β ₁₀ ≥ 2)
	推奨インレットスクリーンメッシュサイズ	μm	100 - 125

¹⁾ 最高油温の部分での温度、通常はケースドレンポート。

²⁾ 最低: コールドスタート、短時間 t<3 分、p<50 bar、n<1000 rpm。

テクニカルデータ

モータサイズの設定

SI 単位系

$$Q_e = \frac{V_g \cdot n}{1000 \cdot \eta_v}$$

$$M_e = \frac{V_g \cdot \Delta p \cdot \eta_{mh}}{20 \cdot \pi}$$

$$P_e = \frac{M_e \cdot n}{9550} = \frac{Q_e \cdot \Delta p \cdot \eta_t}{600}$$

$$n = \frac{Q_e \cdot 1000 \cdot \eta_v}{V_g}$$

ここで、

Q_e	流入流量 (l/min)
M_e	出力トルク (N·m)
P_e	出力 (kW)
n	速度 (min ⁻¹)
V_g	1 回転あたりのモータ容積 (cm ³ /rev)
P_{high}	高圧 (bar)
P_{low}	低圧 (bar)
Δp	高圧と低圧との差圧 (bar)
η_v	モータ容積効率
η_{mh}	モータ機械効率
η_t	モータ全効率 (η _v · η _{mh})

US 単位系

$$Q_e = \frac{V_g \cdot n}{231 \cdot \eta_v}$$

$$M_e = \frac{V_g \cdot \Delta p \cdot \eta_{mh}}{2 \cdot \pi}$$

$$P_e = \frac{V_g \cdot n \cdot \Delta p \cdot \eta_t}{396\,000}$$

$$n = \frac{Q_e \cdot 231 \cdot \eta_v}{V_g}$$

ここで、

Q_e	流入流量 [US gal/min]
M_e	出力トルク [lb·in]
P_e	出力 [hp]
n	速度 [rpm]
V_g	1 回転あたりのモータ容積 [in ³ /rev]
P_{high}	高圧 [psi]
P_{low}	低圧 [psi]
Δp	高圧と低圧との差 [psi]
η_v	モータ容積効率
η_{mh}	モータ機械効率
η_t	モータ全効率 (η _v · η _{mh})

操作

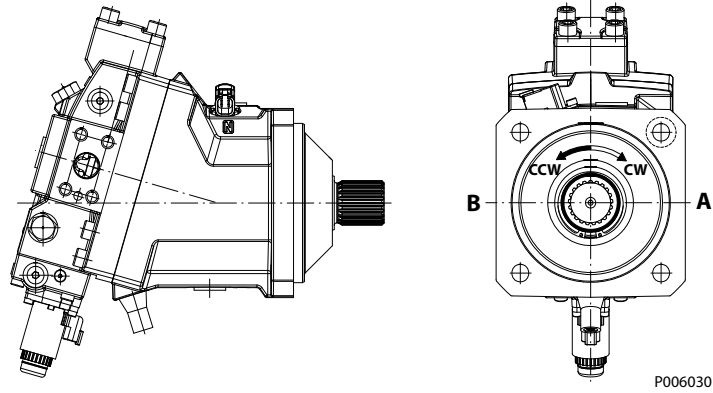
軸回転方向

軸回転方向は、軸端から見ての方向になります。

モータの回転方向は、下図のコントロールオプションを参照ください。

コントロールコードの2番目の数字または文字で、1は12V_{DC}、2は24V_{DC}、Hは油圧を意味します。

コントロール L1, L2, D1, D2, LH, DH



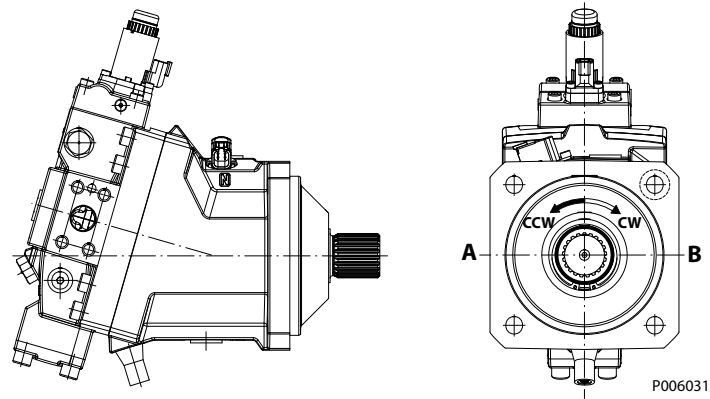
ポート A への流入

右回転

ポート B への流入

左回転

コントロール M1, M2, K1, K2, KH, MH



ポート A への流入

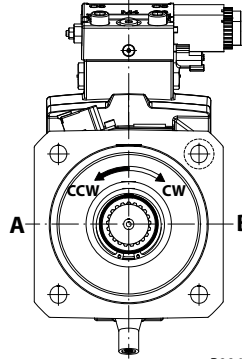
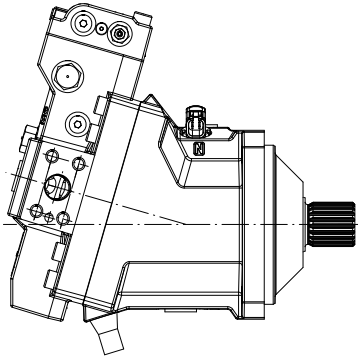
左回転

ポート B への流入

右回転

操作

コントロール E1, E2, F1, F2, P1, P2, T1, T2, TA, TH, HE, HF



P006032

ポート A への流入

ポート B への流入

左回転

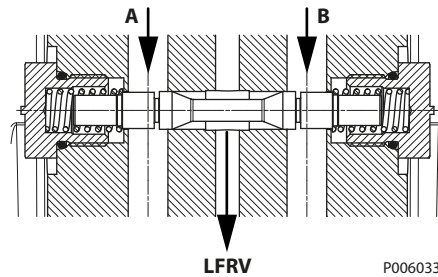
右回転

操作

ループフラッシングシャトルスプール

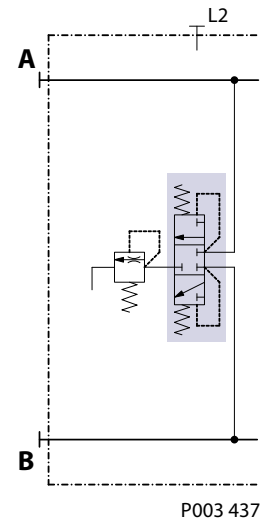
内蔵されたループフラッシングシャトルスプールは、システム圧 A とシステム圧 B を選別するために使われます。

システムの差圧は、シャトルスプールを動かし移動し、低圧側の作動油の一部をループフラッシングリリーフバルブに供給します。



凡例

- A** システムループ A
- B** システムループ B
- LFRV** ループフラッシングリリーフバルブへ



警告

車輛または機械が予想外の動きをすることによる危険性

モータの過剰なループフラッシング流量によって、必要となるシステム圧力が生成されない場合があります。すべての作業状況において適切なチャージ圧力を維持し、油圧システム内のポンプコントロール性能を維持して下さい。

操作

ループフラッシングリリーフバルブ

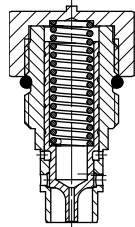
ループフラッシングリリーフバルブは、すべての H1 モータに組み込まれています。冷却要求のためにシステム回路の低圧側から作動油を排出するため図示された適当なループフラッシングオプションを選択ください。

ループフラッシングリリーフバルブは、ループからコンタミネントを取り除く機能も持っています。

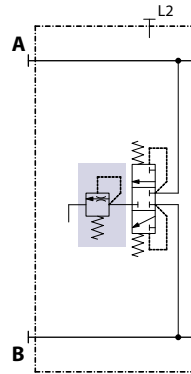
ループフラッシングバルブは、16 bar [232 psi] のクラッキング圧力でオリフィス内蔵のチャージリリーフを持っています。

このバルブは、すべてのシステム作動条件のフラッシング流量要求に合うよう、いくつかのオリフィスサイズから選択できます。

ループフラッシングリリーフバルブ(断面) ループフラッシングリリーフバルブの回路図

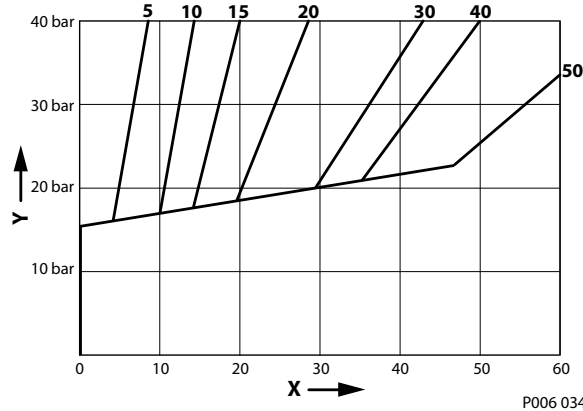


P003 491



P003 487

ループフラッシングリリーフバルブのサイズ



P006 034

- X** ループフラッシング流量 (l/min)
- Y** システム低圧とケース圧力との差 (bar)

容量リミッタ

すべての H1 モータは、機械的な容量リミッタを内蔵しています。

モータの最小容量はモータハウジングのセットスクリュで工場ですべてのモータで設定されています。変更されることを防ぐようにキャップされています。

0°モータの場合、最小容量ネジは、より少ないスペースを使用するプラグに置き換えることができます。

操作

速度センサ

速度センサは屋外、車両、工業製品のスピードセンシングアプリケーション用に設計されています。速度検出は非接触で行われるため、較正や調整は不要です。

詳細は、速度と温度センサ、テクニカルインフォメーション BC152886482203 を参照ください。

温度範囲

パラメータ	最低	最高
動作温度範囲	-40 °C	104 °C

115°C 断続 = 1 回あたり 1 分未満の短い時間で、デューティサイクルに基づく負荷寿命の 2% を超えないものとなります。

保護特性

パラメータ	データ
保護コード (IP クラス) IEC 60529 & DIN 40050 準拠	IP 67 (コネクタ非装備) IP 69k (コネクタ装備)
EMC エミッション	EN 61000-6-3
EMC イミュニティ (EMI)	100 V/m incl. 1 kHz AM 80 %; ISO 11452-5 および -2
ESD	EN 61000-4-2 気中放電: 15 kV 接触放電: 8 kV
耐振動性	30 G (294 m/s ²)
耐衝撃性	50 G (490 m/s ²)
最大ケース圧力	5 bar [72.5 psi]

相手側コネクタ

相手方コネクタアセンブリバッグは 2 種類あります。DEUTSCH DTM06-6S, ブラックおよびグレー

注文番号	
11033865	11033863
アセンブリバッグ、DEUTSCH DTM06-6S-E004; 黒, (24-20 AWG) 0.21 -0.52 mm ²	アセンブリバッグ、DEUTSCH DTM06-6S, グレー, (24-20 AWG) 0.21 -0.52 mm ²

使用可能なセンサ

異なる供給電圧範囲に応じて、2 つの速度センサが利用可能です。: 4.5 ~ 8 V_{DC} および 7 ~ 32 V_{DC}

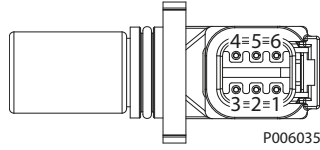
説明	注文番号	
	149055	11232698
供給電圧	4.5 - 8 V	7 - 32 V
速度信号	2, 90° フェーズシフト	2, 90° フェーズシフト
方向信号	1	1
温度信号	1	1

詳細は以下を参照してください。

操作

速度センサ 4.5 – 8 V

速度センサコネクタ, 6 ピン



1. 速度信号 2
2. 方向信号
3. 速度信号 1
4. 供給電圧
5. グランド
6. 温度

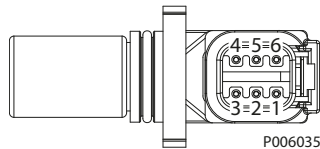
テクニカルデータ

パラメータ	最小	通常	最大	注記
供給電圧	4.5 V _{DC}	5 V _{DC}	8 V _{DC}	定格供給電圧 逆極性保護
電源保護	–	–	30 V _{DC}	9 V を超えると遮断
最大要求電流	–	–	25 mA	供給電圧にて
最大出力電流	–	–	50 mA	
動作モード	NPN & PNP			プッシュプル増幅器
温度信号	-40°C = 2.318V	–	100°C = 0.675V	
出力 low	5 %	8.5 %	12 %	レシオメトリック出力電圧 low 状態 > 0 V でワイヤ障害検出 を提供
出力 high	88 %	91.5 %	95 %	
検出可能周波数範囲	1 Hz	–	10 000 Hz	
注文番号	149055			
コネクタの色	黒			

速度センサ 7 – 32 V

 速度センサ 7 – 32 V_{DC} のテクニカルデータとコネクタに関する情報。

速度センサコネクタ, 6 ピン



- ピン配置
1. 速度信号 2
 2. 方向信号
 3. 速度信号 1
 4. 供給電圧
 5. グランド
 6. 温度信号

テクニカルデータ

パラメータ	最小	最大	注記
供給電圧範囲	7 V _{DC}	32 V _{DC}	
保護電圧	–	36 V _{DC}	36 V _{DC} 過電圧保護 -36 V _{DC} 永久逆極性保護
最大要求電流	–	30 mA	
最大出力電流	–	50 mA	
動作モード	NPN オープンコレクタ		供給側に内部 2k7 プリア ップ抵抗
温度信号	-40°C = 2.318V		100°C = 0.675V

操作

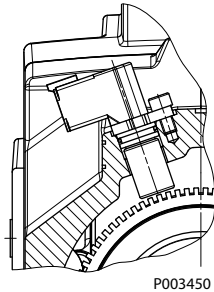
テクニカルデータ (続き)

パラメータ	最小	最大	注記
低出力信号範囲	2 %	8 %	最大出力電圧 24 V _{DC}
高信号出力範囲	55 %	85 %	
検出可能周波数範囲	1 Hz	10 000 Hz	
速度センサの注文番号	11232698		
コネクタの色	黄色		

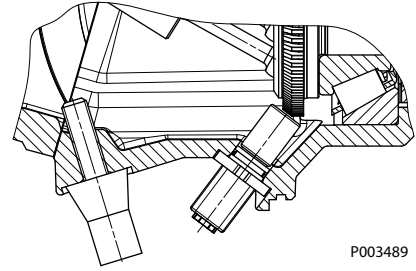
センサ位置

SAE、DIN、およびカートリッジハウジング内のセンサ位置。

SAE および DIN ハウジング



カートリッジハウジング



ターゲットリング

スピード (ターゲット) リングは、それらが設置されるシリンダブロックまたは軸の直径によって異なります。歯数は下表のとおりです。

スピード (ターゲット) リング歯数

H1B サイズ	060	080	110	160	210	250
歯数	71	78	86	95	104	108

速度センサとカートリッジハウジングを備えたモータの設置中は、過度のアキシャル軸負荷は避ける必要があります。モータの取付け中にアキシャル軸負荷が高くなると、軸が動き、速度センサが損傷する可能性があります。

操作パラメータ

出力速度

起動と定速安定性 モータは最大容量時に最高起動トルクを提供します。低速安定性が要求されるアプリケーションにおいては、システム圧力に応じ、15-34 rpm, $\pm 5\%$ において安定した作動が可能です。モータの出力回転はスピードが上がるにつれてより安定します。

定格速度は最高出力状態で推奨される最高出力速度です。この速度以下で運転すれば十分な製品寿命が得られます。

最高速度は許容される最高運転速度です。最高速度を超えると製品寿命を縮め、油圧力およびダイナミックブレーキ能力損失の原因となる可能性があります。どのような運転状況でも最高速度制限を超過しないようご注意ください。

定格速度と最高速度の間の運転は、**断続運転 (H1B 開回路、閉回路用途スピードレンジダイアグラム (13 ページ) 参照)** 領域として制限され、10 分間以上とならないこと、デューティサイクルベースの計算寿命の 2% を超えないこと、310 bar のシステム差圧を超えないこと、が必要です。定格速度以上の速度は下り坂でのブレーキ (負の動力) 状態時に発生すると予想されます。負の動力状態では無い場合に定格速度を超える場合には弊社にお問合せください。

油圧ブレーキ状態で下り坂の場合、ポンプのオーバースピードを避けるために、原動機は十分なブレーキトルクを提供できることが必要です。これはターボチャージャー付や Tier4 エンジンにおいて、特に考慮すべき重要点です。

警告

予期せぬ車両または機械の動作の危険性

最高速度を超えると、油圧駆動ラインの動力損失と油圧ブレーキ能力の損失が生じることがあります。油圧駆動の動力損失時に、車両または機械を停止させて維持するのに十分なブレーキシステムを油圧トランスミッションに加えて必ず用意してください。ブレーキシステムはまた、機械にフルパワーが加わった場合にも、その場に保持するのに十分である必要があります。

操作パラメータ

システム圧力

システム圧力は高圧システムポート間の差圧です。これは油圧製品寿命に影響する最も有力な変数です。高負荷からくる高いシステム圧力は、予想寿命を減らします。油圧製品の寿命は、回転数と通常運転圧力または負荷サイクル分析によってのみ判定される荷重平均の圧力に依存します。

アプリケーション圧力はポンプのオーダコードで一般的に定義される高圧リリーフ設定値または圧力リミッタの設定値です。これは、アプリケーションにおいてドライブラインが最大牽引力またはトルクを生成するときに適用されるシステム圧力です。

推奨最高使用圧力は推奨される最高のアプリケーション圧力です。推奨最高使用圧力は、連続使用圧力ではありません。アプリケーション圧力またはそれ以下での駆動システムで、この圧力は適切なコンポーネントのサイズ選択により十分な製品寿命が得られます。

許容最高圧力はあらゆる条件で許容される最大のアプリケーション圧力です。推奨最高使用圧力以上のアプリケーションについては、弊社にお問い合わせください。

許容最低圧力は、キャビテーションを避けるため、すべての運転条件下で維持される必要があります。

これらすべての圧力限界は、低圧ループ(チャージ)圧との差圧です。差圧を確認するため高圧側ループゲージ圧力から低圧側ループゲージ圧力を引いてください。

サミング圧力とは、低および高ループ圧力を合計したものです。サミング圧力は、定格速度内で信頼できる使用を保証するため 30 bar[435 psi]以上必要です。

サーボ圧力はサーボシステムの圧力で、要求された容量にモータを保持するためループの高圧側から供給されます。

ケース圧力

通常の動作条件下では、**定格ケース圧力**以下にしてください。低温起動時は、ケース圧力は最大断続ケース圧力以下に保持される必要があります。状況によって、適切なドレン配管を選んでください。

⚠ 注意

構成部品の損傷と油漏れの可能性

決められた限界以上のケース圧力での運転は、シール、ガスケット、ハウジングを損傷し、外部油漏れを起こす可能性があります。チャージ圧力とシステム圧力はケース圧力により影響されますから、性能にも、また影響します。

軸シール外部圧力

特定のアプリケーションでは、出力軸シールは外部の圧力に影響を受けます。軸シールは、ケース圧力より 0.25 bar [3.6 psi]高い圧力までの外部圧力に耐えるよう設計されています。ケース圧力限界は、軸シールが損傷を受けない限界でもあります。

操作パラメータ

温度

高温限界は、トランスミッションの最も高いポイントに適用します、それは一般にはモータのケースドレンです。システムは、決められた**定格温度**、または、それ以下で一般的には運転される必要があります。

最高断続温度は材料の特性に基づきます。この温度を超えないようにお願いします。

低温作動油は、一般的にはトランスミッションの構成品の耐久性には影響しませんが、流量と動力を伝達する作動油の性能に影響します。それゆえ、温度は作動油の流動点より 16 °C [30 °F]以上高く設定ください。

最低温度は構成部品の材料の物理特性に関連します。

これらの限界内に作動油を維持するため熱交換器のサイズを選択してください。これらの温度限界を超えないように試験にて確認することを推奨します。

粘度

効率とベアリング寿命を最大に利用するため、作動油粘度を**推奨範囲**に維持してください。

最低粘度は最高の環境温度で厳しい負荷サイクル運転の短時間に対してのみ適用されます。

最高粘度はコールドスタート時のみに適用してください。

システム設計パラメータ

フィルトレーションシステム

初期摩耗を防止するため、清浄な作動油のみを油圧トランスミッション回路に入れてください。通常の運転条件では、ISO 4406 クラス 22/18/13 (SAE J1165)以上の作動油清浄度を管理できるフィルタを推奨します。これらの清浄レベルは、工場からの出荷の際に構成部品のハウジング/ケースまたはその他吐出ポート等に残留している作動油には適用されません。

フィルタはポンプに装備 (内蔵) できますし、または他の場所 (リモート、サクシオン) にも装備できます。内蔵フィルタには、フィルタ交換が必要な時に、運転者に信号を出すフィルタバイパスセンサがあります。フィルタの設置箇所は、サクシオン (吸込) 側または圧力 (吐出) 側となります。フィルタの選択は、汚染物質の侵入割合、システムにおける汚染物質の発生、要求される作動油の清浄度、そして、望まれるメンテナンス間隔に基づきます。フィルタは、効率と能力の定格パラメータを使用して、上記の要件に合うように選定されます。

フィルタ効率は、ベータ比 (β_x) で示されます。単純なサクシオンフィルタを持つ閉回路トランスミッションとリターンラインフィルタを持つ開回路システムでは、フィルタのベータ比は、 $\beta_{35-45} = 75$ ($\beta_{10} \geq 2$)、または、それより良好なことが必要と解っています。同一のリザーバから作動油が供給された、シリンダ付開回路および閉回路には、より高性能なフィルタが必要になります。これは共通のリザーバを使うギアまたはクラッチを持ったシステムにも適用されます。これらのシステムについては、チャージラインまたはリターンラインフィルトレーションシステムで、 $\beta_{15-20} = 75$ ($\beta_{10} \geq 10$) の範囲のものあるいはそれ以上の性能のフィルタをお使い下さい。

システムはそれぞれ固有であるため、徹底的なテストと評価プログラムによってのみ、そのフィルトレーションシステムを十分に確認することが可能となります。詳細については、*Design Guidelines for Hydraulic Fluid Cleanliness, Technical Information BC152886482150* を参照してください。

フィルタ β_x 比は ISO 4572 で定義されたフィルタ効率の尺度です。これはフィルタ上流の所定の直径 (μm ミクロン) より大きな粒子の数に対するフィルタ下流の粒子の数の比で定義されます。

フィルトレーション、清浄度レベル、 β_x 比 (推奨最低)

ISO 4406 準拠 清浄度	22/18/13
効率 β_x (チャージプレッシャフィルトレーション)	$\beta_{15-20} = 75$ ($\beta_{10} \geq 10$)
効率 β_x (サクシオンおよびリターンラインフィルトレーション)	$\beta_{35-45} = 75$ ($\beta_{10} \geq 2$)
推奨インレットスクリーンメッシュサイズ	100 – 125 μm

リザーバ

油圧システムのリザーバの適切なサイズ選定は、すべてのシステムの運転モードで最大容積変化を許容でき、またリザーバを通じて作動油のエア抜きを增強できるものとなります。推奨される最小合計リザーバ容量は 1 分あたりの最大チャージポンプ流量の $\frac{5}{8}$ で、最小油量は 1 分あたりの最大チャージポンプ流量の $\frac{1}{2}$ です。これは最大戻り流量で混入エアを除去するために 30 秒間作動油を滞留させるためです。これは通常、ほとんどのアプリケーションで閉じたリザーバ (エアブリーザなし) に適用されます。

リザーバの底より上にチャージポンプ吸入口につながるリザーバ出口を設置し、重力分離の利用と大きな異物がチャージ吸込ラインに入ることを防ぎます。出口ポートに 100-125 メッシュのスクリーンフィルタを推奨します。リザーバ入口 (作動油のリターン) は通常の液面より下、リザーバ内に向かって排出するように設置します。リザーバの入口と出口の間に隔壁板 (バッフル) を設けることで、さらにエア抜きを促進し、流体のうねり現象を減らします。

システム設計パラメータ

作動油の選択

定格と性能データは、酸化防止、防錆、消泡添加剤を含む作動油での運転に基づきます。これらのオイルは、モータの構成部品の摩耗、侵食、腐食を防止するために良好な温度および加水分解安定性が備わっている必要があります。

❗ 注意

異なる種類の作動油を混ぜないでください。

ケースドレン

ケースドレンラインは、内部リーク作動油をシステムリザーバへ戻すために、それぞれのモータのケースからの出口に接続されねばなりません。始動前にケースに作動油を充填するとき、完全にケースに充填するため最も高いケースドレンポートを使用してください。ケースドレン作動油は、一般的にはシステムで最も高い油温となります。ケースドレン流量は、リザーバへ戻す前に熱交換器を経由させることを強く推奨します。

いくつかのアプリケーションでは、モータに追加的なクロスフラッシングの使用が必要とされる場合があります。もしモータが高速回転で主に使われるなら、ローターティングキットとテーパローラベアリングに対して、より高い冷却が必要とされます。最も低い位置のケースドレンポートを入口ポートとして、最も高い位置のケースドレンポートを出口ポートとして使用します。これにより、ケースは常に作動油で満たされることになります。

ケースドレン配管と選定によりユニットのケース圧力定格を満足するようにしてください。

独立したブレーキシステム

予期せぬ車両または機械の動作の危険性

最高速度を超えると、油圧駆動ラインの動力損失と油圧ブレーキ能力の損失が生じることがあります。油圧駆動の動力損失時に、車両または機械を停止させて維持するのに十分なブレーキシシステムを油圧トランスミッションに加えて必ず用意してください。ブレーキシシステムはまた、機械にフルパワーが加わった場合にも、その場に保持するのに十分である必要があります。

ベアリング負荷と寿命

ベアリング寿命は速度、システム圧力、モータ斜軸角、およびあらゆる外部のサイドまたはスラスト負荷に依存します。モータ斜軸角の影響には、容量と方向が含まれます。外部サイド負荷は、モータ軸に直接設置され、それ自身のサポートベアリングを持たないヘリカルギアのようなアプリケーションに見られます。すべての外部サイド負荷は、モータの通常のベアリング寿命を減らす方向に作用します。その他の寿命の要因には、作動油の種類と粘度があります。

外部サイド負荷が存在する場合、許容されるラジアル軸負荷は、取付フランジに対する負荷位置、内部負荷に対する負荷方向、油圧ユニットの運転圧力に依存します。外部軸負荷が避けられないアプリケーションでは、負荷の適切な方向選択によってベアリング寿命への影響を最小化できます。最適なポンプの向きは、外部負荷とモータのローターティングキットによって軸の上に加えられる正味の負荷を考慮します。

外部のサイド負荷とスラスト負荷が存在する場合のベアリング寿命検討については、弊社にお問い合わせください。

軸トルク

利用可能な軸は、推奨最高使用圧力で最大トルク性能を伝達できる能力を持っています。適切なトルク伝達のためにはモータスプライン軸の潤滑やそれと類する処理を実施するよう推奨します。

詳細については、**Lubrication of Splined Shafts, Data Sheet, AI152986482538** を参照してください。

マスターモデルコード

B-油圧コントロール

コード	ポート形状 (Z)	コントロールタイプ	PCOR	注記
DH	A	油圧比例	●	外部コントロール圧力供給 デフォルト (コントロール圧力なし) = 最大容量
LH	A		—	
	M			
MH	A			
KH	A		●	外部コントロール圧力供給 デフォルト (コントロール圧力なし) = 最小容量
HE	A	油圧 2 ポジション	—	外部コントロール圧力供給 デフォルト (コントロール圧力なし) = 最大容量
	M			
HF	A			—
TH	A		●	
TA	A	PCOR	●	デフォルト (PCOR 圧力以下の高圧)
	M			

マスターモデルコード

H1B スレッシュホールド設定とオリフィスオプション



D-スレッシュホールド設定 (油圧調整)

コード	圧力	コード	圧力
A	2 bar [29 psi]	M	14 bar [203 psi]
B	3 bar [43.5 psi]	O	15 bar [217.6 psi]
C	4 bar [58 psi]	P	16 bar [232.1 psi]
D	5 bar [72.5 psi]	Q	17 bar [246.6 psi]
E	6 bar [87 psi]	R	18 bar [261 psi]
F	7 bar [101.5 psi]	S	19 bar [275.6 psi]
G	8 bar [116 psi]	T	20 bar [290 psi]
H	9 bar [130.5 psi]	U	22 bar [319 psi]
I	10 bar [145 psi]	V	24 bar [348 psi]
J	11 bar [159.5 psi]	W	26 bar [377.1 psi]
K	12 bar [174 psi]	X	28 bar [406.1 psi]
L	13 bar [188.5 psi]	Y	30 bar [435 psi]
N	非該当	DH、LH、MH、KH コントロールに使用されるすべてのオプション (Nを除く)。	

E-オリフィス (M4およびM5)

コード	直径
A	Ø1.2 mm [0.047 in]
B	Ø0.8 mm [0.031 in]
C	Ø0.6 mm [0.024 in]

マスターモデルコード

G - フランジとハウジング (続き)

コード	ポート形状 (Z)	詳細	060	080	110	160	210	250
CS	A	カートリッジフランジモータハウジング、速度センサポート付	●	●	●	●	-	-
	M		●	●	●	●	-	-

コントロールの作動と説明

電気コントロール

モータ容量は、最大容量から最小容量または最小容量から最大容量に電気信号に対応して負荷の下で電気による油圧で変更できます。ある環境下、たとえばコンタミネーションなどにより、コントロールスプールが固着し、モータがある容量で停止することがあります。

電気比例コントロール

電気比例コントロールは、3ポート2ポジションのスプールで直接動作する比例ソレノイドで構成されます。作動すると、ソレノイドはスプールを押し、これにより高圧がサーボピストンの大径部分に送り込まれます。サーボピストンに働く圧力とフィードバックスプリングの力が均衡するポイントまで、サーボピストンと回転グループは移動して、容量を変化させます。

非励磁 = 最大容量

非励磁で最大容量にコントロールすると、非励磁の比例弁はモータを最大容量に維持します。励磁すると、ソレノイドはポータリングスプールを押し、サーボピストンの大径側に高いシステム圧力が加わります。比例弁に供給される電流に依存して、モータは、ゼロ電流での最大容量と最大電流での最小容量の間をストロークします。

非励磁 = 最小容量

非励磁を最小容量にコントロールすることで、非励磁比例弁はモータを最小容量に維持します。励磁すると、ソレノイドはポータリングスプールを押し、サーボピストンの大径側に高いシステム圧力が加わります。比例弁に供給される電流に依存して、モータは、ゼロ電流での最小容量と最大電流での最大容量の間をストロークします。

電気2ポジションコントロール

電気2ポジションコントロールは、3ポート2ポジションのスプールで動作するオン/オフソレノイドで構成されます。サーボ圧力は、内蔵型のシステム圧力シャトルによって2ポジションポータリングスプールへ内部供給されます。

非励磁 = 最大容量

ソレノイドが非励磁になると、モータは最大容量で動作します。励磁すると、ソレノイドはスプールに力を加えて、高圧がサーボピストンの大径部分に送り込まれ、モータは最小容量にストロークします。ソレノイドが非励磁になると、モータは最大容量までストロークを戻します。

非励磁 = 最小容量

ソレノイドが非励磁になると、モータは最小容量で動作します。励磁すると、ソレノイドはスプールに力を加えて、これによりリザーバ圧がサーボピストンの大径部分につながり、モータは最大容量にストロークします。ソレノイドが非励磁になると、モータは最小容量までストロークを戻します。

サーボ供給

システムシャトルチェック弁は、高圧のシステム圧力をコントロールシステムに供給します。モータの容量を変えるには、サーボ供給圧力(高圧)にケース圧力プラス20 bar以上の圧力が必要です。

コントロールの作動と説明

コントロールオプション

モータの性能を向上させるために、いくつかのオプションを利用してコントロールシステムの性能を強化できます。このコントロールシステム強化には以下が含まれます：

- 圧力補償オーバーライド、**PCOR**
- 比例圧力補償オーバーライド、**PPCOR**
- ブレーキ圧力デフィート、**BPD**

PCOR

非励磁の電気コントロールはモータを最小容量に維持します。

電気コントロールは、高ループシステム圧力を用いた PCOR によって優先制御されます。システム圧力が PCOR 設定圧よりも上昇すると、PCOR オーバーライドが作動します。そして、モータは最大容量まで増加します。

高ループシステム圧力に応じて、モータ容量は最小と最大容量の間で自動的に調整されます。これにより、モータの容量範囲全体を通して最適なパワーが確保されます。

この圧力補償コントロールも、電気オン/オフソレノイドオプションが優先されます。ソレノイドを励磁すると、モータは最大容量までストロークして、ソレノイドが非励磁になるまでその位置は維持されます。

PCOR 付 電気比例コントロール

非励磁状態では、システム圧力が PCOR 設定を超えるまで、電気比例コントロールは、モータを最小容量に維持します。PCOR が作動すると、高いシステム圧力がサーボピストンの大径先端に送り込まれて、モータ容量は最大まで増加します。

PCOR 付 電気 2 ポジションコントロール

非励磁状態において、電気 2 ポジションコントロールはサーボピストンの両側に圧力を供給し、高ループシステム圧力が PCOR 設定圧を下回る限り、モータを最小容量に維持します。高ループシステム圧力が PCOR 設定圧を超えて上昇した場合、ポーティングスプールがサーボピストンの大径側をリザーバにつながります。モータは最大容量の方向にストロークします。

比例 PCOR 付(PPCOR) 2 ポジション電気コントロール

PPCOR 弁は電気比例ソレノイドならびに 2 ポジション 3 方向ポーティングスプール(スプールの他端に調整可能なスプリング力を装備)で構成されています。比例ソレノイドへの最大信号電流は PCOR に優先し、モータを最大容量にストロークさせます。比例ソレノイドにより PCOR 設定圧が変更されて、運転中に異なる設定をアクティブにできます。

ソレノイドと高圧システム圧力は、2 ポジション 3 方向ポーティングスプールの端にあるスプリングに反して作動します。比例ソレノイドの信号電流が減少することで、比例ソレノイドによる力の低下は高いシステム PCOR 設定圧の増加を引き起こし、比例圧力補償として機能します。

製品試験において、以下の入力電流を基準にしてコントロールハウジングのネジを調整することで、PPCOR 設定は 240 bar に調整されます。

- P1 用 800 mA (12 V)
- P2 用 400 mA (24 V)

コントロールの作動と説明

油圧コントロール

モータ容量は外部油圧信号に応じて負荷の下で最大容量から最小容量および最小容量から最大容量へ外部油圧信号で変更できます。

油圧比例コントロール

油圧比例コントロールは、2 ポジション、3 方向ポーティングスプールで直接動作する比例油圧式アクチュエータで構成されます。コントロール圧力供給用として外部ソースを利用します。加圧すると、油圧式アクチュエータはスプールを押し、これにより高圧がサーボピストンの大径部分に送り込まれます。サーボピストンに働く圧力とフィードバックスプリングの力が均衡するポイントまで、サーボピストンと回転グループは移動して、容量を変化させます。

非励磁 = 最大容量

非励磁 (加圧なし) を最大容量コントロールにすることで、非励磁比例弁はモータを最大容量に維持します。

励磁すると、油圧アクチュエータはポーティングスプールを押し、サーボピストンの大径先端に高いシステム圧力が伝わります。

比例アクチュエータに供給される圧力レベルに依存して、モータは、始動圧力設定での最大容量と最大圧力設定での最小容量の間をストロークします。

非励磁 = 最小容量

非励磁 (非加圧) を最小容量にコントロールすることで、非励磁比例弁はモータを最小容量に維持します。

励磁すると、油圧アクチュエータはポーティングスプールを押し、サーボピストンの大径先端に高いシステム圧力が伝わります。

比例弁に供給される圧力レベルに依存して、モータは、始動圧力設定での最小容量と最大圧力設定での最大容量の間をストロークします。

油圧 2 ポジションコントロール

油圧 2 ポジションコントロールでは、コントロール圧力供給用として外部ソース (例えば、チャージ圧力) が使用されます。このコントロール圧力は、2 ポジション、3 方向ポーティングスプールに作用します。サーボ圧力は、内蔵のシステムシャトルチェック弁を通して 2 ポジションポーティングスプールにより内部供給されます。

デフォルト (コントロール圧力なし) = 最大容量

コントロール圧力が加えられない状態で、モータは最大容量で動作します。

コントロール圧力が加えられると、スプールがシフトして、高いシステム圧力がサーボピストンの大径端に送り込まれて、モータは最小容量にシフトします。

コントロール圧力が無くなると、スプリング力がスプールを移動させて、サーボピストンの大径端がリザーバにつながり、モータは最大容量にシフトします。

デフォルト (コントロール圧力なし) = 最小容量

コントロール圧力が加えられない状態で、モータは最小容量で動作します。

コントロール圧力が加えられると、スプールがシフトして、サーボピストンの大径端がリザーバにつながり、モータは最大容量にシフトします。

コントロール圧力が無くなると、スプリング力がスプールを移動させて、高いシステム圧力がサーボピストンの大径端に送り込まれて、モータは最小容量にシフトします。

コントロールの作動と説明

PCOR 付 油圧比例コントロール

加圧状態では、システム圧力が PCOR 設定を超えるまで、油圧比例コントロールは、モータを最小容量に維持します。

PCOR が作動すると、高圧システム圧力がサーボピストンの大径先端に送り込まれて、モータ容量は最大まで増加します。

PCOR 付 油圧 2 ポジションコントロール

コントロール圧力なしの状態では、電気 2 ポジションコントロールはサーボピストンの両側につながり、ループ高圧側の圧力が圧力補償設定圧を下回る限り、モータを最小容量に維持します。

ループ高圧側の圧力が圧力補償設定圧を超えて上昇した場合、ポータリングスプールがサーボピストンの大径側をリザーバにつなぎます。

モータは最大容量の方向にストロークします。

ブレーキ圧カデフィート (BPD)

駆動系アプリケーションの場合、電気または油圧により BPD オプションを PCOR オプションと組み合わせて使用します。

電気 BPD

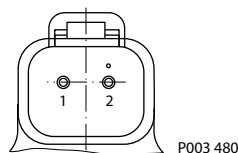
駆動系アプリケーションの場合、電気 BPD オプションを PCOR オプションを組み合わせて使用します。BPD シャトルバルブは、圧力補償コントロールバルブの前側にあります。

BPD は、電動オフ/オンソレノイドと 2 ポジション 3 方向ポータリングスプールで構成されています。適用されたロジックにより、圧力補償コントロールは加速時に高圧ループシステム圧力で通常動作し、モータがポンプモード (減速またはオーバーランを含む) で動作している場合は減速中に供給圧力を遮断します。これにより、機械がスローダウンしている間の急激な減速やコントロール不能な減速を防止します。BPD ソレノイドが非励磁の状態では、ポータリングスプールはスプリング力により中央に位置します。

BPD ソレノイドは、方向レバースイッチまたはマイクロコントローラからの出力信号によってコントロールする必要があります。

電気ソレノイド・コネクタ

DEUTSCH コネクタ、2 ピン



コネクタ注文データ

説明	数量	注文データ
相手側コネクタ	1	DEUTSCH DT06-2S
ウェッジロック	1	DEUTSCH W2S
ソケット接触子 (16 および 18 AWG)	2	DEUTSCH 0462-201-16141
相手側コネクタキット	1	K29657

コントロールの作動と説明

油圧 BPD

BPD シャトル弁は、圧力補償コントロール弁の前側にあります。BPD 機能は、2 ポジション 3 方向ポートイングスプールで動作する外部圧力供給で構成されます。適用されたロジックにより、圧力補償コントロールは加速中に高圧ループシステム圧力で通常動作し、減速中のモータがポンプモードで動作している場合に供給圧力を遮断します。これにより、機械がスローダウンしている間の急激な減速やコントロール不能な減速を防止します。BPD のコントロール圧力ポートにおけるパイロット圧力差が低すぎる場合、ポートイングスプールは作動しません。

H1B コントロール応答

H1 コントロールのさまざまなオリフィスサイズを利用して、最大容量 (100 %) から最小容量 (20 %) および最小容量から最大容量までのストローク時間をアプリケーション要求に一致させることができます。

他の圧力レベルのストローク時間は、要求モデルのシミュレーションで計算できます。

代表的な応答時間を下記に示します。

システムおよびチャージ圧力 = 210 bar [3046 psi] および 20 bar [290 psi]

粘度および温度 = 20 mm²/s [97 SUS] および 60 °C [140 °F]

速度 = 1500 min⁻¹ (rpm)

H1B 応答時間 (代表値)

オリフィス	ストローク方向	サイズ					
		060	080	110	160	210	250
Ø0.6 mm [Dia 0.02 in]	最大～最小	0.70 s	1.04 s	1.31 s	1.97 s	2.15 s	2.21 s
	最小～最大	0.75 s	1.04 s	1.41 s	2.03 s	2.23 s	2.30 s
Ø0.8 mm [Dia 0.03 in]	最大～最小	0.41 s	0.61 s	0.76 s	1.14 s	1.25 s	1.28 s
	最小～最大	0.44 s	0.60 s	0.81 s	1.16 s	1.27 s	1.31 s
Ø1.2 mm [Dia 0.05 in]	最大～最小	0.22 s	0.32 s	0.40 s	0.59 s	0.65 s	0.67 s
	最小～最大	0.24 s	0.32 s	0.43 s	0.60 s	0.66 s	0.69 s

コントロールの作動と説明

コントロールに関するアプリケーション

以下の表はさまざまなアプリケーションに対してコントロールオプションを選択する際に一助となります。推奨内容は広範囲にわたるアプリケーションでの経験に基づいています。

各アプリケーションに応じてコントロールを選択

アプリケーション	コントロール/PCOR、BPD オプション																			
	L* BA	D* MA	D* M*	M* CA	K* K*	K* KA	E* AA	F* EA	TA DA	TA D*	T* D*	P* D*	T* DA	P* DA	HE HE	HF HF	LH BA	DH MA	DH MH	
ホイールローダ ¹⁾			●		●						●	●			●				●	
ローラ コンパクタ ¹⁾							●	●							●					
舗装機械 (ホイールタイプ) ¹⁾							●	●											●	
舗装機械 (クローラタイプ) ¹⁾							●	●												
クローラ ¹⁾	●																	●		
スイーパー ¹⁾					●						●	●							●	
トレンチャ ¹⁾	●																●		●	
フォークリフト ¹⁾			●		●					●		●								
農業機械 ¹⁾	●				●				●							●			●	
ホイール アシスト ¹⁾			●	●						●						●				
林業機械 ¹⁾					●														●	
テレハンドラ ¹⁾					●							●								
鉄道車両 ¹⁾			●				●	●		●	●								●	
圧雪車 ¹⁾	●																●			
除雪車 ²⁾						●							●	●						
クレーン ³⁾	●						●													
クラッシャ シュレッダ ⁴⁾		●				●			●				●	●						

¹⁾ 駆動機能

²⁾ ブロア機能

³⁾ ウィンチ機能

⁴⁾ ローラ機能

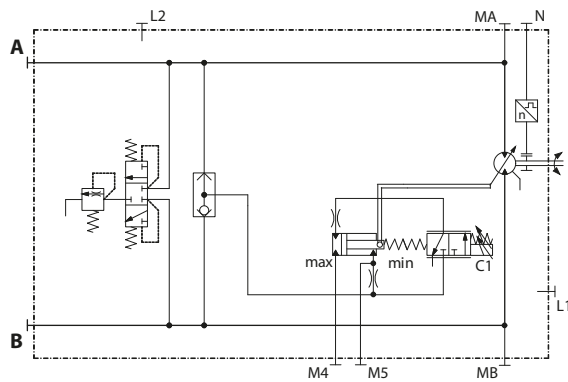
* 電源オプション 1 = 12 V_{DC} or 2 = 24 V_{DC}

電気比例および 2 ポジションコントロール
オプション L1BA および L2BA

- L1** - 電気比例コントロール 12 V / 非励磁 = 最大容量
- BA** - 圧力補償オーバーライドなし / ブレーキ圧デフィートなし

- L2** - 電気比例コントロール 24 V / 非励磁 = 最大容量
- BA** - 圧力補償オーバーライドなし / ブレーキ圧デフィートなし

油圧回路図

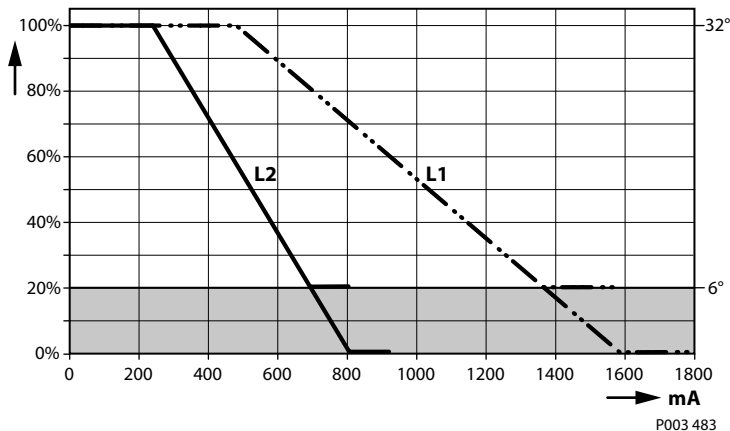


オプション L1BA、L2BA


ソレノイド C1
 非励磁 = 最大容量
 フル励磁 = 最小容量

- A, B** メイン圧カライン
- L1, L2** ドレンライン
- M4, M5** ゲージポートサーボ圧力
- MA, MB** ゲージポートシステム圧力
- N** 速度センサ (オプション)

容量 (%) 対入力コマンド (mA)



- L1, L2** = L1, L2 コントロール
- グレー部分 = ゼロ機能使用を想定。

電気比例および 2 ポジションコントロール

容積に応じた開始および終了入力コマンド (mA) の計算式

入力コマンド (mA)	% 押しのけ容積	コントロール*1	コントロール*2
入力コマンドを開始	100 %から	480 ± 10	240 ± 5
	最大 y %から	$(1 - V_{gy}/V_{gmax}) \times 1110 + 480$	$(1 - V_{gy}/V_{gmax}) \times 570 + 240$
入力コマンドを終了	0 %で	1590 ± 130	810 ± 67
	最小 x %で	$(1 - V_{gx}/V_{gmax}) \times 1110 + 480$	$(1 - V_{gx}/V_{gmax}) \times 570 + 240$
最大許容電流		1800	920

ここで、

 V_{gmax} 1 回転当たりの理論上可能なモータ最大容量 (cm³/rev)

 V_{gx} 希望ユニットの最小容量設定 (cm³/rev)

 V_{gy} 希望ユニットの最大容量設定 (cm³/rev)

x 最小容量 (%)

y 最大容量 (%)

比例ソレノイドデータ C1

説明		12 V	24 V
最大電流		1800 mA	920 mA
公称コイル抵抗	@ 20 °C [68 °F]	3.66 Ω	14.20 Ω
	@ 80 °C [176 °F]	4.52 Ω	17.52 Ω
インダクタンス		33 mH	140 mH
PWM 信号周波数	範囲	70 – 200 Hz	
	*推奨	150 Hz	
IP 定格	IEC 60 529	IP 67	
	DIN 40 050, part9	IP 69K (相手側コネクタを含む)	
コネクタの色		黒	

* コントロール性能を最適にするためには PWM 信号が必要です。

▲ 警告

ゼロ機能は、モータが 0-20%容量の間で動作する場合、オーバースピードと効率の低下の危険性があります。

電気比例および 2 ポジションコントロール

オプション D1MA および D2MA、PCOR 付

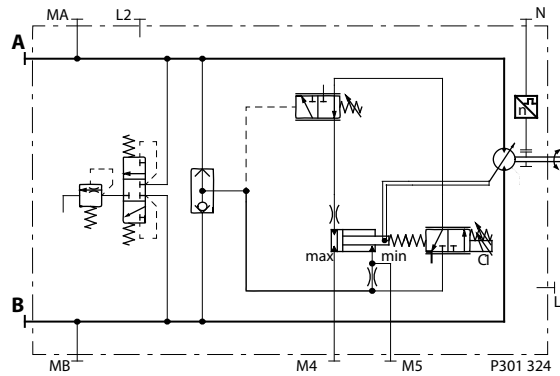
- D1** - 電気比例コントロール 12 V / 非励磁 = 最大容量
- MA** - 圧力補償オーバーライドあり / ブレーキ圧デフィートなし

- D2** - 電気比例コントロール 24 V / 非励磁 = 最大容量
- MA** - 圧力補償オーバーライドあり / ブレーキ圧デフィートなし

! 注意

このコントロールは、駆動系アプリケーションでの使用には適しません。

油圧回路図



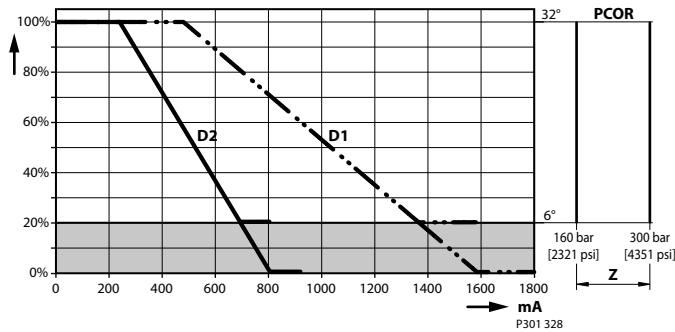
オプション D1MA、D2MA



ソレノイド C1
 非励磁 = 最大容量
 フル励磁 = 最小容量

- A, B** メイン圧カライン
- L1, L2** ドレンライン
- M4, M5** ゲージポートサーボ圧力
- MA, MB** ゲージポートシステム圧力
- N** 速度センサ (オプション)

容量 (%) 対入力コマンド (mA)



- D1, D2** = D1, D2 コントロール
- Z** = 開始設定範囲
- グレー部分 = ゼロ機能使用を想定。

電気比例および 2 ポジションコントロール

容積に応じた開始および終了入力コマンド (mA) の計算式

入力コマンド (mA)	% 押しのけ容積	コントロール*1	コントロール*2
入力コマンドを開始	100 %から	480 ± 10	240 ± 5
	最大 y %から	$(1 - V_{gy}/V_{gmax}) \times 1110 + 480$	$(1 - V_{gy}/V_{gmax}) \times 570 + 240$
入力コマンドを終了	0 %で	1590 ± 130	810 ± 67
	最小 x %で	$(1 - V_{gx}/V_{gmax}) \times 1110 + 480$	$(1 - V_{gx}/V_{gmax}) \times 570 + 240$
最大許容電流		1800	920

ここで、

 V_{gmax} 1 回転当たりの理論上可能なモータ最大容量 (cm³/rev)

 V_{gx} 希望ユニットの最小容量設定 (cm³/rev)

 V_{gy} 希望ユニットの最大容量設定 (cm³/rev)

x 最小容量 (%)

y 最大容量 (%)

比例ソレノイドデータ C1

説明		12 V	24 V
最大電流		1800 mA	920 mA
公称コイル抵抗	@ 20 °C [68 °F]	3.66 Ω	14.20 Ω
	@ 80 °C [176 °F]	4.52 Ω	17.52 Ω
インダクタンス		33 mH	140 mH
PWM 信号周波数	範囲	70 – 200 Hz	
	*推奨	150 Hz	
IP 定格	IEC 60 529	IP 67	
	DIN 40 050, part9	IP 69K (相手側コネクタを含む)	
コネクタの色		黒	

* コントロール性能を最適にするためには PWM 信号が必要です。

 **警告**

ゼロ機能は、モータが 0-20%容量の間で動作する場合、オーバースピードと効率の低下の危険性があります。

電気比例および 2 ポジションコントロール

オプション D1M1 および D2M2、PCOR および電気 BPD 付

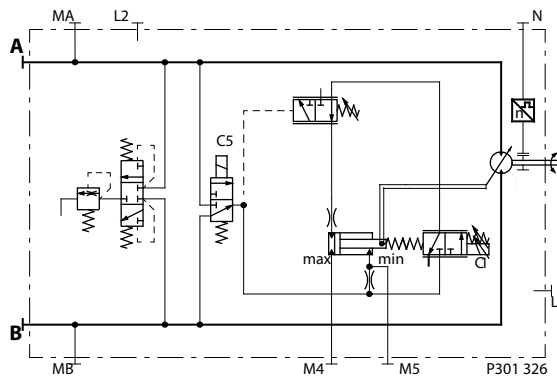
D1 - 電気比例コントロール 12 V / 非励磁 = 最大容量

M1 - PCOR 付 / 電気 BPD 12 V 付 / 非励磁 BPD = ポート B で PCOR アクティブ

D2 - 電気比例コントロール 24 V / 非励磁 = 最大容量

M2 - PCOR 付 / 電気 BPD 24 V 付 / 非励磁 BPD = ポート B で PCOR アクティブ

油圧回路図



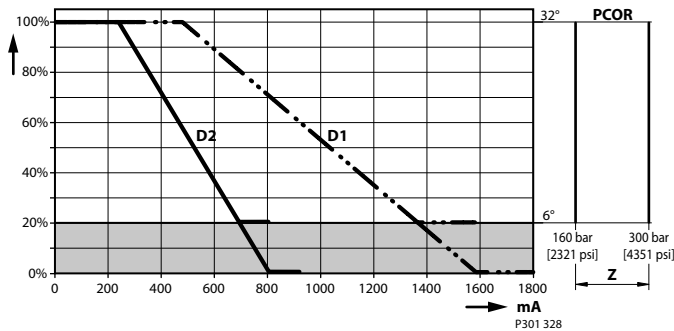
- A, B** メイン圧カライン
- L1, L2** ドレンライン
- M4, M5** ゲージポートサーボ圧力
- MA, MB** ゲージポートシステム圧力
- N** 速度センサ (オプション)

オプション D1M1、D2M2



ソレノイド C1
非励磁 = 最大容量
フル励磁 = 最小容量

容量 (%) 対入力コマンド (mA)



D1, D2 = D1, D2 コントロール

Z = 開始設定範囲

グレー部分 = ゼロ機能使用を想定。

容量に応じた入力コマンドを計算する式については **オプション D1MA および D2MA、PCOR 付** (50 ページ) を参照ください。

電気比例および 2 ポジションコントロール

比例コントロールソレノイドデータ C1

説明		12 V	24 V
最大電流		1800 mA	920 mA
公称コイル抵抗	@ 20 °C [68 °F]	3.66 Ω	14.20 Ω
	@ 80 °C [176 °F]	4.52 Ω	17.52 Ω
インダクタンス		33 mH	140 mH
PWM 信号周波数	範囲	70 – 200 Hz	
	*推奨	150 Hz	
IP 定格	IEC 60 529	IP 67	
	DIN 40 050、part9	IP 69K (相手側コネクタを含む)	
コネクタの色		黒	

*コントロール性能を最適にするためには PWM 信号が必要です。

2 ポジションソレノイドデータ C5 (ブレーキ圧デフィート)

説明		12 V	24 V
供給電圧	最小	9.5 V _{DC}	19 V _{DC}
	最大 (連続)	14.6 V _{DC}	29 V _{DC}
公称コイル抵抗@ 20 °C [68 °F]		8.4 Ω	34.5 Ω
入力電流	推奨	1050 mA	500 mA
IP 定格	IEC 60 529	IP 67	
	DIN 40 050、part9	IP 69K (相手側コネクタを含む)	
双方向ダイオード		あり	
コネクタの色		黒	

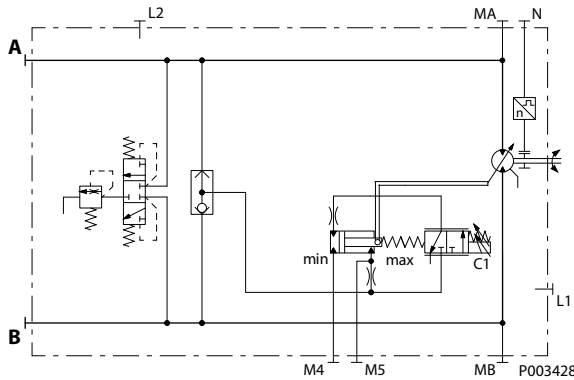
 **警告**

ゼロ機能は、モータが 0-20%容量の間で動作する場合、オーバースピードと効率の低下の危険性があります。

電気比例および 2 ポジションコントロール
オプション M1CA および M2CA

- M1** - 電気比例 12 V / 非励磁 = 最小容量
- CA** - 圧力補償オーバーライドなし / ブレーキ圧デフィートなし
- M2** - 電気比例 24 V / 非励磁 = 最小容量
- CA** - 圧力補償オーバーライドなし / ブレーキ圧デフィートなし

油圧回路図

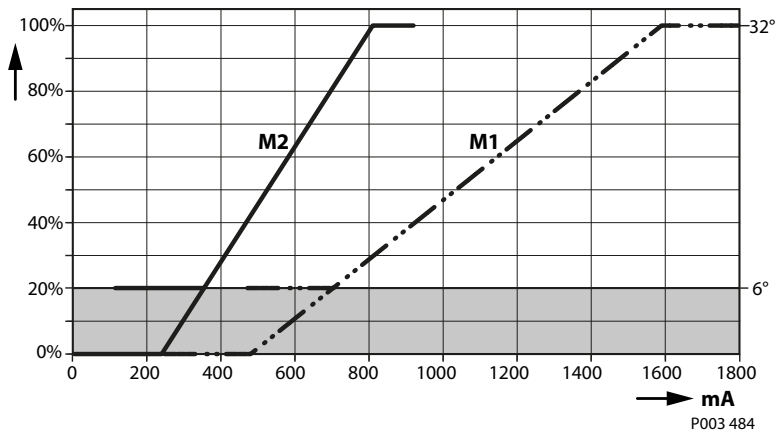


オプション: M1CA、M2CA


ソレノイド C1
 非励磁 = 最小容量
 フル励磁 = 最大容量

- A, B** メイン圧力ライン
- L1, L2** ドレンライン
- M4, M5** ゲージポートサーボ圧力
- MA, MB** ゲージポートシステム圧力
- N** 速度センサ (オプション)

容量 (%) 対入力コマンド (mA)



- M1, M2** = M1, M2 コントロール
- グレー部分 = ゼロ°機能使用を想定。

電気比例および 2 ポジションコントロール

容積に応じた開始および終了入力コマンド (mA) の計算式

入力コマンド (mA)	% 押しのけ容積	コントロール*1	コントロール*2
入力コマンドを開始	0 %から	480 ± 10	240 ± 5
	最小 x% から	$(V_{gx}/V_{gmax}) \times 1110 + 480$	$(V_{gx}/V_{gmax}) \times 570 + 240$
入力コマンドを終了	100 %で	1590 ± 130	810 ± 67
	最大 y %で	$(V_{gy}/V_{gmax}) \times 1110 + 480$	$(V_{gy}/V_{gmax}) \times 570 + 240$
最大許容電流		1800	920

ここで、

 V_{gmax} 1 回転当たりの理論上可能なモータ最大押しのけ容積(cm^3/rev)

 V_{gx} 希望ユニットの最小容量設定 (cm^3/rev)

 V_{gy} 希望ユニットの最大容量設定 (cm^3/rev)

x 最小容量 (%)

y 最大容量 (%)

比例ソレノイドデータ C1

説明		12 V	24 V
最大電流		1800 mA	920 mA
公称コイル抵抗	@ 20 °C [68 °F]	3.66 Ω	14.20 Ω
	@ 80 °C [176 °F]	4.52 Ω	17.52 Ω
インダクタンス		33 mH	140 mH
PWM 信号周波数	範囲	70 – 200 Hz	
	*推奨	150 Hz	
IP 定格	IEC 60 529	IP 67	
	DIN 40 050, part9	IP 69K (相手側コネクタを含む)	
コネクタの色		黒	

* コントロール性能を最適にするためには PWM 信号が必要です。

▲ 警告

ゼロ機能は、モータが 0-20%容量の間で動作する場合、オーバースピードと効率の低下の危険性があります。

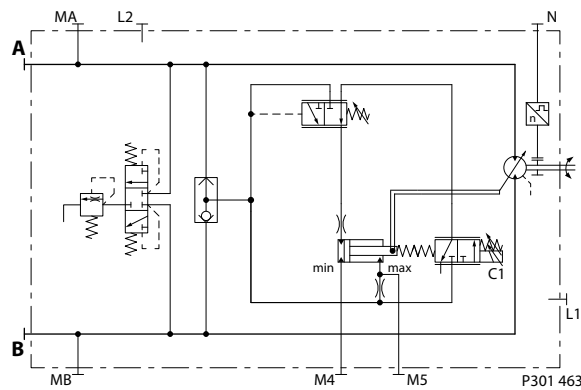
電気比例および 2 ポジションコントロール
オプション K1KA および K2KA、PCOR 付

- K1** - 電気比例 12 V / 非励磁 = 最小容量 / PCOR 付
- KA** - 圧力補償オーバーライドあり / ブレーキ圧デフィートなし

- K2** - 電気比例 24 V / 非励磁 = 最小容量 / PCOR 付
- KA** - 圧力補償オーバーライドあり / ブレーキ圧デフィートなし

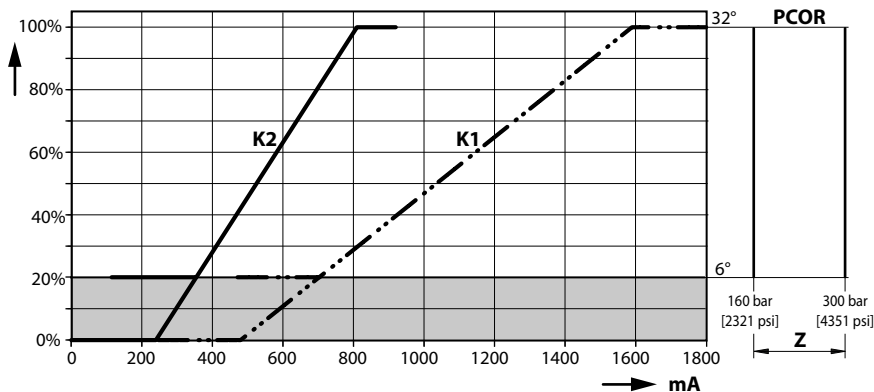
警告

このコントロールは、駆動系アプリケーションでの使用には適しません。

油圧回路図

オプション K1KA、K2KA

ソレノイド C1
 非励磁 = 最小容量
 フル励磁 = 最大容量

- A, B** メイン圧カライン
- L1, L2** ドレンライン
- M4, M5** ゲージポートサーボ圧力
- MA, MB** ゲージポートシステム圧力
- N** 速度センサ (オプション)

容量 (%) 対入力コマンド (mA)


- K1, K2** = K1, K2 コントロール
- Z** = 開始設定範囲
- グレー部分 = ゼロ°機能使用を想定。

電気比例および 2 ポジションコントロール

容積に応じた開始および終了入力コマンド (mA) の計算式

入力コマンド (mA)	% 押しわけ容積	コントロール*1	コントロール*2
入力コマンドを開始	0% から	480 ± 10	240 ± 5
	最小 x% から	$(V_{gx}/V_{gmax}) \times 1110 + 480$	$(V_{gx}/V_{gmax}) \times 570 + 240$
入力コマンドを終了	100% で	1590 ± 130	810 ± 67
	最大 y% で	$(V_{gy}/V_{gmax}) \times 1110 + 480$	$(V_{gy}/V_{gmax}) \times 570 + 240$
最大許容電流		1800	920

ここで、

 V_{gmax} 1 回転当たりの理論上可能なモータ最大容量 (cm³/rev)

 V_{gx} 希望ユニットの最小容量設定 (cm³/rev)

 V_{gy} 希望ユニットの最大容量設定 (cm³/rev)

x 最小容量 (%)

y 最大容量 (%)

比例ソレノイドデータ C1

説明		12 V	24 V
最大電流		1800 mA	920 mA
公称コイル抵抗	@ 20 °C [68 °F]	3.66 Ω	14.20 Ω
	@ 80 °C [176 °F]	4.52 Ω	17.52 Ω
インダクタンス		33 mH	140 mH
PWM 信号周波数	範囲	70 – 200 Hz	
	*推奨	150 Hz	
IP 定格	IEC 60 529	IP 67	
	DIN 40 050, part9	IP 69K (相手側コネクタを含む)	
コネクタの色		黒	

* コントロール性能を最適にするためには PWM 信号が必要です。

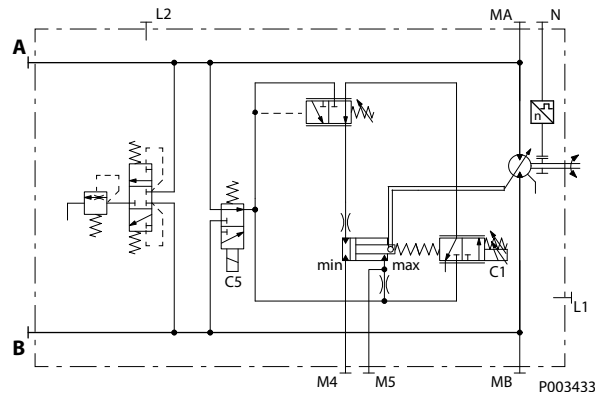
▲ 警告

ゼロ機能は、モータが 0-20% 容量の間で動作する場合、オーバースピードと効率の低下の危険性があります。

電気比例および 2 ポジションコントロール
オプション K1K1 および K2K2、PCOR および電気 BPD 付

- K1** – 電気比例 12 V / 非励磁 = 最小容量 / PCOR 付
- K1** – PCOR 付 / 電気 BPD 12 V 付き、非励磁 BPD = ポート A で PCOR アクティブ
- K2** – 電気比例 24 V / 非励磁 = 最小容量 / PCOR 付
- K2** – PCOR 付 / 電気 BPD 24 V 付、非励磁 BPD = ポート A で PCOR アクティブ

油圧回路図

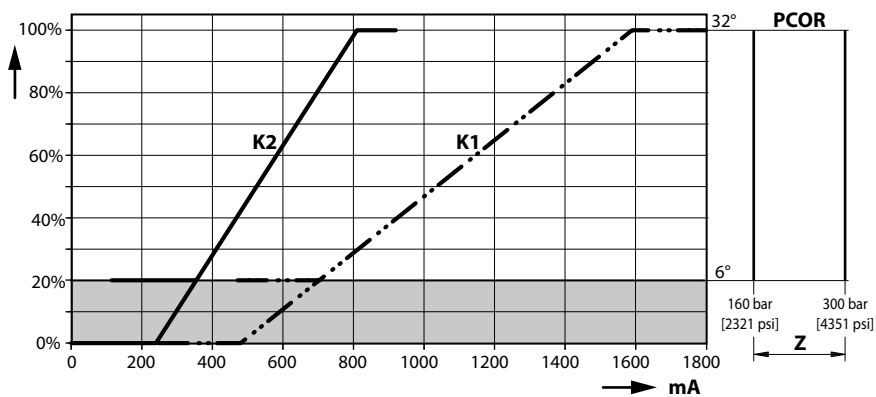


オプション K1K1、K2K2


ソレノイド C1
 非励磁 = 最小容量
 フル励磁 = 最大容量

- A, B** メイン圧カライン
- L1, L2** ドレンライン
- M4, M5** ゲージポートサーボ圧力
- MA, MB** ゲージポートシステム圧力
- N** 速度センサ (オプション)

容量 (%) 対入力コマンド (mA)



- K1, K2** = K1, K2 コントロール
- Z** = 開始設定範囲
- グレー部分 = ゼロ機能使用を想定。

容量に応じた開始および終了入力コマンドを計算する式については [オプション K1KA および K2KA、PCOR 付](#) (56 ページ) を参照ください。

電気比例および 2 ポジションコントロール

比例コントロールソレノイドデータ C1

説明		12 V	24 V
最大電流		1800 mA	920 mA
公称コイル抵抗	@ 20 °C [68 °F]	3.66 Ω	14.20 Ω
	@ 80 °C [176 °F]	4.52 Ω	17.52 Ω
インダクタンス		33 mH	140 mH
PWM 信号周波数	範囲	70 – 200 Hz	
	*推奨	150 Hz	
IP 定格	IEC 60 529	IP 67	
	DIN 40 050、part9	IP 69K (相手側コネクタを含む)	
コネクタの色		黒	

* コントロール性能を最適にするためには PWM 信号が必要です。

2 ポジションソレノイドデータ C5 (ブレーキ圧デフィート)

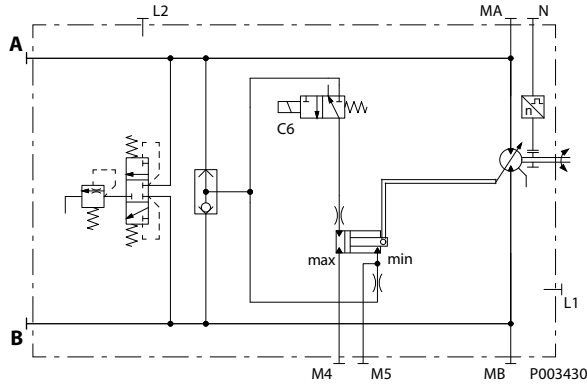
説明		12 V	24 V
供給電圧	最小	9.5 V _{DC}	19 V _{DC}
	最大 (連続)	14.6 V _{DC}	29 V _{DC}
公称コイル抵抗@ 20 °C [68 °F]		8.4 Ω	34.5 Ω
入力電流	推奨	1050 mA	500 mA
IP 定格	IEC 60 529	IP 67	
	DIN 40 050、part9	IP 69K (相手側コネクタを含む)	
双方向ダイオード		あり	
コネクタの色		黒	

▲ 警告

ゼロ機能は、モータが 0-20%容量の間で動作する場合、オーバースピードと効率の低下の危険性があります。

電気比例および 2 ポジションコントロール
オプション E1AA および E2AA

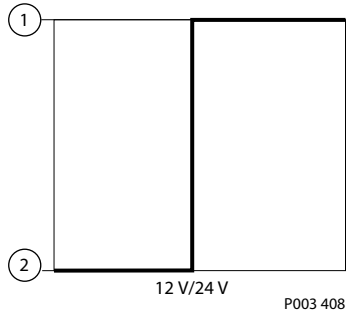
- E1** – 電気 2 ポジション 12 V / 非励磁 BPD = 最大容量
- E2** – 電気 2 ポジション 24 V / 非励磁 BPD = 最大容量
- AA** – 圧力補償オーバーライドなし / ブレーキ圧デフィートなし



オプション E1AA, E2AA


ソレノイド C6
 非励磁 = 最大容量
 励磁 = 最小容量

- A, B** メイン圧カライン
- L1, L2** ドレンライン
- M4, M5** ゲージポートサーボ圧力
- MA, MB** ゲージポートシステム圧力
- N** 速度センサ (オプション)

容量対コントロール信号


ここで

- 1** 最小容量
- 2** 最大容量

2 ポジションコントロールソレノイド C6 テクニカルデータ

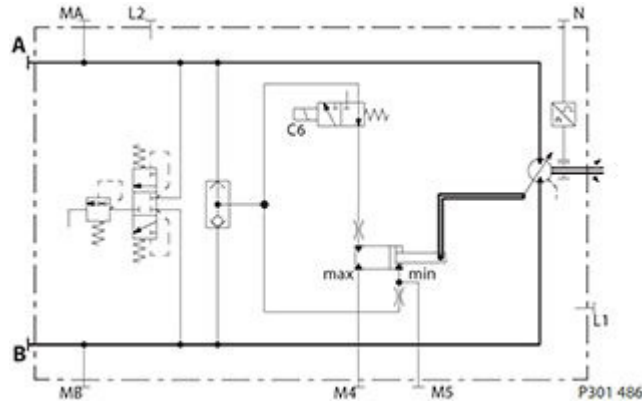
説明		12 V	24 V
供給電圧	最小	9.5 V _{DC}	19 V _{DC}
	最大 (連続)	14.6 V _{DC}	29 V _{DC}
公称コイル抵抗@ 20 °C [68 °F]		8.4 Ω	34.5 Ω
入力電流	推奨	1050 mA	500 mA
IP 定格	IEC 60 529	IP 67	
	DIN 40 050, part9	IP 69K (相手側コネクタを含む)	
双方向ダイオード		あり	
コネクタの色		黒	

電気比例および 2 ポジションコントロール

オプション F1EA および F2EA

F1 – 電気 2 ポジション 12 V / 非励磁 BPD = 最小容量

F2 – 電気 2 ポジション 24 V / 非励磁 BPD = 最小容量

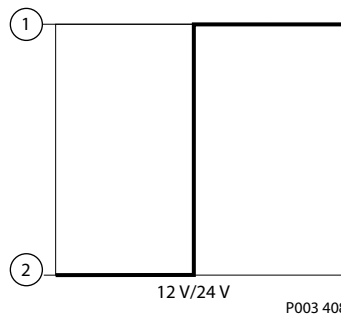
EA – 圧力補償オーバーライドなし / ブレーキ圧デフィートなし


オプション F1EA、F2EA


ソレノイド C6
 非励磁 = 最小容量
 励磁 = 最大容量

- A, B** メイン圧カライン
- L1, L2** ドレンライン
- M4, M5** ゲージポートサーボ圧力
- MA, MB** ゲージポートシステム圧力
- N** 速度センサ (オプション)

容量対コントロール信号

ここで


- 1** 最大容量
- 2** 最小容量

2 ポジションコントロールソレノイド C6 テクニカルデータ

説明		12 V	24 V
供給電圧	最小	9.5 V _{DC}	19 V _{DC}
	最大 (連続)	14.6 V _{DC}	29 V _{DC}
公称コイル抵抗@ 20 °C [68 °F]		8.4 Ω	34.5 Ω
入力電流	推奨	1050 mA	500 mA
IP 定格	IEC 60 529	IP 67	
	DIN 40 050、part9	IP 69K (相手側コネクタを含む)	
双方向ダイオード		あり	
コネクタの色		黒	

電気比例および 2 ポジションコントロール

オプション T1DA および T2DA、PCOR 付

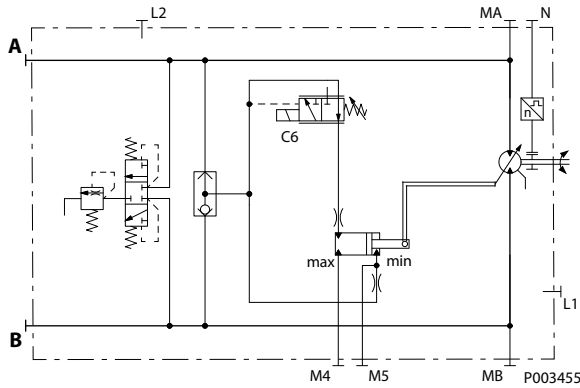
T1 – 電気 2 ポジション 12 V / 非励磁 = 最小容量

T2 – 電気 2 ポジション 24 V / 非励磁 = 最小容量

DA – PCOR あり / ブレーキ圧デフィートなし

⚠ 警告

このコントロールは、駆動系アプリケーションでの使用には適しません。



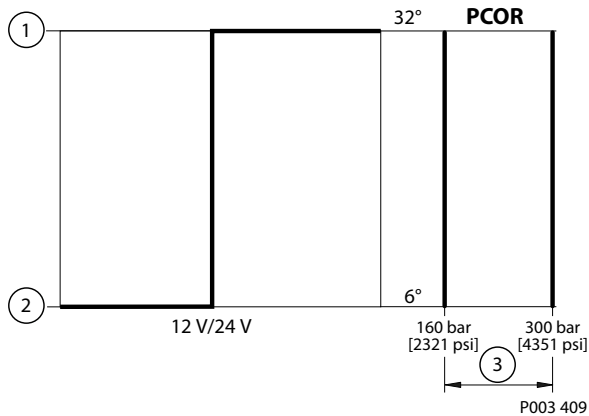
- A, B** メイン圧カライン
- L1, L2** ドレンライン
- M4, M5** ゲージポートサーボ圧力
- MA, MB** ゲージポートシステム圧力
- N** 速度センサ (オプション)

オプション T1DA、T2DA



ソレノイド C6
非励磁 = 最小容量
フル励磁 = 最大容量

容量対PCOR 圧力



ここで

- 1 最大容量
- 2 最小容量
- 3 開始設定範囲

電気比例および 2 ポジションコントロール

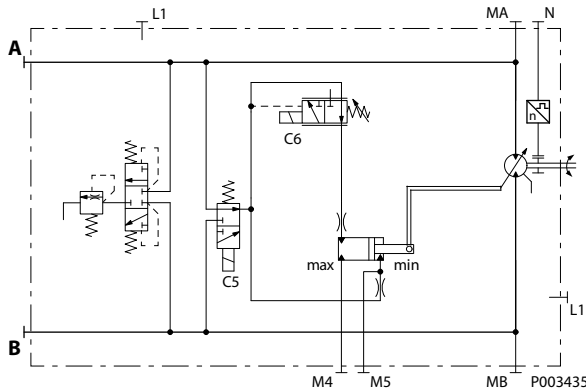
2 ポジションソレノイドデータ C6

説明		12 V	24 V
供給電圧	最小	9.5 V _{DC}	19 V _{DC}
	最大 (連続)	14.6 V _{DC}	29 V _{DC}
公称コイル抵抗@ 20 °C [68 °F]		8.4 Ω	34.5 Ω
入力電流	推奨	1050 mA	500 mA
IP 定格	IEC 60 529	IP 67	
	DIN 40 050、part9	IP 69K (相手側コネクタを含む)	
双方向ダイオード		あり	
コネクタの色		黒	

電気比例および 2 ポジションコントロール
オプション T1D1 および T2D2、PCOR および電気 BPD 付

- T1** – 電気 2 ポジション 12 V / 非励磁 BPD = 最小容量
D1 – PCOR 付 / 電気 BPD 12 V 付、非励磁 BPD = ポート A で PCOR アクティブ
- T2** – 電気 2 ポジション 24 V / 非励磁 BPD = 最小容量
D2 – PCOR 付 / 電気 BPD 24 V 付、非励磁 BPD = ポート A で PCOR アクティブ

油圧回路図



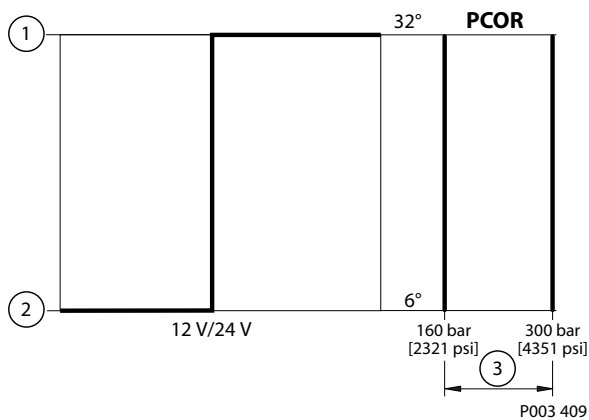
- A, B** メイン圧カライン
L1, L2 ドレンライン
M4, M5 ゲージポートサーボ圧力
MA, MB ゲージポートシステム圧力
N 速度センサ (オプション)

オプション T1D1、T2D2



ソレノイド C6
 非励磁 = 最小容量
 フル励磁 = 最大容量

容量対PCOR圧力



ここで

- 1 最大容量
- 2 最小容量
- 3 開始設定範囲

電気比例および 2 ポジションコントロール

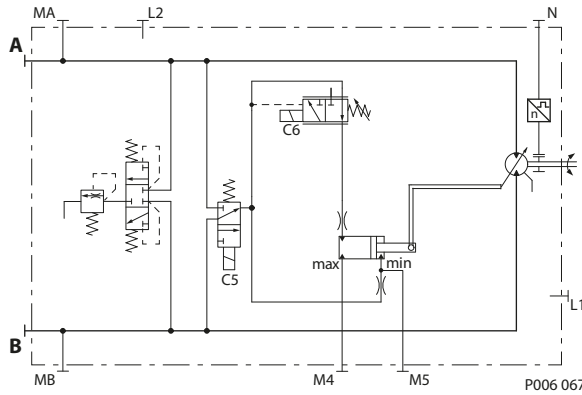
2 ポジションソレノイド C5 (ブレーキ圧ディフィート) および C6 のテクニカルデータ

説明		12 V	24 V
供給電圧	最小	9.5 V _{DC}	19 V _{DC}
	最大 (連続)	14.6 V _{DC}	29 V _{DC}
公称コイル抵抗@ 20 °C [68 °F]		8.4 Ω	34.5 Ω
入力電流	推奨	1050 mA	500 mA
IP 定格	IEC 60 529	IP 67	
	DIN 40 050、part9	IP 69K (相手側コネクタを含む)	
双方向ダイオード		あり	
コネクタの色		黒	

電気比例および 2 ポジションコントロール

オプション T1G1 および T2G2、PCOR および電気 BPD 付

- T1 – 電気 2 ポジション 12 V / 非励磁 BPD = 最小容量
- G1 – PCOR 付 / 電気 BPD 12 V 付 / 非励磁 BPD = ポート B で PCOR アクティブ
- T2 – 電気 2 ポジション 24 V / 非励磁 BPD = 最小容量
- G2 – PCOR 付 / 電気 BPD 24 V 付 / 非励磁 BPD = ポート B で PCOR アクティブ



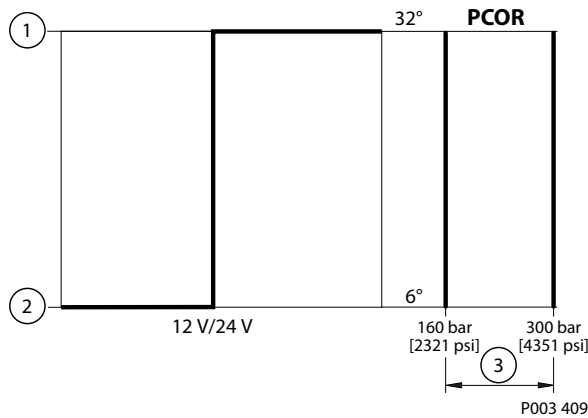
- A, B メイン圧力ライン
- L1, L2 ドレンライン
- M4, M5 ゲージポートサーボ圧力
- MA, MB ゲージポートシステム圧力
- N 速度センサ (オプション)

オプション T1G1、T2G2



ソレノイド C6
非励磁 = 最小容量
フル励磁 = 最大容量

容量対PCOR 圧力



ここで、

- 1 最大容量
- 2 最小容量
- 3 開始設定範囲

電気比例および 2 ポジションコントロール

2 ポジションソレノイド C5 (ブレーキ圧ディフィート) および C6 のテクニカルデータ

説明		12 V	24 V
供給電圧	最小	9.5 V _{DC}	19 V _{DC}
	最大 (連続)	14.6 V _{DC}	29 V _{DC}
公称コイル抵抗@ 20 °C [68 °F]		8.4 Ω	34.5 Ω
入力電流	推奨	1050 mA	500 mA
IP 定格	IEC 60 529	IP 67	
	DIN 40 050、part9	IP 69K (相手側コネクタを含む)	
双方向ダイオード		あり	
コネクタの色		黒	

電気比例および 2 ポジションコントロール

オプション P1DA および P2DA、PCOR 付

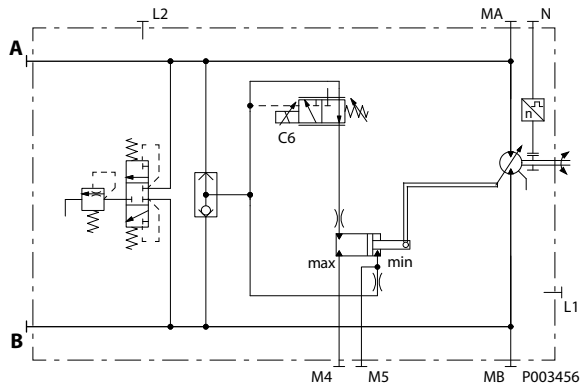
P1 – 電気 2 ポジションコントロール 12 V、**非励磁 = 最小容量**電気比例 PCOR 12 V あり

P2 – 電気 2 ポジションコントロール 24 V、**非励磁 = 最小容量**電気比例 PCOR 24 V あり

DA – 電気比例 PCOR あり / ブレーキ圧デフィートなし

⚠ 警告

このコントロールは、駆動系アプリケーションでの使用には適しません。



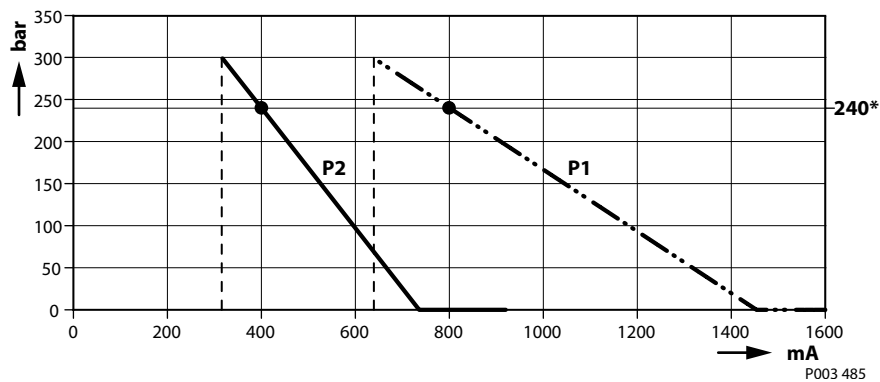
オプション P1DA、P2DA



ソレノイド C6
非励磁 = 最小容量
フル励磁 = 最大容量

- A, B** メイン圧カライン
- L1, L2** ドレンライン
- M4, M5** ゲージポートサーボ圧力
- MA, MB** ゲージポートシステム圧力
- N** 速度センサ (オプション)

PCOR 圧力 (bar) 対 入力コマンド (mA)



最大 PCOR 設定 = 300 bar [4351 psi], * ラインテスト設定 = 240 bar

⚠ 注意

PPCOR への信号が失われたか、下表に示される範囲より下に低下した場合、PCOR 設定は推奨されるアプリケーションリミットまたはポンプの調整圧力コントロールを上回る圧力レベルまで増加し、実際には PCOR 機能を停止させる可能性があります。

PCOR 圧力レベルはソレノイドへの入力電流により比例的に変更できます。

電気比例および 2 ポジションコントロール

入力電流に依存する圧力レベルの計算式

電圧	全サイズ (mA)	変数：
12 V	$I_{PCOR} = -2.724 \times P_{PCOR} + 1453.8$	P_{PCOR} = PCOR 圧力レベル (bar)
24 V	$I_{PCOR} = -1.399 \times P_{PCOR} + 735.7$	I_{PCOR} = 比例 PCOR ソレノイドへの電流入力 (mA)

比例コントロールソレノイドデータ C6

説明	12 V	24 V
最大電流	1800 mA	920 mA
公称コイル抵抗	@ 20 °C [68 °F]	3.7 Ω
	@ 80 °C [176 °F]	4.57 Ω
インダクタンス	29 mH	108 mH
PWM 信号周波数	範囲	70 – 200 Hz
	推奨*	150 Hz
IP 定格	IEC 60 529	IP 67
	DIN 40 050, part 9	IP 69K (相手側コネクタを含む)
コネクタの色	青	

* コントロール性能を最適にするためには PWM 信号が必要です。

電気比例および 2 ポジションコントロール

オプション P1D1 および P2D2、PCOR および電気 BPD 付

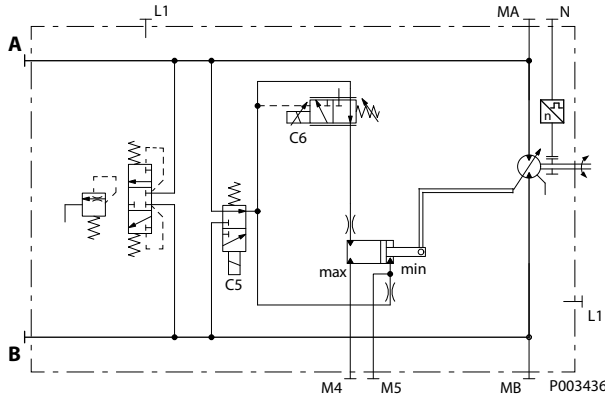
P1 – 電気 2 ポジション 12V、**非励磁 = 最小容量**電気比例 PCOR 12V あり

D1 – 電気比例 PCOR あり、電気 BPD 12V あり、**非励磁 BPD = PCOR がポート A でアクティブ**

P2 – 電気 2 ポジション 24V、**非励磁 = 最小容量**電気比例 PCOR 24V あり

D2 – 電気比例 PCOR あり、電気 BPD 24V あり、**非励磁 BPD = PCOR がポート A でアクティブ**

油圧回路図



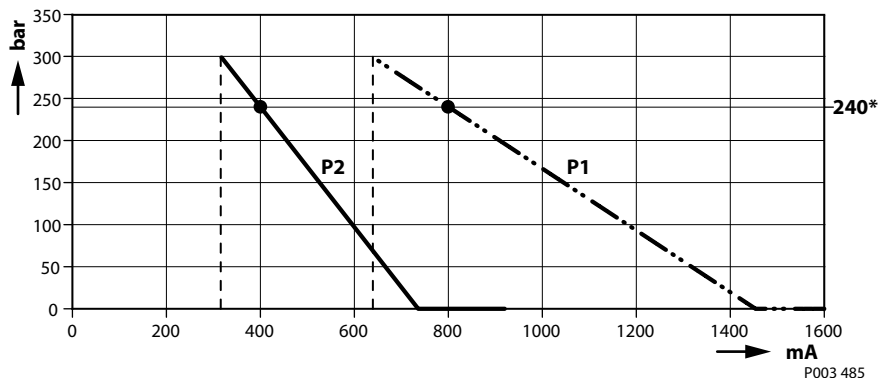
オプション P1D1、P2D2



ソレノイド C6
非励磁 = 最小容量
フル励磁 = 最大容量

- A, B** メイン圧力ライン
- L1, L2** ドレンライン
- M4, M5** ゲージポートサーボ圧力
- MA, MB** ゲージポートシステム圧力
- N** 速度センサ (オプション)

PCOR 圧力 (bar) 対入力コマンド (mA)



最大 PCOR 設定 = 300 bar [4351 psi], * ラインテスト設定 = 240 bar

⚠ 注意

PCOR への信号が失われたか、下表に示される範囲より下に低下した場合、PCOR 設定は推奨されるアプリケーションリミットまたはポンプの調整圧力コントロールを上回る圧力レベルまで増加し、実際には PCOR 機能を停止させる可能性があります。

PCOR 圧力レベルはソレノイドへの入力電流により比例的に変更できます。

入力電流に応じて圧力レベルを算出する公式は **オプション P1DA および P2DA、PCOR 付** を参照ください。

電気比例および 2 ポジションコントロール

2 ポジションソレノイドデータ C5 (ブレーキ圧デフィート)

説明		12 V	24 V
供給電圧	最小	9.5 V _{DC}	19 V _{DC}
	最大 (連続)	14.6 V _{DC}	29 V _{DC}
公称コイル抵抗@ 20 °C [68 °F]		8.4 Ω	34.5 Ω
入力電流	推奨	1050 mA	500 mA
IP 定格	IEC 60 529	IP 67	
	DIN 40 050、part9	IP 69K (相手側コネクタを含む)	
双方向ダイオード		あり	
コネクタの色		黒	

比例コントロールソレノイドデータ C6

説明		12 V	24 V
最大電流		1800 mA	920 mA
公称コイル抵抗	@ 20 °C [68 °F]	3.66 Ω	14.20 Ω
	@ 80 °C [176 °F]	4.52 Ω	17.52 Ω
インダクタンス		33 mH	140 mH
PWM 信号周波数	範囲	70 – 200 Hz	
	*推奨	150 Hz	
IP 定格	IEC 60 529	IP 67	
	DIN 40 050、part9	IP 69K (相手側コネクタを含む)	
コネクタの色		黒	

* コントロール性能を最適にするためには PWM 信号が必要です。

電気比例および 2 ポジションコントロール

オプション P1G1 および P2G2、PCOR および電気 BPD 付

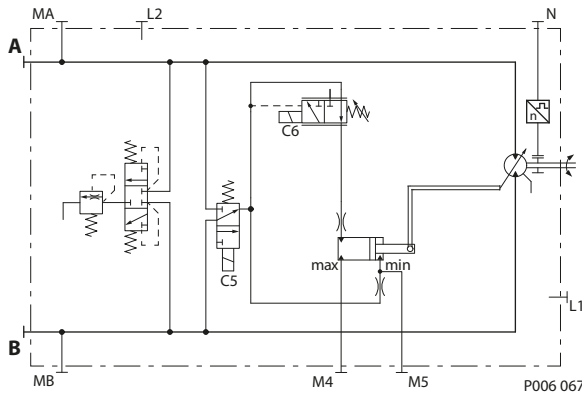
P1 – 電気比例 12 V / 非励磁 = 最小容量、電気比例 PCOR 12 12V 付

G1 – 電気比例 PCOR 付 / 電気 BPD 12 V 付、非励磁 BPD = ポート B で PCOR アクティブ

P2 – 電気比例 24V / 非励磁 = 最小容量、電気比例 PCOR 12 24V 付き

G2 – 電気比例 PCOR 付 / 電気 BPD 24V 付、非励磁 BPD = ポート B で PCOR アクティブ

油圧回路図



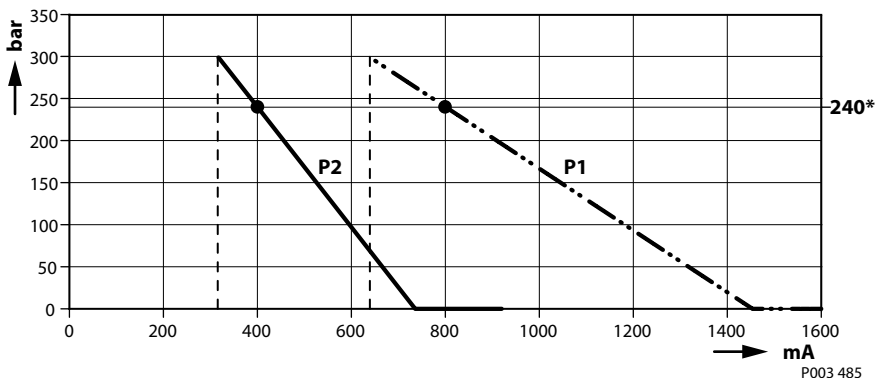
オプション P1G1、P2G2



ソレノイド C6
非励磁 = 最小容量
フル励磁 = 最大容量

- A, B** メイン圧力ライン
- L1, L2** ドレンライン
- M4, M5** ゲージポートサーボ圧力
- MA, MB** ゲージポートシステム圧力
- N** 速度センサ (オプション)

PCOR 圧力 (bar) 対入力コマンド (mA)



最大 PCOR 設定 = 300 bar [4351 psi], * ラインテスト設定 = 240 bar

⚠ 注意

PCOR への信号が失われたか、下表に示される範囲より下に低下した場合、PCOR 設定は推奨されるアプリケーションリミットまたはポンプの調整圧力コントロールを上回る圧力レベルまで増加し、実際には PCOR 機能を停止させる可能性があります。

PCOR 圧力レベルはソレノイドへの入力電流により比例的に変更できます。

入力電流に応じて圧力レベルを算出する公式は [オプション P1DA および P2DA](#)、[PCOR 付](#) を参照ください。

電気比例および 2 ポジションコントロール

2 ポジションソレノイドデータ C5 (ブレーキ圧デフィート)

説明		12 V	24 V
供給電圧	最小	9.5 V _{DC}	19 V _{DC}
	最大 (連続)	14.6 V _{DC}	29 V _{DC}
公称コイル抵抗@ 20 °C [68 °F]		8.4 Ω	34.5 Ω
入力電流	推奨	1050 mA	500 mA
IP 定格	IEC 60 529	IP 67	
	DIN 40 050、part9	IP 69K (相手側コネクタを含む)	
双方向ダイオード		あり	
コネクタの色		黒	

比例コントロールソレノイドデータ C6

説明		12 V	24 V
最大電流		1800 mA	920 mA
公称コイル抵抗	@ 20 °C [68 °F]	3.66 Ω	14.20 Ω
	@ 80 °C [176 °F]	4.52 Ω	17.52 Ω
インダクタンス		33 mH	140 mH
PWM 信号周波数	範囲	70 – 200 Hz	
	*推奨	150 Hz	
IP 定格	IEC 60 529	IP 67	
	DIN 40 050、part9	IP 69K (相手側コネクタを含む)	
コネクタの色		黒	

* コントロール性能を最適にするためには PWM 信号が必要です。

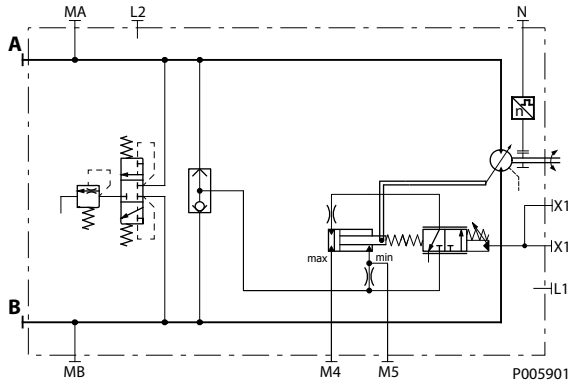
油圧比例および 2 ポジションコントロール

オプション LHBA

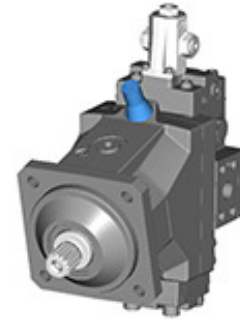
LH - 油圧比例 加圧なし = 最大容量

BA - 圧力補償オーバーライドなし / ブレーキ圧デフィートなし

油圧回路図

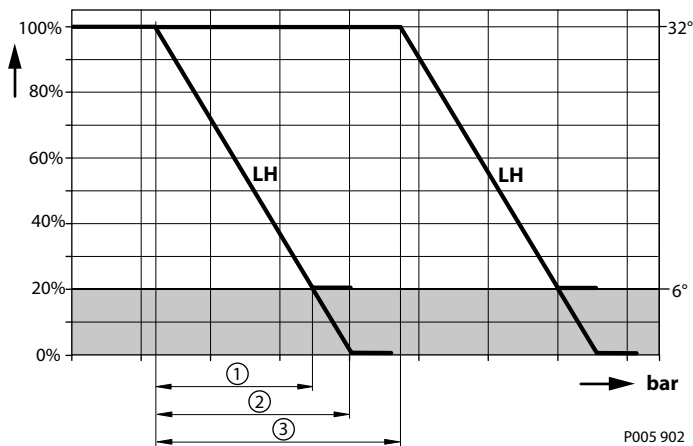


オプション LHBA


油圧アクチュエータ X1
 加圧なし = 最大容量
 フル加圧 = 最小容量

- A, B** メイン圧カライン
- L1, L2** ドレンライン
- M4, M5** ゲージポートサーボ圧力
- MA, MB** ゲージポートシステム圧力
- X1** コントロール圧力ポート
- N** 速度センサ (オプション)

容量 (%) 対入力コマンド (bar)


1 = コントロールランプ、100% - 20% (14 bar [203 psi])

2 = コントロールランプ、100% - 0% (17.5 bar [254 psi])

3 = コントロール開始設定範囲

グレー部分=ゼロ°機能使用を想定。

油圧比例および 2 ポジションコントロール

コントロール開始設定範囲 (ケース圧との差圧)	
p 開始 (MMC 毎に可能な設定 - 調整可能)	2 ~ 30 bar [29 ~ 435 psi]
P 許容最大値	コントロール開始設定 + 50 bar [725 psi]

コントロールランプ	
100% から 20% に移動	14 bar [203 psi]
100% から 0% に移動	17.5 bar [254 psi]

以下の公式は、容量に応じて開始および終了入力コマンドを算出するものです。

開始および終了入力コマンドの計算式

コントロールタイプ	入力コマンド (bar)	% 押しのけ容積	全サイズ (bar)
LH	入力コマンドを開始	100%から	$p_{start} \pm 0.5$
		最大 y% から	$(1 - V_{gy}/V_{gmax}) \times 17.5 + p_{start} \pm 0.5$
	入力コマンドを終了	0%で	$p_{start} + 17.5 \pm 2.5$
		最小 x % で	$(1 - V_{gx}/V_{gmax}) \times 17.5 + p_{start} \pm 2.5$

ここで、

V_{gmax} 1 回転当たりの理論上可能なモータ最大容量 (cm³/rev)

V_{gx} 希望ユニットの最小容量設定 (cm³/rev)

V_{gy} 希望ユニットの最大容量設定 (cm³/rev)

x 最小容量 (%)

y 最大容量 (%)

▲ 警告

ゼロ機能は、モータが 0-20%容量の間で動作する場合、オーバースピードと効率の低下の危険性があります。

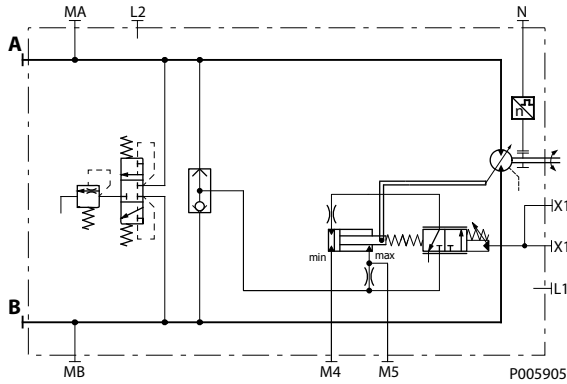
油圧比例および 2 ポジションコントロール

オプション MHCA

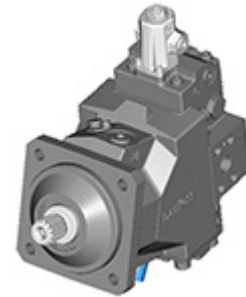
MH - 油圧比例 加圧なし = 最小容量

CA - 圧力補償オーバーライドなし / ブレーキ圧デフィートなし

油圧回路図

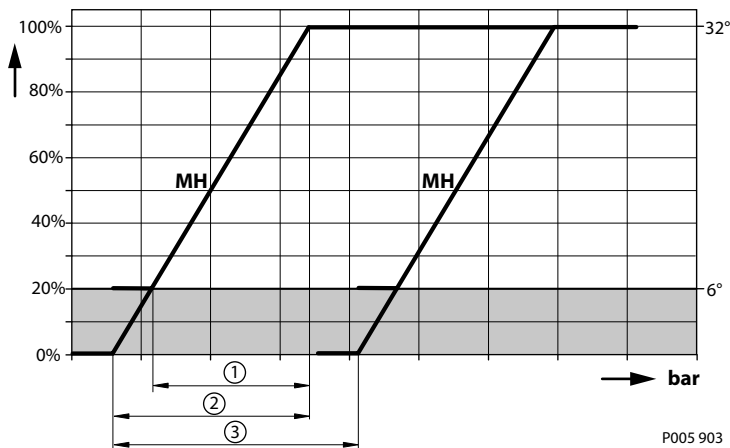


オプションMHCA


油圧アクチュエータ X1
 加圧なし = 最小容量
 フル加圧 = 最大容量

- A, B** メイン圧カライン
- L1, L2** ドレンライン
- M4, M5** ゲージポートサーボ圧力
- MA, MB** ゲージポートシステム圧力
- X1** コントロール圧力ポート
- N** 速度センサ (オプション)

容量 (%) 対入力コマンド (bar)



- 1** = コントロールランプ、100% - 20% (14 bar [203 psi])
 - 2** = コントロールランプ、100% - 0% (17.5 bar [254 psi])
 - 3** = コントロール開始設定範囲
- グレー部分=ゼロ機能使用を想定。

油圧比例および 2 ポジションコントロール

コントロール開始設定範囲 (ケース圧との差圧)	
p 開始 (MMC 毎に可能な設定 - 調整可能)	2 ~ 30 bar [29 ~ 435 psi]
P 許容最大値	コントロール開始設定 + 50 bar [725 psi]

コントロールランプ	
100% から 20% に移動	14 bar [203 psi]
100% から 0% に移動	17.5 bar [254 psi]

開始および終了入力コマンドの計算式

コントロールタイプ	入力コマンド (bar)	% 押しのけ容積	全サイズ (bar)
MH	入力コマンドを開始	0% から	$p_{start} \pm 0.5$
		最大 x% から	$(V_{gx}/V_{gmax}) \times 17.5 + p_{start} \pm 0.5$
	入力コマンドを終了	100% で	$p_{start} + 17.5 \pm 2.5$
		最小 y% で	$(V_{gy}/V_{gmax}) \times 17.5 + p_{start} \pm 2.5$

ここで、

V_{gmax} 1 回転当たりの理論上可能なモータ最大容量 (cm³/rev)

V_{gx} 希望ユニットの最小容量設定 (cm³/rev)

V_{gy} 希望ユニットの最大容量設定 (cm³/rev)

x 最小容量 (%)

y 最大容量 (%)

▲ 警告

ゼロ機能は、モータが 0-20% 容量の間で動作する場合、オーバースピードと効率の低下の危険性があります。

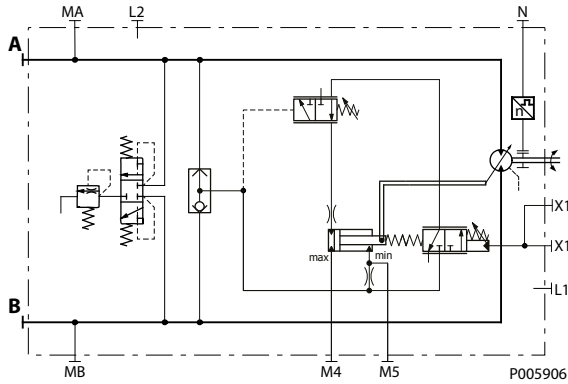
油圧比例および 2 ポジションコントロール

オプション DHMA、PCOR 付

DH - 油圧比例 / 加圧なし = 最大容量

MA - 圧力補償オーバーライドあり / ブレーキ圧デフィートなし

油圧回路図



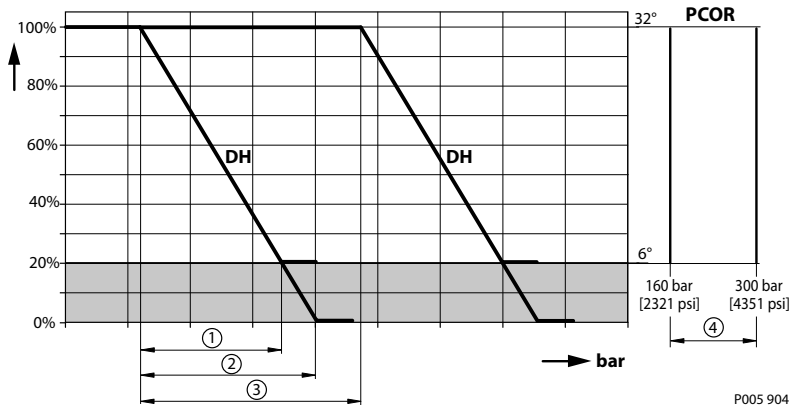
オプション DHMA


油圧アクチュエータ X1
 加圧なし = 最大容量
 フル加圧 = 最小容量

ここで

- A, B** メイン圧カライン
- L1, L2** ドレンライン
- M4, M5** ゲージポートサーボ圧力
- MA, MB** ゲージポートシステム圧力
- X1** コントロール圧力ポート
- N** 速度センサ (オプション)

容量 (%) 対入力コマンド (bar)



- ① = コントロールランプ、100% - 20% (14 bar [203 psi])
 - ② = コントロールランプ、100% - 0% (17.5 bar [254 psi])
 - ③ = コントロール開始設定範囲
 - ④ = PCOR 開始設定範囲
- グレー部分 = ゼロ機能使用を想定。

油圧比例および 2 ポジションコントロール

コントロール開始設定範囲 (ケース圧との差圧)	
p 開始 (MMC 毎に可能な設定 - 調整可能)	2 ~ 30 bar [29 ~ 435 psi]
P 許容最大値	コントロール開始設定 + 50 bar [725 psi]

コントロールランプ	
100% から 20% に移動	14 bar [203 psi]
100% から 0% に移動	17.5 bar [254 psi]

開始および終了入力コマンドの計算式

コントロールタイプ	入力コマンド (bar)	% 押しのけ容積	全サイズ (bar)
DH	入力コマンドを開始	100%から	$p_{start} \pm 0.5$
		最大 y% から	$(1 - V_{gy}/V_{gmax}) \times 17.5 + p_{start} \pm 0.5$
	入力コマンドを終了	0%で	$p_{start} + 17.5 \pm 2.5$
		最小 x % で	$(1 - V_{gx}/V_{gmax}) \times 17.5 + p_{start} \pm 2.5$

ここで、

V_{gmax} 1 回転当たりの理論上可能なモータ最大容量 (cm³/rev)

V_{gx} 希望ユニットの最小容量設定 (cm³/rev)

V_{gy} 希望ユニットの最大容量設定 (cm³/rev)

x 最小容量 (%)

y 最大容量 (%)

⚠ 警告

ゼロ機能は、モータが 0-20%容量の間で動作する場合、オーバースピードと効率の低下の危険性があります。

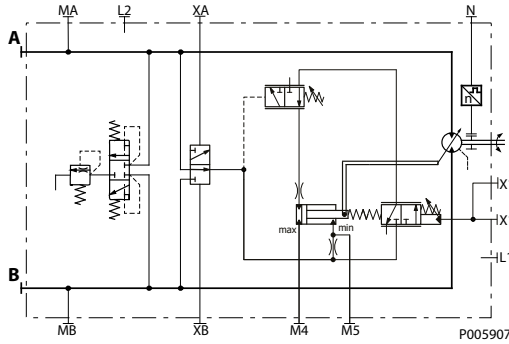
油圧比例および 2 ポジションコントロール

オプション DHMH、PCOR および BPD 付

DH - 油圧比例 / 加圧なし = 最大容量

MH - 圧力補償オーバーライド付 / ブレーキ圧デフィート付 (加圧なし BPD = PCOR アクティブ、XA または XB のパイロット圧力差がない場合のポートは未定義)

油圧回路図



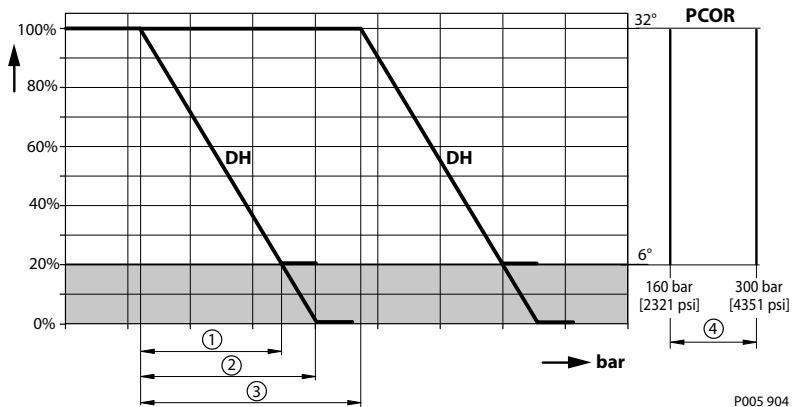
- A, B** メイン圧カライン
- L1, L2** ドレンライン
- M4, M5** ゲージポートサーボ圧力
- MA, MB** ゲージポートシステム圧力
- XA, XB** コントロール圧力ポートブレーキ圧デフィート
- X1** コントロール圧力ポート
- N** 速度センサ (オプション)

オプション DHMH



油圧アクチュエータ X1
加圧なし = 最大容量
フル加圧 = 最小容量

容量 (%) 対入力コマンド (bar)



- ① = コントロールランプ、100% - 20% (14 bar [203 psi])
 - ② = コントロールランプ、100% - 0% (17.5 bar [254 psi])
 - ③ = コントロール開始設定範囲
 - ④ = PCOR 開始設定範囲
- グレー部分 = ゼロ°機能使用を想定。

油圧比例および 2 ポジションコントロール

コントロール開始設定範囲 (ケース圧との差圧)	
p 開始 (MMC 毎に可能な設定 - 調整可能)	2 ~ 30 bar [29 ~ 435 psi]
P 許容最大値	コントロール開始設定 + 50 bar [725 psi]

コントロールランプ	
100% から 20% に移動	14 bar [203 psi]
100% から 0% に移動	17.5 bar [254 psi]

開始および終了入力コマンドの計算式

コントロールタイプ	入力コマンド (bar)	% 押しのけ容積	全サイズ (bar)
DH	入力コマンドを開始	100%から	$p_{start} \pm 0.5$
		最大 y% から	$(1 - V_{gy}/V_{gmax}) \times 17.5 + p_{start} \pm 0.5$
	入力コマンドを終了	0%で	$p_{start} + 17.5 \pm 2.5$
		最小 x % で	$(1 - V_{gx}/V_{gmax}) \times 17.5 + p_{start} \pm 2.5$

ここで、

- V_{gmax} 1 回転当たりの理論上可能なモータ最大容量 (cm³/rev)
- V_{gx} 希望ユニットの最小容量設定 (cm³/rev)
- V_{gy} 希望ユニットの最大容量設定 (cm³/rev)
- x 最小容量 (%)
- y 最大容量 (%)

ブレーキ圧デフィート (BPD) 設定付 圧力補償オーバーライド (PCOR)

圧力補償の前側にあるブレーキ圧デフィート (BPD) シャトル弁は、減速方向での動作を防止します (モータがポンプモードで動作しているとき)。これは、車両/機械がスローダウンしている間の急激な減速やコントロール不能な減速を防止できるように設計されています。

ブレーキ圧デフィート付圧力補償オーバーライドは主として、電気または油圧比例コントロールまたはオートモーティブコントロールを装備したポンプシステムで使用されます。

ブレーキ圧デフィートは、モータ回転の方向に基づく 2 ライン外部信号によってコントロールする必要があります。次の表を参照下さい。

圧力補償オーバーライド (PCOR) の動作

モータ回転	高圧ポート	ポートのコントロール圧力 ¹⁾	PCOR 機能
CW	A	XA	なし
CW	A	XB	はい
CCW	B	XA	はい
CCW	B	XB	なし

¹⁾ ポート XA と XB 間のコントロール圧力差: $p_{min} = 2.5 \text{ bar [36 psi]}$ および $p_{max} = 50 \text{ bar [725 psi]}$

警告

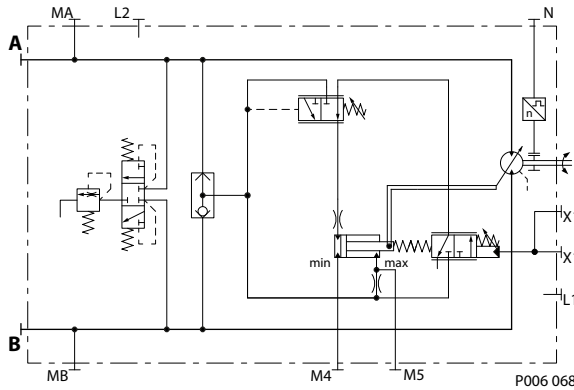
ゼロ機能は、モータが 0-20%容量の間で動作する場合、オーバースピードと効率の低下の危険性があります。

油圧比例および 2 ポジションコントロール

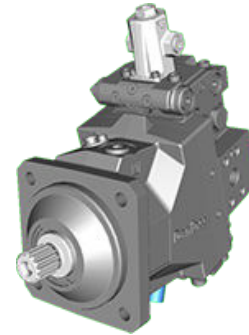
オプション KHKA、PCOR 付

- KH** - 油圧比例 / 加圧なし = 最小容量
- KA** - 圧力補償オーバーライドあり / ブレーキ圧デフィートなし

油圧回路図



オプションKHKA

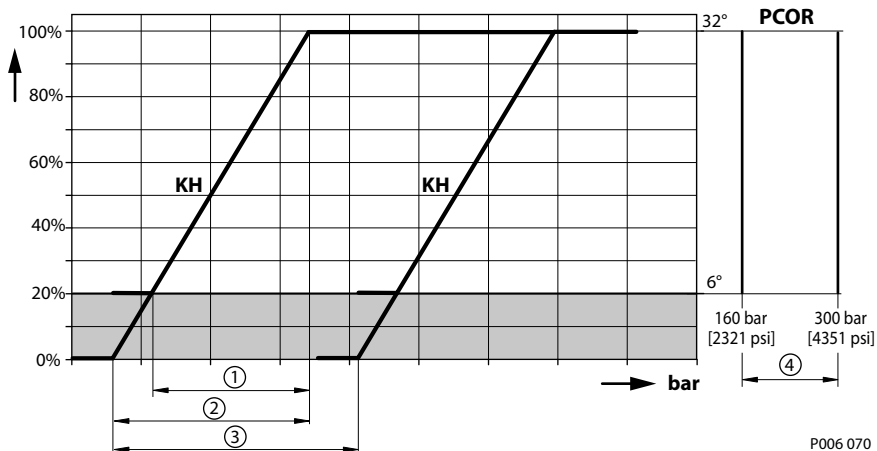


油圧アクチュエータ X1
加圧なし = 最小容量
フル加圧 = 最大容量

ここで、

- A, B** メイン圧力ライン
- L1, L2** ドレンライン
- M4, M5** ゲージポートサーボ圧力
- MA, MB** ゲージポートシステム圧力
- XA, XB** コントロール圧力ポートブレーキ圧デフィート
- X1** コントロール圧力ポート
- N** 速度センサ (オプション)

容量 (%) 対入力コマンド (bar)



- ① = コントロールランプ、100% - 20% (14 bar [203 psi])
- ② = コントロールランプ、100% - 0% (17.5 bar [254 psi])
- ③ = コントロール開始設定範囲
- ④ = PCOR 開始設定範囲

グレー部分 = ゼロ機能使用を想定。

油圧比例および 2 ポジションコントロール

コントロール開始設定範囲 (ケース圧との差圧)	
p 開始 (MMC 毎に可能な設定 - 調整可能)	2 ~ 30 bar [29 ~ 435 psi]
P 許容最大値	コントロール開始設定 + 50 bar [725 psi]

コントロールランプ	
100% から 20% に移動	14 bar [203 psi]
100% から 0% に移動	17.5 bar [254 psi]

開始および終了入力コマンドの計算式

コントロールタイプ	入力コマンド (bar)	% 押しのけ容積	全サイズ (bar)
KH	入力コマンドを開始	100%から	$p_{start} \pm 0.5$
		最大 y% から	$(1 - V_{gy}/V_{gmax}) \times 17.5 + p_{start} \pm 0.5$
	入力コマンドを終了	0%で	$p_{start} + 17.5 \pm 2.5$
		最小 x % で	$(1 - V_{gx}/V_{gmax}) \times 17.5 + p_{start} \pm 2.5$

ここで、

V_{gmax} 1 回転当たりの理論上可能なモータ最大容量 (cm³/rev)

V_{gx} 希望ユニットの最小容量設定 (cm³/rev)

V_{gy} 希望ユニットの最大容量設定 (cm³/rev)

x 最小容量 (%)

y 最大容量 (%)

⚠ 警告

ゼロ機能は、モータが 0-20%容量の間で動作する場合、オーバースピードと効率の低下の危険性があります。

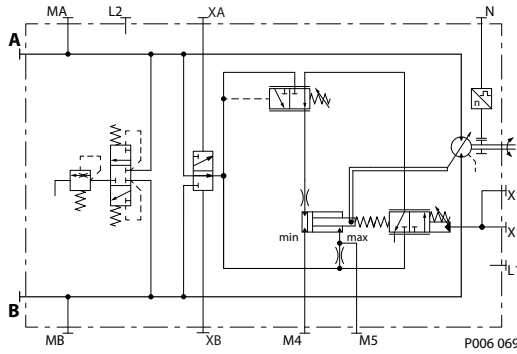
油圧比例および 2 ポジションコントロール

オプション KHKH、PCOR および BPD 付

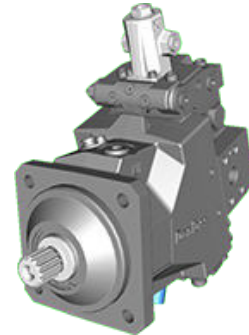
KH - 油圧比例 / 加圧なし = 最小容量

KH - 圧力補償オーバーライド付 / ブレーキ圧デフィート付 (加圧なし BPD = PCOR アクティブ、XA または XB のパイロット圧力差がない場合のポートは未定義)

油圧回路図



オプション KHKH

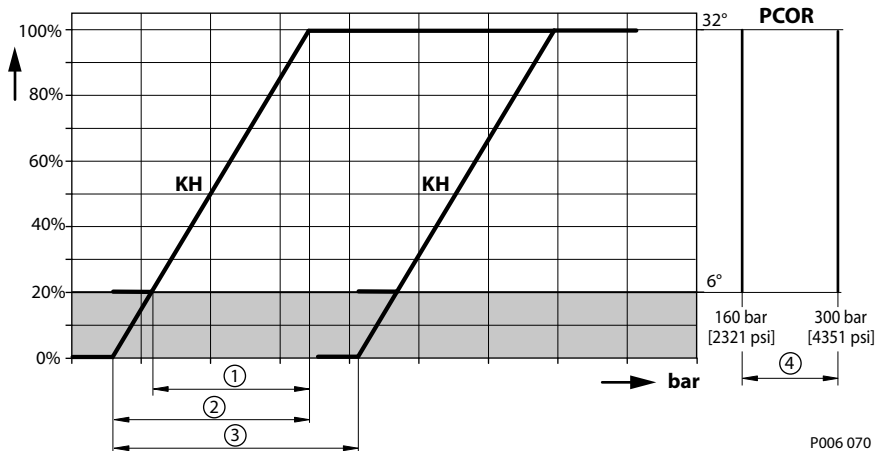


油圧アクチュエータ X1
加圧なし = 最小容量
フル加圧 = 最大容量

ここで、

- A, B** メイン圧カライン
- L1, L2** ドレンライン
- M4, M5** ゲージポートサーボ圧力
- MA, MB** ゲージポートシステム圧力
- XA, XB** コントロール圧力ポートブレーキ圧デフィート
- X1** コントロール圧力ポート
- N** 速度センサ (オプション)

容量 (%) 対入力コマンド (bar)



- ① = コントロールランプ、100% - 20% (14 bar [203 psi])
 - ② = コントロールランプ、100% - 0% (17.5 bar [254 psi])
 - ③ = コントロール開始設定範囲
 - ④ = PCOR 開始設定範囲
- グレー部分 = ゼロ°機能使用を想定。

P006 070

油圧比例および 2 ポジションコントロール

コントロール開始設定範囲 (ケース圧との差圧)	
p 開始 (MMC 毎に可能な設定 - 調整可能)	2 ~ 30 bar [29 ~ 435 psi]
P 許容最大値	コントロール開始設定 + 50 bar [725 psi]

コントロールランプ	
100% から 20% に移動	14 bar [203 psi]
100% から 0% に移動	17.5 bar [254 psi]

開始および終了入力コマンドの計算式

コントロールタイプ	入力コマンド (bar)	% 押しのけ容積	全サイズ (bar)
DH	入力コマンドを開始	100%から	$p_{start} \pm 0.5$
		最大 y% から	$(1 - V_{gy}/V_{gmax}) \times 17.5 + p_{start} \pm 0.5$
	入力コマンドを終了	0%で	$p_{start} + 17.5 \pm 2.5$
		最小 x % で	$(1 - V_{gx}/V_{gmax}) \times 17.5 + p_{start} \pm 2.5$

ここで、

- V_{gmax} 1 回転当たりの理論上可能なモータ最大容量 (cm³/rev)
- V_{gx} 希望ユニットの最小容量設定 (cm³/rev)
- V_{gy} 希望ユニットの最大容量設定 (cm³/rev)
- x 最小容量 (%)
- y 最大容量 (%)

ブレーキ圧デフィート (BPD) 設定付 圧力補償オーバーライド (PCOR)

PCOR の前側にあるブレーキ圧デフィート (BPD) シャトル弁は、減速方向での動作を防止します (モータがポンプモードで動作しているとき)。これは、車両/機械がスローダウンしている間の急激な減速やコントロール不能な減速を防止できるよう設計されています。

ブレーキ圧デフィート付圧力補償オーバーライドは主として、電気または油圧比例コントロールまたはオートモーティブコントロールを装備したポンプシステムで使用されます。

ブレーキ圧デフィートは、モータ回転の方向に基づく 2 ライン外部信号によってコントロールする必要があります。次の表を参照下さい。

圧力補償オーバーライド (PCOR) の動作

モータ回転	高圧ポート	ポートのコントロール圧力 ¹⁾	PCOR 機能
CW	A	XA	なし
CW	A	XB	はい
CCW	B	XA	はい
CCW	B	XB	なし

¹⁾ ポート XA と XB 間のコントロール圧力差: $p_{min} = 2.5 \text{ bar [36 psi]}$ および $p_{max} = 50 \text{ bar [725 psi]}$

▲ 警告

ゼロ機能は、モータが 0-20%容量の間で動作する場合、オーバースピードと効率の低下の危険性があります。

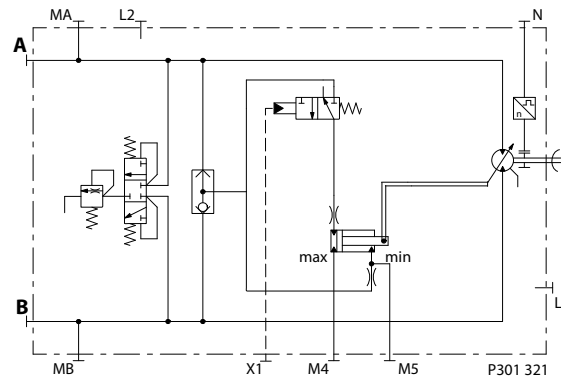
油圧比例および 2 ポジションコントロール

オプション HEHE

HE- 油圧 2 ポジション、デフォルト(コントロール圧力なし) = 最大容量 / 外部コントロール圧力供給

HE- PCOR なし / BPD なし、内部サーボ圧力供給

Hydraulic schematic



オプションHEHE



Where:

- A, B** メイン圧力ライン
- L1, L2** ドレンライン
- M4, M5** ゲージポートサーボ圧力
- MA, MB** ゲージポートシステム圧力
- X1** コントロール圧力ポート
- N** 速度センサ (オプション)

コントロール圧力 X1

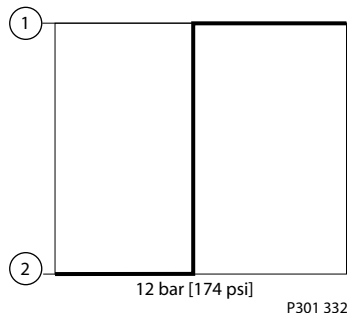
加圧なし = 最大容量、加圧あり = 最小容量

コントロール圧力 > 12 bar [174 psi] で最小容量を確保 (ケース圧力との差圧)

コントロール圧力 < 0.9 bar [13 psi] で最大容量を確保 (ケース圧力との差圧)

最大許容コントロール圧力: 100 bar [1450 psi]

容量対コントロール信号



ここで、

- 1** 最小容量
- 2** 最大容量

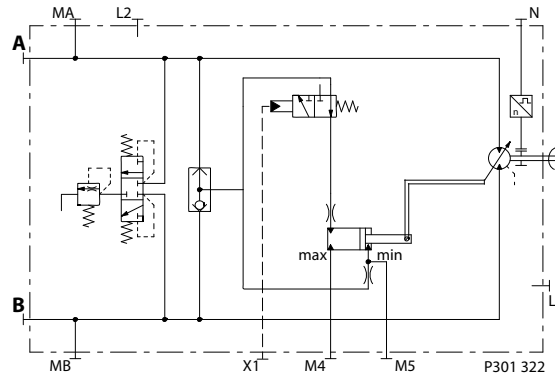
油圧比例および 2 ポジションコントロール

オプション HFHF

HF - 油圧 2 ポジションコントロール、コントロール圧力なし = 最小容量 / 外部コントロール圧力供給

HF - PCOR なし / BPD なし、内部サーボ圧力供給

Hydraulic schematic



オプション HFHF



Where:

- A, B** メイン圧力ライン
- L1, L2** ドレンライン
- M4, M5** ゲージポートサーボ圧力
- MA, MB** ゲージポートシステム圧力
- X1** コントロール圧力ポート
- N** 速度センサ (オプション)

コントロール圧力 X1

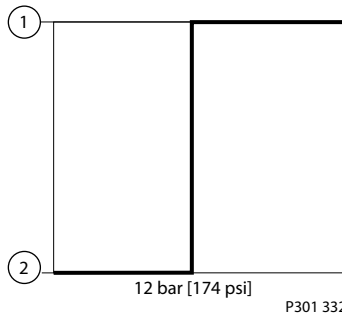
加圧なし = 最大容量、加圧あり = 最小容量

コントロール圧力 > 12 bar [174 psi] で最大容量を確保 (ケース圧力との差圧)

コントロール圧力 < 0.9 bar [13 psi] で最小容量を確保 (ケース圧力との差圧)

最大許容コントロール圧力： 100 bar [1450 psi]

容量対コントロール信号



ここで、

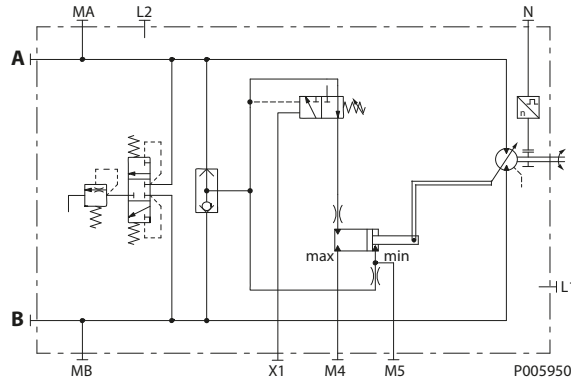
- 1** 最大容量
- 2** 最小容量

油圧比例および 2 ポジションコントロール

オプション THHA、PCOR 付

TH - 油圧 2 ポジションコントロール, コントロール圧力なし = 最小容量 / 外部圧力供給

HA - 圧力補償オーバーライド付 / BPD なし



オプション THHA



- A, B** メイン圧力ライン
- L1, L2** ドレンライン
- M4, M5** ゲージポートサーボ圧力
- MA, MB** ゲージポートシステム圧力
- X1** コントロール圧力ポート
- N** 速度センサ (オプション)

油圧アクチュエータ X1

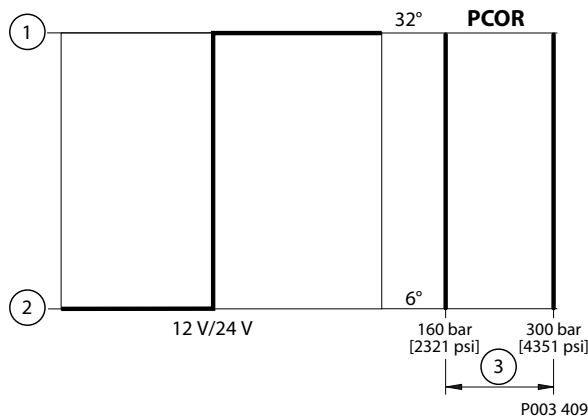
加圧なし = 最小容量 フル加圧 = 最大容量

最小起動圧力 = モータケース圧力 + 10 bar

最大起動圧力 = モータケース圧力 + 35 bar

ポート X1 コントロール圧力なしの時の最大圧力 = ケース圧力

容量対 PCOR 圧力



- 1** 最大容量
- 2** 最小容量
- 3** 開始設定範囲

油圧比例および2ポジションコントロール

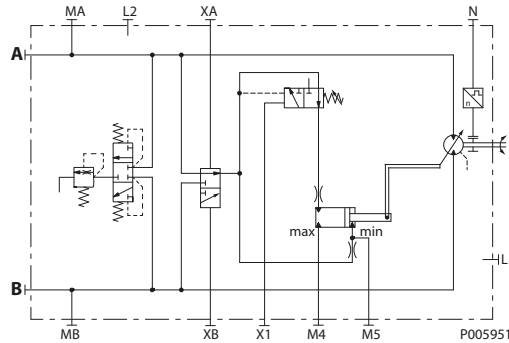
▲ 警告

ゼロ機能は、モータが0-20%容量の間で動作する場合、オーバースピードと効率の低下の危険性があります。

オプションTHHB、PCORおよび油圧BPD付

TH - 油圧2ポジションコントロール、コントロール圧力なし = 最小容量 / 外部圧力供給

HB - 圧力補償オーバーライド付 / 油圧BPD付



オプションTHHB



- A, B** メイン圧カライン
- L1, L2** ドレンライン
- M4, M5** ゲージポートサーボ圧力
- MA, MB** ゲージポートシステム圧力
- XA, XB** コントロール圧力ポートブレーキ圧デフィート
- X1** コントロール圧力ポート
- N** 速度センサ (オプション)

油圧アクチュエータ X1

加圧なし = 最小容量

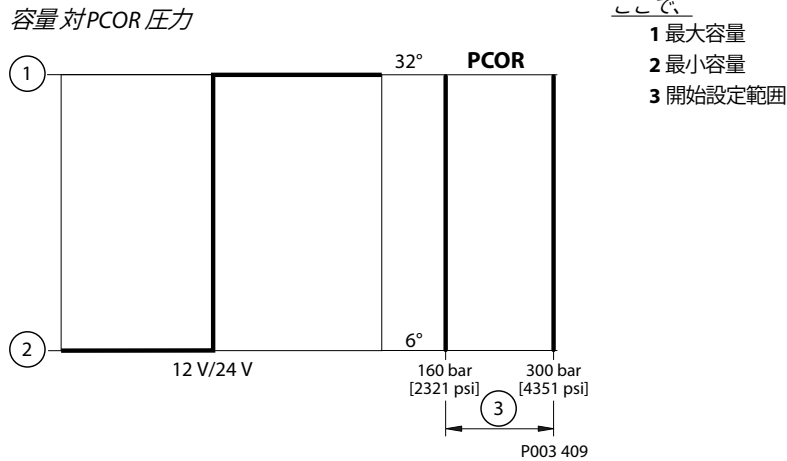
加圧あり = 最大容量

最小起動圧力 = モータケース圧力 + 10 bar

最大起動圧力 = モータケース圧力 + 35 bar

ポート X1 コントロール圧力なしの時の最大圧力 = ケース圧力

油圧比例および 2 ポジションコントロール



ブレーキ圧デフィート設定付 圧力補償オーバーライド

圧力補償の前側にあるブレーキ圧デフィート (BPD) シャトル弁は、減速方向での動作を防止します (モータがポンプモードで動作しているとき)。これは、車両/機械がスローダウンしている間の急激な減速やコントロール不能な減速を防止できるよう設計されています。

ブレーキ圧デフィート付き圧力補償オーバーライドは主として、電気または油圧比例コントロールまたはオートモーティブコントロールを装備したポンプシステムで使用されます。

ブレーキ圧デフィートは、モータ回転の方向に基づく 2 ライン外部信号によってコントロールする必要があります。次の表を参照下さい。

圧力補償オーバーライド (PCOR) の動作

モータ回転	高圧ポート	ポートのコントロール圧力 ¹⁾	PCOR 機能
CW	A	XA	はい
CW	A	XB	なし
CCW	B	XA	なし
CCW	B	XB	はい

¹⁾ ポート XA と XB 間のコントロール圧力差: $p_{\min} = 2.5 \text{ bar [36 psi]}$ および $p_{\max} = 50 \text{ bar [725 psi]}$

XA および XB 間の最低圧力差がない場合、PCOR アクティブポートは定義されません。

▲ 警告

ゼロ機能は、モータが 0-20%容量の間で動作する場合、オーバースピードと効率の低下の危険性があります。

圧力補償オーバーライドおよび電気 BPD

オプション TADA

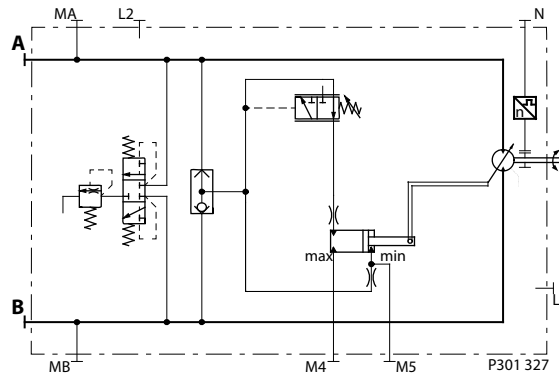
TA – PCOR デフォルト; PCOR 圧力未満の高圧 = 最小容量

DA – 圧力補償オーバーライド付 / ブレーキ圧デフィートなし

警告

このコントロールは、駆動系アプリケーションでの使用には適しません。

油圧回路図



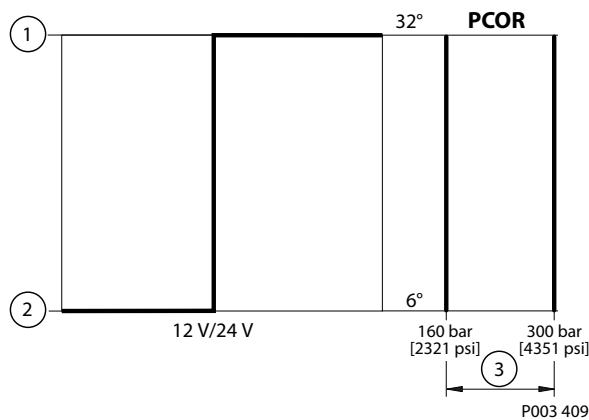
オプション TADA



油圧アクチュエータ X1
加圧なし = 最小容量
加圧あり = 最大容量

- A, B** メイン圧力ライン
- L1, L2** ドレンライン
- M4, M5** ゲージポートサーボ圧力
- MA, MB** ゲージポートシステム圧力
- N** 速度センサ (オプション)

容量対PCOR 圧力



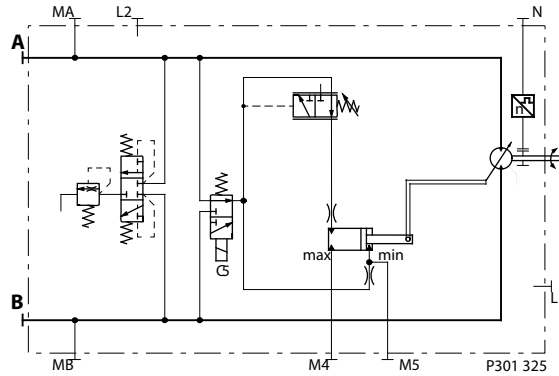
ここで

- 1 最大容量
- 2 最小容量
- 3 開始設定範囲

圧力補償オーバーライドおよび電気 BPD
オプション TAD1 および TAD2、電気 BPD 付
TA – PCOR デフォルト; **PCOR 圧力未満の高圧 = 最小容量**
D1 – PCOR 付 / 電気 BPD 12 V 付、非励磁 BPD = ポート A で PCOR アクティブ

D2 – PCOR 付 / 電気 BPD 24V 付、非励磁 BPD = ポート A で PCOR アクティブ

油圧回路図

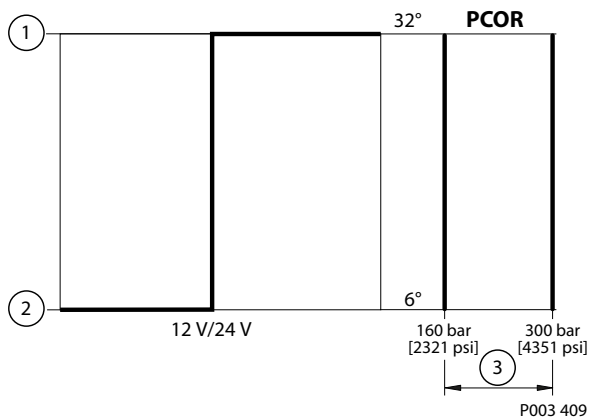


- A, B** メイン圧力ライン
- L1, L2** ドレンライン
- M4, M5** ゲージポートサーボ圧力
- MA, MB** ゲージポートシステム圧力
- N** 速度センサ (オプション)

オプション TAD1



容量対PCOR 圧力



ここで

- 1** 最大容量
- 2** 最小容量
- 3** 開始設定範囲

圧力補償オーバーライドおよび電気 BPD

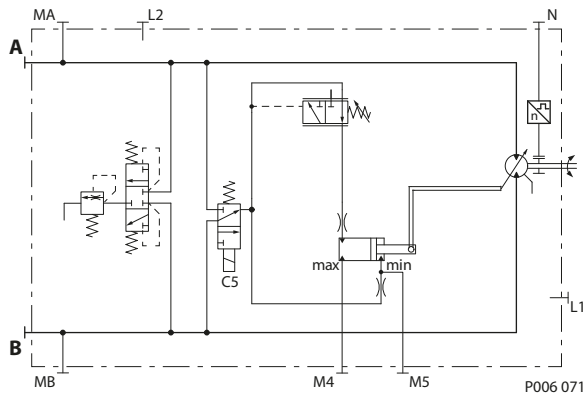
2 ポジションコントロールソレノイド C5 (BPD) のテクニカルデータ

説明		12 V	24 V
供給電圧	最小	9.5 V _{DC}	19 V _{DC}
	最大 (連続)	14.6 V _{DC}	29 V _{DC}
公称コイル抵抗@ 20 °C [68 °F]		8.4 Ω	34.5 Ω
入力電流	推奨	1050 mA	500 mA
IP 定格	IEC 60 529	IP 67	
	DIN 40 050、part9	IP 69K (相手側コネクタを含む)	
双方向ダイオード		あり	
コネクタの色		黒	

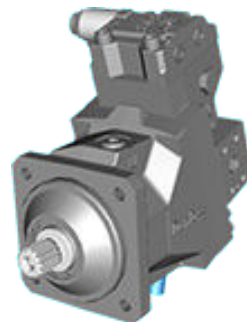
圧力補償オーバーライドおよび電気 BPD
オプション TAG1 および TAG2
TA – PCOR デフォルト; **PCOR 圧力未満の高圧 = 最小容量**
G1 – PCOR 付 / 電気 BPD 12 V 付 / 非励磁 BPD = ポート B で PCOR アクティブ

G2 – PCOR 付 / 電気 BPD 24 V 付 / 非励磁 BPD = ポート B で PCOR アクティブ

油圧回路図

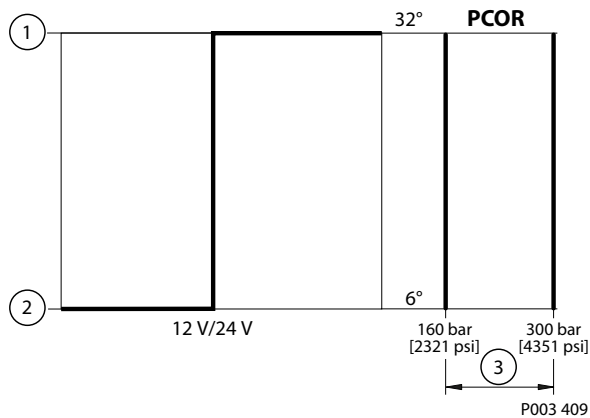


オプション TAG1、TAG2



- A, B** メイン圧カライン
- L1, L2** ドレンライン
- M4, M5** ゲージポートサーボ圧力
- MA, MB** ゲージポートシステム圧力
- N** 速度センサ (オプション)

容量対PCOR 圧力



ここで、

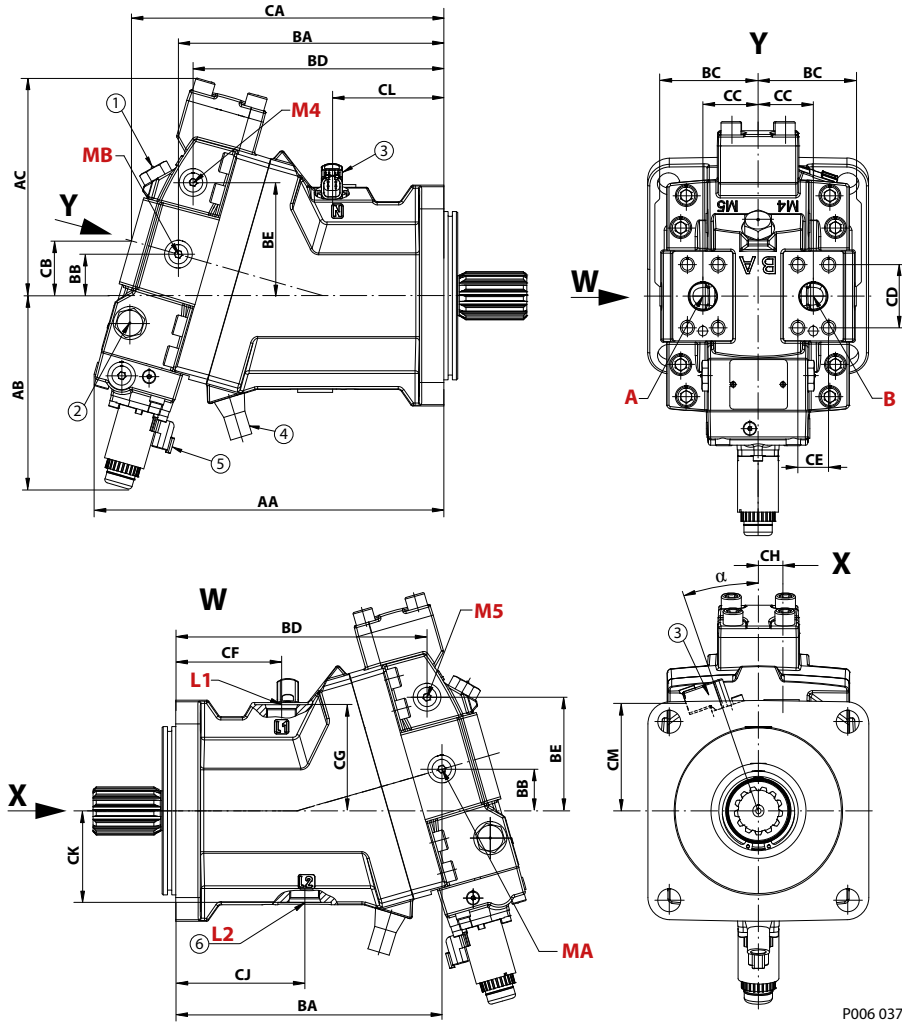
- 1 最大容量
- 2 最小容量
- 3 開始設定範囲

デフォルト：PCOR 圧力未満の高圧 = 最小容量

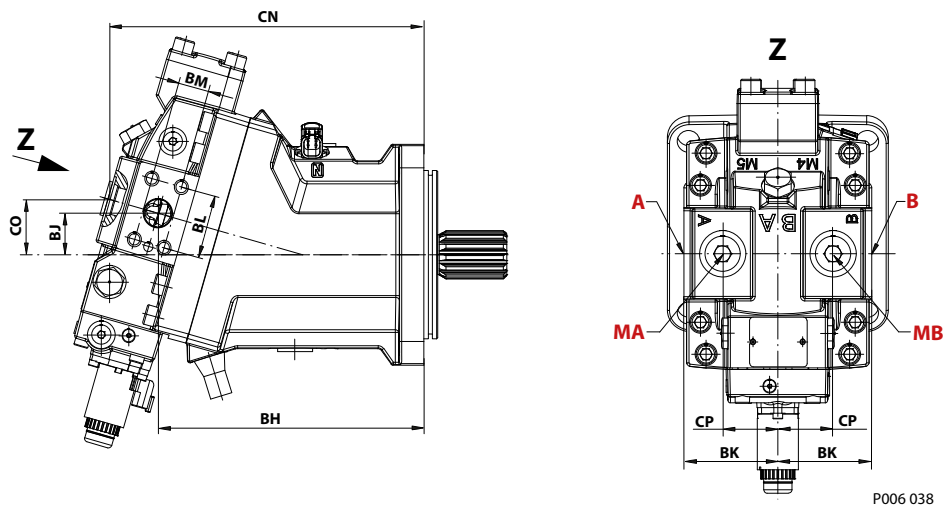
フランジおよびハウジングの寸法

SAE フランジ設計 - オプション L* (比例コントロール)

アキシャルポート



ラジアルポート



フランジおよびハウジングの寸法

アキシアルおよびラジアルポート寸法、mm [in]

指定	サイズ 060	サイズ 080	サイズ 110	サイズ 160	サイズ 210	サイズ 250
AA	272.3 [10.72]	289.9 [11.41]	316.4 [12.46]	343.6 [13.53]	368.4 [14.5]	387 [15.24]
AB	164.7 [6.48]	170.6 [6.72]	175.0 [6.89]	183.8 [7.24]	190.9 [7.52]	197 [7.76]
AC	167.5 [6.59]	179.9 [7.08]	196.9 [7.75]	219.7 [8.65]	232.6 [9.16]	239 [9.41]
BA	204.8 [8.06]	218.8 [8.61]	240.3 [9.46]	263.9 [10.39]	288.1 [11.34]	302 [11.89]
BB	32.3 [1.27]	34.7 [1.37]	37.5 [1.49]	42.0 [1.65]	46.4 [1.83]	48 [1.89]
BC	74.4 [2.93]	78.4 [3.09]	88.9 [3.50]	99.9 [3.93]	108.2 [4.26]	108 [4.25]
BD	191.0 [7.52]	203.9 [8.03]	226.9 [8.93]	247.9 [9.76]	268.3 [10.56]	284 [11.18]
BE	84.0 [3.30]	92.4 [3.64]	102.5 [4.04]	115.4 [4.54]	123.5 [4.86]	127 [5.00]
BH	204.8 [8.06]	218.8 [8.61]	240.3 [9.46]	263.9 [10.39]	288.1 [11.34]	302 [11.89]
BJ	32.3 [1.27]	34.7 [1.37]	37.5 [1.48]	42.0 [1.65]	46.4 [1.83]	48 [1.89]
BK	69.5 [2.74]	75.2 [2.96]	85.0 [3.35]	96.0 [3.78]	104.3 [4.11]	108 [4.25]
BL	50.8 [2.00]	57.2 [2.25]	57.2 [2.25]	66.6 [2.62]	66.6 [2.62]	66.6 [2.62]
BM	23.8 [0.94]	27.8 [1.09]	27.8 [1.09]	31.8 [1.25]	31.8 [1.25]	31.8 [1.25]
CA	243.7 [9.59]	258.7 [10.19]	282.6 [11.13]	306.9 [12.08]	327.9 [12.91]	345 [13.58]
CB	43.4 [1.71]	46.2 [1.82]	49.6 [1.95]	54.4 [2.14]	57.8 [2.28]	60 [2.36]
CC	48 [1.89]	50 [1.97]	50 [1.97]	60 [2.36]	65 [2.56]	65 [2.56]
CD	50.8 [2.00]	57.2 [2.25]	57.2 [2.25]	66.6 [2.62]	66.6 [2.62]	66.6 [2.62]
CE	23.8 [0.94]	27.8 [1.09]	27.8 [1.09]	31.8 [1.25]	31.8 [1.25]	31.8 [1.25]
CF	69.5 [2.74]	67.7 [2.67]	95.5 [3.76]	86.4 [3.40]	98.9 [3.89]	107 [4.21]
CG	85.8 [3.38]	90 [3.54]	96 [3.78]	102.2 [4.02]	108.5 [4.27]	112 [4.41]
CH	18 [0.71]	17 [0.67]	21 [0.83]	23 [0.91]	25 [0.98]	25 [0.98]
CJ	92.5 [3.64]	104 [4.09]	119.5 [4.70]	122.8 [4.83]	136.3 [5.37]	141.5 [5.57]
CK	70 [2.76]	75 [2.95]	83 [3.27]	96.5 [3.80]	103.5 [4.07]	107.5 [4.23]
CL	83.4 [3.28]	89.3 [3.52]	101.3 [3.99]	107.7 [4.24]	116.9 [4.6]	124 [4.88]
CM	89.3 [3.52]	93.7 [3.69]	97.2 [3.83]	105.6 [4.16]	111.2 [4.38]	130 [5.12]
CN	244.8 [9.64]	258.7 [10.19]	283.6 [11.17]	307.9 [12.12]	328.9 [12.95]	346 [12.83]
CO	43.7 [1.72]	46.2 [1.82]	49.9 [1.96]	54.6 [2.15]	48.1 [1.89]	61 [2.4]
CP	48 [1.89]	50 [1.97]	50 [1.97]	60 [2.36]	65 [2.56]	65 [2.56]
α	17°	17°	19°	17°	17°	17°

SAE ポートの寸法についての詳細は [SAE フランジ設計ポート](#)、[ISO 11926-1 に準拠](#)を参照ください。

凡例

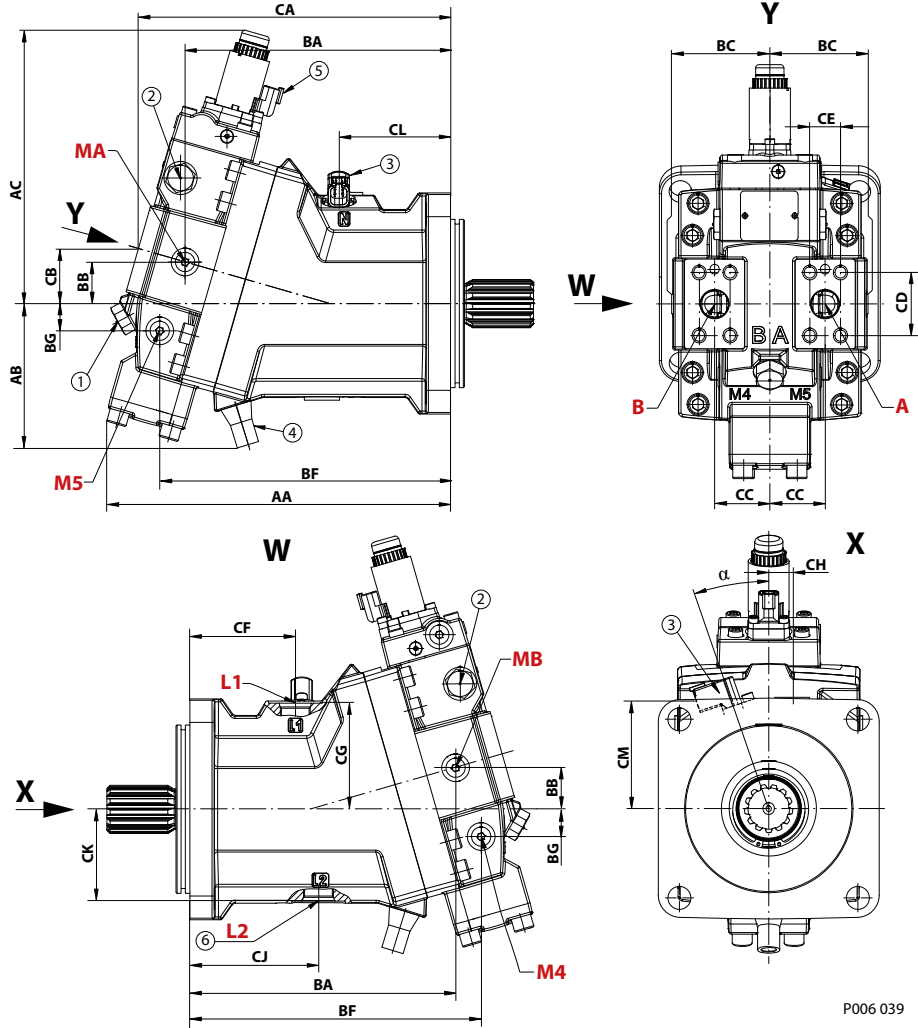
- 1 ループフラッシングリリーフバルブ
- 2 ループフラッシングシャトルスプール
- 3 速度センサ

- 4 最小角度ストップ調整
- 5 コネクタ: DEUTSCH DT04-2P
- 6 ケースドレンポートの別の位置

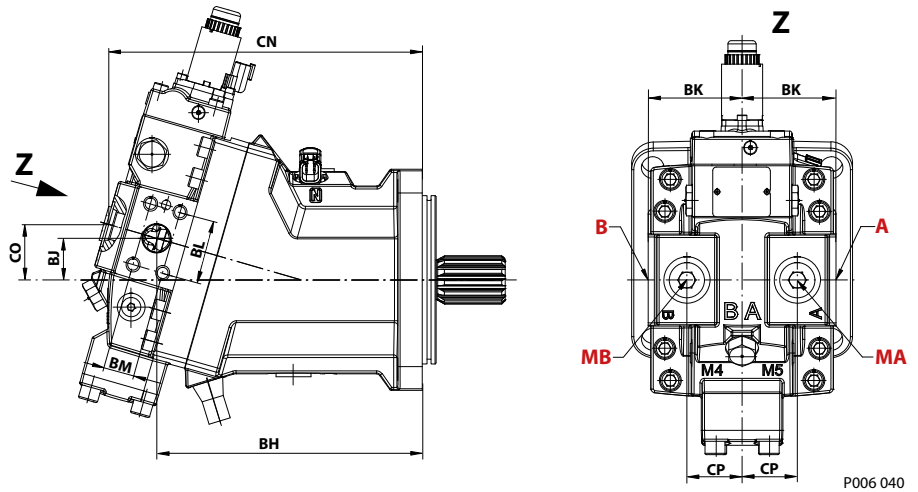
フランジおよびハウジングの寸法

SAE フランジ設計 - オプション M* (比例コントロール)

アキシャルポート



ラジアルポート



フランジおよびハウジングの寸法

アキシシャルおよびラジアルポート寸法、mm [in]

寸法	サイズ 060	サイズ 080	サイズ 110	サイズ 160	サイズ 210	サイズ 250
AA	265.0 [10.43]	283.2 [11.15]	311.0 [12.24]	339.7 [13.37]	363.9 [14.33]	381.0 [15.00]
AB	114.7 [4.52]	119.4 [4.70]	130.8 [5.15]	138.2 [5.44]	145.5 [5.73]	152.0 [5.98]
AC	224.2 [8.83]	235.7 [9.28]	247.2 [9.73]	265.0 [10.43]	279.4 [11]	290.0 [11.42]
BA	204.8 [8.06]	218.8 [8.61]	240.3 [9.46]	263.9 [10.39]	288.1 [11.34]	302.0 [11.89]
BB	32.3 [1.27]	34.7 [1.37]	37.5 [1.48]	42.0 [1.65]	46.4 [1.83]	48.0 [1.89]
BC	74.4 [2.93]	78.4 [3.09]	88.9 [3.50]	99.9 [3.93]	108.2 [4.26]	108.0 [4.25]
BF	220.5 [8.68]	236.7 [9.32]	263.4 [10.37]	289.2 [11.39]	312.1 [12.29]	329.0 [12.95]
BG	18.9 [0.74]	22.0 [0.87]	24.8 [0.98]	28.6 [1.13]	29.5 [1.16]	28.0 [1.1]
BH	204.7 [8.06]	218.8 [8.61]	240.3 [9.46]	263.9 [10.39]	288.1 [11.34]	302.0 [11.89]
BJ	32.3 [1.27]	34.7 [1.37]	37.5 [1.48]	42.0 [1.65]	46.4 [1.83]	48.0 [1.89]
BK	69.5 [2.74]	75.2 [2.96]	85.0 [3.35]	96.0 [3.78]	104.3 [4.11]	108.0 [4.25]
BL	50.8 [2.00]	57.2 [2.25]	57.2 [2.25]	66.6 [2.62]	66.6 [2.62]	66.6 [2.62]
BM	23.8 [0.94]	27.8 [1.09]	27.8 [1.09]	31.8 [1.25]	31.8 [1.25]	31.8 [1.25]
CA	243.7 [9.59]	258.7 [10.19]	282.6 [11.13]	306.9 [12.08]	327.9 [12.91]	345.0 [13.58]
CB	43.4 [1.71]	46.2 [1.82]	49.6 [1.95]	54.4 [2.14]	57.8 [2.28]	60.0 [2.36]
CC	48.0 [1.89]	50.0 [1.97]	50.0 [1.97]	60.0 [2.36]	65 [2.56]	65.0 [2.56]
CD	50.8 [2.00]	57.2 [2.25]	57.2 [2.25]	66.6 [2.62]	66.6 [2.62]	66.6 [2.62]
CE	23.8 [0.94]	27.8 [1.09]	27.8 [1.09]	31.8 [1.25]	31.8 [1.25]	31.8 [1.25]
CF	69.5 [2.74]	67.7 [2.67]	95.5 [3.76]	86.4 [3.40]	98.9 [3.89]	107.0 [4.21]
CG	85.8 [3.38]	90.0 [3.54]	96.0 [3.78]	102.2 [4.02]	108.5 [4.27]	112.0 [4.41]
CH	18.0 [0.71]	17.0 [0.67]	21.0 [0.83]	23.0 [0.91]	25 [0.98]	25.0 [0.98]
CJ	92.5 [3.64]	104.0 [4.09]	119.5 [4.70]	122.8 [4.83]	136.3 [5.37]	141.5 [5.57]
CK	70.0 [2.76]	75.0 [2.95]	83.0 [3.27]	96.5 [3.80]	103.5 [4.07]	107.5 [4.23]
CL	83.4 [3.28]	89.3 [3.52]	101.3 [3.99]	107.7 [4.24]	116.9 [4.6]	124.0 [4.88]
CM	89.3 [3.52]	93.7 [3.69]	97.2 [3.83]	105.6 [4.16]	111.2 [4.38]	130.0 [5.12]
CN	244.8 [9.64]	258.7 [10.19]	283.6 [11.17]	307.9 [12.12]	328.9 [12.95]	346.0 [12.83]
CO	43.7 [1.72]	46.2 [1.82]	49.9 [1.96]	54.6 [2.15]	58.1 [2.29]	61.0 [2.4]
CP	48.0 [1.89]	50.0 [1.97]	50.0 [1.97]	60.0 [2.36]	65 [2.56]	65.0 [2.56]
α	17°	17°	19°	17°	17°	17°

SAE ポートの寸法についての詳細は [SAE フランジ設計ポート](#)、[ISO 11926-1 に準拠](#)を参照ください。

凡例

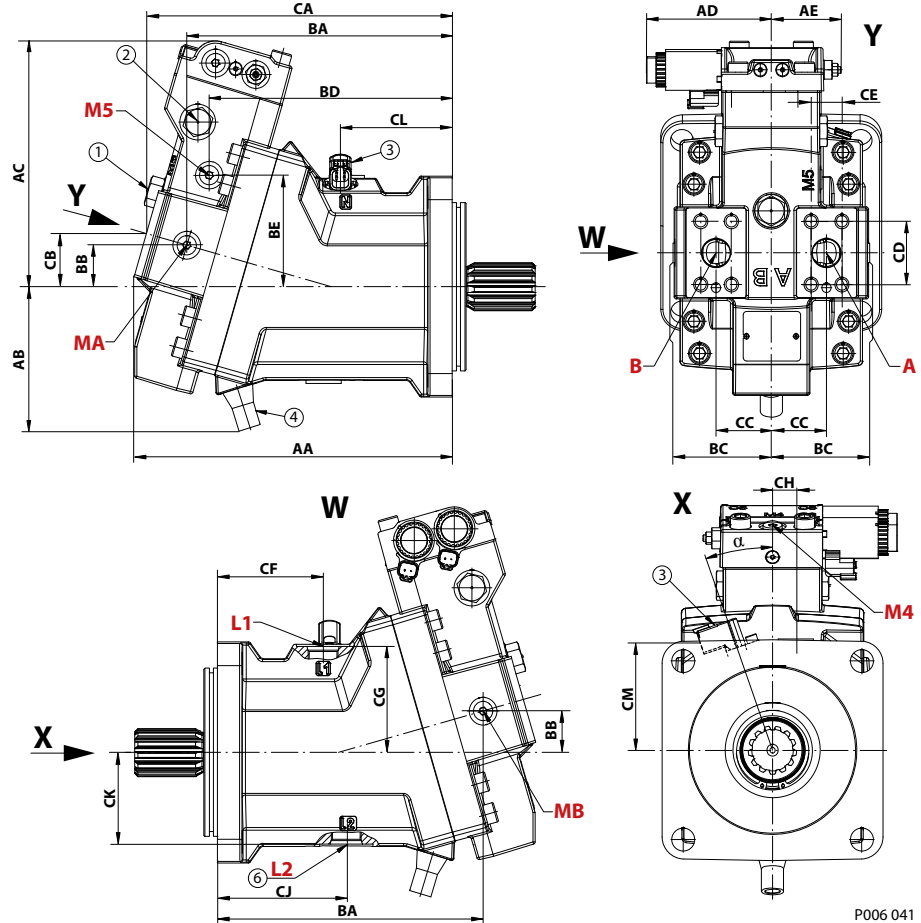
- 1 ループフラッシングリリーフバルブ
- 2 ループフラッシングシャトルスプール
- 3 速度センサ

- 4 最小角度ストップ調整
- 5 コネクタ: DEUTSCH DT04-2P
- 6 ケースドレンポートの別の位置

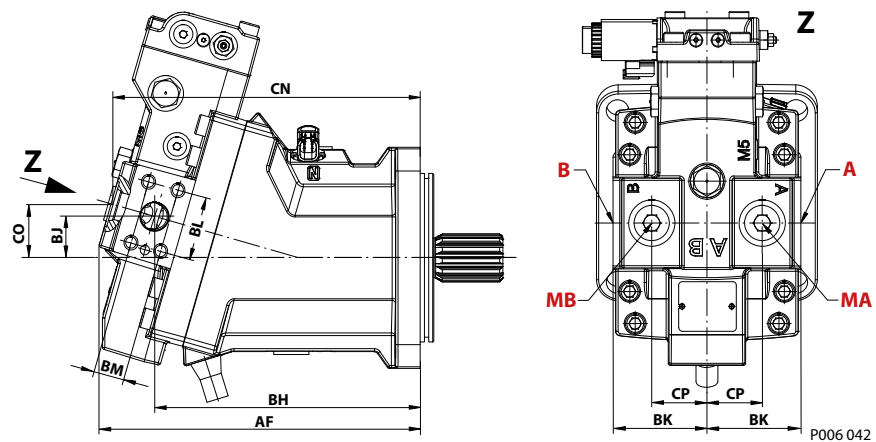
フランジおよびハウジングの寸法

SAE フランジ設計 - オプション T* D* および P* D* (2 ポジションコントロール、PCOR、電気 BPD)

アキシャルポート



ラジアルポート



凡例

- 1 ループフラッシングリリーバルブ
- 2 ループフラッシングシャトルスプール
- 3 速度センサ

- 4 最小角度ストップ調整
- 5 コネクタ: DEUTSCH DT04-2P
- 6 ケースドレンポートの別の位置

フランジおよびハウジングの寸法

アキシシャルおよびラジアルポート寸法、mm [in]

コード	サイズ 060	サイズ 080	サイズ 110	サイズ 160	サイズ 210	サイズ 250
AA	243 [9.57]	261.4 [10.29]	288 [11.34]	314.9 [12.4]	341.1 [13.43]	359 [14.13]
AB (最小調整ネジなし)	114.7 [4.52]	119.4 [4.7]	130.8 [5.15]	138.2 [5.44]	145.5 [5.73]	152 [5.98]
AB (MB0)	86.5 [3.41]	92.2 [3.63]	102.6 [4.04]	109.8 [4.32]	130 [5.12]	145.7 [5.74]
AC	193.6 [7.62]	206.6 [8.13]	224.1 [8.82]	242.5 [9.55]	257.7 [10.15]	267 [10.51]
AD	112.7 [4.44]	112.7 [4.44]	112.7 [4.44]	112.7 [4.44]	112.7 [4.44]	112.7 [4.44]
AE	最大 67.3 [2.65]	最大 67.3 [2.65]	最大 67.3 [2.65]	最大 67.3 [2.65]	最大 67.3 [2.65]	最大 67.3 [2.65]
AF	254.3 [9.66]	263.5 [10.37]	290.4 [11.43]	314.9 [12.39]	341.1 [13.43]	359 [14.13]
BA	205.1 [8.07]	219.1 [8.63]	240.3 [9.46]	263.9 [10.39]	288.1 [11.34]	302 [11.89]
BB	32.3 [1.27]	34.7 [1.37]	37.5 [1.49]	42 [1.65]	46.4 [1.83]	48 [1.89]
BC	74.4 [2.93]	78.4 [3.09]	88.9 [3.5]	99.9 [3.93]	108.2 [4.26]	108 [4.25]
BD	189.8 [7.47]	198 [7.8]	220 [8.66]	243.9 [9.6]	268 [10.55]	281 [11.06]
BE	83.8 [3.30]	90.6 [3.57]	100.9 [3.97]	111.7 [4.4]	120.8 [4.76]	125 [4.92]
BH	205.1 [8.07]	218.8 [8.61]	240.3 [9.46]	263.9 [10.39]	288.1 [11.34]	302 [11.89]
BJ	32.3 [1.27]	34.7 [1.37]	37.5 [1.48]	42.0 [1.65]	46.4 [1.83]	48 [1.89]
BK	69.5 [2.74]	75.2 [2.96]	85.0 [3.35]	96.0 [3.78]	104.3 [4.11]	108 [4.25]
BL	50.8 [2.00]	57.2 [2.25]	57.2 [2.25]	66.6 [2.62]	66.6 [2.62]	66.6 [2.62]
BM	23.8 [0.94]	27.8 [1.09]	27.8 [1.09]	31.8 [1.25]	31.8 [1.25]	31.8 [1.25]
CA	233.8 [9.2]	250.2 [9.85]	276.8 [10.9]	298.9 [11.78]	323.1 [12.72]	338 [13.31]
CB	40.6 [1.6]	43.7 [1.72]	48 [1.89]	52.1 [2.05]	56.1 [2.21]	59 [2.32]
CC	48 [1.89]	50 [1.97]	50 [1.97]	60 [2.36]	65 [2.56]	65 [2.56]
CD	50.8 [2.00]	57.2 [2.25]	57.2 [2.25]	66.6 [2.62]	66.6 [2.62]	66.6 [2.62]
CE	23.8 [0.94]	27.8 [1.09]	27.8 [1.09]	31.8 [1.25]	31.8 [1.25]	31.8 [1.25]
CF	69.5 [2.74]	67.7 [2.67]	95.5 [3.76]	86.4 [3.40]	98.9 [3.89]	107 [4.21]
CG	85.8 [3.38]	90 [3.54]	96 [3.78]	102.2 [4.02]	108.5 [4.27]	112 [4.41]
CH	18 [0.71]	17 [0.67]	21 [0.83]	23 [0.91]	25 [0.98]	25 [0.98]
CJ	92.5 [3.64]	104 [4.09]	119.5 [4.70]	122.8 [4.83]	136.3 [5.37]	141.5 [5.57]
CK	70 [2.76]	75 [2.95]	83 [3.27]	96.5 [3.80]	103.5 [4.07]	107.5 [4.23]
CL	83.4 [3.28]	89.3 [3.52]	101.3 [3.99]	107.7 [4.24]	116.9 [4.6]	124 [4.88]
CM	89.3 [3.52]	93.7 [3.69]	97.2 [3.83]	105.6 [4.16]	111.2 [4.38]	130 [5.12]
CN	234.1 [9.22]	250.6 [9.87]	277.8 [10.94]	298.9 [11.78]	323.8 [12.75]	339 [13.35]
CO	40.7 [1.6]	43.8 [1.72]	48.2 [1.9]	52.3 [2.06]	56.6 [2.23]	59 [2.32]
CP	48 [1.89]	50 [1.97]	50 [1.97]	60 [2.36]	65 [2.56]	65 [2.56]
α	17°	17°	19°	17°	17°	17°

 SAE ポートの寸法についての詳細は [SAE フランジ設計ポート](#)、[ISO 11926-1](#) に準拠を参照ください。

フランジおよびハウジングの寸法

SAE フランジ設計ポート、ISO 11926-1 に準拠

ポート寸法、ISO 11926-1 に準拠 mm [in]

ポート	ポート形状	サイズ 060	サイズ 080	サイズ 110	サイズ 160	サイズ 210	サイズ 250
L1、L2 ケースドレン	インチ	$\frac{7}{8}$ -14 Ø42 [1.65] ¹⁾		1 $\frac{1}{16}$ -12; Ø48.5 [1.91] ¹⁾		1 $\frac{5}{16}$ -12; Ø50.1 [1.97] ¹⁾	
	メトリック	M22x1.5		M27x2.0		M33x2.0	
A、B スプリットフランジ ボスシステム	インチ	DN 19 (Ø19 mm) ²⁾ M10x1.5; 18 [0.71]	DN 25 (Ø25 mm) ²⁾ M12x1.75; 23 [0.91]	DN 32 (Ø32 mm) ²⁾ M12x1.75; 23 [0.91]			
	メトリック						
MA、MB (アキシシャル HP ポート) システム圧力 A、B ゲー ジ ³⁾	インチ	$\frac{9}{16}$ -18; Ø25.0 [0.984] ¹⁾					
	メトリック	M14x1.5					
MA、MB (ラジアル HP ポ ート) システム圧力 A、B ゲー ジ ³⁾	インチ	$\frac{7}{8}$ -14 Ø34.0 [1.34] ¹⁾	1 $\frac{1}{16}$ -12 Ø42.0 [1.65] ¹⁾				
	メトリック	M22x1.5	M27x2.0				
M4、M5 サーボ圧力供給ゲ ージ	インチ	$\frac{9}{16}$ -18; Ø25.0 [0.984] ¹⁾					
	メトリック	M14x1.5					

¹⁾ 取付最大すきま径

²⁾ タイプ 1, 40 MPa シリーズ、ISO 6162 に準拠。全ネジ深さ。

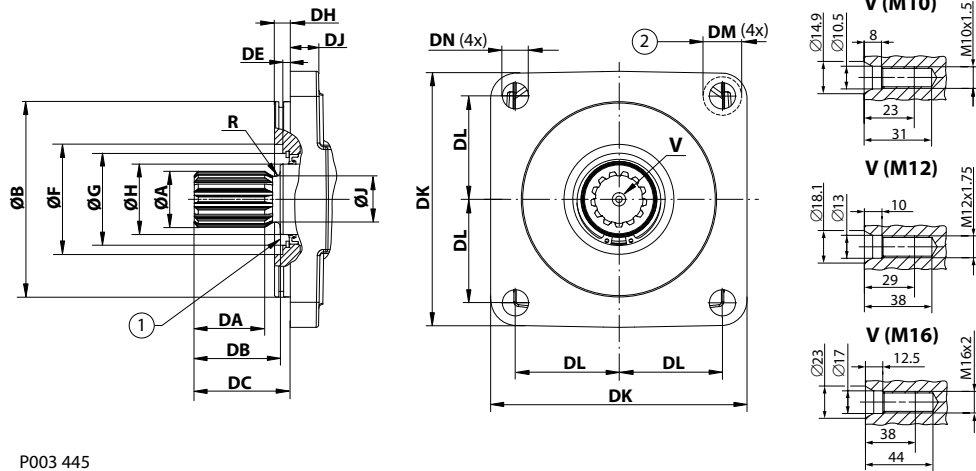
³⁾ 座グリは規格に指定されている深さよりも深いことがあります。

SAE の寸法についての詳細は以下を参照ください。

- [SAE フランジ設計- オプション L* \(比例コントロール\)](#) (95 ページ)
- [SAE フランジ設計- オプション M* \(比例コントロール\)](#) (97 ページ)
- [SAE フランジ設計- オプション T* D* および P* D* \(2 ポジションコントロール、PCOR、電気 BPD\)](#) (99 ページ)

フランジおよびハウジングの寸法

SAE マウントフランジ設計、ISO 3019/1 に準拠



P003 445

1. カップリングがこの面から突出しないようにお願いします。
2. 反対側での最大のネジ頭スペース

SAE フランジ寸法 mm [in]

寸法	サイズ 060/080 - フランジ 127-4	サイズ 110/160 - フランジ 152-4	サイズ 210/250 - フランジ 165-4
ØB	126.975 [4.999]	152.375 [5.999]	165.075 [6.5]
ØF	80 [3.15]	86 [3.386]	100 [3.937]
ØG	62 [2.441]	72 [2.835]	72 [2.835]
DE	6.4 [0.252]	6.0 [0.236]	6.4 [0.252]
DH	12.5 [0.492]	12.5 [0.492]	15.65 [0.62]
DJ	18 [0.709] - サイズ 060 19 [0.748] - サイズ 080	22.0 [0.866]	25 [0.98]
DK	142.5 [5.61]	200 [7.874]	260.0 [10.24]
DL	57.3 [2.256]	80.8 [3.181]	112.2 [4.42]
DM	19.5 [0.768]	30 [1.181]	30 [1.181]
DN	14.3 [0.563]	20.6 [0.811]	20.6 [0.811]

軸オプション概要 (歯数)

サイズ	AN/AS (14T)	BN/BS (21T)	CN/CS (23T)	DN/DS (27T)	EN/ES (13T)	FN/FS (15T)
060	●	●	—	—	—	—
080	●	●	●	—	—	—
110	—	—	—	●	●	—
160	—	—	—	●	●	●
210	—	—	—	●	—	●
250	—	—	—	●	—	●

● = 使用可能なオプション, — = 使用できないオプション

フランジおよびハウジングの寸法

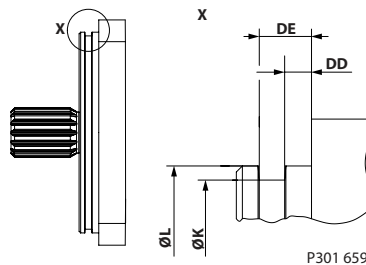
軸寸法: mm [in]

軸オプション	EN/ES	AN/AS	FN/FS	BN/BS	CN/CS	DN/DS
歯	13	14	15	21	23	27
モジュール	8/16	12/24	8/16	16/32	16/32	16/32
ピッチ- ϕ	41.275 [1.625]	29.633 [1.167]	47.625 [1.875]	33.337 [1.312]	36.513 [1.438]	42.862 [1.687]
スプライン	ANSI B92.1-1970 クラス 5 フラットルートサイドフィット					
ϕA	43.6 [1.717]	31.2 [1.228]	49.96 [1.966]	34.4 [1.315]	37.61 [1.48]	44.0 [1.732]
ϕH	55.0 [2.165]	44.5 [1.752]	55.0 [2.165]	44.5 [1.752]	44.5 [1.752]	55.0 [2.165]
ϕJ	36.0 [1.417]	25.8 [1.016]	42.2 [1.661]	30.0 [1.181]	32.0 [1.260]	39.6 [1.559]
DA	55.0 [2.165]	37.5 [1.476]	53.0 [2.087]	37.5 [1.476]	37.5 [1.476]	55.0 [2.165]
DB	67.0 [2.638]	47.5 [1.870]	67.0 [2.638]	47.5 [1.870]	47.5 [1.870]	67.0 [2.638]
DC	75.0 [2.953] 75.4 [2.968]*	55.5 [2.185]	75.0 [2.953] 75.4 [2.968]*	55.5 [2.185]	55.5 [2.185]	75.0 [2.953] 75.4 [2.968]*
R	3.0 [0.118]	3.0 [0.118]	3.0 [0.118]	3.0 [0.118]	3.0 [0.118]	3.0 [0.118]
V	M12	M10	M16	M10	M12	M16
角度	圧力角 30°					

* サイズ 160 のみ

SAE フランジと組み合わせて使用できる DIN 5480 軸については、弊社までお問い合わせください。

O リング溝寸法



O リング溝寸法: mm [in]

寸法	サイズ 060/080	サイズ 110/160	サイズ 210/250
ϕK	122.3 [4.81]	147.7 [5.81]	160.4 [6.31]
ϕL	127.0 [5.0]	152.4 [6.0]	165.1 [6.5]
DD	4.45 [0.175]	4.45 [0.175]	6.65 [0.262]
DE	8.65 [0.341]	8.65 [0.341]	10.85 [0.427]
O リング*	3 x 116	3 x 142	3 x 154
マテリアル番号:	930511	729285	729319

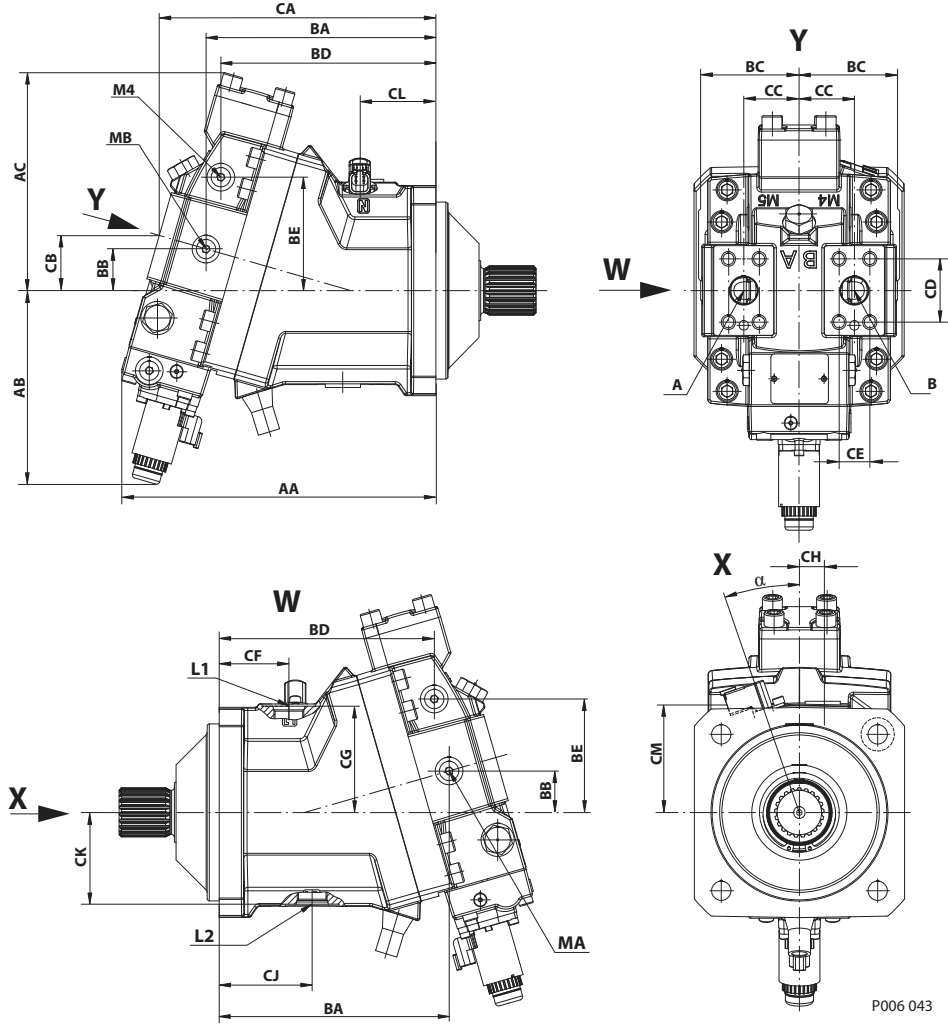
* 推奨 O リング。納品物には含まれません。

モータと、はめあい箇所との間の密閉度を高めるために、2013 年 9 月、O リング溝が SAE ハウジングに追加されました。モータ取り付けは、アプリケーションによって変わります。取り付けやシールが適正であるかアプリケーションを評価するのは、お客様の責任でお願いします。

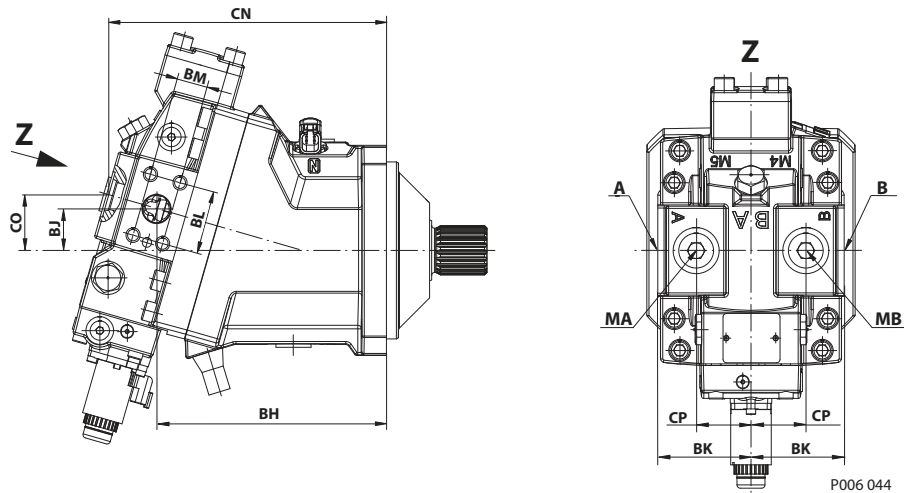
フランジおよびハウジングの寸法

DIN フランジ設計 - オプション L* (比例コントロール)

アキシャルポート



ラジアルポート



フランジおよびハウジングの寸法

アキシャルおよびラジアルポート寸法、mm [in]

寸法	サイズ 060	サイズ 080	サイズ 110	サイズ 160	サイズ 210	サイズ 250
AA	247.8 [9.76]	265.9 [10.47]	283.9 [11.18]	311.7 [12.27]	336.6 [13.25]	345.2 [13.60]
AB	164.7 [6.48]	170.6 [6.72]	175.0 [6.89]	183.8 [7.24]	190.9 [7.52]	197.0 [7.76]
AC	167.5 [6.59]	179.9 [7.08]	196.9 [7.75]	219.7 [8.65]	232.6 [9.16]	238.4 [9.39]
BA	180.3 [7.10]	194.8 [7.67]	207.8 [8.18]	232.0 [9.13]	256.1 [10.08]	260.0 [10.24]
BB	32.3 [1.27]	34.7 [1.37]	37.5 [1.49]	42.0 [1.65]	46.4 [1.83]	48.1 [1.89]
BC	74.4 [2.93]	78.4 [3.09]	88.9 [3.50]	99.9 [3.93]	108.2 [4.26]	108.8 [4.28]
BD	165.5 [6.56]	179.9 [7.08]	194.4 [7.65]	216.0 [8.50]	236.3 [9.3]	242.2 [9.54]
BE	84.0 [3.30]	92.4 [3.64]	102.5 [4.04]	115.4 [4.54]	123.5 [4.86]	126.9 [5.00]
BH	180.3 [7.10]	194.8 [7.67]	207.8 [8.18]	232.0 [9.13]	256.1 [10.08]	260.0 [10.24]
BJ	32.3 [1.27]	34.7 [1.37]	37.5 [1.48]	42.0 [1.65]	46.4 [1.83]	48.1 [1.89]
BK	69.5 [2.74]	75.2 [2.96]	85.0 [3.35]	96.0 [3.78]	104.3 [4.11]	107.8 [4.24]
BL	50.8 [2.00]	57.2 [2.25]	57.2 [2.25]	66.6 [2.62]	66.6 [2.62]	66.6 [2.62]
BM	23.8 [0.94]	27.8 [1.09]	27.8 [1.09]	31.8 [1.25]	31.8 [1.25]	31.8 [1.25]
CA	219.2 [8.63]	234.7 [9.24]	250.1 [9.84]	275.0 [10.83]	295.9 [11.65]	302.6 [11.91]
CB	43.4 [1.71]	46.2 [1.82]	49.6 [1.95]	54.4 [2.14]	57.8 [2.28]	60.3 [2.37]
CC	48.0 [1.89]	50.0 [1.97]	50.0 [1.97]	60.0 [2.36]	65 [2.56]	65.0 [2.56]
CD	50.8 [2.00]	57.2 [2.25]	57.2 [2.25]	66.6 [2.62]	66.6 [2.62]	66.6 [2.62]
CE	23.8 [0.94]	27.8 [1.09]	27.8 [1.09]	31.8 [1.25]	31.8 [1.25]	31.8 [1.25]
CF	45.0 [1.77]	46.0 [1.81]	63.0 [2.48]	54.5 [2.15]	66.9 [2.63]	65.0 [2.56]
CG	85.8 [3.38]	90.0 [3.54]	96.0 [3.78]	102.2 [4.02]	108.5 [4.27]	112.2 [4.42]
CH	18.0 [0.71]	22.0 [0.87]	21.0 [0.83]	23.0 [0.91]	25 [0.98]	25.0 [0.98]
CJ	68.0 [2.68]	80.0 [3.15]	87.0 [3.43]	90.9 [3.58]	104.3 [4.11]	99.4 [3.91]
CK	70.0 [2.76]	75.0 [2.95]	83.0 [3.27]	96.5 [3.80]	103.5 [4.07]	107.5 [4.23]
CL	58.9 [2.32]	65.3 [2.57]	68.8 [2.71]	75.8 [2.98]	84.9 [3.34]	82.3 [3.24]
CM	89.3 [3.52]	93.7 [3.69]	97.2 [3.83]	105.6 [4.16]	111.2 [4.38]	118.0 [4.65]
CN	220.3 [8.67]	234.7 [9.24]	251.1 [9.89]	276.0 [10.87]	296.9 [11.69]	303.6 [11.95]
CO	43.7 [1.72]	46.2 [1.82]	49.9 [1.96]	54.6 [2.15]	58.1 [2.29]	60.6 [2.39]
CP	48.0 [1.89]	50.0 [1.97]	50.0 [1.97]	60.0 [2.36]	65 [2.56]	65.0 [2.56]
α	17°	17°	19°	17°	17°	17°

DIN ポートの寸法についての詳細は [DIN フランジ設計ポート](#)、[ISO 11926-1](#) に準拠を参照ください。

凡例

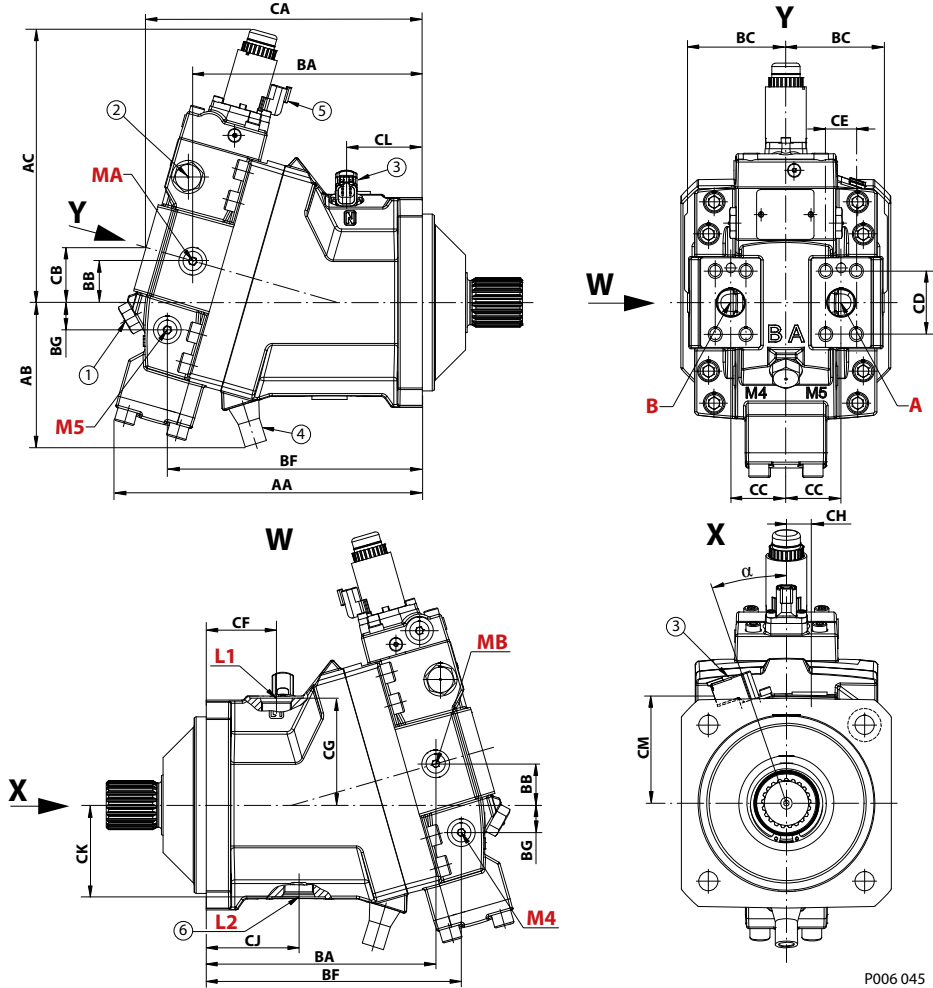
- 1 ループフラッシングリリーフバルブ
- 2 ループフラッシングシャトルスプール
- 3 速度センサ

- 4 最小角度ストップ調整
- 5 コネクタ: DEUTSCH DT04-2P
- 6 ケースドレンポートの別の位置

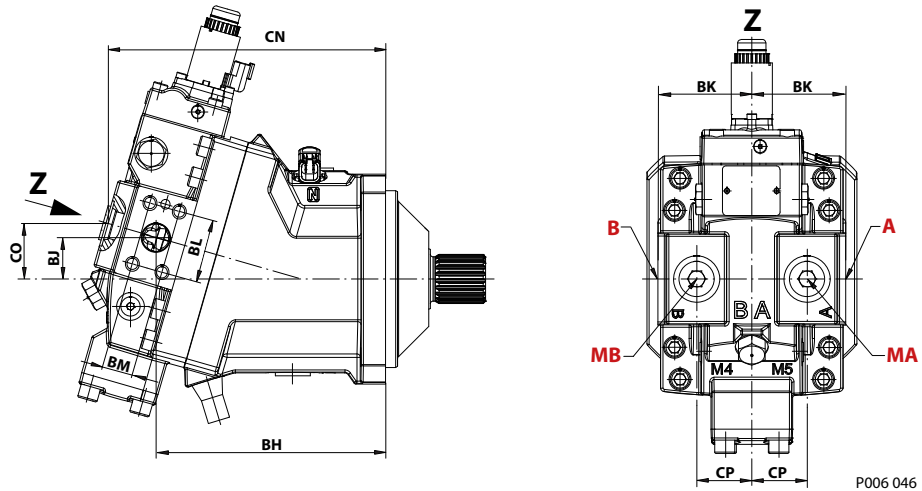
フランジおよびハウジングの寸法

DIN フランジ設計 - オプション M* (比例コントロール)

アキシャルポート



ラジアルポート



フランジおよびハウジングの寸法

アキシャルおよびラジアルポート寸法、mm [in]

寸法	サイズ 060	サイズ 080	サイズ 110	サイズ 160	サイズ 210	サイズ 250
AA	240.5 [9.47]	259.2 [10.20]	278.5 [10.96]	307.8 [12.12]	331.9 [13.07]	339.3 [13.36]
AB	114.7 [4.52]	119.4 [4.70]	130.8 [5.15]	138.2 [5.44]	145.5 [5.73]	151.7 [5.97]
AC	224.2 [8.83]	235.7 [9.28]	247.2 [9.73]	265.0 [10.43]	279.4 [11]	290.1 [11.42]
BA	180.3 [7.10]	194.8 [7.67]	207.8 [8.18]	232.0 [9.13]	256.1 [10.08]	260.0 [10.24]
BB	32.3 [1.27]	34.7 [1.37]	37.5 [1.48]	42.0 [1.65]	46.4 [1.83]	48.1 [1.89]
BC	74.4 [2.93]	78.4 [3.09]	88.9 [3.50]	99.0 [3.93]	108.2 [4.26]	108.8 [4.28]
BF	196.0 [7.72]	212.7 [8.38]	230.9 [9.90]	257.3 [10.13]	280.1 [11.03]	286.7 [11.29]
BG	18.9 [0.74]	22.0 [0.87]	24.8 [0.98]	28.6 [1.13]	29.5 [1.16]	28.2 [1.11]
BH	180.3 [7.10]	194.8 [7.67]	207.8 [8.18]	232.0 [9.13]	256.1 [10.08]	260.0 [10.24]
BJ	32.3 [1.27]	34.7 [1.37]	37.5 [1.48]	42.0 [1.65]	46.4 [1.83]	48.1 [1.89]
BK	69.5 [2.74]	75.2 [2.96]	85.0 [3.35]	96.0 [3.78]	104.3 [4.11]	107.8 [4.24]
BL	50.8 [2.00]	57.2 [2.25]	57.2 [2.25]	66.6 [2.62]	66.6 [2.62]	66.6 [2.62]
BM	23.8 [0.94]	27.8 [1.09]	27.8 [1.09]	31.8 [1.25]	31.8 [1.25]	31.8 [1.25]
CA	219.2 [8.63]	234.7 [9.24]	250.1 [9.85]	275.0 [10.83]	295.9 [11.65]	202.6 [11.91]
CB	43.4 [1.71]	46.2 [1.82]	49.6 [1.95]	54.4 [2.14]	57.8 [2.28]	60.3 [2.37]
CC	48.0 [1.89]	50.0 [1.97]	50.0 [1.97]	60.0 [2.36]	65 [2.56]	65.0 [2.56]
CD	50.8 [2.0]	57.2 [2.25]	57.2 [2.25]	66.6 [2.62]	66.6 [2.62]	66.6 [2.62]
CE	23.8 [0.94]	27.8 [1.09]	27.8 [1.09]	31.8 [1.25]	31.8 [1.25]	31.8 [1.25]
CF	45.0 [1.77]	46.0 [1.81]	63.0 [2.48]	54.5 [2.15]	66.9 [2.63]	65.0 [2.56]
CG	85.8 [3.38]	90.0 [3.54]	96.0 [3.78]	102.2 [4.02]	108.5 [4.27]	112.2 [4.42]
CH	18.0 [0.71]	22.0 [0.87]	21.0 [0.83]	23.0 [0.91]	25.0 [0.98]	25.0 [0.98]
CJ	68.0 [2.68]	80.0 [3.15]	87.0 [3.43]	90.9 [3.58]	104.3 [4.11]	99.4 [3.91]
CK	70.0 [2.76]	75.0 [2.95]	83.0 [3.27]	96.5 [3.80]	103.5 [4.07]	107.5 [4.23]
CL	58.9 [2.32]	65.3 [2.57]	68.8 [2.71]	75.8 [2.98]	84.9 [3.34]	82.3 [3.24]
CM	89.3 [3.52]	93.7 [3.69]	97.2 [3.83]	105.6 [4.16]	111.2 [4.38]	118.0 [4.65]
CN	220.3 [8.67]	234.7 [9.24]	251.1 [9.89]	276.0 [10.87]	296.9 [11.69]	303.6 [11.95]
CO	43.7 [1.72]	46.2 [1.82]	49.9 [1.96]	54.6 [2.15]	58.1 [2.29]	60.6 [2.39]
CP	48.0 [1.89]	50.0 [1.97]	50.0 [1.97]	60.0 [2.36]	65.0 [2.56]	65.0 [2.56]
α	17°	17°	19°	17°	17°	17°

DIN ポートの寸法についての詳細は [DIN フランジ設計ポート](#)、[ISO 11926-1](#) に準拠を参照ください。

凡例

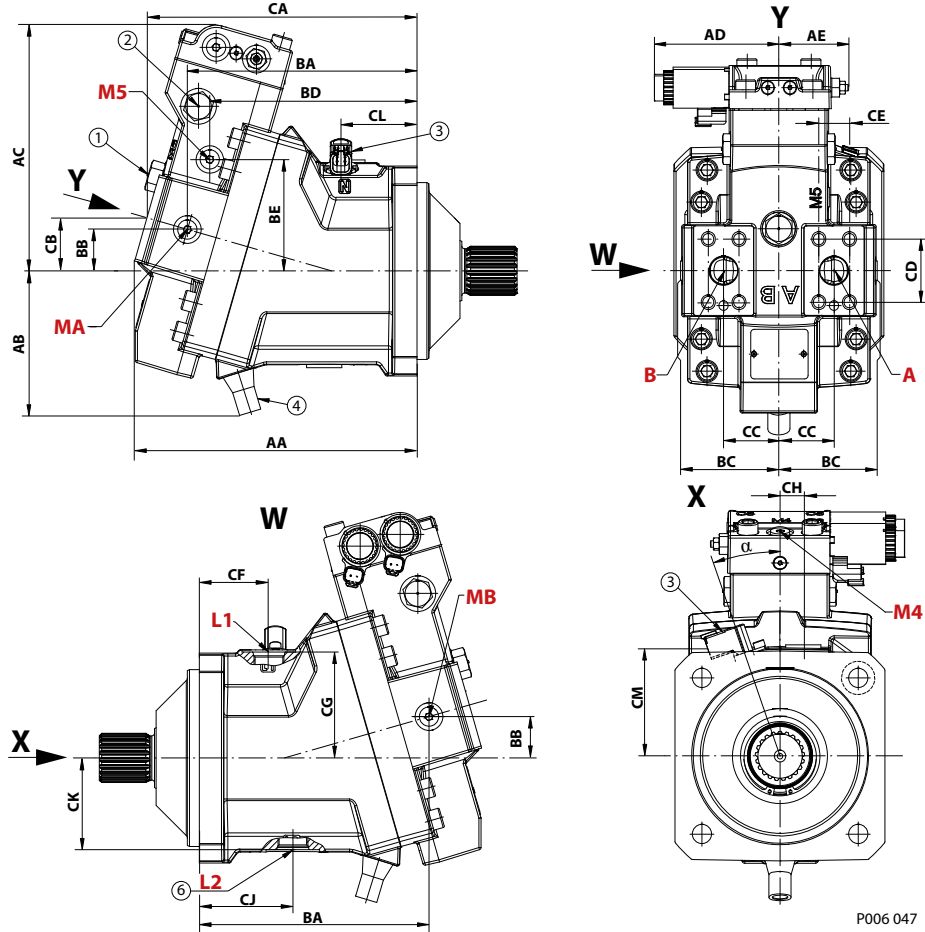
- 1 ループフラッシングリリーフバルブ
- 2 ループフラッシングシャトルスプール
- 3 速度センサ

- 4 最小角度ストップ調整
- 5 コネクタ: DEUTSCH DT04-2P
- 6 ケースドレンポートの別の位置

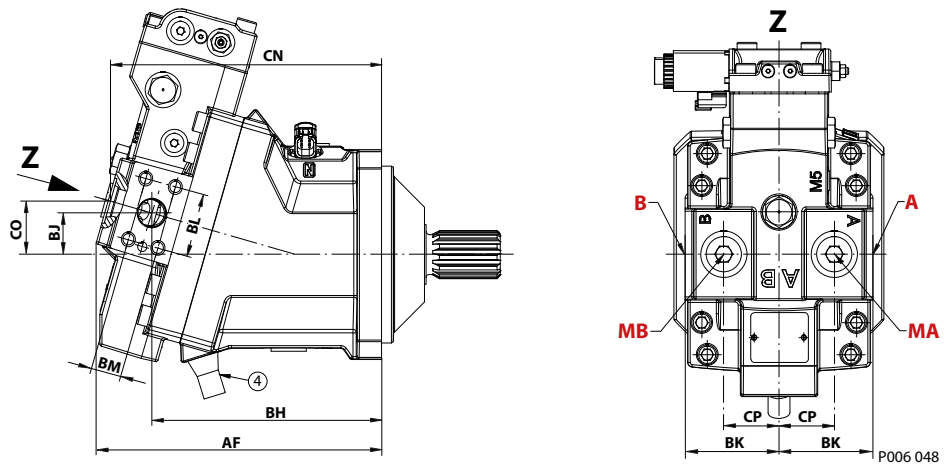
フランジおよびハウジングの寸法

DIN フランジ設計 - オプション T* D* および P* D* (2 ポジションコントロール、PCOR、電気 BPD)

アキシャルポート



ラジアルポート



フランジおよびハウジングの寸法

アキシャルおよびラジアルポート寸法、mm [in]

指定	サイズ 060	サイズ 080	サイズ 110	サイズ 160	サイズ 210	サイズ 250
AA	219.1 [8.63]	237.4 [9.35]	255.5 [10.06]	283.0 [11.14]	308.9 [12.16]	316.9 [12.59]
AB	114.7 [4.52]	119.4 [4.70]	130.8 [5.15]	138.2 [5.44]	145.5 [5.73]	151.7 [5.97]
AB (MBO)	86.5 [3.41]	92.2 [3.63]	102.6 [4.04]	109.8 [4.32]	118 [4.65]	
AC	193.6 [7.62]	206.6 [8.13]	224.1 [8.82]	242.5 [9.55]	257.7 [10.15]	267.3 [10.52]
AD	112.7 [4.44]	112.7 [4.44]	112.7 [4.44]	112.7 [4.44]	112.7 [4.44]	112.7 [4.44]
AE	67.3 [2.65] 最大	67.3 [2.65] 最大	67.3 [2.65] 最大	67.3 [2.65] 最大	67.3 [2.65] 最大	67.3 [2.65] 最大
AF	220.8 [8.69]	239.5 [9.43]	257.9 [10.15]	283.0 [11.14]	308.9 [12.16]	316.9 [12.48]
BA	180.6 [7.11]	195.1 [7.68]	207.8 [8.18]	232.0 [9.13]	256.1 [10.08]	260.0 [10.24]
BB	32.3 [1.27]	34.7 [1.38]	37.5 [1.48]	42.0 [1.65]	46.4 [1.83]	48.1 [1.89]
BC	74.4 [2.93]	78.0 [3.07]	88.9 [3.50]	99.9 [3.93]	108.2 [4.26]	108.8 [4.28]
BD	165.3 [6.51]	174.0 [6.85]	187.5 [7.38]	212.1 [8.35]	236 [9.29]	238.7 [9.40]
BE	83.8 [3.30]	90.6 [3.54]	100.9 [3.97]	111.7 [4.40]	120.8 [4.76]	125.2 [4.93]
BH	180.6 [7.11]	194.8 [7.67]	207.8 [8.18]	232.0 [9.13]	256.1 [10.08]	260.0 [10.24]
BJ	32.3 [1.27]	34.7 [1.37]	37.5 [1.48]	42.0 [1.65]	46.4 [1.83]	48.1 [1.89]
BK	69.5 [2.74]	75.2 [2.96]	85.0 [3.35]	96.0 [3.78]	104.3 [4.11]	107.8 [4.24]
BL	50.8 [2.0]	57.2 [2.25]	57.2 [2.25]	66.6 [2.62]	66.6 [2.62]	66.6 [2.62]
BM	23.8 [0.94]	27.8 [1.09]	27.8 [1.09]	31.8 [1.25]	31.8 [1.25]	31.8 [1.25]
CA	209.3 [8.24]	226.2 [8.91]	244.3 [9.62]	267.0 [10.51]	291.1 [11.46]	296.6 [11.68]
CB	40.6 [1.6]	43.7 [1.72]	48.0 [1.89]	52.1 [2.05]	56.1 [2.21]	58.5 [2.30]
CC	48.0 [1.89]	50.0 [1.97]	50.0 [1.97]	60.0 [2.36]	65 [2.56]	65.0 [2.56]
CD	50.8 [2.0]	57.2 [2.25]	57.2 [2.25]	66.6 [2.62]	66.6 [2.62]	66.6 [2.62]
CE	23.8 [0.94]	27.8 [1.09]	27.8 [1.09]	31.8 [1.25]	31.8 [1.25]	31.8 [1.25]
CF	45.0 [1.77]	46.0 [1.81]	63.0 [2.48]	54.5 [2.15]	66.9 [2.63]	65.0 [2.56]
CG	85.8 [3.38]	90.0 [3.54]	96.0 [3.78]	102.2 [4.02]	108.5 [4.27]	112.2 [4.42]
CH	18.0 [0.71]	22.0 [0.87]	21.0 [0.83]	23.0 [0.91]	25.0 [0.98]	25.0 [0.98]
CJ	68.0 [2.68]	80.0 [3.15]	87.0 [3.43]	90.9 [3.58]	104.3 [4.11]	99.4 [3.91]
CK	70.0 [2.76]	75.0 [2.95]	83.0 [3.27]	96.5 [3.8]	103.5 [4.07]	107.5 [4.23]
CL	58.9 [2.32]	65.3 [2.57]	68.8 [2.71]	75.8 [2.98]	84.9 [3.34]	82.3 [3.24]
CM	89.3 [3.52]	93.7 [3.69]	97.2 [3.83]	105.6 [4.16]	111.2 [4.38]	118.0 [4.65]
CN	209.6 [8.25]	226.6 [8.92]	245.3 [9.66]	267.9 [10.55]	291.8 [11.49]	297.5 [11.71]
CO	40.7 [1.60]	43.8 [1.72]	48.2 [1.90]	52.3 [2.06]	56.6 [2.23]	58.8 [2.31]
CP	48.0 [1.89]	50.0 [1.97]	50.0 [1.97]	60.0 [2.36]	65.0 [2.56]	65.0 [2.56]
α	17°	17°	19°	17°	17°	17°

DIN ポートの寸法についての詳細は [DIN フランジ設計ポート](#)、[ISO 11926-1](#) に準拠を参照ください。

凡例

- 1 ループフラッシングリリーフバルブ
- 2 ループフラッシングシャトルスプール
- 3 速度センサ

- 4 最小角度ストップ調整
- 5 コネクタ: DEUTSCH DT04-2P
- 6 ケースドレンポートの別の位置

フランジおよびハウジングの寸法

DIN フランジ設計ポート、ISO 11926-1 に準拠

ポート寸法、ISO 11 926-1 に準拠 mm [in]

ポート	ポート形状	サイズ 060	サイズ 080	サイズ 110	サイズ 160	サイズ 210	サイズ 250
L1、L2 ケースドレン	インチ	$\frac{7}{8}$ -14 \varnothing 42 [1.65] ¹⁾		1 $\frac{1}{16}$ -12; \varnothing 48.5 [1.91] ¹⁾		1 $\frac{5}{16}$ -12; \varnothing 50.1 [1.97] ¹⁾	
	メトリック	M22 x 2		M27 x 2		M33 x 2	
A、B スプリットフランジボスシステム	インチ	DN 19 (\varnothing 19 mm) ²⁾	DN 25 (\varnothing 25 mm) ²⁾	DN 32 (\varnothing 32 mm) ²⁾			
	メトリック	M10x1.5; 18 [0.71]	M12x1.75; 23 [0.91]	M12x1.75; 23 [0.91]			
MA、MB (アキシアル HP ポート) システム圧力 A、B ゲージ ³⁾	インチ	$\frac{9}{16}$ -18; \varnothing 25.0 [0.984] ¹⁾					
	メトリック	M14 x 1.5					
MA、MB (ラジアル HP ポート) システム圧力 A、B ゲージ ³⁾	インチ	$\frac{7}{8}$ -14 \varnothing 34.0 [1.34] ¹⁾	1 $\frac{1}{16}$ -12 \varnothing 42.0 [1.65] ¹⁾				
	メトリック	M22 x 1.5	M27 x 2.0				
M4、M5 サーボ圧力供給ゲージ	インチ	$\frac{9}{16}$ -18; \varnothing 25.0 [0.984] ¹⁾					
	メトリック	M14 x 1.5					

¹⁾ 取付最大すきま径

²⁾ タイプ 1, 40 MPa シリーズ、ISO 6162 に準拠。全ネジ深さ。

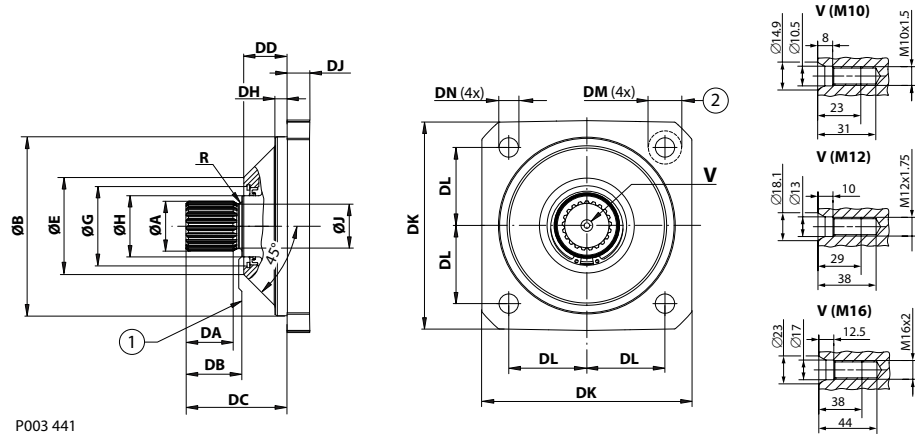
³⁾ 座グリは規格に指定されている深さよりも深いことがあります。

DIN 規格の寸法についての詳細は次を参照ください：

- [DIN フランジ設計- オプションL* \(比例コントロール\)](#) (104 ページ)
- [DIN フランジ設計- オプションM* \(比例コントロール\)](#) (106 ページ)
- [DIN フランジ設計- オプションT*D* およびP*D* \(2 ポジションコントロール、PCOR、電気BPD\)](#) (108 ページ)

フランジおよびハウジングの寸法

DIN マウントフランジ設計、ISO 3019/2 に準拠



P003 441

1. カップリングはこの表面から突出しないようにお願いします。
2. 反対側での最大のネジ頭スペース

DIN マウントフランジ、ISO 3019/2 準拠の寸法、mm [in]

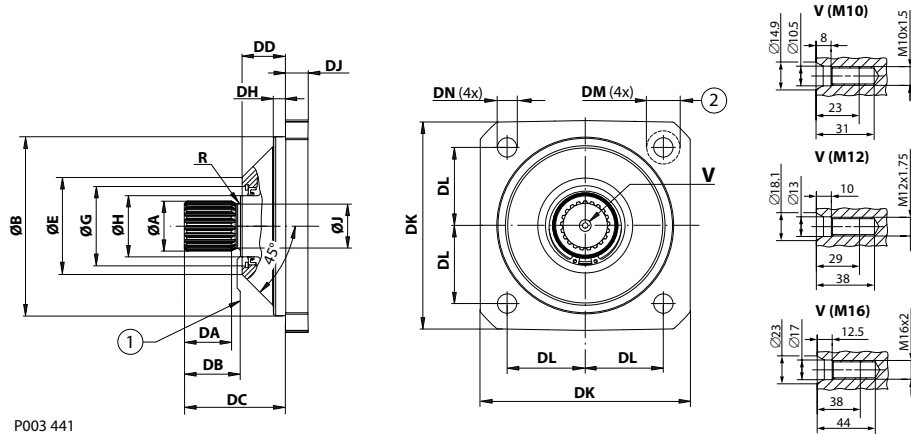
コード	サイズ 060 125 B4 HL	サイズ 080 140 B4 HL	サイズ 110 160 B4 HL	サイズ 160 180 B4 HL	サイズ 210 200 B4 HL	サイズ 250 200 B4 HL
ØB	125.0 [4.921]	140.0 [5.512]	160.0 [6.299]	180.0 [7.087]	200.0 [7.874]	200.0 [7.874]
ØE	72.0 [2.835]	76.6 [3.016]	85.9 [3.382]	98.8 [3.890]	102.0 [4.016]	111.4 [4.386]
ØG	62.0 [2.441]	62.0 [2.441]	72.0 [2.835]	72.0 [2.835]	72.0 [2.835]	72.0 [2.835]
DD	30.0 [1.181]	31.2 [1.228]	39.0 [1.535]	38.8 [1.528]	38.9 [1.531]	48.4 [1.91]
DH	11.2 [0.441]	11.1 [0.437]	10.8 [0.425]	10.1 [0.398]	11.0 [0.433]	11.0 [0.433]
DJ	17.0 [0.669]	19.0 [0.748]	22.2 [0.874]	22.0 [0.866]	25 [0.984]	25 [0.984]
DK	150.0 [5.905]	165.0 [6.496]	190.0 [7.840]	212.0 [8.346]	236.0 [9.291]	236.0 [9.291]
DL	56.6 [2.228]	63.7 [2.509]	70.7 [2.783]	79.2 [3.118]	88.4 [3.480]	88.4 [3.480]
DM	19.5 [0.768]	19.5 [0.768]	30.0 [1.181]	30.0 [1.181]	37.0 [1.457]	37.0 [1.457]
DN	13.5 [0.531]	13.5 [0.531]	17.5 [0.689]	17.5 [0.689]	22 [0.866]	22 [0.866]

軸オプション概要

サイズ	軸オプション (歯数)				
	GN/GS (14T)	HN/HS (16T)	JN/JS (18T)	KN/KS (21T)	LN/LS (24T)
060	●	●	—	—	—
080	—	●	●	—	—
110	—	—	●	●	—
160	—	—	—	●	●
210	—	—	—	—	●

● = 使用可能なオプション, — = 使用できないオプション

フランジおよびハウジングの寸法



P003 441

1. カップリングがこの面から突出しないようにお願いします。
2. 反対側での最大のネジ頭スペース

軸寸法 mm [in]

軸オプション 歯	GN/GS 14	HN/HS 16	JN/JS 18	KN/KS 21	LN/LS 24
ピッチ Ø	28.0 [1.102]	32.0 [1.260]	36.0 [1.417]	42.0 [1.654]	48.0 [1.890]
スプライン ¹⁾	W30x2x30x14x9g	W35x2x30x16x9g	W40x2x30x18x9g	W45x2x30x21x9g	W50x2x30x24x9g
ØA	29.6 [1.165]	34.6 [1.362]	39.6 [1.559]	44.6 [1.756]	49.6 [1.953]
ØH	44.5 [1.752]	44.5 [1.752]	44.5 [1.752] 55.0 [2.165] ²⁾	55.0 [2.165]	55.0 [2.165]
ØJ	25.0 [0.984]	30.0 [1.181]	35.0 [1.378]	40.0 [1.575]	45.0 [1.772]
DA	27.0 [1.063]	32.0 [1.260]	37.0 [1.457]	42.0 [1.654]	47.0 [1.850]
DB	35.0 [1.378]	40.0 [1.575]	45.0 [1.772]	50.0 [1.968]	55.0 [2.165]
DC	67.5 [2.657]	72.0 [2.835]	77.0 [3.031] 85.5 [3.366] ²⁾	90.3 [3.555] 90.5 [3.563] ²⁾	95.3 [3.752]
R	1.6 [0.063]	1.6 [0.063]	1.6 [0.063] 2.5 [0.098] ²⁾	2.5 [0.098]	1.6 [0.063]
V	M10	M10	M12	M16	M16
角度	圧力角 30°				

¹⁾ DIN 5480 に準拠したスプライン、サイドフィット。

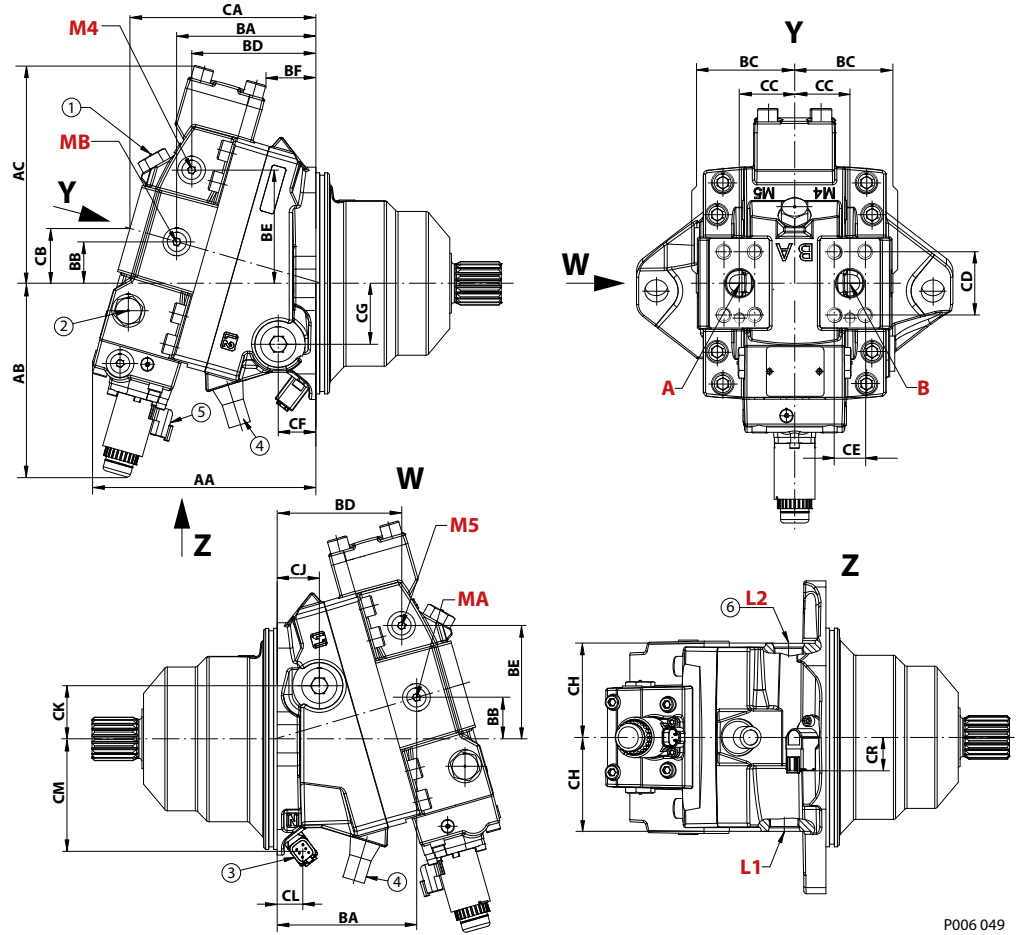
²⁾ サイズ 110 のみ

[DIN フランジと組み合わせて使用できる ANSI B92.1-1970 class 5 軸については、弊社までお問い合わせください。](#)

フランジおよびハウジングの寸法

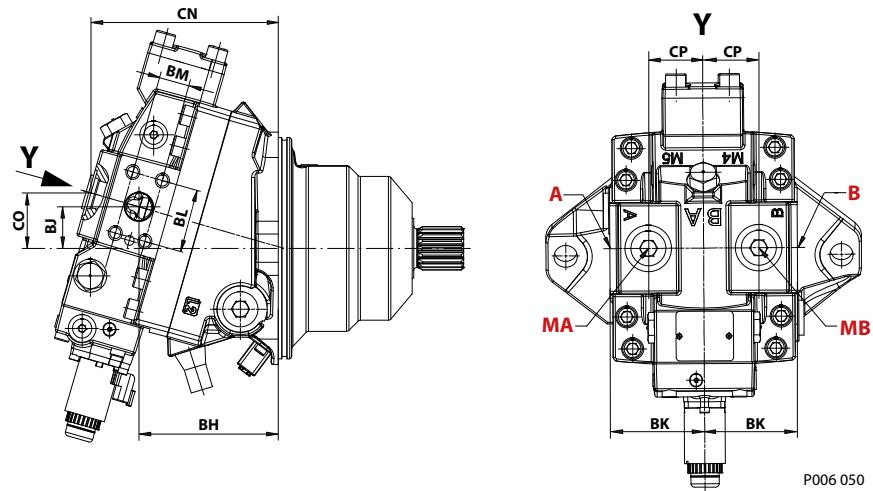
カートリッジフランジ設計 - オプション L* (比例コントロール)

アキシャルポート



P006 049

ラジアルポート



P006 050

フランジおよびハウジングの寸法

アキシャルおよびラジアルポート寸法、mm [in]

寸法	サイズ 060	サイズ 080	サイズ 110	サイズ 160
AA	188.1 [7.41]	187.5 [7.38]	201.9 [7.95]	229.3 [9.03]
AB	164.7 [6.48]	170.6 [6.72]	175.0 [6.89]	183.8 [7.24]
AC	167.5 [6.59]	179.9 [7.08]	196.9 [7.75]	219.7 [8.65]
BA	120.6 [4.75]	116.4 [4.58]	125.8 [4.95]	149.6 [5.89]
BB	32.3 [1.27]	34.7 [1.37]	37.5 [1.49]	42.0 [1.65]
BC	74.4 [2.93]	78.4 [3.09]	88.9 [3.50]	99.9 [3.93]
BD	106.8 [4.20]	101.5 [4.00]	112.4 [4.43]	133.6 [5.26]
BE	84.0 [3.30]	92.4 [3.64]	102.5 [4.04]	115.4 [4.54]
BF	43.0 [1.69]	37.0 [1.46]	46.0 [1.81]	64.0 [2.52]
BH	120.6 [4.75]	116.4 [4.58]	125.8 [4.95]	149.6 [5.89]
BJ	32.3 [1.27]	34.7 [1.37]	37.5 [1.48]	42.0 [1.65]
BK	69.5 [2.74]	75.2 [2.96]	85.0 [3.35]	96.0 [3.78]
BL	50.8 [2.00]	57.2 [2.25]	57.2 [2.25]	66.6 [2.62]
BM	23.8 [0.94]	27.8 [1.09]	27.8 [1.09]	31.8 [1.25]
CA	159.5 [6.28]	156.3 [6.15]	168.1 [6.62]	192.6 [7.58]
CB	43.4 [1.71]	46.2 [1.82]	49.6 [1.95]	54.4 [2.14]
CC	48.0 [1.89]	50.0 [1.97]	50.0 [1.97]	60.0 [2.36]
CD	50.8 [2.00]	57.2 [2.25]	57.2 [2.25]	66.6 [2.62]
CE	23.8 [0.94]	27.8 [1.09]	27.8 [1.09]	31.8 [1.25]
CF	32.2 [1.27]	31.0 [1.22]	34.1 [1.34]	51.8 [2.04]
CG	44.0 [1.73]	56.8 [2.24]	55.0 [2.17]	50.0 [1.97]
CH	75.0 [2.95]	78.0 [3.07]	86.0 [3.39]	97.0 [3.82]
CJ	44.2 [1.74]	36.0 [1.42]	38.1 [1.50]	52.8 [2.09]
CK	35.0 [1.38]	46.0 [1.81]	47.9 [1.89]	51.0 [2.01]
CL	26.1 [1.03]	21.5 [0.85]	22.9 [0.90]	25.1 [0.99]
CM	74.8 [2.94]	74.4 [2.93]	79.0 [3.11]	87.7 [3.45]
CN	160.6 [6.32]	156.3 [6.15]	169.1 [6.66]	193.6 [7.62]
CO	43.7 [1.72]	46.2 [1.82]	49.9 [1.96]	54.6 [2.15]
CP	48.0 [1.89]	50.0 [1.97]	50.0 [1.97]	60.0 [2.36]
CR	68.4 [2.69]	68.2 [2.69]	70.4 [2.77]	74.4 [2.93]
α	25°			

カートリッジポートの寸法についての詳細は [カートリッジフランジ設計ポート、ISO 11926-1 に準拠](#) を参照ください。

凡例

- 1 ループフラッシングリリーフバルブ
- 2 ループフラッシングシャトルスプール
- 3 速度センサ

- 4 最小角度ストップ調整
- 5 コネクタ: DEUTSCH DT04-2P
- 6 ケースドレンポートの別の位置

フランジおよびハウジングの寸法

アキシャルおよびラジアルポート寸法、mm [in]

寸法	サイズ 060	サイズ 080	サイズ 110	サイズ 160
AA	180.8 [7.12]	180.8 [7.12]	196.5 [7.74]	225.4 [8.87]
AB	114.7 [4.52]	119.4 [4.70]	130.8 [5.15]	138.2 [5.44]
AC	224.2 [8.83]	235.7 [9.28]	247.2 [9.73]	265.0 [10.43]
BA	120.6 [4.75]	116.4 [4.58]	125.8 [4.95]	149.6 [5.89]
BB	32.3 [1.27]	34.7 [1.37]	37.5 [1.48]	42.0 [1.65]
BC	74.4 [2.93]	78.4 [3.09]	88.9 [3.50]	99.9 [3.93]
BE	32.0 [1.26]	27.0 [1.06]	36.0 [1.42]	56.0 [2.20]
BF	136.3 [5.37]	134.3 [5.29]	148.9 [5.86]	174.9 [6.89]
BG	18.9 [0.74]	22.0 [0.87]	24.8 [0.98]	28.6 [1.13]
BH	126.6 [4.75]	116.4 [4.58]	125.8 [4.95]	149.6 [5.89]
BJ	32.3 [1.27]	34.7 [1.37]	37.5 [1.48]	42.0 [1.65]
BK	69.5 [2.74]	75.2 [2.96]	85.0 [3.35]	96.0 [3.78]
BL	50.8 [2.00]	57.2 [2.25]	57.2 [2.25]	66.6 [2.62]
BM	23.8 [0.94]	27.8 [1.09]	27.8 [1.09]	31.8 [1.25]
CA	159.9 [6.30]	156.3 [6.15]	168.1 [6.62]	192.6 [7.58]
CB	43.3 [1.71]	46.2 [1.82]	49.6 [1.95]	54.4 [2.14]
CC	48.0 [1.89]	50.0 [1.97]	50.0 [1.97]	60.0 [2.36]
CD	50.8 [2.00]	57.2 [2.25]	57.2 [2.25]	66.6 [2.62]
CE	23.8 [0.94]	27.8 [1.09]	27.8 [1.09]	31.8 [1.25]
CF	32.2 [1.27]	31.0 [1.22]	34.1 [1.34]	51.8 [2.04]
CG	44.0 [1.73]	56.8 [2.24]	55.0 [2.17]	50.0 [1.97]
CH	75.0 [2.95]	78.0 [3.07]	86.0 [3.39]	97.0 [3.82]
CJ	44.2 [1.74]	36.0 [1.42]	38.1 [1.50]	52.8 [2.09]
CK	35.0 [1.38]	46.0 [1.81]	47.9 [1.89]	51.0 [2.01]
CL	26.1 [1.03]	21.5 [0.85]	22.9 [0.90]	25.1 [0.99]
CM	74.8 [2.94]	74.4 [2.93]	79.0 [3.11]	87.7 [3.45]
CN	160.6 [6.32]	156.3 [6.15]	169.1 [6.66]	193.6 [7.62]
CO	43.7 [1.72]	46.2 [1.82]	49.9 [1.96]	54.6 [2.15]
CP	48.0 [1.89]	50.0 [1.97]	50.0 [1.97]	60.0 [2.36]
CR	68.4 [2.69]	68.2 [2.69]	70.4 [2.77]	30.0 [1.18]
α	25°			

カートリッジポートの寸法についての詳細は [カートリッジフランジ設計ポート、ISO 11 926-1 に準拠](#) を参照ください。

凡例

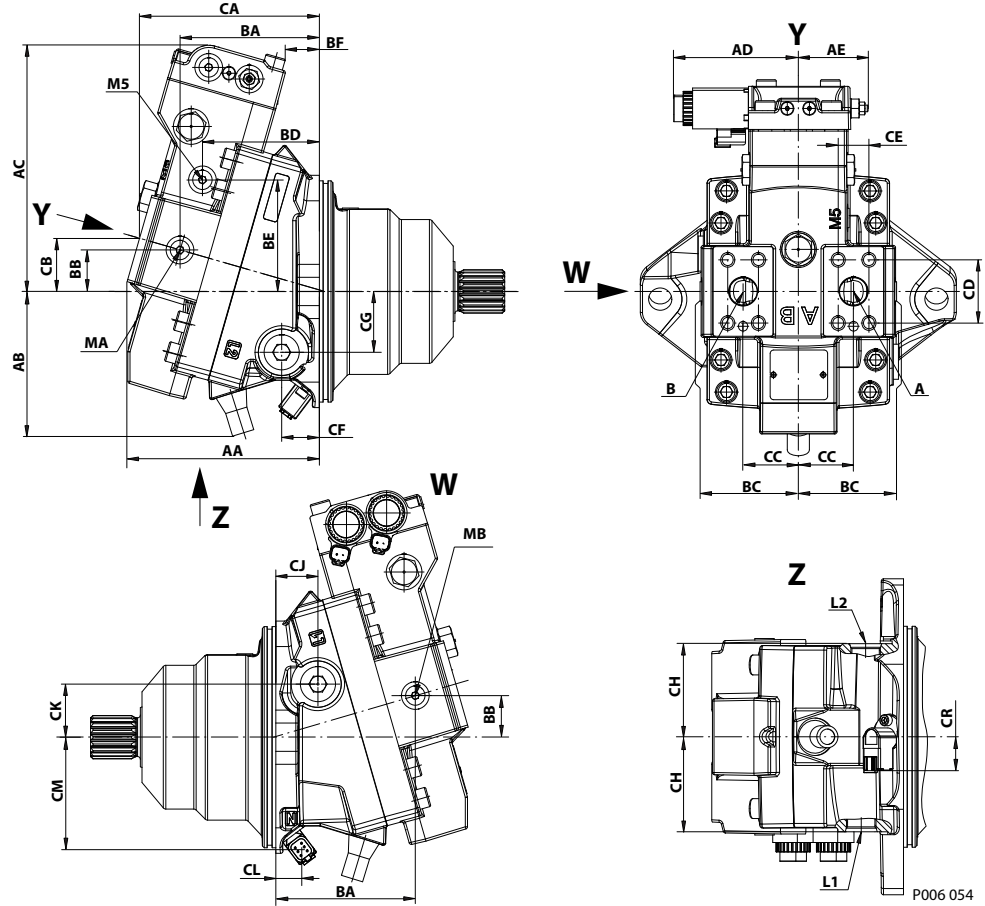
- 1 ループフラッシングリリーフバルブ
- 2 ループフラッシングシャトルスプール
- 3 速度センサ

- 4 最小角度ストップ調整
- 5 コネクタ: DEUTSCH DT04-2P
- 6 ケースドレンポートの別の位置

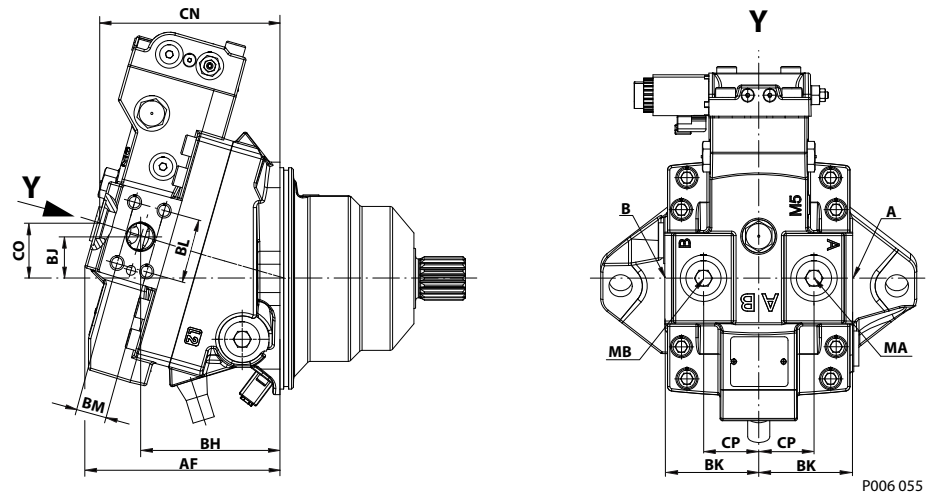
フランジおよびハウジングの寸法

カートリッジフランジ設計 - オプション T* D* および P* D* (2 ポジションコントロール、PCOR、電気 BPD)

アキシャルポート



ラジアルポート



フランジおよびハウジングの寸法

アキシャルおよびラジアルポート寸法、mm [in]

指定	サイズ 060	サイズ 080	サイズ 110	サイズ 160
AA	158.9 [6.26]	159.0 [6.26]	173.5 [6.83]	200.6 [7.90]
AB	114.7 [4.52]	119.4 [4.70]	130.8 [5.15]	138.2 [5.44]
AB (MB0)	100.6 [3.96]	100.1 [3.94]	104.6 [4.12]	113.4 [4.46]
AC	193.6 [7.62]	206.6 [8.13]	224.1 [8.82]	242.5 [9.55]
AD	112.7 [4.44]	112.7 [4.44]	112.7 [4.44]	112.7 [4.44]
AE	67.3 [2.65] 最大	67.3 [2.65] 最大	67.3 [2.65] 最大	67.3 [2.65] 最大
AF	161.1 [6.34]	161.1 [6.34]	175.9 [6.93]	200.6 [7.90]
BA	120.9 [4.76]	116.7 [4.59]	125.8 [4.95]	149.6 [5.89]
BB	32.3 [1.27]	34.7 [1.38]	37.5 [1.48]	42.0 [1.65]
BC	74.4 [2.93]	78.4 [3.09]	88.9 [3.50]	99.9 [3.93]
BD	105.6 [4.16]	95.6 [3.76]	105.5 [4.15]	129.7 [5.11]
BE	83.8 [3.30]	90.6 [3.54]	100.9 [3.97]	111.7 [4.40]
BF	29.0 [1.14]	20.0 [0.79]	31.0 [1.22]	50.0 [1.97]
BH	120.9 [4.76]	116.4 [4.58]	125.8 [4.95]	149.6 [5.89]
BJ	32.3 [1.27]	34.7 [1.37]	37.5 [1.48]	42.0 [1.65]
BK	69.5 [2.74]	75.2 [2.96]	85.0 [3.35]	96.0 [3.78]
BL	50.8 [2.0]	57.2 [2.25]	57.2 [2.25]	66.6 [2.62]
BM	23.8 [0.94]	27.8 [1.09]	27.8 [1.09]	31.8 [1.25]
CA	149.6 [5.89]	147.8 [5.82]	162.3 [6.39]	184.6 [7.27]
CB	40.6 [1.6]	43.7 [1.72]	48.0 [1.89]	52.1 [2.05]
CC	48.0 [1.89]	50.0 [1.97]	50.0 [1.97]	60.0 [2.36]
CD	50.8 [2.0]	57.2 [2.25]	57.2 [2.25]	66.6 [2.62]
CE	23.8 [0.94]	27.8 [1.09]	27.8 [1.09]	31.8 [1.25]
CF	32.2 [1.27]	31.0 [1.22]	34.1 [1.34]	51.8 [2.04]
CG	44.0 [1.73]	56.8 [2.24]	55.0 [2.17]	50.0 [1.97]
CH	75.0 [2.95]	78.0 [3.07]	86.0 [3.39]	97.0 [3.82]
CJ	44.2 [1.74]	36.0 [1.42]	38.1 [1.50]	52.8 [2.09]
CK	35.0 [1.38]	46.0 [1.81]	47.9 [1.89]	51.0 [2.01]
CL	26.1 [1.03]	21.5 [0.85]	22.9 [0.9]	25.1 [0.99]
CM	74.8 [2.94]	74.4 [2.93]	79.0 [3.11]	87.7 [3.45]
CN	149.9 [5.9]	148.2 [5.83]	163.3 [6.43]	184.6 [7.27]
CO	40.7 [1.60]	43.8 [1.72]	48.2 [1.90]	52.3 [2.06]
CP	48.0 [1.89]	50.0 [1.97]	50.0 [1.97]	60.0 [2.36]
CR	68.4 [2.69]	68.2 [2.69]	70.4 [2.77]	30.0 [1.18]
α	25°			

凡例

- 1 ループフラッシングリリーフバルブ
- 2 ループフラッシングシャトルスプール
- 3 速度センサ

4 最小角度ストップ調整

5 コネクタ: DEUTSCH DT04-2P

6 ケースドレンポートの別の位置

フランジおよびハウジングの寸法

カートリッジフランジ設計ポート、ISO 11 926-1 に準拠

ポート寸法、ISO 11 926-1 に準拠 mm [in]

ポート	ポート形状	サイズ 060	サイズ 080	サイズ 110	サイズ 160
L1、L2 ケースドレン	インチ	$\frac{7}{8}$ -14 Ø42 [1.65] ¹⁾		$1\frac{1}{16}$ -12; Ø48.5 [1.91] ¹⁾	
	メトリック	M22 x 1.5		M27 x 2.0	
A、B スプリットフランジボ スシステム	インチ	DN 19 (Ø19 mm) ²⁾	DN 25 (Ø25 mm) ²⁾		DN 32 (Ø32 mm) ²⁾
	メトリック	M10x1.5; 18 [0.71]	M12x1.75; 23 [0.91]		M12x1.75; 23 [0.91]
MA、MB (アキシャル HP ポ ート) システム圧力 A、B ゲージ ³⁾	インチ	$\frac{9}{16}$ -18; Ø25.0 [0.984] ¹⁾			
	メトリック	M14 x 1.5			
MA、MB (ラジアル HP ポ ート) システム圧力 A、B ゲージ ³⁾	インチ	$\frac{7}{8}$ -14; Ø34.0 [1.34] ¹⁾	$\frac{9}{16}$ -18; Ø25.0 [0.984] ¹⁾		
	メトリック	M22 x 1.5	M27 x 2.0		
M4、M5 サーボ圧力供給ゲー ジ	インチ	$\frac{9}{16}$ -18; Ø25.0 [0.984] ¹⁾			
	メトリック	M14 x 1.5			

¹⁾ 取付最大すきま径

²⁾ タイプ 1, 40 MPa シリーズ、ISO 6162 に準拠。全ネジ深さ。

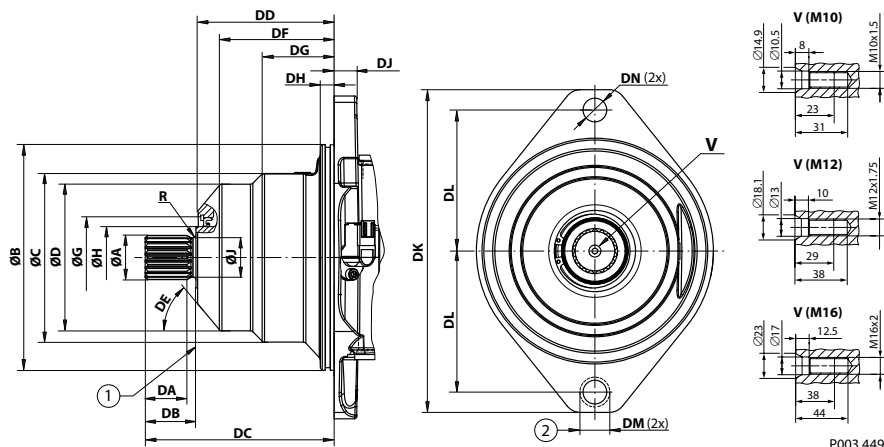
³⁾ 座グリは規格に指定されている深さよりも深いことがあります。

カートリッジの寸法についての詳細は以下を参照ください。

- [カートリッジフランジ設計- オプションL* \(比例コントロール\)](#) (113 ページ)
- [カートリッジフランジ設計- オプションM* \(比例コントロール\)](#) (115 ページ)
- [カートリッジフランジ設計- オプションT*D* およびP*D* \(2 ポジションコントロール、PCOR、電
気BPD\)](#) (117 ページ)

フランジおよびハウジングの寸法

カートリッジマウントフランジ設計



1. カップリングがこの面から突出しないようにお願いします。
2. 反対側での最大のネジ頭スペース

カートリッジフランジ寸法、mm [in]

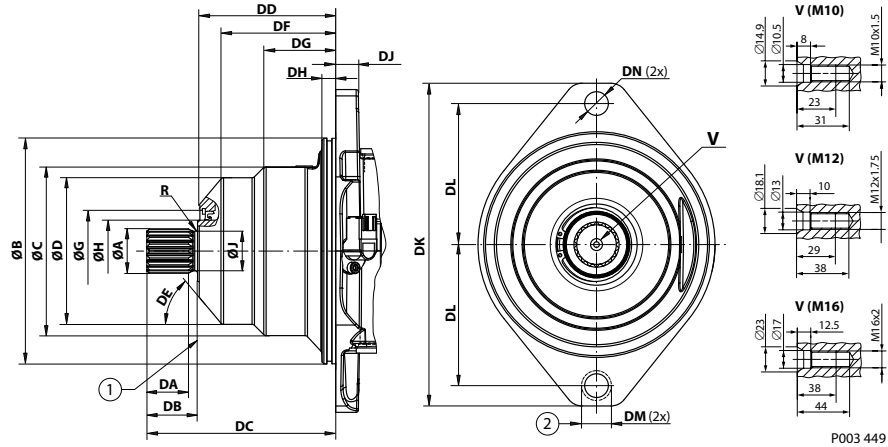
寸法	サイズ 060	サイズ 080	サイズ 110	サイズ 160
ØB	160 [6.299]	190 [7.480]	200 [7.874]	200.0 [7.874]
ØC	121.0 [4.764]	134.0 [5.276]	150.0 [5.905]	170.0 [6.693]
ØD	104.0 [4.094]	116.0 [4.567]	130.0 [5.118]	146.0 [5.748]
ØG	62.0 [2.441]	62.0 [2.441]	72.0 [2.835]	72.0 [2.835]
DE	53°	54°	40°	45°
DD	90.4 [3.559]	109.2 [4.299]	121.0 [4.764]	121.0 [4.772]
DF	71.1 [2.799]	80.9 [3.185]	101.8 [4.008]	98.0 [3.858]
DG	40.7 [1.602]	56.6 [2.228]	63.8 [2.512]	61.5 [2.423]
DH	12.6 [0.496]	11.2 [0.441]	11.2 [0.441]	11.2 [0.441]
DJ	16.2 [0.638]	18.0 [0.709]	20.1 [0.791]	20.0 [0.787]
DK	235.0 [9.252]	260.0 [10.236]	286.0 [11.260]	286.0 [11.260]
DL	100.0 [3.937]	112.0 [4.409]	125.0 [4.921]	125.0 [4.921]
DM	30.0 [1.181]	30.0 [1.181]	30.0 [1.181]	30.0 [1.181]
DN	17.0 [0.669]	21.0 [0.827]	21.0 [0.827]	21.0 [0.827]
○ リング*	3.0 x 150.0 [0.12 x 5.91]	3.0 x 179.0 [0.12 x 7.047]	3.0 x 192.0 [0.12 x 7.559]	3.0 x 192.0 [0.12 x 7.559]
マテリアル番号：	726927	502205	502206	502206

* ○ リングは納品物に含まれません。

モータの取付けは、アプリケーションによって変わります。取付けやシールが適正であるか各アプリケーションを評価するのは、お客様の責任でお願いします。

フランジおよびハウジングの寸法

フレームサイズ 060 および 080 の軸オプション



1. カップリングがこの面から突出しないようにお願いします。
2. 反対側での最大のネジ頭スペース

フレームサイズ 060 および 080 の軸寸法、mm [in]

オプション	AN/AS	BN/BS	CN/CS	GN/GS	HN/HS	JN/JS
歯	14	21	23	14	16	18
ピッチ-Ø	29.633 [1.167]	33.337 [1.312]	36.513 [1.438]	28.0 [1.102]	32.0 [1.260]	36.0 [1.417]
スプライン*	ANSI B92.1-1970 クラス 5 フラットルートサイドフィット			W30x2x30x14x9g	W35x2x30x16x9g	W40x2x30x18x9g
A	34.4 [1.315]	34.4 [1.315]	37.6 [1.48]	29.6 [1.165]	34.6 [1.362]	39.6 [1.559]
ØH	44.5 [1.752]	44.5 [1.752]	44.5 [1.752]	44.5 [1.752]	44.5 [1.752]	44.5 [1.752]
ØJ	25.8 [1.016]	30.0 [1.181]	32.0 [1.260]	25.0 [0.984]	30.0 [1.181]	35.0 [1.378]
DA	37.5 [1.476]	37.5 [1.476]	37.5 [1.476]	27.0 [1.063]	32.0 [1.260]	37.0 [1.457]
DB	47.5 [1.87]	47.5 [1.87]	47.5 [1.87]	35.0 [1.378]	40.0 [1.575]	45.0 [1.772]
DC (060)	139.7 [5.500]	139.7 [5.500]	—	127.2 [5.008]	132.2 [5.205]	—
DC (080)	157.9 [6.217]	157.9 [6.217]	157.9 [6.217]	—	150.4 [5.921]	155.4 [6.118]
R	3.0 [0.118]	3.0 [0.118]	3.0 [0.118]	1.6 [0.063]	1.6 [0.063]	1.6 [0.063]
V	M10	M10	M12	M10	M10	M12
角度	圧力 30°					

* DIN 5480 に準拠したスプライン、サイドフィット

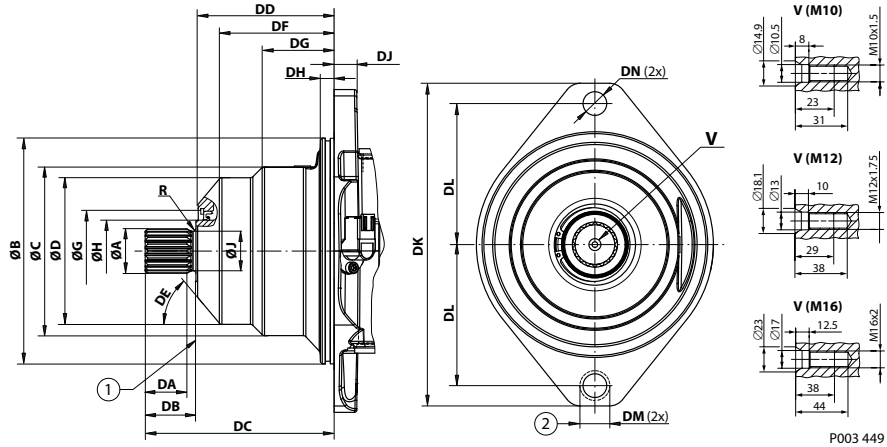
フレームサイズ 060 および 080 の軸オプション

サイズ	軸オプション					
	AN/AS	BN/BS	CN/CS	GN/GS	HN/HS	JN/JS
060	●	●	—	●	●	—
080	●	●	●	—	●	●

● = 使用可能なオプション, — = 使用できないオプション

フランジおよびハウジングの寸法

フレームサイズ 110 および 160 の軸オプション



1. カップリングがこの面から突出しないようにお願いします。
2. 反対側での最大のネジ頭スペース

フレームサイズ 110 および 160 の軸寸法、mm [in]

オプション	DN/DS	EN/ES	FN/FS	JN/JS	KN/KS	LN/LS
歯	27	13	15	18	21	24
ピッチ- Ø	42.862 [1.687]	41.275 [1.625]	47.625 [1.875]	36.0 [1.417]	42.0 [1.654]	48.0 [1.890]
スプラ イン*	ANSI B92.1-1970 クラス 5 フラットルート サイドフィット			W40x2x30x18x9g	W45x2x30x21x9g	W50x2x30x24x9g
ØA	44.0 [1.732]	43.6 [1.717]	50.0 [1.968]	39.6 [1.559]	44.6 [1.756]	49.6 [1.953]
ØH	55.0 [2.165]	55.0 [2.165]	55.0 [2.165]	55.0 [2.165]	55.0 [2.165]	55.0 [2.165]
ØJ	39.6 [1.559]	36.0 [1.417]	42.2 [1.661]	35.0 [1.378]	40.0 [1.575]	45.0 [1.772]
DA	55.0 [2.165]	55.0 [2.165]	55.0 [2.165]	37.0 [1.457]	42.0 [1.654]	47.0 [1.850]
DB	67.0 [2.638]	67.0 [2.638]	67.0 [2.638]	45.0 [1.772]	50.0 [1.968]	55.0 [2.165]
DC	189.5 [7.461]	189.5 [7.461]	189.5 [7.461]	167.5 [6.594]	172.7 [6.799]	177.7 [6.996]
R	3.0 [0.118]	3.0 [0.118]	3.0 [0.118]	2.5 [0.098]	2.5 [0.098]	2.5 [0.098]
V	M16	M12	M16	M12	M16	M16
角度	圧力 30°					

* DIN 5480 に準拠したスプライン、サイドフィット

フレームサイズ 110 および 160 の軸オプション

サイズ	軸オプション					
	DN/DS	EN/ES	FN/FS	JN/JS	KN/KS	LN/LS
110	●	●	—	●	●	—
160	●	●	●	—	●	●

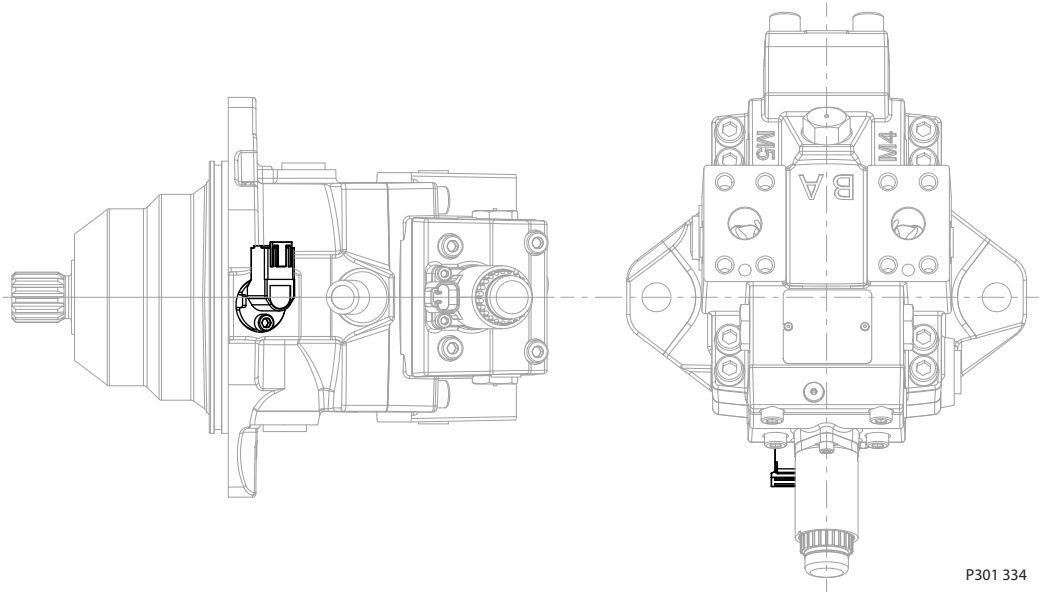
● = 使用可能なオプション, — = 使用できないオプション

フランジおよびハウジングの寸法

速度センサ付 H1B カートリッジモータ

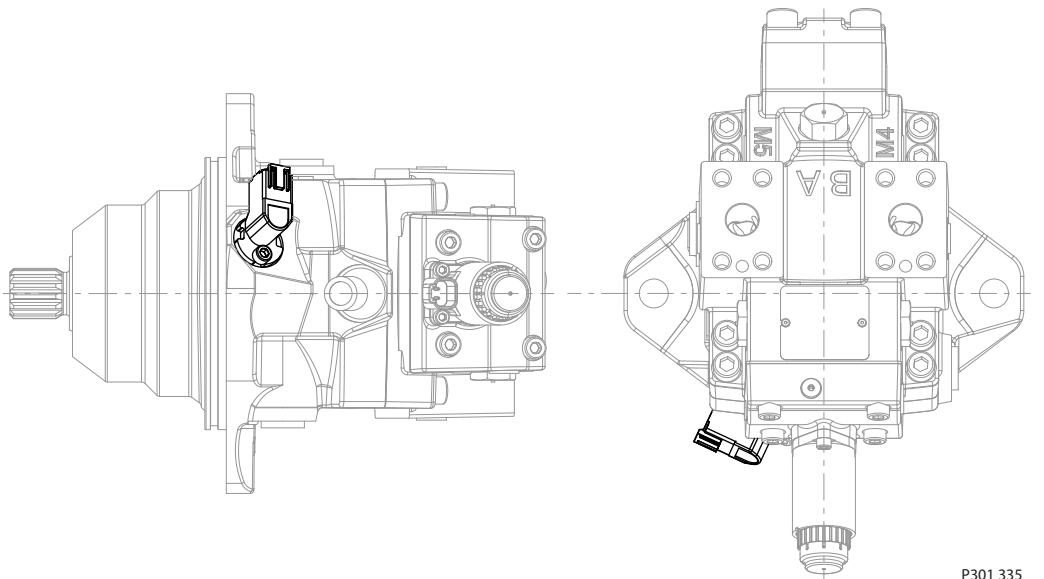
速度センサとギアボックスパーキングブレーキポートの潜在的な干渉を排除するために、速度センサ位置にわずかな修正が加えられました。潜在的な干渉を排除するために速度センサ位置は 25°回転されました。

旧速度センサ位置：0°



P301 334

新速度センサ位置：25°回転した位置



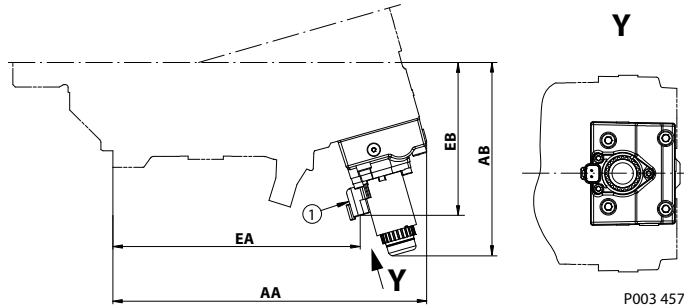
P301 335

25°ずらした速度センサをもつH1B カートリッジモータを導入した日付:

- サイズ 060 – 2011 年 5 月 15 日
- サイズ 080 – 2011 年 8 月 1 日
- サイズ 110 – 2011 年 6 月 1 日
- サイズ 160 – 2011 年 3 月 30 日

コントロール寸法

オプション L1BA、L2BA (電気比例コントロール)



1. コネクタ DEUTSCH DT04-2P

SAE マウントフランジ、ISO 3019/1 準拠の寸法 (mm [in])

	サイズ 060 SAE 127-4	サイズ 080 SAE 127-4	サイズ 110 SAE 152-4	サイズ 160 SAE 152-4	サイズ 210 SAE 165-4	サイズ 250 SAE 165-4
AA	272.3 [10.72]	289.9 [11.41]	316.4 [12.46]	343.8 [13.53]	368.4 [14.5]	387.0 [15.24]
AB	164.7 [6.48]	170.6 [6.72]	175.0 [6.89]	183.8 [7.24]	190.9 [7.52]	197.0 [7.76]
EA	212.2 [8.35]	229.8 [9.05]	256.3 [10.09]	283.5 [11.16]	309.2 [12.17]	327.0 [12.87]
EB	128.1 [5.04]	134.0 [5.28]	138.4 [5.45]	147.1 [5.79]	153.9 [6.06]	160.0 [6.30]

DIN B4 HL マウントフランジ、ISO 3019/2 準拠の寸法 (mm [in])

	サイズ 060 – DIN 125	サイズ 080 – DIN 140	サイズ 110 – DIN 160	サイズ 160 – DIN 180	サイズ 210 – DIN 200
AA	247.8 [9.76]	265.9 [10.47]	283.9 [11.18]	311.7 [12.27]	336.6 [13.25]
AB	164.7 [6.48]	170.6 [6.72]	175.0 [6.89]	183.8 [7.24]	190.9 [7.52]
EA	187.7 [7.39]	205.8 [8.10]	223.8 [8.81]	251.6 [9.91]	277.2 [10.91]
EB	128.1 [5.04]	134.0 [5.28]	138.4 [5.45]	147.1 [5.79]	153.9 [6.06]

サイズ 250 は使用できません。

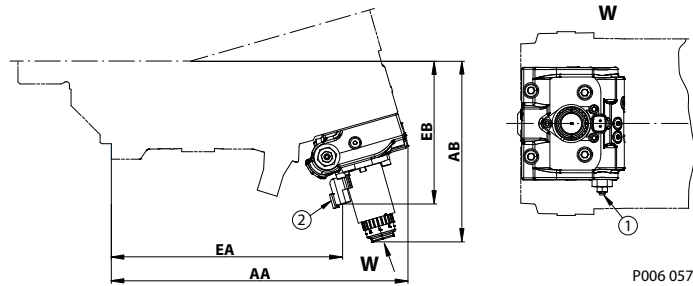
カートリッジマウントフランジ寸法 (mm [in])

	サイズ 060 カートリッジ 160	サイズ 080 カートリッジ 190	サイズ 110 カートリッジ 200	サイズ 160 カートリッジ 200
AA	188.1 [7.41]	187.5 [7.38]	201.9 [7.95]	229.3 [9.03]
AB	164.7 [6.48]	170.6 [6.72]	175.0 [6.89]	183.8 [7.24]
EA	128.0 [5.04]	127.4 [5.02]	141.8 [5.58]	169.2 [6.66]
EB	128.1 [5.04]	134.0 [5.28]	138.4 [5.45]	147.1 [5.79]

サイズ 210 と 250 は利用できません。

コントロール寸法

オプション D*MA (電気比例コントロール)



1. PCOR 調整
2. コネクタ DEUTSCH DT04-2P

SAE マウントフランジ、ISO 3019/1 準拠の寸法 (mm [in])

	サイズ 060 SAE 127-4	サイズ 080 SAE 127-4	サイズ 110 SAE 152-4	サイズ 160 SAE 152-4	サイズ 210 SAE 165-4	サイズ 250 SAE 165-4
AA	275.6 [10.85]	293.2 [11.54]	319.7 [12.59]	346.7 [13.65]	371.6 [14.63]	390.0 [15.35]
AB	164.7 [6.48]	170.6 [6.72]	175.0 [6.89]	183.8 [7.24]	190.9 [7.52]	197.0 [7.76]
EA	212.2 [8.35]	230.0 [9.05]	256.3 [10.09]	283.5 [11.16]	309.2 [12.17]	327.0 [12.87]
EB	128.1 [5.04]	134.0 [5.28]	138.4 [5.45]	147.1 [5.79]	153.9 [6.06]	160.0 [6.30]

DIN B4 HL マウントフランジ、ISO 3019/2 準拠の寸法 (mm [in])

	サイズ 060 - DIN 125	サイズ 080 - DIN 140	サイズ 110 - DIN 160	サイズ 160 - DIN 180	サイズ 210 - DIN 200
AA	251.1 [9.89]	269.2 [10.60]	287.2 [11.31]	314.8 [12.39]	339.6 [13.37]
AB	164.7 [6.48]	170.6 [6.72]	175.0 [6.89]	183.8 [7.24]	190.9 [7.52]
EA	187.7 [7.39]	205.8 [8.10]	223.8 [8.81]	251.6 [9.91]	277.2 [10.91]
EB	128.1 [5.04]	134.0 [5.28]	138.4 [5.45]	147.1 [5.79]	153.9 [6.06]

サイズ 250 は使用できません。

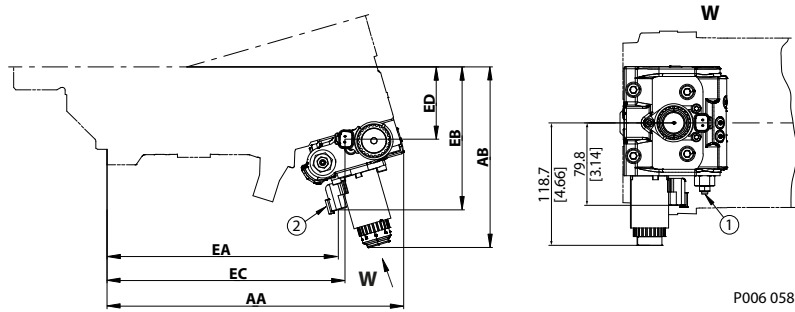
カートリッジマウントフランジ寸法 (mm [in])

	サイズ 060 カートリッジ 160	サイズ 080 カートリッジ 190	サイズ 110 カートリッジ 200	サイズ 160 カートリッジ 200
AA	191.4 [7.54]	190.8 [7.51]	205.2 [8.08]	232.4 [9.15]
AB	164.7 [6.48]	170.6 [6.72]	175.0 [6.89]	183.8 [7.24]
EA	128.0 [5.03]	127.4 [5.02]	141.8 [5.58]	169.2 [6.66]
EB	128.1 [5.04]	134.0 [5.28]	138.4 [5.45]	147.1 [5.79]

サイズ 210 と 250 は利用できません。

コントロール寸法

オプション D*M* (電気比例コントロール)



1. PCOR 調整
2. コネクタ DEUTSCH DT04-2P

SAE マウントフランジ、ISO 3019/1 準拠の寸法 (mm [in])

	サイズ 060 SAE 127-4	サイズ 080 SAE 127-4	サイズ 110 SAE 152-4	サイズ 160 SAE 152-4	サイズ 210 SAE 165-4	サイズ 250 SAE 165-4
AA	275.6 [10.85]	293.2 [11.54]	319.7 [12.59]	346.7 [13.65]	371.6 [14.63]	390.0 [15.35]
AB	164.7 [6.48]	170.6 [6.72]	175.0 [6.89]	183.8 [7.24]	190.9 [7.52]	197.0 [7.76]
EA	212.2 [8.35]	230.0 [9.05]	256.3 [10.09]	283.5 [11.16]	309.2 [12.17]	327.0 [12.87]
EB	128.1 [5.04]	134.0 [5.28]	138.4 [5.45]	147.1 [5.79]	153.9 [6.06]	160.0 [6.30]
EC	218.6 [8.61]	236.3 [9.30]	262.8 [10.35]	290.0 [11.42]	314.7 [12.39]	333.0 [13.11]
ED	59.8 [2.35]	65.7 [2.59]	70.1 [2.76]	78.8 [3.10]	86.9 [3.42]	92.0 [3.62]

DIN B4 HL マウントフランジ、ISO 3019/2 準拠の寸法 (mm [in])

	サイズ 060 – DIN 125	サイズ 080 – DIN 140	サイズ 110 – DIN 160	サイズ 160 – DIN 180	サイズ 210 – DIN 200
AA	251.1 [9.89]	269.2 [10.60]	287.2 [11.31]	314.8 [12.39]	339.6 [13.37]
AB	164.7 [6.48]	170.6 [6.72]	175.0 [6.89]	183.8 [7.24]	190.9 [7.52]
EA	187.7 [7.39]	205.8 [8.10]	223.8 [8.81]	251.6 [9.91]	277.2 [10.91]
EB	128.1 [5.04]	134.0 [5.28]	138.4 [5.45]	147.1 [5.79]	153.9 [6.06]
EC	194.1 [7.64]	212.3 [8.36]	230.3 [9.07]	258.1 [10.16]	282.7 [11.13]
ED	59.8 [2.35]	65.7 [2.59]	70.1 [2.76]	78.8 [3.10]	86.9 [3.42]

サイズ 250 は使用できません。

カートリッジマウントフランジ寸法 (mm [in])

	サイズ 060 カートリッジ 160	サイズ 080 カートリッジ 190	サイズ 110 カートリッジ 200	サイズ 160 カートリッジ 200
AA	191.4 [7.54]	190.8 [7.51]	205.2 [8.08]	232.4 [9.15]
AB	164.7 [6.48]	170.6 [6.72]	175.0 [6.89]	183.8 [7.24]
EA	128.0 [5.03]	127.4 [5.02]	141.8 [5.58]	169.2 [6.66]
EB	128.1 [5.04]	134.0 [5.28]	138.4 [5.45]	147.1 [5.79]

コントロール寸法

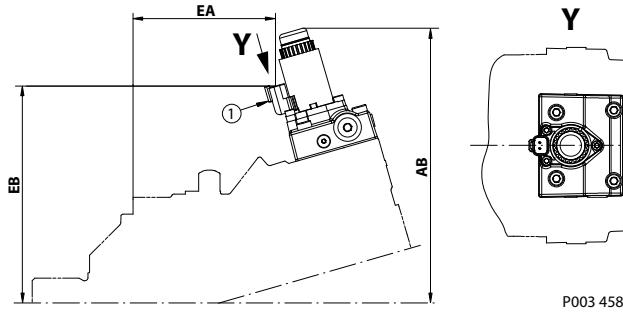
カートリッジマウントフランジ寸法 (mm [in]) (続き)

	サイズ 060 カートリッジ 160	サイズ 080 カートリッジ 190	サイズ 110 カートリッジ 200	サイズ 160 カートリッジ 200
EC	134.4 [5.29]	133.9 [5.27]	148.3 [5.84]	175.7 [6.92]
ED	59.8 [2.35]	65.7 [2.59]	70.1 [2.76]	78.8 [3.10]

サイズ 210 と 250 は利用できません。

コントロール寸法

オプション M1CA、M2CA (電気比例コントロール)



1. コネクタ DEUTSCH DT04-2P

SAE マウントフランジ、ISO 3019/1 準拠の寸法 (mm [in])

	サイズ 060 SAE 127-4	サイズ 080 SAE 127-4	サイズ 110 SAE 152-4	サイズ 160 SAE 152-4	サイズ 210 SAE 165-4	サイズ 250 SAE 165-4
AB	224.2 [8.83]	235.7 [9.28]	247.2 [9.73]	265.0 [10.43]	279.4 [11]	290.0 [11.42]
EA	126.1 [4.96]	138.8 [5.46]	160.7 [6.33]	180.4 [7.10]	199.9 [7.87]	213.0 [8.39]
EB	172.2 [6.78]	183.6 [7.23]	195.1 [7.68]	212.8 [8.38]	227.5 [8.96]	238.0 [9.37]

DIN B4 HL マウントフランジ、ISO 3019/2 準拠の寸法 (mm [in])

	サイズ 060 – DIN 125	サイズ 080 – DIN 140	サイズ 110 – DIN 160	サイズ 160 – DIN 180	サイズ 210 – DIN 200
AB	224.2 [8.83]	235.7 [9.28]	247.2 [9.73]	265.0 [10.43]	279.4 [11]
EA	101.6 [4.0]	114.8 [4.52]	128.2 [5.05]	148.5 [5.85]	167.9 [6.61]
EB	172.2 [6.78]	183.6 [7.23]	195.1 [7.68]	212.8 [8.38]	227.5 [8.96]

サイズ 250 は使用できません。

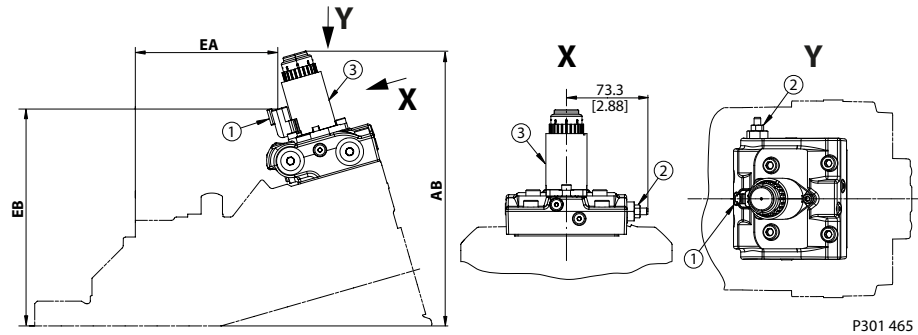
カートリッジマウントフランジ寸法 (mm [in])

	サイズ 060 カートリッジ 160	サイズ 080 カートリッジ 190	サイズ 110 カートリッジ 200	サイズ 160 カートリッジ 200
AB	224.2 [8.83]	235.7 [9.28]	247.2 [9.73]	265.0 [10.43]
EA	41.9 [1.65]	36.4 [1.43]	46.2 [1.82]	66.1 [2.60]
EB	172.2 [6.78]	183.6 [7.23]	195.1 [7.68]	212.8 [8.38]

サイズ 210 と 250 は利用できません。

コントロール寸法

オプション K*KA (電気比例コントロール)



P301 465

1. コネクタ DEUTSCH DT04-2P
2. PCOR 調整
3. 電気比例ソレノイド

SAE マウントフランジ、ISO 3019/1 準拠の寸法 (mm [in])

	サイズ 060 SAE 127-4	サイズ 080 SAE 127-4	サイズ 110 SAE 152-4	サイズ 160 SAE 152-4	サイズ 210 SAE 165-4	サイズ 250 SAE 165-4
AB	224.2 [8.83]	235.7 [9.28]	247.2 [9.73]	265.0 [10.43]	279.4 [11]	290.0 [11.42]
EA	126.1 [4.96]	138.8 [5.46]	160.7 [6.33]	180.4 [7.10]	199.9 [7.87]	213.0 [8.39]
EB	172.2 [6.78]	183.6 [7.23]	195.1 [7.68]	212.8 [8.38]	227.5 [8.96]	238.0 [9.37]

DIN B4 HL マウントフランジ、ISO 3019/2 準拠の寸法 (mm [in])

	サイズ 060 - DIN 125	サイズ 080 - DIN 140	サイズ 110 - DIN 160	サイズ 160 - DIN 180	サイズ 210 - DIN 200
AB	224.2 [8.83]	235.7 [9.28]	247.2 [9.73]	265.0 [10.43]	279.4 [11]
EA	101.6 [4.0]	114.8 [4.52]	128.2 [5.05]	148.5 [5.85]	167.9 [6.61]
EB	172.2 [6.78]	183.6 [7.23]	195.1 [7.68]	212.8 [8.38]	227.5 [8.96]

サイズ 250 は使用できません。

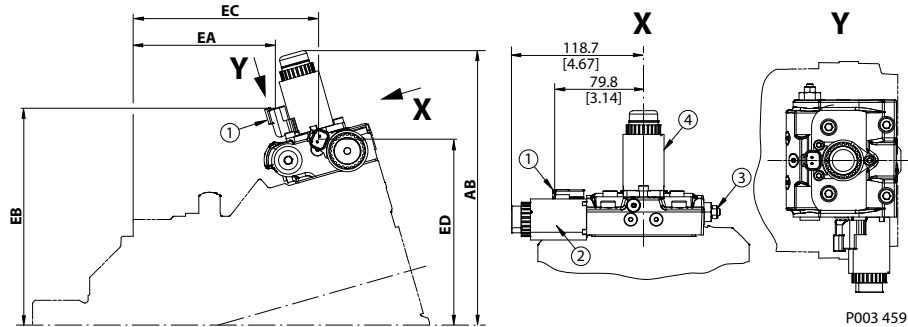
カートリッジマウントフランジ寸法 (mm [in])

	サイズ 060 カートリッジ 160	サイズ 080 カートリッジ 190	サイズ 110 カートリッジ 200	サイズ 160 カートリッジ 200
AB	224.2 [8.83]	235.7 [9.28]	247.2 [9.73]	265.0 [10.43]
EA	41.9 [1.65]	36.4 [1.43]	46.2 [1.82]	66.1 [2.60]
EB	172.2 [6.78]	183.6 [7.23]	195.1 [7.68]	212.8 [8.38]

サイズ 210 と 250 は利用できません。

コントロール寸法

オプション K1K1、K2K2 (PCOR および BPD 付 電気比例コントロール)



1. コネクタ DEUTSCH DT04-2P
2. BPD ソレノイド
3. PCOR 調整
4. 比例ソレノイド

SAE マウントフランジ、ISO 3019/1 準拠の寸法 (mm [in])

	サイズ 060 SAE 127-4	サイズ 080 SAE 127-4	サイズ 110 SAE 152-4	サイズ 160 SAE 152-4	サイズ 210 SAE 165-4	サイズ 250 SAE 165-4
AB	224.2 [8.83]	235.7 [9.28]	247.2 [9.73]	265.0 [10.43]	279.4 [11]	290.0 [11.42]
EA	126.1 [4.96]	138.8 [5.46]	160.7 [6.33]	180.4 [7.10]	199.9 [7.87]	213.0 [8.39]
EB	172.2 [6.78]	183.6 [7.23]	195.1 [7.68]	212.8 [8.38]	227.5 [8.96]	238.0 [9.37]
EC	164.8 [6.49]	177.4 [6.98]	199.4 [7.85]	219.0 [8.62]	238 [9.37]	251.0 [9.88]
ED	144.5 [5.69]	156.0 [6.14]	167.5 [6.59]	185.1 [7.29]	200.6 [7.9]	210.0 [8.27]

DIN B4 HL マウントフランジ、ISO 3019/2 準拠の寸法 (mm [in])

	サイズ 060 – DIN 125	サイズ 080 – DIN 140	サイズ 110 – DIN 160	サイズ 160 – DIN 180	サイズ 210 – DIN 200
AB	224.2 [8.83]	235.7 [9.28]	247.2 [9.73]	265.0 [10.43]	279.4 [11]
EA	101.6 [4.0]	114.8 [4.52]	128.2 [5.05]	148.5 [5.85]	167.9 [6.61]
EB	172.2 [6.78]	183.6 [7.23]	195.1 [7.68]	212.8 [8.38]	227.5 [8.96]
EC	140.3 [5.52]	153.4 [6.04]	166.9 [6.57]	187.1 [7.37]	206.0 [8.11]
ED	144.5 [5.69]	156.0 [6.14]	167.5 [6.59]	185.1 [7.29]	200.6 [7.9]

サイズ 250 は使用できません。

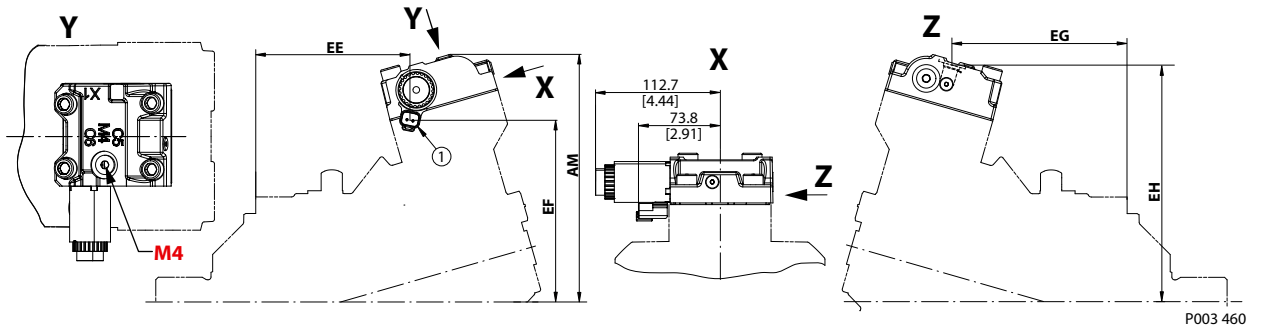
カートリッジマウントフランジ寸法 (mm [in])

	サイズ 060 カートリッジ 160	サイズ 080 カートリッジ 190	サイズ 110 カートリッジ 200	サイズ 160 カートリッジ 200
AB	224.2 [8.83]	235.7 [9.28]	247.2 [9.73]	265.0 [10.43]
EA	41.9 [1.65]	36.4 [1.43]	46.2 [1.82]	66.1 [2.60]
EB	172.2 [6.78]	183.6 [7.23]	195.1 [7.68]	212.8 [8.38]
EC	80.6 [3.17]	75.0 [2.95]	84.9 [3.34]	104.7 [4.12]
ED	144.5 [5.69]	156.0 [6.14]	167.5 [6.59]	185.1 [7.29]

サイズ 210 と 250 は利用できません。

コントロール寸法

オプション E1AA、E2AA (電気 2 ポジションコントロール)



M4 サーボゲージポート ISO 11926-1; 9/16 -18UNF-2B; Ø25.0 [0.98] 継手装着のための最大クリアランス径

1 電気 2 ポジションコントロール

SAE マウントフランジ、ISO 3019/1 準拠の寸法 (mm [in])

	サイズ 060 SAE 127-4	サイズ 080 SAE 127-4	サイズ 110 SAE 152-4	サイズ 160 SAE 152-4	サイズ 210 SAE 165-4	サイズ 250 SAE 165-4
AM	193.6 [7.62]	206.6 [8.13]	224.1 [8.82]	224.1 [8.82]	257.7 [10.15]	267.0 [10.51]
EE	139.8 [5.50]	149.7 [5.89]	172.1 [6.78]	191.3 [7.53]	210.1 [8.27]	225.0 [8.86]
EF	133.9 [5.27]	146.9 [5.78]	164.4 [6.47]	182.9 [7.20]	198.3 [7.81]	208.0 [8.19]
EG	158.8 [6.25]	168.8 [6.65]	191.1 [7.52]	210.4 [8.28]	230.2 [9.06]	244.0 [9.61]
EH	184.0 [7.24]	196.9 [7.75]	214.4 [8.44]	214.4 [8.44]	210.1 [8.27]	258.0 [10.16]

DIN B4 HL マウントフランジ、ISO 3019/2 準拠の寸法 (mm [in])

	サイズ 060 - DIN 125	サイズ 080 - DIN 140	サイズ 110 - DIN 160	サイズ 160 - DIN 180	サイズ 210 - DIN 200
AM	193.6 [7.62]	206.6 [8.13]	224.1 [8.82]	224.1 [8.82]	257.7 [10.15]
EE	115.3 [4.54]	125.7 [4.95]	139.6 [5.50]	159.4 [6.28]	178.1 [7.01]
EF	133.9 [5.27]	146.9 [5.78]	164.4 [6.47]	182.9 [7.20]	198.3 [7.81]
EG	134.3 [5.29]	144.8 [5.70]	158.6 [6.24]	178.5 [7.03]	198.2 [7.8]
EH	184.0 [7.24]	196.9 [7.75]	214.4 [8.44]	214.4 [8.44]	178.1 [7.01]

サイズ 250 は使用できません。

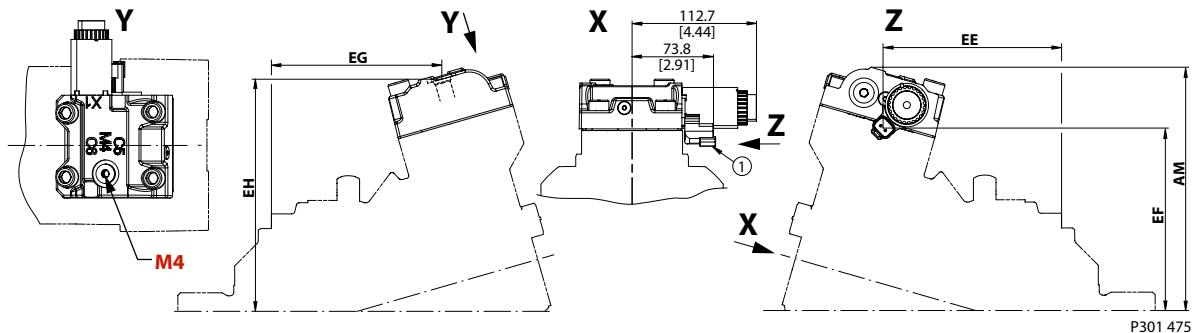
カートリッジマウントフランジ寸法 (mm [in])

	サイズ 060 カートリッジ 160	サイズ 080 カートリッジ 190	サイズ 110 カートリッジ 200	サイズ 160 カートリッジ 200
AM	193.6 [7.62]	206.6 [8.13]	224.1 [8.82]	224.1 [8.82]
EE	55.6 [2.19]	47.3 [1.86]	57.6 [2.27]	77.0 [3.03]
EF	133.9 [5.27]	146.9 [5.78]	164.4 [6.47]	182.9 [7.20]
EG	74.6 [2.94]	66.4 [2.61]	76.6 [3.02]	96.1 [3.78]
EH	184.0 [7.24]	196.9 [7.75]	214.4 [8.44]	214.4 [8.44]

サイズ 210 と 250 は利用できません。

コントロール寸法

オプション F1EA、F2EA (電気 2 ポジションコントロール)



M4 サーボゲージポート ISO 11926-1; 9/16 -18UNF-2B; Ø25.0 [0.98] 継手装着のための最大クリアランス径

1 コネクタ: DEUTSCH DT04-2P

SAE マウントフランジ、ISO 3019/1 準拠の寸法 (mm [in])

	サイズ 060 SAE 127-4	サイズ 080 SAE 127-4	サイズ 110 SAE 152-4	サイズ 160 SAE 152-4	サイズ 210 SAE 165-4	サイズ 250 SAE 165-4
AM	193.6 [7.62]	206.6 [8.13]	224.1 [8.82]	242.5 [9.55]	257.7 [10.15]	267.3 [10.53]
EE	165.7 [6.55]	175.8 [6.92]	198.0 [7.80]	217.3 [8.56]	237.1 [9.33]	250.8 [9.87]
EF	141.9 [5.59]	154.9 [6.10]	172.4 [6.79]	190.9 [7.52]	206.1 [8.11]	215.7 [8.49]
EG	158.8 [6.25]	168.8 [6.65]	191.1 [7.52]	210.4 [8.28]	230.2 [9.06]	243.9 [9.60]
EH	184.0 [7.24]	196.9 [7.75]	214.4 [8.44]	232.9 [9.17]	248.1 [9.77]	257.7 [10.15]

DIN B4 HL マウントフランジ、ISO 3019/2 準拠の寸法 (mm [in])

	サイズ 060 – DIN 125	サイズ 080 – DIN 140	サイズ 110 – DIN 160	サイズ 160 – DIN 180	サイズ 210 – DIN 200
AM	193.6 [7.62]	206.6 [8.13]	224.1 [8.82]	242.5 [9.55]	257.7 [10.15]
EE	141.2 [5.56]	151.7 [5.97]	165.5 [6.52]	185.4 [7.30]	205.1 [8.07]
EF	141.9 [5.59]	154.9 [6.10]	172.4 [6.79]	190.9 [7.52]	206.1 [8.11]
EG	134.3 [5.29]	144.8 [5.70]	158.6 [6.24]	178.5 [7.03]	198.2 [7.8]
EH	184.0 [7.24]	196.9 [7.75]	214.4 [8.44]	232.9 [9.17]	248.1 [9.77]

サイズ 250 は使用できません。

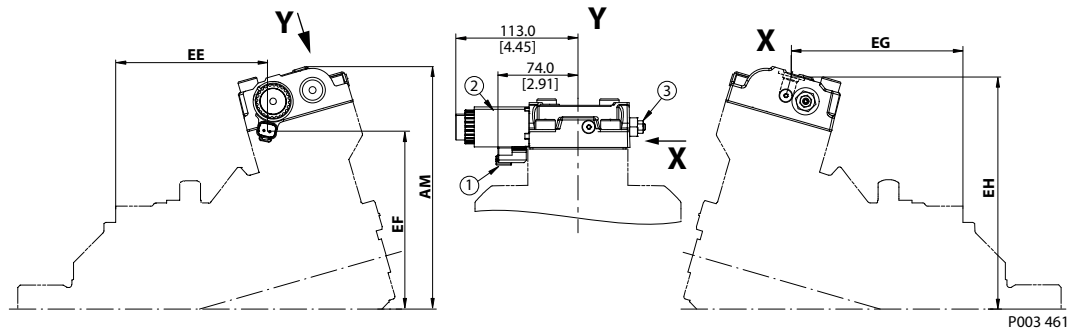
カートリッジマウントフランジ寸法 (mm [in])

	サイズ 060 カートリッジ 160	サイズ 080 カートリッジ 190	サイズ 110 カートリッジ 200	サイズ 160 カートリッジ 200
AM	193.6 [7.62]	206.6 [8.13]	224.1 [8.82]	242.5 [9.55]
EE	81.5 [2.19]	73.3 [2.89]	83.5 [3.29]	103.0 [4.06]
EF	141.9 [5.59]	154.9 [6.10]	172.4 [6.79]	190.9 [7.52]
EG	74.6 [2.94]	66.4 [2.61]	76.6 [3.02]	96.1 [3.78]
EH	184.0 [7.24]	196.9 [7.75]	214.4 [8.44]	232.9 [9.17]

サイズ 210 と 250 は利用できません。

コントロール寸法

オプション T1DA、T2DA および P1DA、P2DA (PCOR および電気比例 PPCOR 付 電気 2 ポジションコントロール)



1. コネクタ DEUTSCH DT04-2P
2. ポジションソレノイド "T" または比例 PCOR "P"
3. PCOR 調整

SAE マウントフランジ、ISO 3019/1 準拠の寸法 (mm [in])

	サイズ 060 SAE 127-4	サイズ 080 SAE 127-4	サイズ 110 SAE 152-4	サイズ 160 SAE 152-4	サイズ 210 SAE 165-4	サイズ 250 SAE 165-4
AM	193.6 [7.62]	206.6 [8.13]	224.1 [8.82]	242.5 [9.55]	257.7 [10.15]	267.3 [10.53]
EE	139.8 [5.50]	149.7 [5.89]	172.1 [6.78]	191.3 [7.53]	210.1 [8.27]	225.0 [8.86]
EF	133.9 [5.27]	146.9 [5.78]	164.4 [6.47]	182.9 [7.20]	198.3 [7.81]	208.0 [8.19]
EG	158.8 [6.25]	168.8 [6.65]	191.1 [7.52]	210.4 [8.28]	230.2 [9.06]	244.0 [9.61]
EH	183.9 [6.71]	196.9 [7.75]	214.4 [8.44]	232.9 [9.17]	248.1 [9.77]	258.0 [10.16]

DIN B4 HL マウントフランジ、ISO 3019/2 準拠の寸法 (mm [in])

	サイズ 060 - DIN 125	サイズ 080 - DIN 140	サイズ 110 - DIN 160	サイズ 160 - DIN 180	サイズ 210 - DIN 200
AM	193.6 [7.62]	206.6 [8.13]	224.1 [8.82]	242.5 [9.55]	257.7 [10.15]
EE	115.3 [4.54]	125.7 [4.95]	139.6 [5.50]	159.4 [6.28]	178.1 [7.01]
EF	133.9 [5.27]	146.9 [5.78]	164.4 [6.47]	182.9 [7.20]	198.3 [7.81]
EG	134.3 [5.29]	144.8 [5.70]	158.6 [6.24]	178.5 [7.03]	198.2 [7.8]
EH	183.9 [6.71]	196.9 [7.75]	214.4 [8.44]	232.9 [9.17]	248.1 [9.77]

サイズ 250 は使用できません。

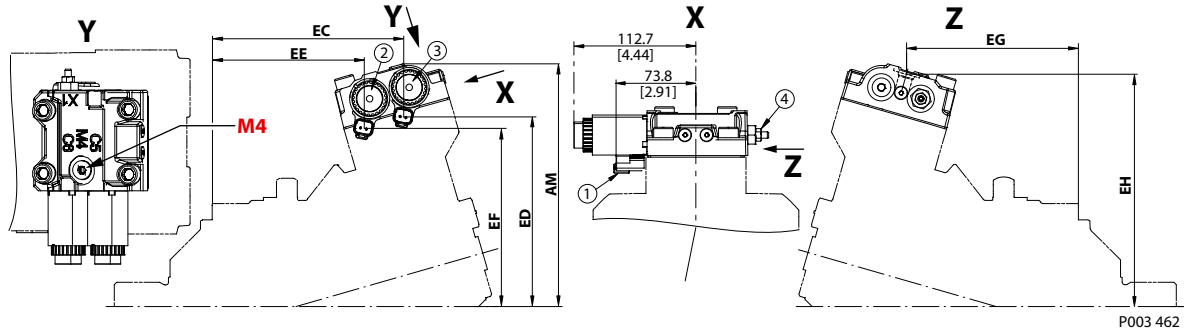
カートリッジマウントフランジ寸法 (mm [in])

	サイズ 060 カートリッジ 160	サイズ 080 カートリッジ 190	サイズ 110 カートリッジ 200	サイズ 160 カートリッジ 200
AM	193.6 [7.62]	206.6 [8.13]	224.1 [8.82]	242.5 [9.55]
EE	55.6 [2.19]	47.3 [1.86]	57.6 [2.27]	77.0 [3.03]
EF	133.9 [5.27]	146.9 [5.78]	164.4 [6.47]	182.9 [7.20]
EG	74.6 [2.94]	66.4 [2.61]	76.6 [3.02]	96.1 [3.78]
EH	183.9 [6.71]	196.9 [7.75]	214.4 [8.44]	232.9 [9.17]

サイズ 210 と 250 は利用できません。

コントロール寸法

オプション T1D1、T2D2 および P1D1、P2D2 (PCOR、BPD および電気比例 PPCOR、BPD 付電気 2 ポジションコントロール)



M4 サーボゲージポート ISO 11926-1; 9/16-18UNF-2B または ISO6149 M14 x 1.5; Ø25.0 [0.98] 継手装着のための最大クリアランス径

1. コネクタ: DEUTSCH DT04-2P
2. 2 ポジションソレノイド "T" または比例 PCOR "P"
3. BPD ソレノイド
4. PCOR 調整

SAE マウントフランジ、ISO 3019/1 準拠の寸法 (mm [in])

	サイズ 060 SAE 127-4	サイズ 080 SAE 127-4	サイズ 110 SAE 152-4	サイズ 160 SAE 152-4	サイズ 210 SAE 165-4	サイズ 250 SAE 165-4
AM	193.6 [7.62]	206.6 [8.13]	224.1 [8.82]	242.5 [9.55]	257.7 [10.15]	267.3 [10.53]
EC	176.3 [6.94]	186.3 [7.33]	208.6 [8.21]	227.9 [8.97]	246.6 [9.71]	261.0 [10.0]
ED	144.4 [5.69]	157.3 [6.19]	174.9 [6.89]	193.3 [7.61]	208.8 [8.22]	218.0 [8.58]
EE	139.8 [5.50]	149.7 [5.89]	172.1 [6.78]	191.3 [7.53]	210.1 [8.27]	225.0 [8.86]
EF	133.9 [5.27]	146.9 [5.78]	164.4 [6.47]	182.9 [7.20]	198.3 [7.81]	208.0 [8.19]
EG	158.8 [6.25]	168.8 [6.65]	191.1 [7.52]	210.4 [8.28]	230.2 [9.06]	244.0 [9.61]
EH	183.9 [6.71]	196.9 [7.75]	214.4 [8.44]	232.9 [9.17]	248.1 [9.77]	258.0 [10.16]

DIN B4 HL マウントフランジ、ISO 3019/2 準拠の寸法 (mm [in])

	サイズ 060 DIN 125	サイズ 080 DIN 140	サイズ 110 DIN 160	サイズ 160 DIN 180	サイズ 210 DIN 200
AM	193.6 [7.62]	206.6 [8.13]	224.1 [8.82]	242.5 [9.55]	257.7 [10.15]
EC	151.8 [5.98]	162.3 [6.39]	176.1 [6.93]	196.0 [7.72]	214.6 [8.45]
ED	144.4 [5.69]	157.3 [6.19]	174.9 [6.89]	193.3 [7.61]	208.8 [8.22]
EE	115.3 [4.54]	125.7 [4.95]	139.6 [5.50]	159.4 [6.28]	178.1 [7.01]
EF	133.9 [5.27]	146.9 [5.78]	164.4 [6.47]	182.9 [7.20]	198.3 [7.81]
EG	134.3 [5.29]	144.8 [5.70]	158.6 [6.24]	178.5 [7.03]	198.2 [7.8]
EH	183.9 [6.71]	196.9 [7.75]	214.4 [8.44]	232.9 [9.17]	248.1 [9.77]

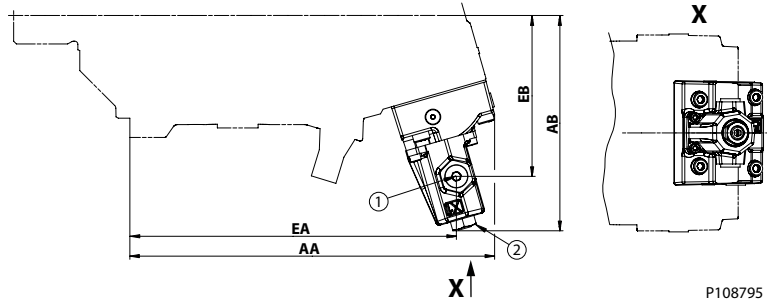
コントロール寸法

カートリッジマウントフランジ寸法 (mm [in])

	サイズ 060 カートリッジ 160	サイズ 080 カートリッジ 190	サイズ 110 カートリッジ 200	サイズ 160 カートリッジ 200
AM	193.6 [7.62]	206.6 [8.13]	224.1 [8.82]	242.5 [9.55]
EC	92.1 [3.63]	83.9 [3.30]	94.1 [3.70]	113.6 [4.47]
ED	144.4 [5.69]	157.3 [6.19]	174.9 [6.89]	193.3 [7.61]
EE	55.6 [2.19]	47.3 [1.86]	57.6 [2.27]	77.0 [3.03]
EF	133.9 [5.27]	146.9 [5.78]	164.4 [6.47]	182.9 [7.20]
EG	74.6 [2.94]	66.4 [2.61]	76.6 [3.02]	96.1 [3.78]
EH	183.9 [6.71]	196.9 [7.75]	214.4 [8.44]	232.9 [9.17]

コントロール寸法

オプション LHBA (油圧比例コントロール)



1. パイロット圧力ゲージポート “X1” ISO 11926-1 9/16-8 または ISO 6149 M14 x 1.5
2. 開始圧力調整ネジ

SAE マウントフランジ、ISO 3019/1 準拠の寸法 (mm [in])

	サイズ 060 SAE 127-4	サイズ 080 SAE 127-4	サイズ 110 SAE 152-4	サイズ 160 SAE 152-4	サイズ 210 SAE 165-4	サイズ 250 SAE 165-4
AA	272.3 [10.72]	289.9 [11.41]	316.4 [12.46]	343.8 [13.53]	371.6 [14.63]	390.3 [15.37]
AB	157.4 [6.20]	163.3 [6.43]	167.7 [6.60]	176.4 [6.94]	183.5 [7.22]	189.6 [7.46]
EA	242.6 [9.55]	260.3 [10.25]	286.8 [11.29]	314.00 [12.36]	337.8 [13.3]	357.4 [14.07]
EB	115.0 [4.53]	120.9 [4.76]	138.4 [4.93]	134.0 [5.28]	141.1 [5.56]	147.3 [5.80]

DIN B4 HL マウントフランジ、ISO 3019/2 準拠の寸法 (mm [in])

	サイズ 060 – DIN 125	サイズ 080 – DIN 140	サイズ 110 – DIN 160	サイズ 160 – DIN 180	サイズ 210 – DIN 200
AA	247.8 [9.76]	265.9 [10.47]	283.9 [11.18]	311.7 [12.27]	339.6 [13.37]
AB	157.4 [6.20]	163.3 [6.43]	167.7 [6.60]	176.4 [6.94]	183.5 [7.22]
EA	218.1 [8.59]	236.3 [9.30]	254.3 [10.01]	282.1 [11.11]	306.7 [12.07]
EB	115.0 [4.53]	120.9 [4.76]	125.3 [4.93]	134.0 [5.28]	141.1 [5.56]

サイズ 250 は使用できません。

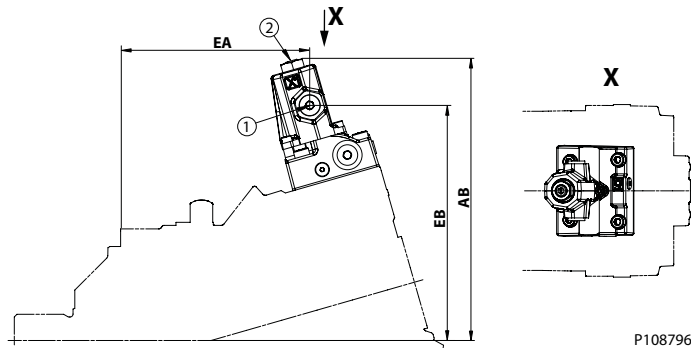
カートリッジマウントフランジ寸法 (mm [in])

	サイズ 060 カートリッジ 160	サイズ 080 カートリッジ 190	サイズ 110 カートリッジ 200	サイズ 160 カートリッジ 200
AA	188.1 [7.41]	187.5 [7.38]	201.9 [7.95]	229.3 [9.03]
AB	157.4 [6.20]	163.3 [6.43]	167.7 [6.60]	176.4 [6.94]
EA	158.4 [6.24]	169.1 [6.66]	172.3 [6.78]	199.7 [7.86]
EB	115.0 [4.53]	120.9 [4.76]	138.4 [4.93]	134.0 [5.28]

サイズ 210 と 250 は利用できません。

コントロール寸法

オプション MHCA (油圧比例コントロール)



1. パイロット圧力ゲージポート "X" ISO 11926-1 9/16-8
2. 開始圧力調整ネジ

SAE マウントフランジ、ISO 3019/1 準拠の寸法 (mm [in])

	サイズ 060 SAE 127-4	サイズ 080 SAE 127-4	サイズ 110 SAE 152-4	サイズ 160 SAE 152-4	サイズ 210 SAE 165-4	サイズ 250 SAE 165-4
AB	224.2 [8.83]	228.4 [8.99]	239.9 [9.44]	257.6 [10.14]	272 [10.71]	282.8 [11.13]
EA	158.8 [6.25]	171.5 [6.75]	193.4 [7.61]	213.1 [8.39]	231.7 [9.12]	245.5 [9.67]
EB	172.2 [6.78]	188.7 [7.43]	200.2 [7.88]	217.8 [8.57]	232.2 [9.14]	243.0 [9.57]

DIN B4 HL マウントフランジ、ISO 3019/2 準拠の寸法 (mm [in])

	サイズ 060 - DIN 125	サイズ 080 - DIN 140	サイズ 110 - DIN 160	サイズ 160 - DIN 180	サイズ 210 - DIN 200
AB	224.2 [8.83]	228.4 [8.99]	239.9 [9.44]	257.6 [10.14]	272 [10.71]
EA	134.4 [5.28]	147.5 [5.81]	160.9 [6.33]	181.2 [7.13]	199.7 [7.86]
EB	172.2 [6.78]	188.7 [7.43]	200.2 [7.88]	217.8 [8.57]	232.2 [9.14]

サイズ 250 は使用できません。

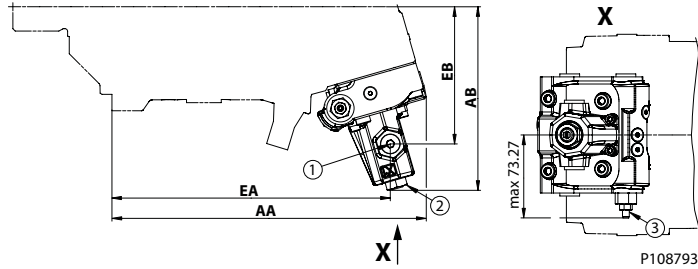
カートリッジマウントフランジ寸法 (mm [in])

	サイズ 060 カートリッジ 160	サイズ 080 カートリッジ 190	サイズ 110 カートリッジ 200	サイズ 160 カートリッジ 200
AB	224.2 [8.83]	228.4 [8.99]	239.9 [9.44]	257.6 [10.14]
EA	74.6 [2.94]	69.1 [2.72]	78.9 [3.11]	98.8 [3.89]
EB	172.2 [6.78]	188.7 [7.43]	200.2 [7.88]	217.8 [8.57]

サイズ 210 と 250 は利用できません。

コントロール寸法

オプション DHMA (油圧比例コントロール)



1. パイロット圧カゲージポート “X1” ISO 11926-1 9/16-8
2. 開始圧力調整ネジ
3. PCOR 調整ネジ

SAE マウントフランジ、ISO 3019/1 準拠の寸法 (mm [in])

	サイズ 060 SAE 127-4	サイズ 080 SAE 127-4	サイズ 110 SAE 152-4	サイズ 160 SAE 152-4	サイズ 210 SAE 165-4	サイズ 250 SAE 165-4
AA	275.6 [10.85]	293.2 [11.54]	224.1 [8.82]	346.9 [13.78]	371.6 [14.63]	390.3 [15.37]
AB	157.4 [6.20]	163.3 [6.43]	167.7 [6.60]	176.4 [6.94]	183.5 [7.22]	189.6 [7.46]
EA	242.6 [9.55]	260.3 [10.25]	216.0 [8.50]	314.00 [12.36]	337.8 [13.3]	357.4 [14.07]
EB	115.0 [4.53]	120.9 [4.76]	125.3 [4.93]	133.99 [5.28]	141.1 [5.56]	147.3 [5.80]

DIN B4 HL マウントフランジ、ISO 3019/2 準拠の寸法 (mm [in])

	サイズ 060 – DIN 125	サイズ 080 – DIN 140	サイズ 110 – DIN 160	サイズ 160 – DIN 180	サイズ 210 – DIN 200
AA	251.1 [9.89]	269.2 [10.60]	287.2 [11.31]	315.0 [12.40]	339.6 [13.37]
AB	157.4 [6.20]	163.3 [6.43]	167.7 [6.60]	176.4 [6.94]	183.5 [7.22]
EA	218.1 [8.59]	236.3 [9.30]	254.3 [10.01]	282.1 [11.11]	306.7 [12.07]
EB	115.0 [4.53]	120.9 [4.76]	125.3 [4.93]	133.99 [5.28]	141.1 [5.56]

サイズ 250 は使用できません。

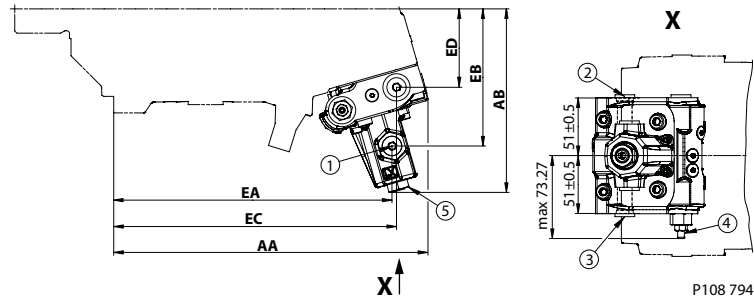
カートリッジマウントフランジ寸法 (mm [in])

	サイズ 060 カートリッジ 160	サイズ 080 カートリッジ 190	サイズ 110 カートリッジ 200	サイズ 160 カートリッジ 200
AA	191.3 [7.54]	190.8 [7.51]	224.1 [8.82]	232.6 [9.16]
AB	157.4 [6.20]	163.3 [6.23]	167.7 [6.60]	176.4 [6.94]
EA	158.4 [6.24]	169.1 [6.66]	216.0 [8.50]	199.7 [7.86]
EB	115.0 [4.53]	120.9 [4.76]	125.3 [4.93]	133.99 [5.28]

サイズ 210 と 250 は利用できません。

コントロール寸法

オプション DHMH (油圧比例コントロール)



1. パイロット圧力ゲージポート “X1” ISO 11926-1 9/16-8
2. パイロット BPD ポート “XA” ISO 11926-1 9/16-8
3. パイロット BPD ポート “XB” ISO 11926-1 9/16-8
4. PCOR 調整
5. 開始圧力調整ネジ

SAE マウントフランジ、ISO 3019/1 準拠の寸法 (mm [in])

	サイズ 060 SAE 127-4	サイズ 080 SAE 127-4	サイズ 110 SAE 152-4	サイズ 160 SAE 152-4	サイズ 210 SAE 165-4	サイズ 250 SAE 165-4
AA	275.6 [10.85]	293.2 [11.54]	224.1 [8.82]	346.9 [13.78]	371.6 [14.63]	390.3 [15.37]
AB	157.4 [6.20]	163.3 [6.43]	167.7 [6.60]	176.4 [6.94]	183.5 [7.22]	189.6 [7.46]
EA	242.6 [9.55]	260.3 [10.25]	216.0 [8.50]	314.00 [12.36]	337.8 [13.3]	357.4 [14.07]
EB	115.0 [4.53]	120.9 [4.76]	125.3 [4.93]	133.99 [5.28]	141.1 [5.56]	147.3 [5.80]
EC	246.7 [9.71]	264.3 [10.41]	290.8 [11.45]	318.1 [12.52]	342.8 [13.5]	361.5 [14.23]
ED	61.3 [2.41]	67.2 [2.65]	74.6 [2.94]	80.3 [3.16]	87.4 [3.44]	93.6 [3.69]

DIN B4 HL マウントフランジ、ISO 3019/2 準拠の寸法 (mm [in])

	サイズ 060 - DIN 125	サイズ 080 - DIN 140	サイズ 110 - DIN 160	サイズ 160 - DIN 180	サイズ 210 - DIN 200
AA	251.1 [9.89]	269.2 [10.60]	287.2 [11.31]	315.0 [12.40]	339.6 [13.37]
AB	157.4 [6.20]	163.3 [6.43]	167.7 [6.60]	176.4 [6.94]	183.5 [7.22]
EA	218.1 [8.59]	236.3 [9.30]	254.3 [10.01]	282.1 [11.11]	306.7 [12.07]
EB	115.0 [4.53]	120.9 [4.76]	125.3 [4.93]	133.99 [5.28]	141.1 [5.56]
EC	222.2 [8.75]	240.3 [9.46]	258.3 [10.17]	286.2 [11.27]	310.8 [12.24]
ED	61.3 [2.41]	67.2 [2.65]	74.6 [2.94]	80.3 [3.16]	87.4 [3.44]

サイズ 250 は使用できません。

カートリッジマウントフランジ寸法 (mm [in])

	サイズ 060 カートリッジ 160	サイズ 080 カートリッジ 190	サイズ 110 カートリッジ 200	サイズ 160 カートリッジ 200
AA	191.3 [7.54]	190.8 [7.51]	224.1 [8.82]	232.6 [9.16]
AB	157.4 [6.20]	163.3 [6.23]	167.7 [6.60]	176.4 [6.94]
EA	158.4 [6.24]	169.1 [6.66]	216.0 [8.50]	199.7 [7.86]

コントロール寸法

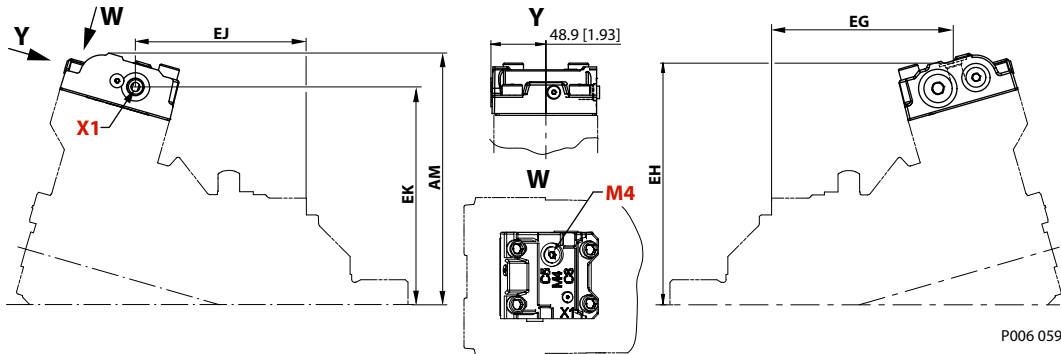
カートリッジマウントフランジ寸法 (mm [in]) (続き)

	サイズ 060 カートリッジ 160	サイズ 080 カートリッジ 190	サイズ 110 カートリッジ 200	サイズ 160 カートリッジ 200
EB	115.0 [4.53]	120.9 [4.76]	125.3 [4.93]	133.99 [5.28]
EC	162.5 [6.40]	173.1 [6.81]	176.3 [6.94]	203.8 [8.02]
ED	61.3 [2.41]	67.2 [2.65]	74.6 [2.94]	80.3 [3.16]

サイズ 210 と 250 は利用できません。

コントロール寸法

オプション HEHE (油圧 2 ポジションコントロール)



X1 コントロール圧力ポート ISO 11926-1; 9/16-18 または ISO 6149 M14 x 1.5

M4 サーボ供給圧力ゲージポート ISO 11926-1; 9/16-18 または ISO 6149 M14 x 1.5

SAE マウントフランジ、ISO 3019/1 準拠の寸法 (mm [in])

	サイズ 060 SAE 127-4	サイズ 080 SAE 127-4	サイズ 110 SAE 152-4	サイズ 160 SAE 152-4	サイズ 210 SAE 165-4	サイズ 250 SAE 165-4
AM	193.6 [7.62]	206.6 [8.13]	224.1 [8.82]	242.5 [9.55]	257.7 [10.15]	267.0 [10.51]
EG	161.9 [6.37]	171.8 [6.76]	194.2 [7.65]	213.5 [8.41]	203.5 [8.01]	247.0 [9.72]
EH	184.8 [7.28]	197.8 [7.79]	215.3 [8.48]	233.8 [9.20]	249.6 [9.83]	259.0 [10.2]
EJ	152.2 [5.99]	162.2 [6.39]	185.5 [7.30]	203.8 [8.02]	223.7 [8.81]	237.0 [9.33]
EK	163.3 [6.43]	176.3 [6.94]	193.8 [7.63]	212.3 [8.36]	227.5 [8.96]	237.0 [9.33]

DIN B4 HL マウントフランジ、ISO 3019/2 準拠の寸法 (mm [in])

	サイズ 060 - DIN 125	サイズ 080 - DIN 140	サイズ 110 - DIN 160	サイズ 160 - DIN 180	サイズ 210 - DIN 200
AM	193.6 [7.62]	206.6 [8.13]	224.1 [8.82]	242.5 [9.55]	257.7 [10.15]
EG	137.4 [5.41]	147.8 [5.82]	161.7 [6.37]	181.6 [7.15]	203.5 [8.01]
EH	184.8 [7.28]	197.8 [7.79]	215.3 [8.48]	233.8 [9.20]	249.6 [9.83]
EJ	127.7 [5.03]	138.2 [5.44]	152.0 [5.98]	171.9 [6.77]	191.7 [7.55]
EK	163.3 [6.43]	176.3 [6.94]	193.8 [7.63]	212.3 [8.36]	227.5 [8.96]

サイズ 250 は使用できません。

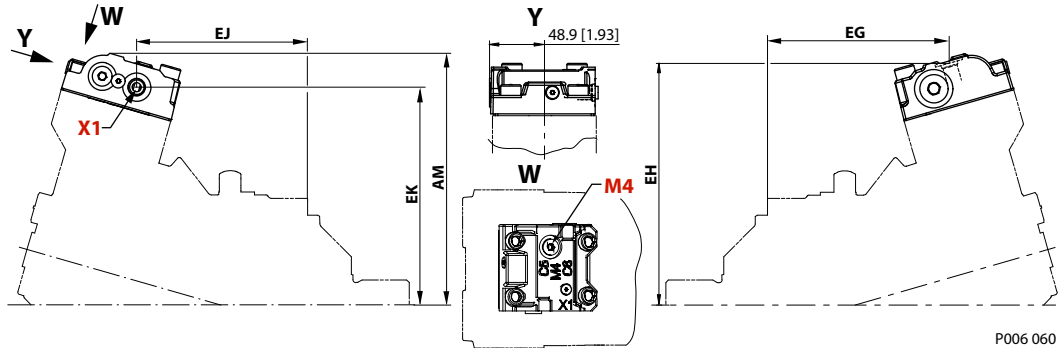
カートリッジマウントフランジ寸法 (mm [in])

	サイズ 060 カートリッジ 160	サイズ 080 カートリッジ 190	サイズ 110 カートリッジ 200	サイズ 160 カートリッジ 200
AM	193.6 [7.62]	206.6 [8.13]	224.1 [8.82]	242.5 [9.55]
EG	77.7 [3.06]	69.4 [2.73]	79.7 [3.14]	99.2 [3.91]
EH	184.8 [7.28]	197.8 [7.79]	215.3 [8.48]	233.8 [9.20]
EJ	68.0 [2.68]	59.8 [2.35]	70.0 [2.76]	89.5 [3.52]
EK	163.3 [6.43]	176.3 [6.94]	193.8 [7.63]	212.3 [8.36]

サイズ 210 と 250 は利用できません。

コントロール寸法

オプション HFHF (油圧 2 ポジションコントロール)



P006 060

X1 コントロール圧力ポート ISO 11926-1; 9/16 -18 または ISO 6149 M14 x 1.5

M4 サーボ供給圧力ゲージポート ISO 11926-1; 9/16 -18 または ISO 6149 M14 x 1.5

SAE マウントフランジ、ISO 3019/1 準拠の寸法 (mm [in])

	サイズ 060 SAE 127-4	サイズ 080 SAE 127-4	サイズ 110 SAE 152-4	サイズ 160 SAE 152-4	サイズ 210 SAE 165-4	サイズ 250 SAE 165-4
AM	193.6 [7.62]	206.6 [8.13]	224.1 [8.82]	242.5 [9.55]	257.7 [10.15]	267.0 [10.51]
EG	164.1 [6.46]	174.0 [6.85]	194.4 [7.73]	215.7 [8.49]	216.9 [8.54]	249.0 [9.80]
EH	185.5 [7.30]	198.4 [7.81]	216.0 [8.50]	234.4 [9.23]	225.6 [8.88]	259.0 [10.2]
EJ	152.2 [5.99]	162.2 [6.39]	184.5 [7.26]	203.8 [8.02]	230.2 [9.06]	237.0 [9.33]
EK	163.3 [6.43]	176.3 [6.94]	193.8 [7.63]	212.3 [8.36]	248.1 [9.77]	237.0 [9.33]

DIN B4 HL マウントフランジ、ISO 3019/2 準拠の寸法 (mm [in])

	サイズ 060 – DIN 125	サイズ 080 – DIN 140	サイズ 110 – DIN 160	サイズ 160 – DIN 180	サイズ 210 – DIN 200
AM	193.6 [7.62]	206.6 [8.13]	224.1 [8.82]	242.5 [9.55]	257.7 [10.15]
EG	139.6 [5.50]	150.0 [5.91]	163.9 [6.45]	183.8 [7.24]	184.9 [7.28]
EH	185.5 [7.30]	198.4 [7.81]	216.0 [8.50]	234.4 [9.23]	225.6 [8.88]
EJ	127.7 [5.03]	138.2 [5.44]	152.0 [5.98]	171.9 [6.77]	198.2 [7.8]
EK	163.3 [6.43]	176.3 [6.94]	193.8 [7.63]	212.3 [8.36]	248.1 [9.77]

サイズ 250 は使用できません。

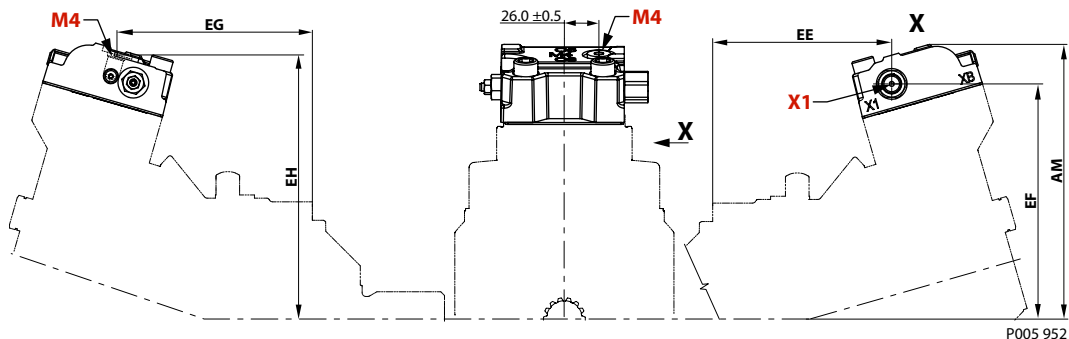
カートリッジマウントフランジ寸法 (mm [in])

	サイズ 060 カートリッジ 160	サイズ 080 カートリッジ 190	サイズ 110 カートリッジ 200	サイズ 160 カートリッジ 200
AM	193.6 [7.62]	206.6 [8.13]	224.1 [8.82]	242.5 [9.55]
EG	79.9 [3.15]	71.6 [2.82]	81.9 [3.22]	101.4 [3.99]
EH	185.5 [7.30]	198.4 [7.81]	216.0 [8.50]	234.4 [9.23]
EJ	68.0 [2.68]	59.8 [2.35]	70.0 [2.76]	89.5 [3.52]
EK	163.3 [6.43]	176.3 [6.94]	193.8 [7.63]	212.3 [8.36]

サイズ 210 と 250 は利用できません。

コントロール寸法

オプション THHA (油圧 2 ポジションコントロール)



P005 952

M4 サーボゲージポート ISO 11926-1; 9/16-18UNF-2B

X1 パイロット圧力ゲージポート ISO 11926-1 9/16-8

SAE マウントフランジ、ISO 3019/1 準拠の寸法 (mm [in])

	サイズ 060 SAE 127-4	サイズ 080 SAE 127-4	サイズ 110 SAE 152-4	サイズ 160 SAE 152-4	サイズ 210 SAE 165-4	サイズ 250 SAE 165-4
AM	193.6 [7.62]	206.6 [8.13]	224.1 [8.82]	242.5 [9.55]	257.7 [10.15]	267.3 [10.52]
EE	145.5 [5.73]	155.5 [6.12]	177.8 [7.0]	197.1 [7.76]	216.9 [8.54]	230.6 [9.08]
EF	161.4 [6.35]	174.4 [6.87]	191.9 [7.56]	210.4 [8.28]	225.6 [8.88]	235.2 [9.26]
EG	158.8 [6.25]	168.8 [6.65]	191.1 [7.52]	210.4 [8.28]	230.2 [9.06]	243.9 [9.60]
EH	184.0 [7.24]	196.9 [7.75]	214.4 [8.44]	232.9 [9.17]	248.1 [9.77]	257.8 [10.15]

DIN B4 HL マウントフランジ、ISO 3019/2 準拠の寸法 (mm [in])

	サイズ 060 - DIN 125	サイズ 080 - DIN 140	サイズ 110 - DIN 160	サイズ 160 - DIN 180	サイズ 210 - DIN 200
AM	193.6 [7.62]	206.6 [8.13]	224.1 [8.82]	242.5 [9.55]	257.7 [10.15]
EE	121.0 [4.76]	131.5 [5.18]	145.3 [5.72]	165.2 [6.50]	184.9 [7.28]
EF	161.4 [6.35]	174.4 [6.87]	191.9 [7.56]	210.4 [8.28]	225.6 [8.88]
EG	134.3 [5.29]	144.8 [5.70]	158.6 [6.24]	178.5 [7.03]	198.2 [7.8]
EH	184.0 [7.24]	196.9 [7.75]	214.4 [8.44]	232.9 [9.17]	248.1 [9.77]

サイズ 250 は使用できません。

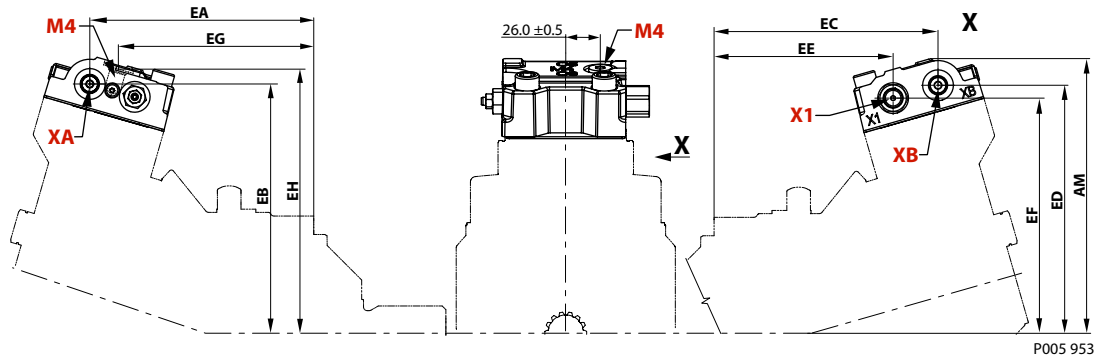
カートリッジマウントフランジ寸法 (mm [in])

	サイズ 060 カートリッジ 160	サイズ 080 カートリッジ 190	サイズ 110 カートリッジ 200	サイズ 160 カートリッジ 200
AM	193.6 [7.62]	206.6 [8.13]	224.1 [8.82]	242.5 [9.55]
EE	61.3 [2.41]	53.1 [2.09]	63.3 [2.49]	82.8 [3.26]
EF	161.4 [6.35]	174.4 [6.87]	191.9 [7.56]	210.4 [8.28]
EG	74.6 [2.94]	66.4 [2.61]	76.6 [3.02]	96.1 [3.78]
EH	184.0 [7.24]	196.9 [7.75]	214.4 [8.44]	232.9 [9.17]

サイズ 210 と 250 は利用できません。

コントロール寸法

オプション THHB (油圧 2 ポジションコントロール)



- X1** パイロット圧力ゲージポート ISO 11926-1; 9/16 -18
- XA, XB** パイロット BPD ポート ISO 11926-1 9/16-8
- M4** サーボ供給圧力ゲージポート ISO 11926-1; 9/16 -18

SAE マウントフランジ、ISO 3019/1 準拠の寸法 (mm [in])

	サイズ 060 SAE 127-4	サイズ 080 SAE 127-4	サイズ 110 SAE 152-4	サイズ 160 SAE 152-4	サイズ 210 SAE 165-4	サイズ 250 SAE 165-4
AM	193.6 [7.62]	206.6 [8.13]	224.1 [8.82]	242.5 [9.55]	257.7 [10.15]	267.3 [10.52]
EA, EC	182 [7.17]	192 [7.56]	214.3 [8.44]	233.6 [9.20]	253.6 [9.98]	267.1 [10.52]
EB, ED	171.9 [6.77]	184.9 [7.28]	202.4 [7.97]	210.4 [8.28]	236 [9.29]	245.7 [9.67]
EE	145.5 [5.73]	155.5 [6.12]	177.8 [7.00]	197.1 [7.76]	216.9 [8.54]	230.6 [9.08]
EF	161.4 [6.35]	174.4 [6.87]	191.9 [7.56]	210.4 [8.28]	225.6 [8.88]	235.2 [9.26]
EG	158.8 [6.25]	168.8 [6.65]	191.1 [7.52]	210.4 [8.28]	230.2 [9.06]	243.9 [9.60]
EH	184.0 [7.24]	196.9 [7.75]	214.4 [8.44]	232.9 [9.17]	248.1 [9.77]	257.8 [10.15]

DIN B4 HL マウントフランジ、ISO 3019/2 準拠の寸法 (mm [in])

	サイズ 060 – DIN 125	サイズ 080 – DIN 140	サイズ 110 – DIN 160	サイズ 160 – DIN 180	サイズ 210 – DIN 200
AM	193.6 [7.62]	206.6 [8.13]	224.1 [8.82]	242.5 [9.55]	257.7 [10.15]
EA, EC	157.5 [6.20]	168 [6.61]	181.8 [7.16]	201.7 [7.94]	221.5 [8.72]
EB, ED	171.9 [6.77]	184.9 [7.28]	202.4 [7.97]	210.4 [8.28]	236 [9.29]
EE	121.0 [4.76]	131.5 [5.18]	145.3 [5.72]	165.2 [6.50]	184.9 [7.28]
EF	161.4 [6.35]	174.4 [6.87]	191.9 [7.56]	210.4 [8.28]	225.6 [8.88]
EG	134.3 [5.29]	144.8 [5.70]	158.6 [6.24]	178.5 [7.03]	198.2 [7.8]
EH	184.0 [7.24]	196.9 [7.75]	214.4 [8.44]	232.9 [9.17]	248.1 [9.77]

サイズ 250 は使用できません。

コントロール寸法

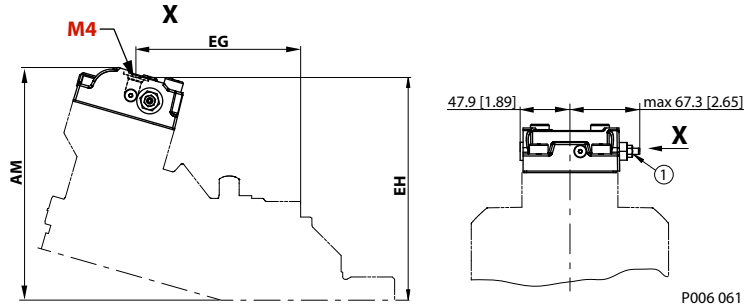
カートリッジマウントフランジ寸法 (mm [in])

	サイズ 060 カートリッジ 160	サイズ 080 カートリッジ 190	サイズ 110 カートリッジ 200	サイズ 160 カートリッジ 200
AM	193.6 [7.62]	206.6 [8.13]	224.1 [8.82]	242.5 [9.55]
EA, EC	97.8 [3.85]	89.6 [3.53]	99.8 [3.93]	119.3 [4.70]
EB, ED	171.9 [6.77]	184.9 [7.28]	202.4 [7.97]	210.4 [8.28]
EE	61.3 [2.41]	53.1 [2.09]	63.3 [2.49]	82.8 [3.26]
EF	161.4 [6.35]	174.4 [6.87]	191.9 [7.56]	210.4 [8.28]
EG	74.6 [2.94]	66.4 [2.61]	76.6 [3.02]	96.1 [3.78]
EH	184.0 [7.24]	196.9 [7.75]	214.4 [8.44]	232.9 [9.17]

サイズ 210 と 250 は利用できません。

コントロール寸法

オプション TADA (油圧 2 ポジションコントロール)



M4 サーボゲージポート ISO 11926-1; 9/16-18UNF-2B または ISO 6149 M14 x 1.5

1 PCOR 調整

SAE マウントフランジ、ISO 3019/1 準拠の寸法 (mm [in])

	サイズ 060 SAE 127-4	サイズ 080 SAE 127-4	サイズ 110 SAE 152-4	サイズ 160 SAE 152-4	サイズ 210 SAE 165-4	サイズ 250 SAE 165-4
AM	193.6 [7.62]	206.6 [8.13]	224.1 [8.82]	242.5 [9.55]	257.7 [10.15]	267.3 [10.52]
EG	158.8 [6.25]	168.8 [6.65]	191.1 [7.52]	210.4 [8.28]	230.2 [9.06]	243.9 [9.60]
EH	184.0 [7.24]	196.9 [7.75]	214.4 [8.44]	232.9 [9.17]	248.1 [9.77]	257.8 [10.15]

DIN B4 HL マウントフランジ、ISO 3019/2 準拠の寸法 (mm [in])

	サイズ 060 - DIN 125	サイズ 080 - DIN 140	サイズ 110 - DIN 160	サイズ 160 - DIN 180	サイズ 210 - DIN 200
AM	193.6 [7.62]	206.6 [8.13]	224.1 [8.82]	242.5 [9.55]	257.7 [10.15]
EG	134.3 [5.29]	144.8 [5.70]	158.6 [6.24]	178.5 [7.03]	198.2 [7.8]
EH	184.0 [7.24]	196.9 [7.75]	214.4 [8.44]	232.9 [9.17]	248.1 [9.77]

サイズ 250 は使用できません。

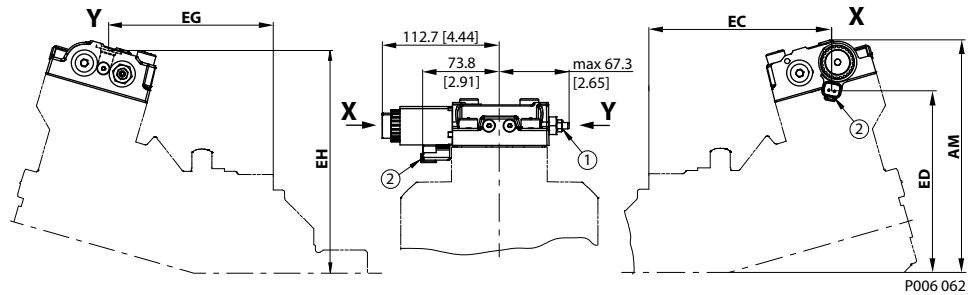
カートリッジマウントフランジ寸法 (mm [in])

	サイズ 060 カートリッジ 160	サイズ 080 カートリッジ 190	サイズ 110 カートリッジ 200	サイズ 160 カートリッジ 200
AM	193.6 [7.62]	206.6 [8.13]	224.1 [8.82]	242.5 [9.55]
EG	74.6 [2.94]	66.4 [2.61]	76.6 [3.02]	96.1 [3.78]
EH	184.0 [7.24]	196.9 [7.75]	214.4 [8.44]	232.9 [9.17]

サイズ 210 と 250 は利用できません。

コントロール寸法

オプション TAD1、TAD2 (油圧 2 ポジションコントロール)



P006 062

1. PCOR 調整
2. 電気式 BPD

SAE マウントフランジ、ISO 3019/1 準拠の寸法 (mm [in])

	サイズ 060 SAE 127-4	サイズ 080 SAE 127-4	サイズ 110 SAE 152-4	サイズ 160 SAE 152-4	サイズ 210 SAE 165-4	サイズ 250 SAE 165-4
AM	193.6 [7.62]	206.6 [8.13]	224.1 [8.82]	242.5 [9.55]	257.7 [10.15]	267.3 [10.52]
EC	176.3 [6.94]	186.3 [7.33]	208.6 [8.21]	227.9 [8.97]	246.6 [9.71]	261.0 [10.0]
ED	144.4 [5.69]	157.3 [6.19]	174.9 [6.89]	193.3 [7.61]	208.8 [8.22]	218.0 [8.58]
EG	158.8 [6.25]	168.8 [6.65]	191.1 [7.52]	210.4 [8.28]	230.2 [9.06]	243.9 [9.60]
EH	184.0 [7.24]	196.9 [7.75]	214.4 [8.44]	232.9 [9.17]	248.1 [9.77]	257.8 [10.15]

DIN B4 HL マウントフランジ、ISO 3019/2 準拠の寸法 (mm [in])

	サイズ 060 - DIN 125	サイズ 080 - DIN 140	サイズ 110 - DIN 160	サイズ 160 - DIN 180	サイズ 210 - DIN 200
AM	193.6 [7.62]	206.6 [8.13]	224.1 [8.82]	242.5 [9.55]	257.7 [10.15]
EC	151.8 [5.98]	162.3 [6.39]	176.1 [6.93]	196.0 [7.72]	214.6 [8.45]
ED	144.4 [5.69]	157.3 [6.19]	174.9 [6.89]	193.3 [7.61]	208.8 [8.22]
EG	134.3 [5.29]	144.8 [5.70]	158.6 [6.24]	178.5 [7.03]	198.2 [7.8]
EH	184.0 [7.24]	196.9 [7.75]	214.4 [8.44]	232.9 [9.17]	248.1 [9.77]

サイズ 250 は使用できません。

カートリッジマウントフランジ寸法 (mm [in])

	サイズ 060 カートリッジ 160	サイズ 080 カートリッジ 190	サイズ 110 カートリッジ 200	サイズ 160 カートリッジ 200
AM	193.6 [7.62]	206.6 [8.13]	224.1 [8.82]	242.5 [9.55]
EC	92.1 [3.63]	83.9 [3.30]	94.1 [3.70]	113.6 [4.47]
ED	144.4 [5.69]	157.3 [6.19]	174.9 [6.89]	193.3 [7.61]
EG	74.6 [2.94]	66.4 [2.61]	76.6 [3.02]	96.1 [3.78]
EH	184.0 [7.24]	196.9 [7.75]	214.4 [8.44]	232.9 [9.17]

サイズ 210 と 250 は利用できません。



主な取扱製品：

- 油圧ポンプ
- 油圧モータ
- 油圧トランスミッション
- PVG 比例弁
- PLUS+1[®] ソフトウェア
- コントローラ
- ディスプレイ
- ジョイスティック
- リモートコントロール
- 位置制御およびセンサ

ダイキン・ザウアーダンフォスは、世界各地に製造拠点と販売拠点を展開し、世界の車両市場にシステムソリューションを提供する総合油圧機器メーカーのダンフォスグループとともに、車両用油圧システムの専門メーカーとして皆様のベストパートナーを目指しています。

閉回路用ポンプ・モータ、開回路用ポンプ、バルブ、電子油圧制御機器など、豊富で広範囲にわたる製品群とシステムを取り揃え、農業・建設・物流・道路・芝刈・林業・オフハイウェイ環境等、様々な分野で幅広く使用されています。

また豊富な販売代理店網および認定サービスセンターのネットワークを通して、グローバルなサービスを提供できる国際企業として高い評価をいただいています。

ダイキン・ザウアーダンフォス株式会社

本 社 〒566-0044 大阪府摂津市西一津屋 1-1

TEL: 06-6349-7264 FAX: 06-6349-6789

西日本営業 〒532-0004 大阪府大阪市淀川区西宮原 1-5-28 新大阪テラサキ第3ビル6F

TEL: 06-6395-6090 FAX: 06-6395-8585

東日本営業 〒101-0044 東京都千代田区鍛冶町2-7-1 神田IKビル8F

TEL: 03-5298-6363 FAX: 03-5295-6077