

データシート

# JS1000

## ジョイスティックベース

### 堅牢でコンパクトな設計

JS1000 ジョイスティックベースは、最も要求の厳しいアプリケーションに適合するため、シンプルで、コンパクトで、堅牢な機械的構造に加え、非接触ホール素子センサを使用しています。アームレストなどの低クリアランス要求に対して理想的でありながら、最も酷使される環境下でもご使用いただけます。

### 優れた耐環境性能

JS1000 ジョイスティックベースは、過酷なキャビン外環境で使用される事を考慮して設計・テストされています。パネルマウント上面において IP67 耐環境性能を満たし (キャビン内仕様の Pro Grip を除く)、パネルマウント下面においてもベントプラグオプションを選択することにより IP67 性能を実現します。このオプションを選択しない場合、パネル下面では防塵・防水保護はありません。



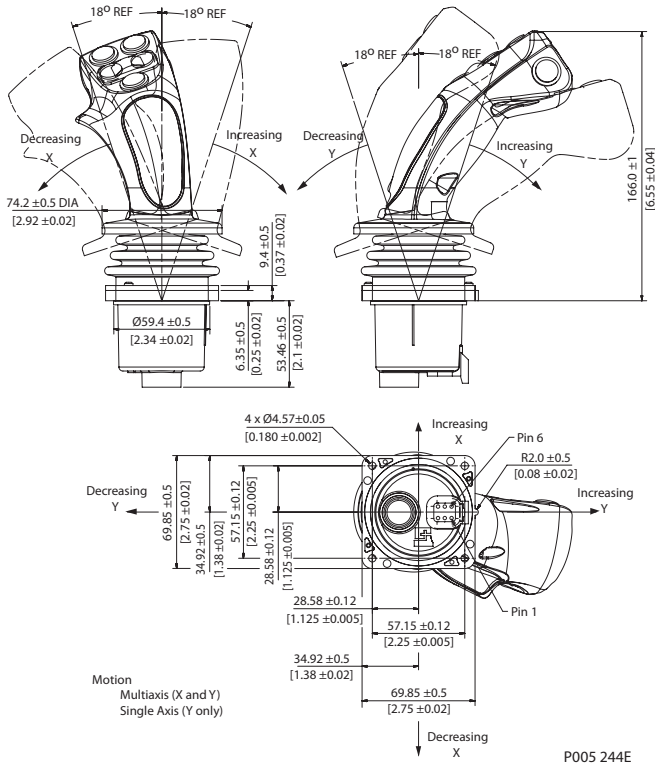
### 特長

- 非接触ホール効果センサ
  - CAN 出力構成では、各軸に対して冗長センサ (冗長検出) が利用可能
- 1 軸または 2 軸
- X-Y 軸ガイド付
- 中立ばね復帰
- 2 つのセンタリングスプリング強度
- 動作寿命: 1000 万サイクル以上 (各軸)
- 2 つの出力オプション:
  - 0.5 ~ 4.5 V<sub>DC</sub>
  - CAN 2.0 B, J1939 プロトコル
  - CAN 2.0 B, CANopen プロトコル
- パネル上面での耐環境性能 IP 67 (グリップに依存)
- パネル下面での耐環境性能 IP 67 (ベントプラグ装着時)
- 一体型 6 ピン DEUTSCH DTM コネクタ
- 多彩なグリップオプション:
  - ボールグリップ
  - 比例ロックスイッチ付グリップ
  - 比例バナナスイッチ付グリップ
  - PRO スタイルエルゴノミクスグリップ (さまざまな押しボタンスイッチや比例ローラのバリエーションが可能), キャビン外での使用は非推奨
  - 個別ユーザーの要求に合わせたカスタムデザイン

詳細な技術資料は、こちらのウェブサイト [powersource.danfoss.com](http://powersource.danfoss.com) から入手できます。

## 寸法 mm [inch] とコネクタ

### PRO グリップ



### ピン配置

ピン	CAN	アナログ
ピン1	グラウンド	グラウンド
ピン2	電源	電源
ピン3	CAN high	X 出力信号
ピン4	CAN low	Y 出力信号
ピン5	CAN シールド	ロッカスイッチ
ピン6	接続なし	接続なし

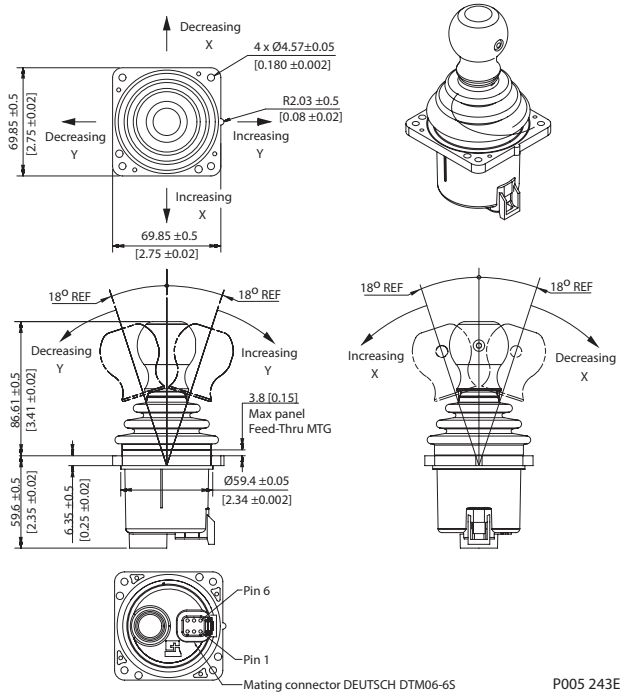
### 電気的特性

センサタイプ	ホール素子
分解能	無段階
供給電圧 (Vs)	アナログ出力: 5 ± 0.5 Vdc CAN: 9 ~ 32 Vdc
出力	アナログ: 0.5 ~ 4.5 Vdc (公称値) CAN: 2.0 B, J1939 プロトコル
消費電流	25 mA PRO グリップ = 150 mA

### 機械的特性

レバー機械角	±18°
動作寿命	1000 万サイクル以上
耐振動性能	7.67 Gs RMS
耐衝撃性能	50 Gs
重量 (ベース部分: グリップなし)	0.38 kg [0.838 lb]

### ボールグリップ



### 耐環境仕様

動作温度範囲	-40° C ~ +80° C [-40° F ~ +175° F]
保存温度範囲	-55° C ~ +85° C [-67° F ~ +180° F]
保護等級	パネル上面、ボールグリップ: IP 67 (PRO グリップは IP 43、比例ローラ付の場合は IP 40) パネル下面: IP 67 (バントプラグ装着時)
EMI/RFI 定格	100 V/m

### 相手側コネクタアセンブリ

タイプ	発注番号
6 ピン DEUTSCH コネクタセット	10101551
6 ピンコネクタ, 4400 mm [15.75 in] ワイヤ付	10101557

ダイキン・ザウアーダンフォース株式会社 西日本営業 〒532-0004 大阪府大阪市淀川区西宮原1-5-28 新大阪テラスキ第3ビル6F TEL: 06-6395-6090 FAX: 06-6395-8585  
東日本営業 〒101-0044 東京都千代田区鍛冶町 2-7-1 神田Kビル8F TEL: 03-5298-6363 FAX: 03-5295-6077

ダイキン・ザウアーダンフォースは、カタログ・資料およびその他の印刷物あるいは電子資料に生じ得る誤りに対して責任を負うものではありません。また弊社は予告なく製品仕様を変更する権利を有します。この変更は、すでに合意された仕様の変更を必要とするものでない限り、すでに発注された製品にも適用されます。本資料のすべての商標は該当各社が所有するものです。Danfoss、Danfoss ロゴタイプ、Sicon、PLUS+1®はダンフォースグループの商標です。Daikin、Daikin ロゴはダイキングループの商標です。無断転載を禁じます。