

# Besoin de construire des systèmes conformes et plus rentables ?

## Points forts

- > Intégration complète et facilité d'utilisation :  
Composant unique 3 fils en entrée, 3 fils en sortie
- > Maîtrise totale des problèmes de distorsion réseau
- > Très faibles harmoniques, < 3 % THDi
- > Faibles niveaux de surharmoniques
- > Aucune génération de tension de mode commun supplémentaire
- > Facteur de puissance de 1,0
- > Haute efficacité, faibles pertes
- > Compacité inégalée, poids réduit et intégration aisée
- > Conformité aux normes de demain



La série iC7 intelligente comprend une solution entièrement intégrée pour l'atténuation des harmoniques de nouvelle génération. Le variateur à très faibles harmoniques iC7-HVACR n'a pas les inconvénients des solutions à très faibles harmoniques traditionnelles. Fort d'une signature harmonique totale inférieure à 3 % THDi, le variateur de fréquence iC7-Aqua ULH ne produit pratiquement aucune distorsion sur le réseau électrique, même à des charges moteur partielles.

## Zéro compromis

La distorsion réseau peut adopter de nombreuses formes. Grâce à un redresseur avancé de nouvelle génération, l'iC7-Aqua ULH présente une signature de bruit en mode commun plus faible, une signature de bruit haute fréquence (les supraharmoniques) inférieure et une efficacité supérieure (pertes moindres) par rapport aux variateurs ULH conventionnels. Avec un facteur de puissance de 1,0, votre réseau n'est pas soumis à plus de puissance réactive. Cette combinaison garantit une *distorsion globale extrêmement faible sur le réseau d'alimentation – pour une absence totale de compromis.*

## Charge partielle ? Qu'à cela ne tienne !

Les performances de l'iC7-Aqua ULH sont meilleures que celles des variateurs ULH conventionnels à charge partielle. Il maintient l'intégralité de ses performances THDi jusqu'à environ 50 % de charge, et conserve d'excellentes performances THDi même à des charges inférieures.

## Réduction du coût système

En utilisant l'iC7-Aqua ULH, les spécifications des composants réseau coûteux tels que les transformateurs d'alimentation et les générateurs de secours peuvent être réduites de 10 à 25 %, car tout surdimensionnement nécessaire à la gestion d'une distorsion harmonique élevée est superflu. Cela peut engendrer d'importantes économies d'investissement en capital pour les grands projets d'infrastructure.

Aucun surcoût caché n'est à prévoir, car *tout est intégré* : Redresseur ULH avec composants associés et filtres CEM dans un ensemble 3 fils en entrée, 3 fils en sortie. L'utilisation de batteries de correction du facteur de puissance n'est pas non plus nécessaire.

## Technologie de nouvelle génération pour une compacité extrême

Alors que les véhicules électriques utilisent déjà des commutateurs électroniques à semi-conducteurs SiC en standard, la plupart des fabricants de variateurs ont freiné à adopter les MOSFET à carbure de silicium (SiC) pour remplacer les IGBT Si conventionnels, en raison du coût plus élevé de ces composants.

Désormais, en adoptant une combinaison de redresseurs multiniveaux et de commutateurs électroniques à semi-conducteurs SiC, l'iC7-Aqua ULH réalise une augmentation considérable de la fréquence de commutation. À son tour, le dimensionnement du filtre d'entrée LCL du variateur est considérablement réduit. En conséquence, l'iC7-Aqua ULH offre des performances supérieures, malgré un coût presque identique à celui des variateurs à très faibles harmoniques conventionnels.

L'iC7-Aqua ULH est entièrement intégré dans un seul boîtier pouvant être monté au mur ou dans une armoire.

## Réduction des pertes

Pour l'iC7-Aqua ULH, les pertes sont sensiblement réduites à pleine charge et à charge partielle. Outre la réduction du filtre LCL, l'utilisation de SiC MOSFET réduit également les pertes de conduction dans les interrupteurs de puissances. Habituellement, les variateurs à très faibles harmoniques traditionnels présentent deux fois plus de pertes que les variateurs standard, alors que l'iC7-Aqua ULH de nouvelle génération réduit ces pertes de moitié. En conséquence, la principale cause de la dégradation du rendement lors de l'utilisation de variateurs à très faibles harmoniques est réduite.

## Efficacité énergétique : Idéal pour le remplacement

Il est connu que la mise à niveau des systèmes DOL (ou démarrage direct) avec des variateurs de vitesse peut apporter des économies d'énergie allant de 20 à 60 %. Toutefois, l'ajout de variateurs peut également entraîner une surcharge de l'infrastructure électrique existante, à tel point que les projets de mise à niveau énergétique ne sont pas réalisables.

C'est là que l'iC7-Aqua ULH a tout son intérêt. Étant donné que l'iC7-Aqua ULH présente une distorsion globale très faible, il est possible de l'adapter aux systèmes électriques existants sans créer cette

Perte de puissance [W]

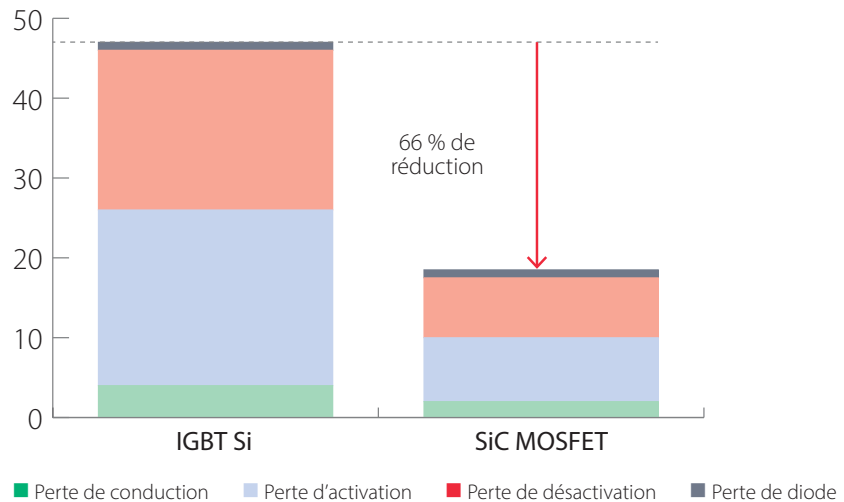
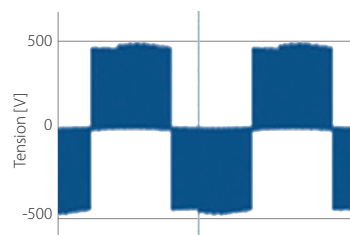
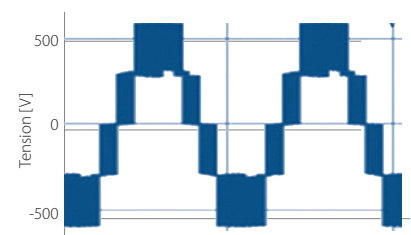


Figure 1

Les transistors IGBT et MOSFET sont respectivement en silicium (Si) et en carbure de silicium (SiC). Le choix du matériau du transistor affecte considérablement les pertes de conduction. Le transistor SiC MOSFET présente une perte de commutation plus faible, ce qui permet un fonctionnement à une fréquence de commutation plus élevée. Cette fréquence de commutation plus élevée réduit le dimensionnement du filtre LCL, ce qui rend le variateur plus compact. Les transistors SiC sont utilisés dans la plage de puissance 22-55 kW.



ULHD conventionnel à 2 niveaux



iC7-Aqua ULH à 3 niveaux

Figure 2

L'iC7-Aqua ULH est doté d'une topologie d'entrée innovante à plusieurs niveaux. En résulte une forme d'onde de tension plus sinusoïdale qui nécessite moins de filtrage par les composants du filtre LCL intégrés. En conséquence, le dimensionnement du filtre LCL peut encore être réduit.

situation de surcharge, et les économies d'énergie rentabiliseront rapidement l'investissement.

## Excède les normes en matière de supraharmoniques

Les variateurs conventionnels à très faibles harmoniques sont propres jusqu'au rang 50<sup>e</sup> harmonique, mais peuvent générer des perturbations haute fréquence (supraharmoniques) dans la plage de fréquences de 2 à 9 kHz.

L'iC7-Aqua ULH utilise des fréquences de commutation plus élevées et limite donc la génération de bruit dans cette plage de 2 à 9 kHz. De plus, ses performances THDi sont améliorées dans la plage des 50<sup>e</sup> à 100<sup>e</sup> harmoniques, le préparant déjà aux normes futures.

## MyDrive® tools

### MyDrive® Harmonics

Déterminez l'impact des harmoniques sur votre installation, à l'aide de cet outil professionnel de simulation des harmoniques réseau.

 Essayez MyDrive® Harmonics

### MyDrive® Energy

Calculez la classe de rendement et le rendement à charge partielle pour la série iC7 conformément à la norme CEI 61800-9, à l'aide du calculateur de rendement. Il est disponible dans l'outil MyDrive® Energy.

 Essayez MyDrive® Energy

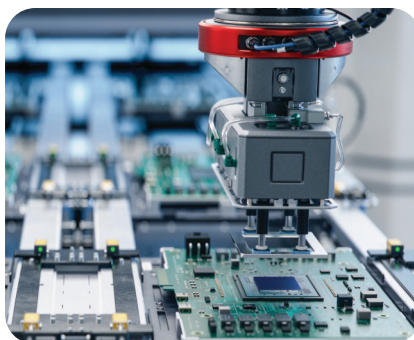


### Meilleure fiabilité du système

Le redresseur actif de l'iC7-Aqua ULH garantit un fonctionnement stable malgré une alimentation réseau instable. Les chutes de tension et les creux de tension sont facilement gérés tout en maintenant la charge du variateur pleinement opérationnelle et ininterrompue.

### Pas de bruit en mode commun

Les courants de fuite sont indésirables car, à des niveaux élevés, ils risquent de causer de graves dommages aux équipements sensibles, en particulier aux roulements des moteurs électriques. L'iC7-Aqua ULH élimine le bruit de mode commun grâce à une technique de bride simple mais efficace, qui renvoie les courants de fuite à la source, assurant ainsi une intégrité optimale du système et une longue durée de vie des composants.



### Edge Computing pour plus de sécurité

Le variateur embarque des fonctions de surveillance conditionnelle (CBM), pour protéger vos moteurs importants. Le variateur utilise l'apprentissage automatique pour établir une base de référence de l'application et détecter et prévenir les changements et les variations de charge, assurer l'intégrité des enroulements du moteur et d'autres fonctions programmables.

Grâce à l'Edge Computing, ces fonctions sont réalisées directement dans le variateur, sans qu'il soit nécessaire de transférer les informations vers le cloud pour analyse. Le variateur est ainsi mieux protégé contre tout accès non autorisé.

### Pensé pour la sécurité

La cybersécurité est particulièrement importante pour l'industrie de l'eau. La gestion de l'eau comprend des infrastructures critiques et doit être protégée. Les cyberattaques peuvent interrompre l'approvisionnement en eau potable ou affecter le traitement des eaux usées, ce qui peut entraîner des amendes et une insatisfaction des clients.

À mesure que la fréquence des cyberattaques augmente, la législation évolue. La série iC7 est prête pour ces changements.

Votre variateur est équipé d'une protection matérielle de pointe contre les accès non autorisés. Une puce cryptée intégrée à l'unité de commande permet une connectivité réseau cryptée, une inviolabilité du matériel, un fonctionnement fiable du micrologiciel et des certificats de clé publique – pour une authentification renforcée.

 [En savoir plus sur la sécurité](#)



## Spécifications clés

Entrée	
Tension d'alimentation	380-480 V CA, -15 %/+10 %
Fréquence d'alimentation	45-65 Hz
Sortie	
Plage de puissance	22-160 kW (30-250 ch)
Courant de sortie	43-302 A
Surcharges nominales	110 % (ventilateurs, pompes et compresseurs), 150 %
Fréquence de sortie	0-590 Hz
Conditions environnementales	
Indices de protection	
- Châssis Fx07	IP21 (UL Type 1), IP55 (UL Type 12)
- Châssis Fx10b	IP20 (UL type ouvert), IP21 (UL type 1), IP54 (UL type 12)
Versions de refroidissement	refroidissement par canal arrière (75 kW (100 hp) et plus)
Température ambiante de fonctionnement <sup>1)</sup>	de -30 à 40 °C (de -22 à 104 °F) Jusqu'à 50 °C (122 °F) avec déclassement
Altitude maximale	4 400 m (14 400 pieds)
Humidité relative	3K22, 95 % maximum sans condensation
Substances chimiquement actives (CEI 60721-3-3:2019)	- C3 (P1) - Corrosivité moyenne - Non tropicalisé - C4 (P2) - Corrosivité élevée - Tropicalisé
Chocs et vibrations (CEI 60721-3-3:2019)	3M12
Atténuation des harmoniques et THDi	
iC7-Aqua ULH	Active front-end intégré, THDi < 3 % (pleine charge), THDi < 5 % (50-90 % de charge)

Protection CEM (classe de conformité EN/CEI 61800-3)	Longueur de câble <sup>2)</sup>
C2 (~commercial)	Jusqu'à 150 m
Conformité	
Classe d'efficacité (CEI61800-9-2)	IE2
Homologations	UL, CE, autres bientôt disponibles
E/S de sécurité fonctionnelle	
STO	SIL3, PLe
E/S de commande – standard	
Entrées analogiques (AI)	2
- Mode tension	0-10 V, échelonnable
- Mode courant	0/4-20 mA
- Prise en charge du capteur de température	Pt1000, Ni1000, KTY81, KTY82, KTY84
Sorties analogiques (AO)	1 (0/4-20 mA)
Entrées digitales (DI)	4+2 (0/24 V, PNP ou NPN sélectionnable)
Sorties digitales (DO)	2 (0/24 V) Les sorties digitales sont reconfigurées à partir des entrées digitales
Sorties relais (RO)	2 (NO/NF), 2 A/250 V CA
Tensions auxiliaires	Sortie 10 V (10 mA), sortie 24 V (150 mA), entrée d'alimentation externe 24 V (2 A)
Options de bus de terrain (intégrées)	
Ethernet	Modbus TCP, EtherNet/IP, PROFINET RT, PROFINET RT/S2 <sup>3)</sup> , EtherCAT
Série	Modbus RTU
Autres protocoles	OPCUA <sup>3)</sup>

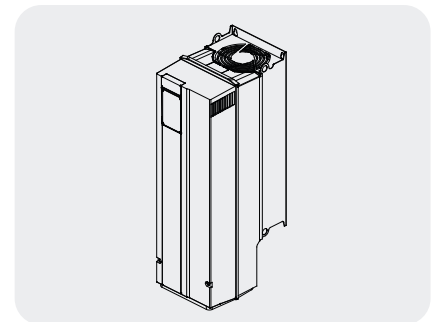
<sup>1)</sup> La température nominale de fonctionnement varie selon les produits

<sup>2)</sup> La longueur de câblage varie en fonction de la taille du produit

<sup>3)</sup> Bientôt disponible

## Dimensions et poids

Classe de protection	IP20 [UL Type ouvert]	IP21 [UL Type 1] IP54/IP55 [UL Type 12]	
		22-55 kW FK07/FB07	75-160 kW FK10b/FB10b
<b>Plage de puissance à 3 x 400 V Châssis</b>	<b>75-160 kW FA10b</b>		
[mm/in] Largeur	352/13,9	239/9,4	422/16,6
Hauteur	1186/46,7	770/30,3	1239/48,8
Profondeur	505/19,9	327/12,9	535/160
[kg/lb] Poids max.	158/348	38/83	160/352,7



AM503054665213fr-000501 | © Copyright Danfoss Drives | 2026.04

Toutes les informations, y compris, mais sans s'y limiter, les informations concernant la sélection du produit, son application ou utilisation, la conception du produit, le poids, les dimensions, la capacité ou d'autres caractéristiques techniques figurant dans des manuels de produit, des descriptions de catalogues, des supports publicitaires, etc., qu'elles soient fournies par écrit, oralement, électroniquement, en ligne ou par téléchargement, sont considérées comme informatives et ne sont contraignantes que si et dans la mesure où une confirmation de commande fait expressément référence à celles-ci. Danfoss décline toute responsabilité quant aux possibles erreurs dans les catalogues, les brochures, les vidéos et autres supports. Danfoss se réserve le droit de modifier ses produits sans préavis. Cela s'applique également aux produits commandés mais non livrés, à condition que ces modifications puissent être effectuées sans changement de forme, d'adaptation ou de fonction du produit. Toutes les marques commerciales citées dans ce document sont la propriété de Danfoss A/S ou des sociétés du groupe Danfoss. Danfoss et le logo Danfoss sont des marques de Danfoss A/S. Tous droits réservés.