



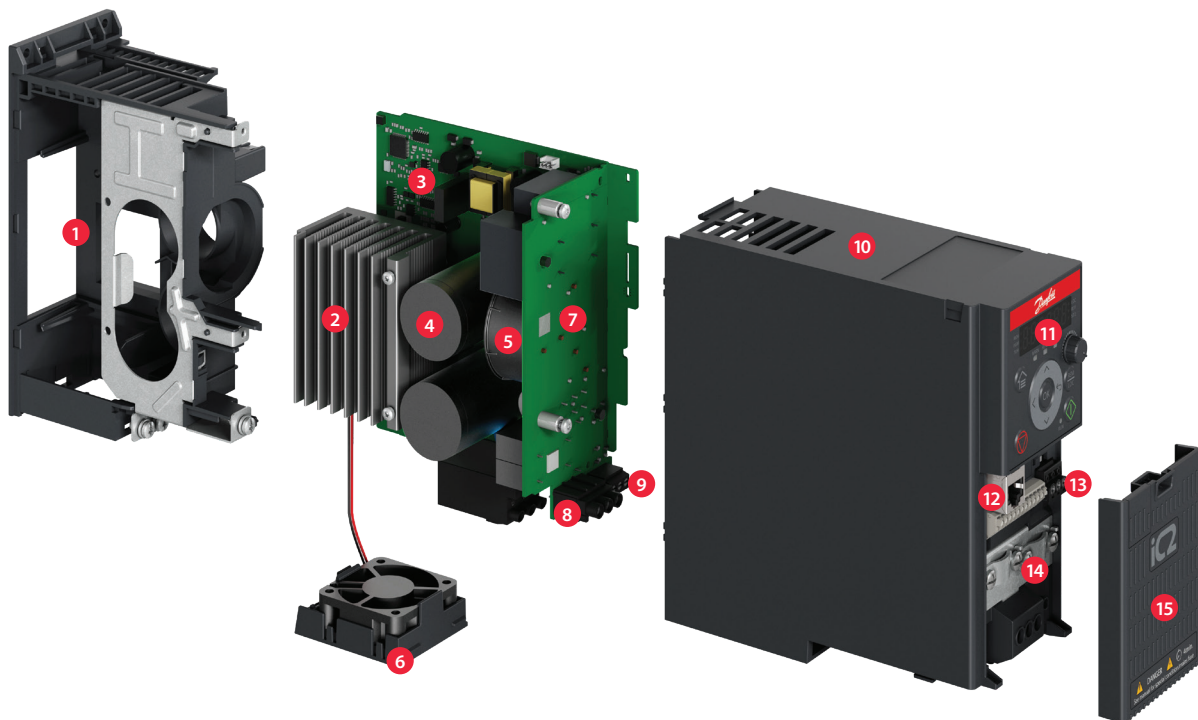
iC2-Micro

Prestaties die zich lonen



Niet alleen betrouwbaar, maar ook compact, flexibel en gebruiksvriendelijk

Bespaar ruimte en optimaliseer uw motorkeuze



- 1 Kastsokkel
- 2 Koellichaam
- 3 Voedingskaart
- 4 DC-condensatoren
- 5 Spoel
- 6 Verwijderbare ventilator
- 7 RFI-printkaart inclusief RFI-filter
- 8 Klemmen voor netvoeding, motor en BR/UDC

- 9 Relaisuitgang
- 10 Behuizing
- 11 Bedieningspaneel
- 12 RJ45-poort
- 13 I/O-klemmen & Modbus-klemmen
- 14 Ontkoppeling voor I/O en RS485
- 15 Klemafdekking



iC2-Micro: de compacte en flexibele frequentieregelaar

Deze hoogwaardige frequentieregelaar voor algemeen gebruik is ideaal voor de meest uiteenlopende toepassingen. De iC2-Micro presteert met een ongeëvenaarde betrouwbaarheid, ook in complexe toepassingen. Hij biedt u gebruiksvriendelijkheid, een gecomprimeerde functionaliteit en een eenvoudige inbedrijfstelling, dit alles in één krachtig en compact pakket.

Volgende generatie

De iC2-Micro is de opvolger van de VLT® Micro Drive FC 51 en is nog compacter, intelligenter en krachtiger dan zijn voorganger. Bovendien is deze betrouwbare en duurzame frequentieregelaar nog eenvoudiger te gebruiken en te installeren. U kunt de complexiteit en kosten van het systeem verminderen en tegelijkertijd de volledige prestaties handhaven.

Hoge prestaties

Deze frequentieregelaar biedt uitstekende motorbesturings- en mechanische remprestaties. De nieuwe functies omvatten een koppelregeling zonder terugkoppeling, motorblokkeringsdetectie, besturing

van permanentmagneetmotoren, een ingebouwd bedieningspaneel en, uiteraard, connectiviteit met onze MyDrive® Suite digitale tools.

Vrije keuze van de motor

De iC2-Micro is compatibel met de motor van uw keuze (inductie- of PM-motor), zodat u het beste systeem voor uw toepassing kunt samenstellen.

Sterk geïntegreerd ontwerp

De iC2-Micro bevat een geïntegreerd bedieningspaneel, potentiometer, RFI-filter, remchopper en intelligente koeling om de noodzaak voor externe componenten te beperken.

Geschikt voor retrofit

Ontworpen voor een probleemloze vervanging van de VLT® Micro Drive FC 51 in bestaande installaties.

Perfect voor uw toepassing

U kunt dezelfde frequentieregelaar gebruiken voor diverse toepassingen, aangezien de iC2-Micro is ontworpen voor optimalisatie van een breed scala aan toepassingen, zoals

- Pompen
- Ventilatoren
- Materiaalverwerking
- Transportbanden
- Mixers
- Verpakkingsmachines
- Palletiseermachines
- Textielmachines



iC2-Micro: de praktische frequentieregelaar

iC2-Micro is gericht op een gestroomlijnde werking, die uw werk vereenvoudigt. De iC2-Micro biedt een softwaretool die tijd bespaart, de betrouwbaarheid verbetert en risico's vermindert

Inbedrijfstelling en onderhoud zijn eenvoudiger dan ooit met de MyDrive® Insight inbedrijfstellings- en bewakingstool. Voor snelle en eenvoudige configuratie en inbedrijfstelling kunt u met MyDrive® Insight de frequentieregelaar vanaf een pc bedienen, bijvoorbeeld voor het starten of stoppen van de frequentieregelaar, het instellen van referenties, het instellen van de draairichting, resetten en vrijloop van de frequentieregelaar. Zodra de frequentieregelaar in bedrijf is, bewaakt MyDrive® Insight de frequentieregelaar en verzamelt deze gegevens voor het verhelpen van problemen, onderhoud en service. Technici kunnen MyDrive® Insight niet alleen gebruiken om parameterinstellingen te configureren, maar ook om tijdens het onderhoud een back-up te maken van deze instellingen en deze terug te zetten.

Toegang tot de applicatiegids en andere documentatie gaat sneller dan ooit, door simpelweg de QR-code aan

de voorzijde van de frequentieregelaar te scannen. Door de QR-code met een smartphone/tablet te scannen, krijgt u toegang tot de iC2-Micro webpagina, waar u snel technische publicaties, technische gegevens, schema's enz. kunt vinden.

Twee uitvoeringen: met en zonder EMC-filter, afhankelijk van uw behoeften. Schaf geen EMC-filter aan wanneer deze niet nodig is! Maar met het ingebouwde EMC-filter kunt u afgeschermde motorkabels gebruiken, terwijl u toch voldoet aan EN-IEC 61800-3, klasse C1 of C2, afhankelijk van uw toepassing. Dit kan helpen om te besparen op ruimte in de kast en het installatieproces te vereenvoudigen.

Het intuïtieve bedieningspaneel vereenvoudigt de inbedrijfstelling, de bediening en het onderhoud. Het bedieningspaneel heeft een 6-cijferig leddisplay met 7 segmenten, statusindicatoren, duidelijke navigatietoetsen en een ingebouwde

potentiometer voor het instellen van de frequentie.

Gestroomlijnde montage en service, dankzij de eenvoudige bedrading met geveerde I/O-klemmen en een verwijderbare ventilator. Voor 1-fase frequentieregelaars van 200 V in het vermogensbereik tot 0,75 kW ondersteunen deze zelfs natuurlijke koeling zonder koelventilator. Het ontwerp van de verwijderbare koelventilator met aan/uit-regeling maakt onderhoud eenvoudig, zorgt voor efficiëntere koeling, verlaagt de servicekosten en minimaliseert het omgevingsgeluid.

Werkt bij een omgevingstemperatuur van 50 °C bij volledige belasting.

De iC2-Micro is ontworpen om bij volledige belasting optimaal te presteren bij een omgevingstemperatuur van 50 °C en tot 55 °C met reductie. Dat levert een kostenbesparing op, omdat u geen extra koelapparatuur hoeft te installeren



en ook geen overgedimensioneerde frequentieregelaar hoeft te selecteren.

Bespaar ruimte dankzij het compacte ontwerp dat perfect is voor montage naast elkaar.

Compatibiliteit voor PM-motoren

U krijgt de vrijheid om de beste hoogrendementsmotor voor uw toepassing te kiezen. De iC2-Micro biedt een zeer efficiënte regeling van permanentmagneetmotoren zonder terugkoppeling op basis van VVC+ over het volledige vermogensbereik.

Geïntegreerde PID-regelaar

De ingebouwde PID-regelaar voorziet in een stabiele procesregeling, bijvoorbeeld op basis van een constante druk of flow.

Gecoate PCB

De printkaarten zijn standaard gecoat voor bescherming tegen corrosieve gassen volgens IEC 60721-3-3. Deze bescherming biedt een hoge betrouwbaarheid in agressieve omgevingen en voorkomt zo storingen en onnodige stilstandtijd. Dat verlengt de levensduur van de frequentieregelaar.

Geïntegreerde remchopper

Een ingebouwde remchopper bespaart geld en paneelruimte.

Kenmerken	Voordelen
Geveerde I/O-klemmen	Bespaar op installatietijd, voorkom fouten
Geïntegreerd bedieningspaneel met leddisplay en ledlampjes Extern bedieningspaneel met extra functies (optie)	Eenvoudige programmering
RJ45-poort (op basis van RS485)	– Eenvoudige aansluiting voor externe bedieningspaneeloptie en pc-tool – Offline configuratie met adapteroptie
Setupwizards voor toepassingen	Eenvoudige inbedrijfstelling
Potentiometer voor het lokaal instellen van setpoints	Kosteneffectief zonder externe bedrading
Compact ontwerp	Bespaar op kastruimte
Gecoate printkaarten	Verbeterde betrouwbaarheid in agressieve omgevingen
Compatibel met IPM- en SPM-motoren	Keuzevrijheid ten aanzien van de motor
Geïntegreerde remchopper en PID-regelaar	Lagere kosten
Flexibele zij-aan-zijmontage	Bespaar op kastruimte en -kosten
Werkt bij temperaturen tot 50 °C zonder reductie	– Lagere kosten voor externe koeling – Verbeterde beschikbaarheid
2 uitvoeringen: met en zonder EMC-filter	Kies de beste oplossing voor de toepassing
Geen geforceerde lucht over de PCB voor het volledige vermogensbereik	Verbeterde betrouwbaarheid
Verwijderbare ventilator	Eenvoudig onderhoud
Ventilator aan/uit-regeling	Beperk het geluid en bespaar energie
Natuurlijke koeling in frequentieregelaars in behuizing MA01c	Beperk het geluid en elimineer het risico op kanaalblokkering
Smart Logic Controller (SLC)	Pas de functionaliteit van de frequentieregelaar aan en optimaliseer de samenwerking tussen frequentieregelaar, motor en toepassing
Slaapmodus	Verminder energiekosten en slijtage van apparatuur, waardoor de levensduur van de toepassing wordt verlengd
UL LZGH2/8-gecertificeerd in overeenstemming met UL/IEC 60335-2-40 en CSA C22.2 nr. 0335-2-40	A2L-koelmiddelen in HVAC/R-systemen

iC2-Micro

Compacte efficiëntie in diverse applicaties

De iC2-Micro frequentieregelaar is ontworpen met het oog op efficiëntie en eenvoud en biedt flexibele motorbesturing, snelle installatie en consistente betrouwbaarheid – allemaal in een compact formaat. Het is de perfecte oplossing voor applicaties met beperkte ruimte in diverse industrieën.



Voedingsmiddelen en dranken

- Ventilatoren
- Pompen
- Compressoren
- Materiaaltransport en -vulling
- Mengen en roeren
- Vormen en opvullen
- Bakken en verwarmen
- Sorteren en classificeren
- Vriezen en koelen
- Slijpen en frezen
- Verpakking



Kunststof

- Toevoeren, smelten en extruderen
- Vormen
- Rotatievormen
- Koelpompen en ventilatoren
- Blowers
- Vacuümventilatoren
- Tractierollen
- Op- en afwikkelen



Materiaalverwerking

- Ventilatoren
- Pompen
- Scheiding van vaste stoffen en vloeistoffen
- Snijden en vormen
- Mengen
- Polijsten
- Boren
- Verwarmen en solderen van elektronische componenten
- Op- en afwikkelen



Logistiek

- Materiaaltransport op band-/rol-/kettingtransportbanden
- Sorteren van producten



Civiele en commerciële gebouwen

- Rolluiken
- Draaipoorten
- Automatische poorten
- Automatische slagbomen en hekken
- Was- en droogmachines
- Loopbanden
- Transportbanden voor beveiligings-inspectieapparatuur
- Indoor skisimulator
- Spsitreinigungs-apparatuur voor voertuigen



HVAC/R

- Luchtbehandeling
- Ventilatoren
- Ventilatorarrays
- Pompen
- Koeltorens
- Chiller
- Compressoren
- Warmtepompen
- Ontvochtigers



Water en afvalwater

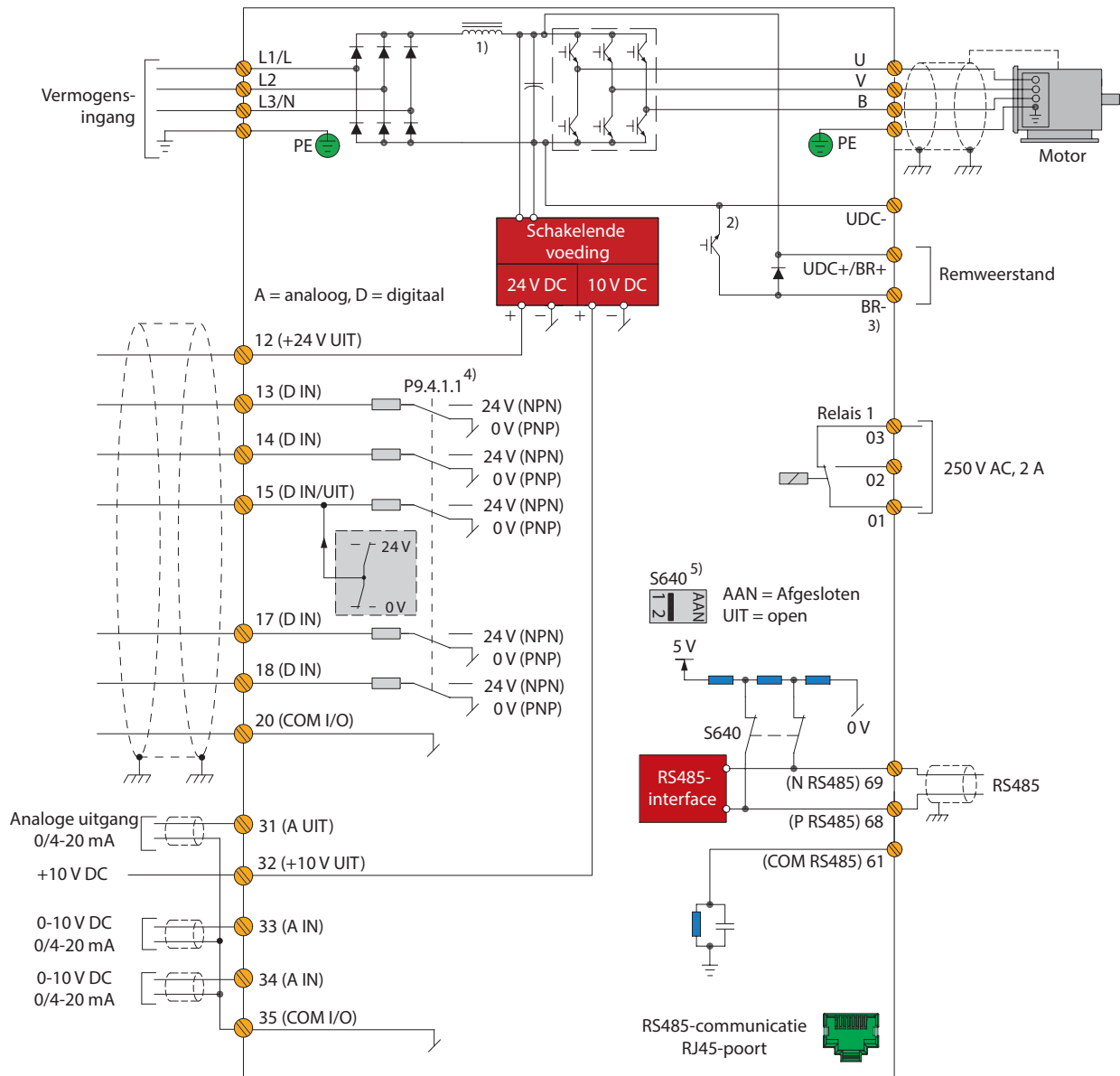
- Watercirculatiepomp
- Watertoevoer pomp met constante druk
- Dompelpomp
- Waternevelsysteem
- Compressoren
- Roots blower
- Ventilator voor afvalwaterzuivering



Textiel

- Ventilatoren
- Pompen
- Compressoren
- Transportbanden
- Vezelverwerking
- Breien en weven
- Oppluizen van stofoppervlakken
- Verven en bedrukken
- Warmtefixatie en vormgeving van gebreide stof

Bedradingschema



¹⁾ Eén DC-smoorspoel in 3 x 380-480 V 18,5 kW (25 pk) en 22 kW (30 pk) en 3 x 200-240 V 11 kW (15 pk).

²⁾ Ingebouwde remchopper is alleen van toepassing op frequentieregelaars met een vermogen van 3 x 380-480 V 2,2 kW (3,0 pk) en hoger en 3 x 200-240 V 1,5 kW (2 pk) en hoger.

³⁾ Geen remklemmen voor
1 x 100-120 V frequentieregelaars,
1 x 200-240 V frequentieregelaars,
3 x 380-480 V 0,37-1,5 kW
(0,5-2,0 pk) frequentieregelaars
en 3 x 200-240 V 0,37-0,75 kW
(0,5-1,0 pk) frequentieregelaars.

⁴⁾ Selecteer de PNP- of NPN-modus via parameter P9.4.1.1
Digitale I/O-modus
(PNP = Source, NPN = Sink).

⁵⁾ Schakelaar S640 (aansluitklem) kan worden gebruikt als afsluiting op de RS485-poort (klem 68 en 69).

Specificatie



Netvoeding (L1, L2, L3)

Voedingsspanning	100-120 V (-15%/+10%) 200-240 V (-15%/+10%) 380-480 V (-15%/+10%)
------------------	---

Netfrequentie	50/60 Hz
---------------	----------

Verschuivingsfactor (cos ϕ)	Dicht bij één (> 0,98)
-----------------------------------	------------------------

Schakelfrequentie op voedingsingang L1, L2, L3	Maximaal 2 keer/min schakelen
--	-------------------------------

Uitgangsgegevens (U, V, W)

Uitgangsspanning	0-100% van voedingsspanning
------------------	-----------------------------

Schakelen aan de uitgang	Onbeperkt
--------------------------	-----------

Aan- en uitlooptijden	0,01-3600 s
-----------------------	-------------

Frequentiebereik	Inductiemotor • 0-200 Hz (VVC+-modus) • 0-500 Hz (U/f-modus) PM-motor • 0-400 Hz(VVC+-modus)
------------------	--

Overbelastbaarheid

Overbelastingskoppel	150% gedurende 60 s per 10 min
----------------------	--------------------------------

Overbelastingskoppel bij start	200% gedurende 1 s
--------------------------------	--------------------

Programmeerbare digitale in- en uitgangen

Digitale ingangen / digitale uitgangen*	5 / 1
---	-------

Logica	PNP of NPN
--------	------------

Spanningsniveau	0/24 V DC
-----------------	-----------

*NB: één digitale ingang is te configureren als digitale uitgang.

Pulsingang en -uitgang

Pulsingang / pulsuitgang**	1 / 1, spanningsniveau 0/24 V DC
----------------------------	----------------------------------

**NB één digitale ingang is te configureren als pulsuitgang. Een andere digitale ingang is te configureren als pulsuitgang.

Programmeerbare analoge in- en uitgangen

Analoge ingangen	2, spanning of stroom Spanningsniveau: 0 V tot +10 V (schaalbaar) Stroomniveau: 0/4 tot 20 mA (schaalbaar)
------------------	--

Analoge uitgang	1 (stroombereik 0/4 tot 20 mA)
-----------------	--------------------------------

Programmeerbare relaisuitgang

Programmeerbare relaisuitgang	1 (NO/NC 240 V AC, 2 A / 30 V DC, 2 A)
-------------------------------	--

Elektrische gegevens

iC2-Micro netvoeding 1 x 100-120 V AC

Behuizing IP 20/Open type		MA01c	MA02c
		02A4	04A8
Typisch asvermogen	[kW]	0,37	1,1
	[pk]	0,5	1,5
Uitgangsstroom			
Continu (3 x 200-240 V AC)	[A]	2,4	4,8
Intermitterend (3 x 200-240 V AC)	[A]	3,6	7,2
Maximale kabelgrootte			
Net, motor	[mm ² /AWG]	4/10	
Maximale ingangsstroom			
Continu (1 x 100-120 V)	[A]	11,6	25,6
Intermitterend (1 x 100-120 V)	[A]	17,4	38,4
EMC en remchopper			
RFI-filtertype		C4	
Ingebouwde remchopper		Nee	
Omgeving			
Vermogensverlies ¹⁾	[W]	18	24
Rendement ¹⁾	[%]	97,4	98,2

iC2-Micro netvoeding 1 x 200-240 V AC

Behuizing IP 20/Open type		MA01c		MA02c	MA02a
		02A2	04A2	06A8	09A6
Typisch asvermogen	[kW]	0,37	0,75	1,5	2,2
	[pk]	0,5	1,0	2,0	3,0
Uitgangsstroom					
Continu (3 x 200-240 V AC)	[A]	2,2	4,2	6,8	9,6
Intermitterend (3 x 200-240 V AC)	[A]	3,3	6,3	10,2	14,4
Maximale kabelgrootte					
Net, motor	[mm ² /AWG]	4/10			
Maximale ingangsstroom					
Continu (1 x 200-240 V)	[A]	6,1	11,6	18,7	26,4
Intermitterend (1 x 200-240 V)	[A]	8,3	15,6	26,4	37
EMC en remchopper					
RFI-filtertype		C1/C4			
Ingebouwde remchopper		Nee			
Omgeving					
Vermogensverlies ¹⁾	[W]	16	31	46	61
Rendement ¹⁾	[%]	97,5	97,6	97,6	97,9

¹⁾ De waarde wordt bepaald bij een nominale koppelgenererende stroom van 100% en een nominale motorstatorfrequentie van 90% volgens IEC 61800-9-2 en EN 50598-2.

iC2-Micro netvoeding 3 x 200-240 V AC

Behuizing IP 20/Open type		MA01a		MA02a	MA03a		MA04a		MA05a
		02A4	04A2	07A8	11A0	15A2	24A2	31A0	46A2
Typisch asvermogen	[kW]	0,37	0,75	1,5	2,2	3,7	5,5	7,5	11
	[pk]	0,5	1,0	2,0	3,0	5,0	7,5	10	15
Uitgangsstroom									
Continu (3 x 200-240 V AC)	[A]	2,4	4,2	7,8	11	15,2	24,2	31,0	46,2
Intermitterend (3 x 200-240 V AC)	[A]	3,6	6,3	11,7	16,5	22,8	36,3	46,5	69,3
Maximale kabelgrootte									
Net, motor	[mm ² / AWG]	4/10				16/6			
Maximale ingangsstroom									
Continu (3 x 200-240 V)	[A]	3,8	6,7	12,5	17,7	24,3	33,0	42,0	42,0
Intermitterend (3 x 200-240 V)	[A]	5,7	8,3	18,8	26,6	35,3	49,5	63,0	63,0
EMC en remchopper									
RFI-filertype		C4							
Ingebouwde remchopper		Nee				Ja			
Omgeving									
Vermogensverlies ¹⁾	[W]	21	36	53	80	92	162	228	385
Rendement ¹⁾	[%]	97,3	97,4	97,9	97,7	97,5	97,7	97,6	97,3

iC2-Micro netvoeding 3 x 380-480 V AC

Behuizing IP 20/Open type		MA01a			MA02a			MA03a		MA04a		MA05a	
		01A2	02A2	03A7	05A3	07A2	09A0	12A0	15A5	23A0	31A0	37A0	43A0
Typisch asvermogen	[kW]	0,37	0,75	1,5	2,2	3,0	4,0	5,5	7,5	11	15	18,5	22
	[pk]	0,5	1,0	2,0	3,0	4,0	5,5	7,5	10	15	20	25	30
Uitgangsstroom													
Continu (3 x 380-440 V)	[A]	1,2	2,2	3,7	5,3	7,2	9,0	12	15,5	23	31	37	43
Intermitterend (3 x 380-440 V)	[A]	1,8	3,3	5,6	8,0	10,8	13,7	18	23,5	34,5	46,5	55,5	64,5
Continu (3 x 440-480 V)	[A]	1,1	2,1	3,4	4,8	6,3	8,2	11	14	21	27	34	40
Intermitterend (3 x 440-480 V)	[A]	1,7	3,2	5,1	7,2	9,5	12,3	16,5	21,3	31,5	40,5	51	60
Maximale kabelgrootte													
Net, motor	[mm ² / AWG]	4/10						16/6					
Maximale ingangsstroom													
Continu (3 x 380-440 V)	[A]	1,9	3,5	5,9	8,5	11,5	14,4	19,2	24,8	33	42	34,7	41,2
Intermitterend (3 x 380-440 V)	[A]	2,6	4,7	8,7	12,6	16,8	20,2	27,4	36,3	47,5	60	49	57,6
Continu (3 x 440-480 V)	[A]	1,7	3,0	5,1	7,3	9,9	12,4	16,6	21,4	29	36	31,5	37,5
Intermitterend (3 x 440-480 V)	[A]	2,3	4,0	7,5	10,8	14,4	17,5	23,6	30,1	41	52	44	53
EMC en remchopper													
RFI-filertype		C2/C4											
Ingebouwde remchopper		Nee						Ja					
Omgeving													
Vermogensverlies ¹⁾	[W]	17	25	34	48	58	74	104	127	213	285	358	466
Rendement ¹⁾	[%]	97,3	97,8	98,0	98,3	98,5	98,3	98,3	98,4	98,2	98,3	98,2	98,2

¹⁾ De waarde wordt bepaald bij een nominale koppelgenererende stroom van 100% en een nominale motorstatorfrequentie van 90% volgens IEC 61800-9-2 en EN 50598-2.



Bestelmodelcode

1	2	3	4	5	6	7	8	9	10	11	12	13	14	15	16	17	18	19	20	21	22	23	24	25	26	27
i	C	2	-	3	0	F	A	3	N	0	4	-	0	1	A	2	E	2	0	F	4	+	A	C	X	X
								1	N	0	2									F	2		A	C	B	C
										0	1									F	0					

Productgroep iC2-30	Productcategorie FA Luchtgekoelde frequentieregelaar	Producttype 3N 3-fase 1N 1-fase	*Nominale stroom 01A2 (1,2 A) 02A2 (2,2 A) 02A4 (2,4 A) 03A7 (3,7 A) 04A2 (4,2 A) 04A8 (4,8 A) 05A3 (5,3 A) 06A8 (6,8 A) 07A2 (7,2 A) 07A8 (7,8 A) 09A0 (9,0 A) 09A6 (9,6 A) 11A0 (11,0 A) 12A0 (12,0 A) 15A2 (15,2 A) 15A5 (15,5 A) 23A0 (23,0 A) 24A2 (24,2 A) 31A0 (31,0 A) 37A0 (37,0 A) 43A0 (43,0 A) 46A2 (46,2 A)	Beschermingsklasse E20 IP 20/Open type	EMC-categorie F4 Categorie C4 F2 Categorie C2 F0 Categorie C1	Remchopper +ACXX Geen +ACBC Geïntegreerd
-------------------------------	--	--	---	--	---	---

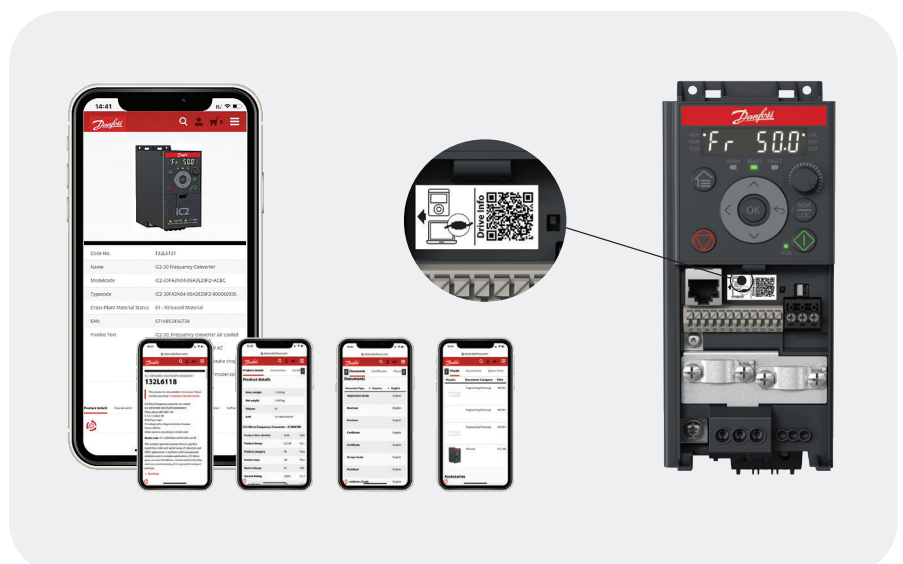
Netspanning 04 380-480 V AC 02 200-240 V AC 01 100-120 V AC

*Zie vermogensklasse op pagina 11-12

Scan de QR-code voor productinformatie

Scan de QR-code op de voorzijde van de iC2-Micro frequentieregelaar met uw smartphone/tablet om snel productinformatie te vinden. Hiermee gaat u direct naar de Product Store waar u toegang hebt tot:

- Productmodelcode en serienummer
- Productbeschrijving
- Technische specificaties
- Handleidingen, brochures en informatiebladen
- Certificaten
- Technische schema's
- Bestanden met productafbeeldingen
- Accessoires en reserveonderdelen



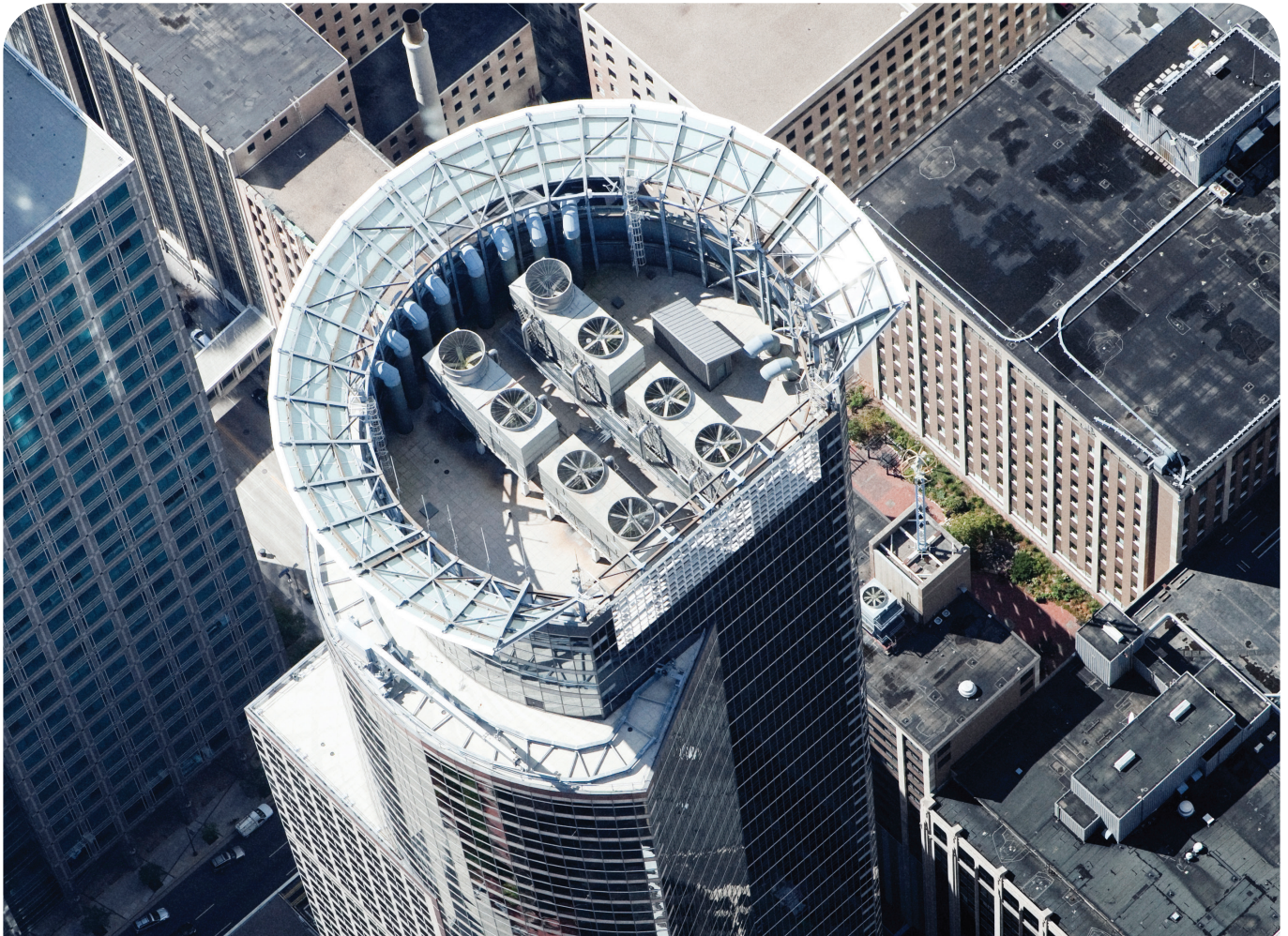
Afmetingen en gewicht

Behuizings-grootte	Vermogen [kW (pk)]			
	1 x 200-240 V	3 x 380-480 V	3 x 200-240 V	1 x 100-120 V
MA01c	0,37-0,75 (0,5-1,0)	–	–	0,37 (0,5)
MA02c	1,5 (2,0)	–	–	1,1 (1,5)
MA01a	–	0,37-1,5 (0,5-2,0)	0,37-0,75 (0,5-1,0)	–
MA02a	2,2 (3,0)	2,2-4,0 (3,0-5,5)	1,5 (2,0)	–
MA03a	–	5,5-7,5 (7,5-10)	2,2-3,7 (3,0-5,0)	–
MA04a	–	11-15 (15-20)	5,5-7,5 (7,5-10)	–
MA05a	–	18,5-22 (22-30)	11 (15)	–

Behuizings-grootte	Hoogte [mm (in)]		Breedte [mm (in)]		Diepte ¹⁾ [mm (in)]	Gewicht [kg (lb)]
	A	a	B	b		
MA01c	150 (5,9)	140,4 (5,5)	70 (2,8)	55 (2,2)	143 (5,6)	1,0 (2,4)
MA02c	176 (6,9)	150,5 (5,9)	75 (3,0)	59 (2,3)	157 (6,2)	1,3 (2,9)
MA01a	150 (5,9)	140,4 (5,5)	70 (2,8)	55 (2,2)	158 (6,2)	1,1 (2,4)
MA02a	186 (7,3)	176,4 (6,9)	75 (3,0)	59 (2,3)	175 (6,9)	1,6 (3,5)
MA03a	238,5 (9,4)	226 (8,9)	90 (3,5)	69 (2,7)	200 (7,9)	3,0 (6,6)
MA04a	292 (11,5)	272,4 (10,7)	125 (4,9)	97 (3,8)	244,5 (9,6)	6,0 (13,2)
MA05a	335 (13,2)	315 (12,4)	165 (6,5)	140 (5,5)	248 (9,8)	9,4 (20,7)



¹⁾ De potentiometer op het lokale bedieningspaneel steekt 6,5 mm (0,26 in) uit buiten de frequentieregelaar.



Accessoires

Categorie	Beschrijving	Bestelnummer
IP 21/Type 1-conversieset	IP 21/Type 1-conversieset, MA01c	132G0188
	IP 21/Type 1-conversieset, MA02c	132G0189
	IP 21/Type 1-conversieset, MA01a	132G0190
	IP 21/Type 1-conversieset, MA02a	132G0191
	IP 21/Type 1-conversieset, MA03a	132G0192
NEMA 1-conversieset	NEMA 1-conversieset, MA01c	132G0195
	NEMA 1-conversieset, MA02c	132G0196
	NEMA 1-conversieset, MA01a	132G0197
	NEMA 1-conversieset, MA02a	132G0198
	NEMA 1-conversieset, MA03a	132G0199
Montageset ontkoppelingsplaat	Montageset ontkoppelingsplaat, MA01c	132G0202
	Montageset ontkoppelingsplaat, MA02c	132G0203
	Montageset ontkoppelingsplaat, MA01a	132G0204
	Montageset ontkoppelingsplaat, MA02/03a	132G0205
	Montageset ontkoppelingsplaat, MA04/05a	132G0206
Connector voor common DC- en remweerstand Adapter	Connector voor gemeenschappelijke DC/remweerstand	132G0207
	Sneladapter USB-C/RJ45 OAX00	132G0326
HMI en bijbehorende accessoires	Bedieningspaneel 2.0 OP2	132G0234
	Opbouwmontageset OA2	132G0235
	Inbouwmontageset OA2	132G0236
	Kabel bedieningspaneel 1,5 m OA2	132G0237
	Kabel bedieningspaneel 3 m OA2	132G0238

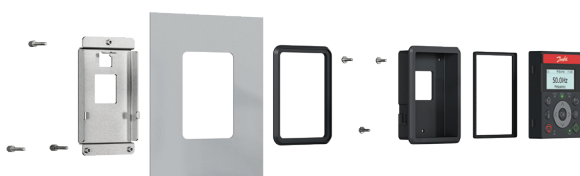


Eenvoudig aan te sluiten

Bedieningspaneel 2.0 OP2

Deze externe bedieningspaneeloptie biedt u:

- 2" scherm met meer informatie op het display
- Meertalig display met parameters, selecties en status voor een beter inzicht
- Ledindicaties die duidelijk de status van de frequentieregelaar aangeven
- Kopiëren en downloaden van parameters voor eenvoudige inbedrijfstelling
- Bevestigingsset voor externe bediening voor kastdeurmontage met beschermingsklasse IP55



Inbouwmontage



Opbouwmontage

MyDrive® Suite – digitale tools waarmee u alles onder controle hebt

Hebt u hulp nodig bij het ontwerpen van uw toepassing of bij het selecteren, configureren en onderhouden van uw frequentieregelaar? Danfoss biedt diverse digitale tools om u snel en eenvoudig de informatie te bieden die u nodig hebt. In welke fase van het project u zich ook bevindt.

Selecteer en dimensioneer uw frequentieregelaars

- Selecteer de juiste frequentieregelaar op basis van de motor- en belastingskarakteristieken
- Vind algemene product-, sector- en applicatie-informatie voor frequentieregelaars van Danfoss

[MyDrive® Select](#)

Selecteer en dimensioneer uw frequentieregelaar en motor op basis van berekende motorbelastingstromen en beperkingen ten aanzien van stroom, temperatuur en omgeving. MyDrive® Select helpt u bij het kiezen van de juiste Danfoss Drives producten voor uw specifieke behoeften.

[MyDrive® Portfolio](#)

Deze app voor slimme apparaten biedt u een volledig overzicht van alle Danfoss Drives producten en bijbehorende documentatie.

Setup en onderhoud van uw frequentieregelaars

- Stel uw frequentieregelaars in op basis van uw vereisten
- Bewaak de prestaties van de frequentieregelaar gedurende de gehele levenscyclus van uw frequentieregelaar

[MyDrive® Insight](#)

Krijg eenvoudig toegang om uw Danfoss frequentieregelaars of vermogensomzetters lokaal of op afstand te parametriseren. Gebruik MyDrive® Insight voor inbedrijfstelling, bewaking en problemen verhelpen.

De Integrated Logic Controller biedt flexibele logische blokken om systeemintegrators en OEM's te ondersteunen bij omgevingsgebaseerde programmering, die flexibel genoeg is om een kleine PLC te vervangen.

Valideer de prestaties van uw frequentieregelaars

- Analyseer de prestaties van uw frequentieregelaars met betrekking tot het harmonischniveau
- Bereken de te realiseren energiebesparing bij gebruik van frequentieregelaars
- Valideer de naleving van normen en standaarden

[MyDrive® Harmonics](#)

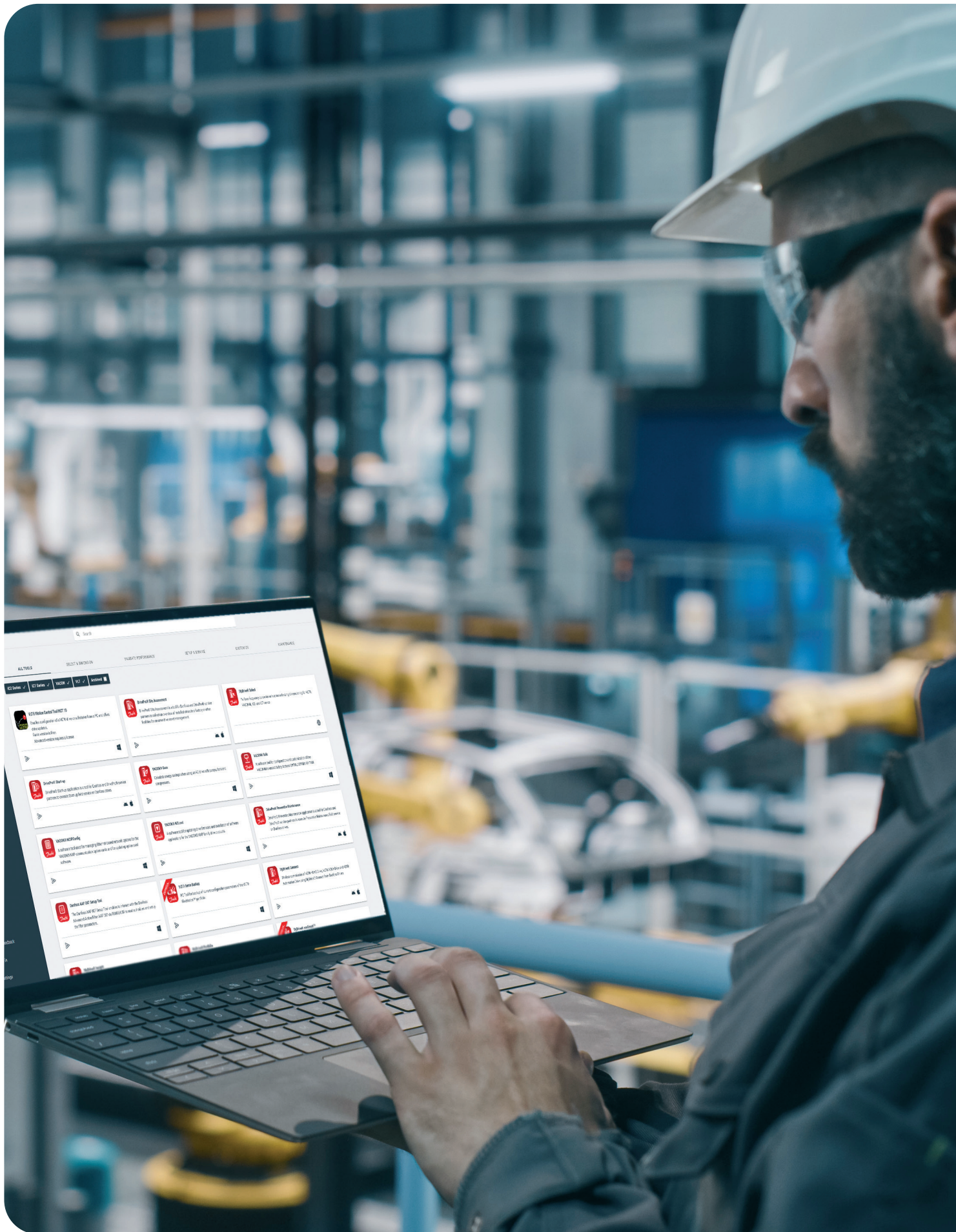
Krijg een indicatie van de positieve effecten van het toevoegen van diverse oplossingen voor harmonischniveau met de producten uit de Danfoss productportefolio, en bereken de verwachte systemische harmonische vervorming. Deze tool geeft een snelle indicatie in hoeverre de installatie voldoet aan de meest gangbare normen voor harmonischniveau en de aanbevelingen voor harmonischniveau.

[MyDrive® Energy](#)

Schat de energiebesparing en CO₂-reductie die u kunt behalen door Danfoss frequentieregelaars te installeren voor variabele toerenregeling van elektromotoren. Bereken de rendementsklasse en het deellastrendement voor frequentieregelaars van Danfoss. MyDrive® Energy vervangt de tools MyDrive® ecoSmart en VLT® EnergyBox.

[MyDrive® Simulation](#)

MyDrive® Simulation is een online simulatietool voor frequentieregelaars en vermogensomzetters uit de iC7 serie. Maak, voer en analyseer simulaties in een intuïtieve en collaboratieve omgeving zonder software te hoeven downloaden en installeren.



DrivePro® Services

Een dienstenpakket op maat!



Elke applicatie van een frequentieregelaar is anders. DrivePro® services is een reeks producten die specifiek op uw behoeften zijn afgestemd.

Van geoptimaliseerde pakketten met vervangingsonderdelen tot oplossingen voor conditiebewaking, wij bieden een serviceaanbod op maat. Daarmee ondersteunen we uw bedrijf in de verschillende levenscyclusfasen van uw frequentieregelaar.



DrivePro® 360Live

Bereik uitmuntendheid met precisie in onderhoud
Een geïnstalleerde oplossing voor basisbeheer om het onderhoud van frequentieregelaars te registreren en effectief te optimaliseren.



DrivePro® Extended Warranty

Zelfs de best werkende frequentieregelaars hebben bescherming nodig. De DrivePro® Extended Warranty biedt een breed scala aan garantiemogelijkheden en biedt de langste garantieperiode binnen de sector: tot 72 maanden.



DrivePro® Spare Parts

Maximaliseer de beschikbaarheid en handhaaf piekprestaties gedurende de levensduur van uw frequentieregelaars met DrivePro® Spare Parts, zodat u altijd beschikt over de originele reserveonderdelen van Danfoss Drives.



DrivePro® Exchange

Waarborg de beschikbaarheid met een snel alternatief voor reparatie als tijd een kritische factor is. Als een frequentieregelaar uitvalt, kan de DrivePro® Exchange service deze snel vervangen om productievertraging tot een minimum te beperken.

Wilt u weten welke producten in uw regio beschikbaar zijn, neem dan contact op met een verkoopkantoor van Danfoss Drives of bezoek onze website.



Lees meer
over DrivePro®



Lokale
contacten



De iC2-Micro is de praktische frequentieregelaar die u een nieuwe manier biedt om de efficiëntie en kosten te optimaliseren. Dankzij het compacte ontwerp bespaart u op paneelruimte en verlaagt u de systeemkosten. Omdat hij geschikt is voor diverse motortechnieken, zoals inductie, IPM en SPM, kunt u de motor kiezen die het meest geschikt is voor uw toepassing. De inbedrijfstelling is eenvoudig, omdat hij is voorzien van opstartwizards en toepassingsgerelateerde parametergroepen. Waar wacht u nog op? Dit is de compacte frequentieregelaar die betrouwbaar en flexibel is, klaar voor het aansturen van uw pompen, ventilatoren, transportbanden en mixers, textielmachines, palletiseermachines en verpakkingsmachines.

Alle informatie, met inbegrip van maar niet beperkt tot informatie over de selectie van een product, de toepassing of het gebruik ervan, ontwerp, gewicht, afmetingen of capaciteit van een product, of enige andere technische gegevens in producthandleidingen, beschrijvingen van catalogi, advertenties enz. en of ze nu schriftelijk, mondeling, elektronisch, online of via download beschikbaar worden gesteld, worden beschouwd als informatief en zijn alleen bindend als en voor zover er in een offerte of orderbevestiging uitdrukkelijk naar wordt verwezen. Danfoss kan niet verantwoordelijk worden gesteld voor mogelijke fouten in catalogi, brochures, video's en andere materialen. Danfoss behoudt zich het recht voor om producten te wijzigen zonder nadere kennisgeving. Dat geldt tevens voor reeds bestelde producten, op voorwaarde dat dergelijke wijzigingen kunnen worden gemaakt zonder de vorm, inpasbaarheid en functie aan te passen. Alle handelsmerken in dit materiaal zijn eigendom van Danfoss A/S of bedrijven van de Danfoss Group. Danfoss en het Danfoss-logo zijn handelsmerken van Danfoss A/S. Alle rechten voorbehouden.

Danfoss Drives A/S
Ulsnaes 1
6300 Graasten
Denemarken
Ondernemingsnummer
19883876

© Danfoss 2026