

Ficha técnica

## Bombas APP

APP 0.6-1.0 / APP 1.5-3.5 /  
APP (W) 5.1-10.2 / APP/APP S 11-13 /  
APP 16-22 / APP/APP S 21-46



<b>Índice</b>	
1	Introdução.....3
2.	Vantagens.....3
3.	Exemplos de aplicação.....3
4	Dados técnicos.....4
4.1	APP 0.6-1.0.....4
4.2	APP 1.5-3.5.....5
4.3	APP (W) 5.1-10.2.....6
4.4	APP/APP S 11-13.....7
4.5	APP 16-22.....8
4.6	APP 21-30.....9
4.7	APP 38-46.....10
5.	Fluxo a diferentes rpm.....11
5.1	Curvas de fluxo da APP 0.6-1.0 medidas a 80 barg ( 1160 psig ).....11
5.2	Curvas de fluxo da APP 1.5-3.5 a 80 barg (1160 psig).....12
5.3	Curvas de fluxo da APP (W) 5.1-10.2 a 80 barg (1160 psig).....13
5.4	Curvas de fluxo da APP/APP S 11-13 a 60 barg (870 psig).....14
5.5	Curvas de fluxo da APP 16-22 a 60 barg (870 psig).....15
5.6	Curvas de fluxo da APP 16-22 a 60 barg (870 psig).....16
5.7	Curvas de fluxo da APP 21-30 a 60 barg (870 psig).....17
5.8	Curvas de fluxo da APP 21-38 a 60 barg (870 psig).....18
5.9	Curvas de fluxo da APP 46 a 60 barg (870 psig).....19
6	Curvas da válvula de descarga.....20
6.1	Válvula de descarga integrada da APP 0.6–1.0.....20
6.2	Válvula de descarga integrada da APP 1.5–3.5.....20
6.3	Válvula de descarga não disponível da APP 5.1-10.2.....21
6.4	Válvula de descarga integrada da APP/APP S 11-13.....21
6.5	Válvula de descarga integrada da APP 16–22.....21
6.6	Válvula de descarga integrada da APP 21–46 22 Requisitos do motor.....23
7.1	Fator de cálculo para APP 0.6-1.0.....23
7.2	Fator de cálculo para APP 1.5-3.5.....23
7.3	Fator de cálculo para APP (W) 5.1-10.2.....23
7.4	Fator de cálculo para APP/APP S 11-13.....23
7.5	Fator de cálculo para APP 16-22.....23
7.6	Fator de cálculo para APP 21-46.....23
8.	Temperatura e corrosão.....24
8.1	Temperatura.....24
9.	Instalação.....24
9.1	Filtragem.....25
9.2	Sistema de RO com alimentação direta:.....25
10.	Dimensões e ligações.....27
10.1	APP 0.6-1.0.....27
10.2	APP 1.5-3.5.....28
10.3	APP (W) 5.1-10.2.....29
10.4	APP/APP S 11-13.....30
10.5	APP 16-22.....31
10.6	APP 21-26 e APP 30/1500.....32
10.7	APP 30/1200 e APP 38-46.....33
11.	Dimensões com unidade de motor.....34
11.1	APP 0.6-3.5.....34
11.2	APP (W) 5.1-10.2.....35
11.3	APP/APP S 11.0-13.0.....36
11.4	APP 16.0-22.0.....37
11.5	APP 21.0-38.0.....38
11.6	APP 46.....39
12.	Acessórios.....40
12.1	Acessórios para APP (W) 5.1-10.2.....40
12.2	Acessórios para APP/APP S 11-13.....40
12.3	Acessórios para APP 16-22.....40
12.4	Acessórios para APP 21-46.....40
13.	Assistência.....41

**1. Introdução**

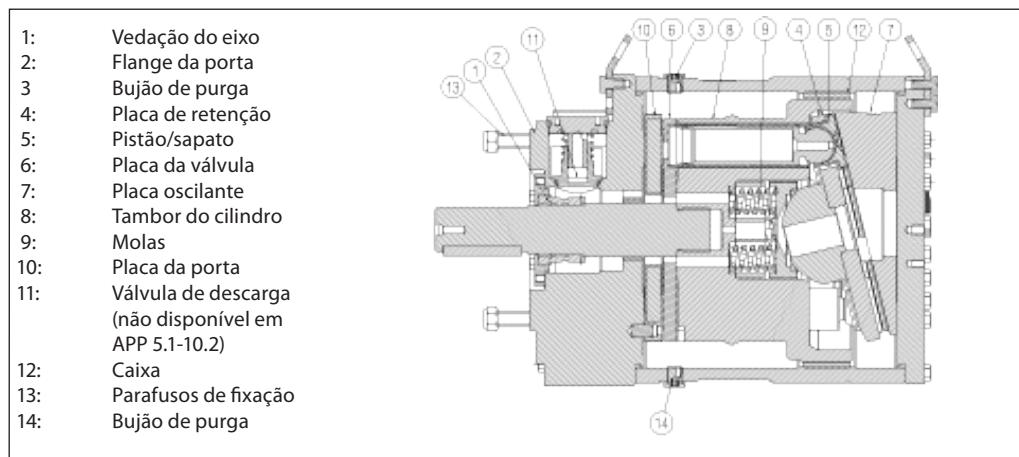
Esta ficha técnica é válida para bombas APP, com e sem certificação ATEX. As bombas com certificação ATEX estão indicadas por Ex na designação do tipo - exemplo, APP 0.6 Ex.

A gama de bombas de alta pressão APP da Danfoss foi concebida de acordo com a norma EN 809 para utilização em aplicações RO com líquidos corrosivos e de baixa viscosidade, tais como:

- Água do mar
- Água salobra
- Água residual (APP W)

As bombas APP da Danfoss são fabricadas de série num combinação de aço duplex e Super Duplex. se for necessário todo o Super Duplex, os modelos APP S Seleccione. Tanto a APP como a APP S são bombas de deslocamento positivo com pistões axiais que movem uma quantidade fixa de água em cada ciclo. O fluxo é proporcional ao número de veios primários rotações (rpm). do eixo de entrada. Ao contrário das bombas centrífugas, produzem o mesmo fluxo a uma determinada velocidade, independentemente da pressão de descarga.

O desenho seccional abaixo é um exemplo de uma bomba APP. Pode encontrar o desenho seccional para os tamanhos específicos da bomba nas instruções da bomba.


**2. Vantagens**

- **Zero risco de contaminação do lubrificante:**
  - Os lubrificantes de óleo são substituídos pelo meio bombeado, água, para que não haja risco de contaminação da bomba.
- **Custos de manutenção reduzidos:**
  - O design eficiente e a construção em aço inoxidável asseguram uma vida útil excepcionalmente longa. Quando as especificações da Danfoss são cumpridas, podem esperar-se intervalos de manutenção de 8 000 horas. A assistência é fácil e pode ser realizada no local devido ao design simples e a poucas peças.
- **Custos energéticos reduzidos:**
  - O design de pistão axial altamente eficiente proporciona o menor consumo de energia de qualquer bomba comparável do mercado.
- **Instalação fácil:**
  - O design mais compacto e mais leve disponível.
  - A bomba pode ser instalada na vertical e na horizontal.
  - Não são necessários amortecedores de pulsação devido à pulsação de pressão extremamente baixa.
- **Alimentada diretamente por motores elétricos ou motores de combustão interna (com acoplamento especial).**
- **Todas as bombas, exceto a APP (W) 5.1-10.2, são fornecidas com uma válvula de descarga integrada que permite que o líquido flua da entrada para a saída, quando a bomba não está em funcionamento.**
- **Alta fiabilidade:**
  - Todas as peças são feitas de materiais altamente resistentes à corrosão, por ex. Duplex (EN1.4462/ UNS S31803) e Super Duplex (EN1.4410/UNS S32750) em aço inoxidável e PEEK reforçado com carbono.
- **Qualidade certificada:**
  - Bombas disponíveis com certificação ATEX.
  - Para outras certificações, consulte as fichas técnicas da APP S (toda em Super Duplex) e da APP S 674 (API).
  - Relatório de Identificação Positiva de Materiais (PMI) disponível mediante pedido.
  - IATF 16949, ISO 9001, ISO 14001.

**3. Exemplos de aplicação**

As bombas APP da Danfoss estão integradas numa vasta gama de unidades de dessalinização RO em todo o mundo:

- Soluções contentorizadas para hotéis, estâncias e residências em ilhas e regiões costeiras
- Sistemas móveis para organizações humanitárias e militares
- Sistemas de bordo para navios e iates
- Plataformas offshore para a indústria do petróleo e do gás
- Sistemas de distribuição de água municipais e regionais

**4 Dados técnicos**
**4.1 APP 0.6-1.0**

<b>Tamanho da bomba</b>		<b>APP 0.6</b>	<b>APP 0.8</b>	<b>APP 1.0</b>
Número de código APP		180B3048	180B3037	180B3049
Número de código APP ATEX <sup>4)</sup>		180B3148	180B3137	180B3149
Deslocamento geométrico	cm <sup>3</sup> /rotação	4,07	5,08	6,30
	pol. <sup>3</sup> /rotação	0,25	0,31	0,38
<b>Pressão</b>				
Pressão máx. de saída <sup>1)</sup> contínua	barg	83	83	83
	psig	1200	1200	1200
Pressão mín. de saída <sup>1)</sup>	barg	20	20	20
	psig	290	290	290
Pressão de entrada <sup>2)</sup> contínua	barg	0,5 - 5	0,5 - 5	0,5 - 5
	psig	7,3 - 72,5	7,3 - 72,5	7,3 - 72,5
Pico máximo de pressão de entrada	barg	10	10	10
	psig	145	145	145
<b>Velocidade</b>				
Velocidade mín. contínua	rpm	700	700	700
Velocidade máx. <sup>2)</sup> contínua	rpm	3450	3450	3450
<b>Fluxo típico - Curvas de fluxo disponíveis no item 5</b>				
1000 rpm à pressão máxima	m <sup>3</sup> /h	0,22	0,29	0,36
1500 rpm à pressão máxima	m <sup>3</sup> /h	0,34	0,43	0,54
1200 rpm à pressão máxima	gpm	1,18	1,52	1,90
1800 rpm à pressão máxima	gpm	1,78	2,28	2,84
<b>Especificações técnicas</b>				
Temperatura do meio <sup>3)</sup>	°C	2 - 50	2 - 50	2 - 50
	°F	36 - 122	36 - 122	36 - 122
Temperatura ambiente	°C	0-50	0-50	0-50
	°F	32 - 122	32 - 122	32 - 122
Peso (seco)	kg	5,2	5,2	5,2
		11,5	11,5	11,5
Nível de pressão sonora, LPA 1m <sup>5)</sup>	dB(A)	74	74	74
Pegada com motor IEC <sup>6)</sup>	m <sup>2</sup>	0,1	0,1	0,14
	pe <sup>2</sup>	1,08	1,08	1,51
<b>Tamanho normal do motor</b>				
Velocidade máx. com pressão máx.	kW	2,2	3,0	4,0
3000 rpm à pressão máxima	CV	3	5	5
Binário à pressão de saída máxima	Nm	5,8	7,2	8,9
	lbf-ft	4,2	5,3	6,6

<sup>1)</sup> Para pressão mais baixa e mais alta, contacte a Danfoss.

<sup>2)</sup> Para velocidades superiores a 3000 rpm, a bomba deve ser reforçada a uma pressão de 2-5 barg (29-72,5 psig).

<sup>3)</sup> Dependente da concentração de NaCl - ver capítulo 8.

<sup>4)</sup> Categoria 2, Zona 1 ou Categoria 3, Zona 2.

<sup>5)</sup> Nível de pressão sonora ponderado A a 1 m das superfícies da unidade da bomba (caixa de referência) de acordo com a norma EN ISO 20361, secção 6.2. As medições de ruído são efetuadas de acordo com a norma EN ISO 3744:2010 numa unidade motor-bomba na máx. pressão e velocidade.

<sup>6)</sup> Área máx. coberta com configuração do motor recomendada (excl. de espaço para a bomba de serviço)

**4.2 APP 1.5-3.5**

<b>Tamanho da bomba</b>		<b>APP 1.5</b>	<b>APP 1.8</b>	<b>APP 2.2</b>	<b>APP 2.5</b>	<b>APP 3.0</b>	<b>APP 3.5</b>
<b>Número de código APP</b>		180B3043	180B3044	180B3045	180B3046	180B3030	180B3032
<b>Número de código APP ATEX<sup>4)</sup></b>		180B3143	180B3144	180B3145	180B3146	180B3130	180B3132
<b>Deslocamento geométrico</b>	cm <sup>3</sup> /rotação	9,31	10,04	12,52	15,35	17,70	20,54
	pol. <sup>3</sup> /rotação	0,57	0,61	0,76	0,94	1,08	1,25
<b>Pressão</b>							
<b>Pressão máx. <sup>1)</sup> de saída contínua</b>	barg	83	83	83	83	83	83
	psig	1200	1200	1200	1200	1200	1200
<b>Pressão mín. de saída <sup>1)</sup></b>	barg	20	20	20	20	20	20
	psig	290	290	290	290	290	290
<b>Pressão de entrada contínua</b>	barg	0,5 - 5 <sup>2)</sup>	0,5 - 5 <sup>2)</sup>	0,5 - 5 <sup>2)</sup>	0,5 - 5	0,5 - 5 <sup>2)</sup>	0,5 - 5
	psig	7,3 - 72,5 <sup>2)</sup>	7,3 - 72,5 <sup>2)</sup>	7,3 - 72,5 <sup>2)</sup>	7,3 - 72,5	7,3 - 72,5 <sup>2)</sup>	7,3 - 72,5
<b>Pico máximo de pressão de entrada</b>	barg	10	10	10	10	10	10
	psig	145	145	145	145	145	145
<b>Velocidade</b>							
<b>Velocidade mín. contínua</b>	rpm	700	700	700	700	700	700
<b>Velocidade máx. contínua</b>	rpm	3450 <sup>2)</sup>	3450 <sup>2)</sup>	3450 <sup>2)</sup>	3000	3450 <sup>2)</sup>	3000
<b>Fluxo típico - Curvas de fluxo disponíveis no item 5</b>							
<b>1000 rpm à pressão máxima</b>	m <sup>3</sup> /h	0,53	0,57	0,73	0,90	1,02	1,19
<b>1500 rpm à pressão máxima</b>	m <sup>3</sup> /h	0,79	0,86	1,09	1,34	1,54	1,79
<b>1200 rpm à pressão máxima</b>	gpm	2,80	3,03	3,83	4,73	5,41	6,30
<b>1800 rpm à pressão máxima</b>	gpm	4,19	4,55	5,75	7,09	8,12	9,46
<b>Especificações técnicas</b>							
<b>Temperatura do meio <sup>3)</sup></b>	°C	2 - 50	2 - 50	2 - 50	2 - 50	2 - 50	2 - 50
	°F	36 - 122	36 - 122	36 - 122	36 - 122	36 - 122	36 - 122
<b>Temperatura ambiente</b>	°C	0 - 50	0 - 50	0 - 50	0 - 50	0 - 50	0 - 50
	°F	32 - 122	32 - 122	32 - 122	32 - 122	32 - 122	32 - 122
<b>Peso (seco)</b>	kg	8,6	8,6	8,6	8,6	8,6	8,6
	lb	17	17	17	17	17	17
<b>Nível de pressão sonora<sup>5)</sup></b>	dB(A)	77	77	77	81	81	81
<b>Pegada com motor IEC<sup>6)</sup></b>	m <sup>2</sup>	0,15	0,16	0,21	0,21	0,30	0,30
	pe <sup>2</sup>	1,61	1,72	2,26	2,26	3,23	3,23
<b>Tamanho normal do motor</b>							
<b>Velocidade máx. com pressão máx.</b>	kW	5,5	5,5	7,5	7,5	11	11
<b>3000 rpm à pressão máxima</b>	CV	7,5	7,5	10,0	15,0	15,0	15,0
<b>Binário à pressão de saída máxima</b>	Nm	13,0	13,9	17,4	21,3	24,5	28,7
	lbf-ft	9,6	10,3	12,8	15,7	18,1	21,2

<sup>1)</sup> Para pressão mais baixa e mais alta, contacte a Danfoss.

<sup>2)</sup> Para velocidades superiores a 3000 rpm, a bomba deve ser reforçada a uma pressão de 2-5 barg (29-72,5 psig).

<sup>3)</sup> Dependente da concentração de NaCl - ver capítulo 8.

<sup>4)</sup> Categoria 2, Zona 1 ou Categoria 3, Zona 2.

<sup>5)</sup> Nível de pressão sonora ponderado A a 1 m das superfícies da unidade da bomba (caixa de referência) de acordo com a norma EN ISO 20361, secção 6.2. As medições de ruído são efetuadas de acordo com a norma EN ISO 3744:2010 numa unidade motor-bomba na máx. pressão e velocidade.

<sup>6)</sup> Área máx. coberta com configuração do motor recomendada (excl. de espaço para a bomba de serviço)

**4.3 APP (W) 5.1-10.2**

Tamanho da bomba		APP (W) 5.1	APP (W) 6.5	APP (W) 7.2	APP (W) 8.2	APP (W) 10.2
Número de código APP		180B3005	180B3006	180B3007	180B3008	180B3010
Número de código APP ATEX <sup>4)</sup>		180B3105	180B3106	180B3107	180B3108	180B3110
Número de código APP W		180B3075	180B3076	180B3077	180B3078	180B3080
Deslocamento geométrico	cm <sup>3</sup> / rotação	50,2	63,3	70,3	80,4	100,5
	pol. <sup>3</sup> / rotação	3,06	3,86	4,29	4,91	6,13
<b>Pressão</b>						
Pressão máx. de saída <sup>1)</sup> contínua	barg	83	83	83	83	83
	psig	1200	1200	1200	1200	1200
Pressão mín. de saída <sup>1)</sup>	barg	20	20	20	20	20
	psig	290	290	290	290	290
Pressão de entrada <sup>2)</sup> contínua	barg	0,5 - 5	0,5 - 5	0,5 - 5	0,5 - 5	0,5 - 5
	psig	7,3 - 72,5	7,3 - 72,5	7,3 - 72,5	7,3 - 72,5	7,3 - 72,5
Pico máximo de pressão de entrada	barg	5	5	5	5	5
	psig	72,5	72,5	72,5	72,5	72,5
<b>Velocidade</b>						
Velocidade mín. contínua	rpm	700	700	700	700	700
Velocidade máx. <sup>2)</sup> contínua	rpm	1800	1800	1800	1800	1800
<b>Fluxo típico - Curvas de fluxo disponíveis no item 5</b>						
1000 rpm à pressão máxima	m <sup>3</sup> /h	2,79	3,57	4,01	4,62	5,83
1500 rpm à pressão máxima	m <sup>3</sup> /h	4,19	5,36	6,01	6,93	8,75
1200 rpm à pressão máxima	gpm	14,75	18,87	21,16	24,39	30,82
1800 rpm à pressão máxima	gpm	22,13	28,31	31,74	36,59	46,23
<b>Especificações técnicas</b>						
Temperatura do meio <sup>3)</sup>	°C	2 - 50	2 - 50	2 - 50	2 - 50	2 - 50
	°F	35,6 - 122	35,6 - 122	35,6 - 122	35,6 - 122	35,6 - 122
Temperatura ambiente	°C	0 - 50	0 - 50	0 - 50	0 - 50	0 - 50
	°F	32 - 122	32 - 122	32 - 122	32 - 122	32 - 122
Peso (seco)	kg	30	30	30	30	30
	lb	66	66	66	66	66
Nível de pressão sonora <sup>5)</sup>	dB(A)	78	78	78	78	78
Pegada com motor IEC <sup>6)</sup>	m <sup>2</sup>	0,32	0,33	0,33	0,35	0,43
	pé <sup>2</sup>	3,44	3,55	3,55	3,77	4,63
<b>Tamanho normal do motor</b>						
Velocidade máx. com pressão máx.	kW	15,0	18,5	22	22	30
1200 rpm à pressão máxima	CV	20	20	20	20	25
Binário à pressão de saída máxima	Nm	70	81	98	112	141
	lbf-ft	52	65	73	83	104

<sup>1)</sup> Para pressão mais baixa e mais alta, contacte a Danfoss.

<sup>2)</sup> Para velocidades superiores a 1500 rpm, a bomba deve ser reforçada a uma pressão de 2-5 barg (29-72,5 psig).

<sup>3)</sup> Dependente da concentração de NaCl - ver capítulo 8.

<sup>4)</sup> Categoria 2, Zona 1 ou Categoria 3, Zona 2.

<sup>5)</sup> Nível de pressão sonora ponderado A a 1 m das superfícies da unidade da bomba (caixa de referência) de acordo com a norma EN ISO 20361, secção 6.2. As medições de ruído são efetuadas de acordo com a norma EN ISO 3744:2010 numa unidade motor-bomba na máx. pressão e velocidade.

<sup>6)</sup> Área máx. coberta com configuração do motor recomendada (excl. de espaço para a bomba de serviço)

**4.4 APP/ APP S 11-13**

<b>Tamanho da bomba</b>		<b>APP 11/1200</b>	<b>APP 11/1500</b>	<b>APP 13/1200</b>	<b>APP 13/1500</b>
<b>Número de código APP</b>		180B3212	180B3211	180B3214	180B3213
<b>Número de código APP S</b>		180B3226	180B3225	180B3228	180B3227
<b>Número de código APP ATEX<sup>3)</sup></b>		180B3222	180B3221	180B3224	180B3223
<b>Deslocamento geométrico</b>	cm <sup>3</sup> /rotação	166,4	137,4	197,5	166,4
	pol. <sup>3</sup> /rotação	10,15	8,38	12,05	10,15
<b>Pressão</b>					
Pressão máx. de saída <sup>1)</sup> contínua	barg	83	70	83	70
	psig	1200	1015	1200	1015
Pressão mín. de saída <sup>1)</sup>	barg	10	10	10	10
	psig	145	145	145	145
Pressão de entrada contínua	barg	2 - 5	2 - 5	2 - 5	2 - 5
	psig	29 - 72,5	29 - 72,5	29 - 72,5	29 - 72,5
Pico de pressão máx. de entrada	barg	10	10	10	10
	psig	145	145	145	145
<b>Velocidade</b>					
Velocidade mín. contínua	rpm	700	700	700	700
Velocidade máx. contínua	rpm	1200	1500	1200	1500
<b>Fluxo típico - Curvas de fluxo disponíveis no item 5</b>					
1000 rpm à pressão máxima	m <sup>3</sup> /h	9,22	7,50	11,07	9,23
1500 rpm à pressão máxima	m <sup>3</sup> /h		11,25		13,84
1200 rpm à pressão máxima	gpm	48,71	39,61	58,51	48,75
<b>Especificações técnicas</b>					
Temperatura do meio <sup>2)</sup>	°C	2 - 50	2 - 50	2 - 50	2 - 50
	°F	35,6 - 122	35,6 - 122	35,6 - 122	35,6 - 122
Temperatura ambiente	°C	0 - 50	0 - 50	0 - 50	0 - 50
	°F	32 - 122	32 - 122	32 - 122	32 - 122
Peso (seco)	kg	78	78	78	78
	lb	172	172	172	172
Nível de pressão sonora <sup>4)</sup>	dB(A)	85	85	85	85
Pegada com motor IEC <sup>5)</sup>	m <sup>2</sup>	0,48	0,48	0,54	0,54
	pé <sup>2</sup>	5,17	5,17	5,81	5,81
<b>Tamanho normal do motor</b>					
Velocidade máx. com pressão máx.	kW		30,0		37,0
1200 rpm à pressão máxima	CV	40,0		50,0	
Binário à pressão de saída máxima	Nm	229	166	274	204
	lbf-ft	169	123	202	150

<sup>1)</sup> Para pressão mais baixa e mais alta, contacte a Danfoss.

<sup>2)</sup> Dependendo da concentração de NaCl - consulte o capítulo 8.

<sup>3)</sup> Categoria 2, Zona 1 ou Categoria 3, Zona 2.

<sup>4)</sup> Nível de pressão sonora ponderado A a 1 m das superfícies das unidades da bomba (caixa de referência) de acordo com a norma EN ISO 20361, secção 6.2. As medições de ruído são efetuadas de acordo com a norma EN ISO 3744:2010 numa unidade motor-bomba na máx. pressão e velocidade.

<sup>5)</sup> Área máx. coberta com configuração do motor recomendada (excl. de espaço para a bomba de serviço)

**4.5 APP 16-22**

Tamanho da bomba		APP 16/1200	APP 16/1500	APP 17/1200	APP 17/1500	APP 19/1200	APP 19/1500	APP 22/1200	APP 22/1500
Número de código APP		180B3254	180B3250	180B3255	180B3251	180B3256	180B3252	180B3257	180B3253
Número de código APP ATEX <sup>3)</sup>		180B3264	180B3260	180B3265	180B3261	180B3266	180B3262	180B3267	180B3263
Deslocamento geométrico	cm <sup>3</sup> /rotação	234,6	188,3	253,3	197,5	272,3	219,7	310,6	253,3
	pol. <sup>3</sup> /rotação	14,32	11,49	15,46	12,05	16,62	13,41	18,95	15,46
<b>Pressão</b>									
Pressão máx. de saída <sup>1)</sup> contínua	barg	83	70	83	70	83	70	83	70
	psig	1200	1015	1200	1015	1200	1015	1200	1015
Pressão mín. de saída <sup>1)</sup>	barg	10	10	10	10	10	10	10	10
	psig	145	145	145	145	145	145	145	145
Pressão de entrada contínua	barg	2 - 5	2 - 5	2 - 5	2 - 5	2 - 5	2 - 5	2 - 5	2 - 5
	psig	29 - 72,5	29 - 72,5	29 - 72,5	29 - 72,5	29 - 72,5	29 - 72,5	29 - 72,5	29 - 72,5
Pico máximo de pressão de entrada	barg	10	10	10	10	10	10	10	10
	psig	145	145	145	145	145	145	145	145
<b>Velocidade</b>									
Velocidade mín. contínua	rpm	700	700	700	700	700	700	700	700
Velocidade máx. contínua	rpm	1200	1500	1200	1500	1200	1500	1200	1500
<b>Fluxo típico - Curvas de fluxo disponíveis no item 5</b>									
1000 rpm à pressão máxima	m <sup>3</sup> /h	13,38	10,67	14,57	11,25	15,71	12,55	18,06	14,61
1500 rpm à pressão máxima	m <sup>3</sup> /h		16,01		16,88		18,82		21,92
1200 rpm à pressão máxima	gpm	70,70	56,40	76,98	59,44	82,98	66,30	95,43	77,21
<b>Especificações técnicas</b>									
Temperatura do meio <sup>2)</sup>	°C	2 - 50	2 - 50	2 - 50	2 - 50	2 - 50	2 - 50	2 - 50	2 - 50
	°F	35,6 - 122	35,6 - 122	35,6 - 122	35,6 - 122	35,6 - 122	35,6 - 122	35,6 - 122	35,6 - 122
Temperatura ambiente	°C	0 - 50	0 - 50	0 - 50	0 - 50	0 - 50	0 - 50	0 - 50	0 - 50
	°F	32 - 122	32 - 122	32 - 122	32 - 122	32 - 122	32 - 122	32 - 122	32 - 122
Peso (seco)	kg	78	78	78	78	78	78	78	78
	lb	172	172	172	172	172	172	172	172
Nível de pressão sonora <sup>4)</sup>	dB(A)	84	84	84	84	84	84	84	84
Pegada com motor IEC <sup>5)</sup>	m <sup>2</sup>	0,54	0,58	0,59	0,59	0,76	0,76	0,80	0,80
	pe <sup>2</sup>	5,81	6,26	6,35	6,35	8,18	8,18	8,61	8,61
<b>Tamanho normal do motor</b>									
Velocidade máx. com pressão máx.	kW		37,0		37,0		45,0		55,0
1200 rpm à pressão máxima	CV	60,0		60,0		75,0		75,0	
Binário à pressão de saída máxima	Nm	316	223	343	234	372	263	426	305
	lbf-ft	233	165	253	173	275	194	314	225

<sup>1)</sup> Para pressão mais baixa e mais alta, contacte a Danfoss.

<sup>2)</sup> Dependendo da concentração de NaCl - consulte o capítulo 8.

<sup>4)</sup> Categoria 2, Zona 1 ou Categoria 3, Zona 2.

<sup>4)</sup> Nível de pressão sonora ponderado A a 1 m das superfícies da unidade da bomba (caixa de referência) de acordo com a norma EN ISO 20361, secção 6.2. As medições de ruído são efetuadas de acordo com a norma EN ISO 3744:2010 numa unidade motor-bomba na máx. pressão e velocidade.

<sup>5)</sup> Área máx. coberta com configuração do motor recomendada (excl. de espaço para a bomba de serviço)

**4.6 APP 21-30**

Tamanho da bomba		APP 21/1200	APP 21/1500	APP 24/1200	APP 24/1500	APP 26/1200	APP 26/1500	APP 30/1200	APP 30/1500
Número de código APP		180B3051	180B3052	180B3054	180B3055	180B3056	180B3057	180B3060	180B3062
Número de código APP S		180B3270	180B3271	180B3272	180B3273	180B3274	180B3275	180B3276	180B3277
Número de código APP ATEX <sup>3)</sup>		180B3151	Por solicitação	180B3154	180B3155	Por solicitação	Por solicitação	Por solicitação	Por solicitação
Deslocamento geométrico	cm <sup>3</sup> /rotação	308,5	256	362	282	389	308,5	444	362
	pol. <sup>3</sup> /rotação	18,83	15,62	22,09	17,21	23,74	18,83	27,09	22,09
<b>Pressão</b>									
Pressão máx. de saída <sup>1)</sup> contínua	barg	83	83	83	83	83	83	83	83
	psig	1200	1200	1200	1200	1200	1200	1200	1200
Pressão mín. de saída <sup>1)</sup>	barg	10	10	10	10	10	10	10	10
	psig	145	145	145	145	145	145	145	145
Pressão de entrada contínua	barg	2 - 5	2 - 5	2 - 5	2 - 5	2 - 5	2 - 5	2 - 5	2 - 5
	psig	29 - 72,5	29 - 72,5	29 - 72,5	29 - 72,5	29 - 72,5	29 - 72,5	29 - 72,5	29 - 72,5
Pico máximo de pressão de entrada	barg	10	10	10	10	10	10	10	10
	psig	145	145	145	145	145	145	145	145
<b>Velocidade</b>									
Velocidade mín. contínua	rpm	700	700	700	700	700	700	700	700
Velocidade máx. contínua	rpm	1200	1500	1200	1500	1200	1500	1200	1500
<b>Fluxo típico - Curvas de fluxo disponíveis no item 5</b>									
1000 rpm à pressão máxima	m <sup>3</sup> /h	17,80	14,80	21,02	16,36	22,47	17,86	26,05	21,12
1500 rpm à pressão máxima	m <sup>3</sup> /h		22,20		24,54		26,79		31,69
1200 rpm à pressão máxima	gpm	94,07	78,18	111,03	86,43	118,71	94,37	137,64	111,60
<b>Especificações técnicas</b>									
Temperatura do meio <sup>2)</sup>	°C	2 - 50	2 - 50	2 - 50	2 - 50	2 - 50	2 - 50	2 - 50	2 - 50
	°F	35,6 - 122	35,6 - 122	35,6 - 122	35,6 - 122	35,6 - 122	35,6 - 122	35,6 - 122	35,6 - 122
Temperatura ambiente	°C	0 - 50	0 - 50	0 - 50	0 - 50	0 - 50	0 - 50	0 - 50	0 - 50
	°F	32 - 122	32 - 122	32 - 122	32 - 122	32 - 122	32 - 122	32 - 122	32 - 122
Peso (seco)	kg	105	105	105	105	105	105	105	105
	lb	231	231	231	231	231	231	231	231
Nível de pressão sonora <sup>4)</sup>	dB(A)	85	85	85	85	85	85	85	85
Pegada com motor IEC <sup>5)</sup>	m <sup>2</sup>	0,76	0,76	0,80	0,80	0,83	0,83	0,83	0,83
	pé <sup>2</sup>	8,18	8,18	8,61	8,61	8,93	8,93	8,93	8,93
<b>Tamanho normal do motor</b>									
Velocidade máx. com pressão máx.	kW	55,0	75,0	55,0	75,0	75,0	75,0	90,0	90,0
1200 rpm à pressão máxima	CV	75,0		100,0		100,0		125,0	
Binário à pressão de saída máxima	Nm	418	355	490	388	527	426	608	498,68
	lbf-ft	308	262	361	286	389	314	449	367,81

<sup>1)</sup> Para pressão mais baixa e mais alta, contacte a Danfoss.

<sup>2)</sup> Dependendo da concentração de NaCl - consulte o capítulo 8.

<sup>3)</sup> Categoria 2, Zona 1 ou Categoria 3, Zona 2.

<sup>4)</sup> Nível de pressão sonora ponderado A a 1 m das superfícies da unidade da bomba (caixa de referência) de acordo com a norma EN ISO 20361, secção 6.2. As medições de ruído são efetuadas de acordo com a norma EN ISO 3744:2010 numa unidade motor-bomba na máx. pressão e velocidade.

<sup>5)</sup> Área máx. coberta com configuração do motor recomendada (excl. de espaço para a bomba de serviço)

**4.7 APP 38-46**

Tamanho da bomba		APP 38/1500	APP 46/1780
Número de código APP		180B3071	180B3072
Número de código APP S		180B3278	180B3279
Número de código APP ATEX <sup>3)</sup>		Por solicitação	Indisponível
Deslocamento geométrico	cm <sup>3</sup> /rotação	444	444
	pol. <sup>3</sup> /rotação	27,09	27,09
<b>Pressão</b>			
Pressão máx. de saída <sup>1)</sup> contínua	barg	83	70
	psig	1200	1015
Pressão mín. de saída <sup>1)</sup>	barg	10	10
	psig	145	145
Pressão de entrada contínua <sup>6)</sup>	barg	2 - 5	2,5/3,5- 5
	psig	29 - 72,5	36,5/50,8 - 72,5
Pico de pressão máx. de entrada	barg	10	10
	psig	145	145
<b>Velocidade</b>			
Velocidade mín. contínua	rpm	700	700
Velocidade máx. contínua <sup>6)</sup>	rpm	1500	1700/1780
<b>Fluxo típico - Curvas de fluxo disponíveis no item 5</b>			
1000 rpm à pressão máxima	m <sup>3</sup> /h	26,20	26,29
1500 rpm à pressão máxima	m <sup>3</sup> /h	39,30	39,44
1200 rpm à pressão máxima	gpm	138,41	138,91
<b>Especificações técnicas</b>			
Temperatura do meio <sup>2)</sup>	°C	2 - 50	2 - 50
	°F	35,6 - 122	35,6 - 122
Temperatura ambiente	°C	0-50	0-50
	°F	32 - 122	32 - 122
Peso (seco)	kg	105	105
	lb	231	231
Nível de pressão sonora <sup>4)</sup>	dB(A)	85	85,3
Pegada com Motor IEC <sup>5)</sup>	m <sup>2</sup>	0,83	1,10
	pé <sup>2</sup>	8,93	11,84
<b>Tamanho normal do motor</b>			
Velocidade máx. à pressão máx.	kW	110,0	110,0
Binário à pressão de saída máxima	Nm	617	546
	lbf-ft	455	402

<sup>1)</sup> Para pressão mais baixa e mais alta, contacte a Danfoss.

<sup>2)</sup> Dependendo da concentração de NaCl - consulte o capítulo 8.

<sup>4)</sup> Categoria 2, Zona 1 ou Categoria 3, Zona 2.

<sup>4)</sup> Nível de pressão sonora ponderado A a 1 m das superfícies da unidade da bomba (caixa de referência) de acordo com a norma EN ISO 20361, secção 6.2. As medições de ruído são efetuadas de acordo com a norma EN ISO 3744:2010 numa unidade motor-bomba na máx. pressão e velocidade.

<sup>5)</sup> Área máx. coberta com configuração do motor recomendada (excl. de espaço para a bomba de serviço)

<sup>6)</sup> Para funcionamento a uma velocidade inferior a 1700 rpm, a pressão mín. pode ser reduzida para 2,5 barg

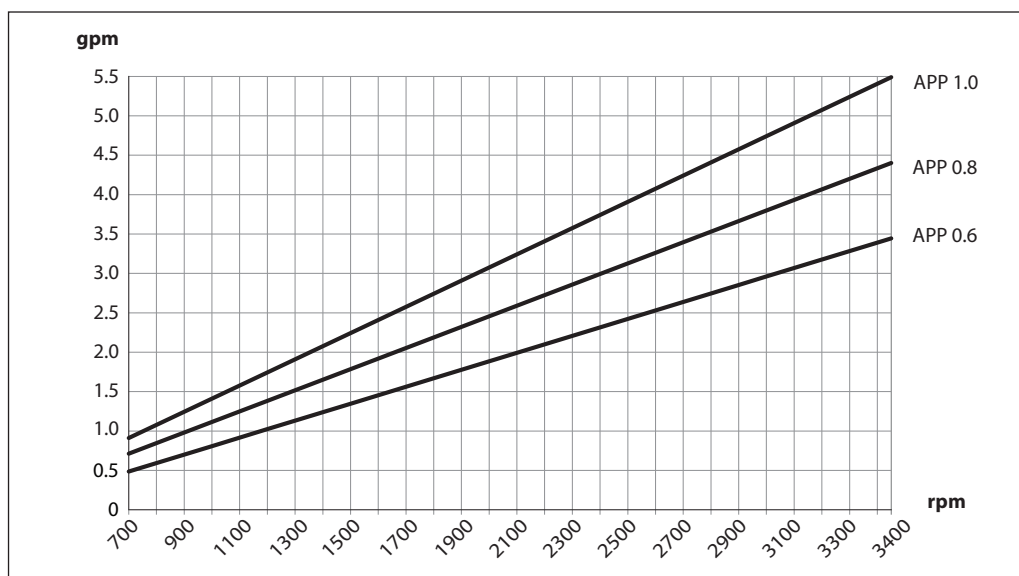
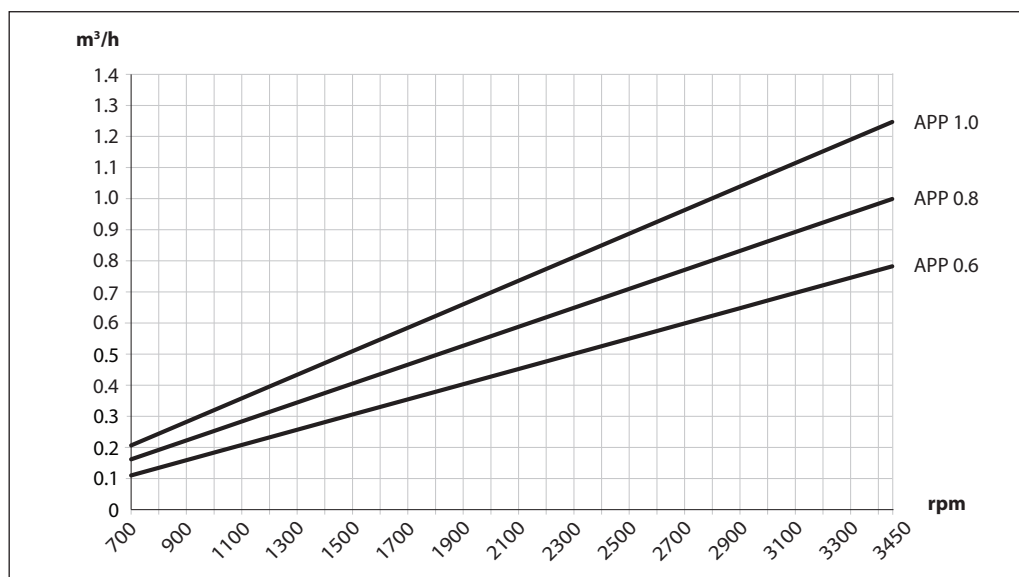
**5. Fluxo a diferentes rpm**

Se o fluxo necessário e a velocidade de rotação (rpm) da bomba forem conhecidos, é fácil selecionar a bomba que melhor se adapta à aplicação usando os diagramas abaixo.

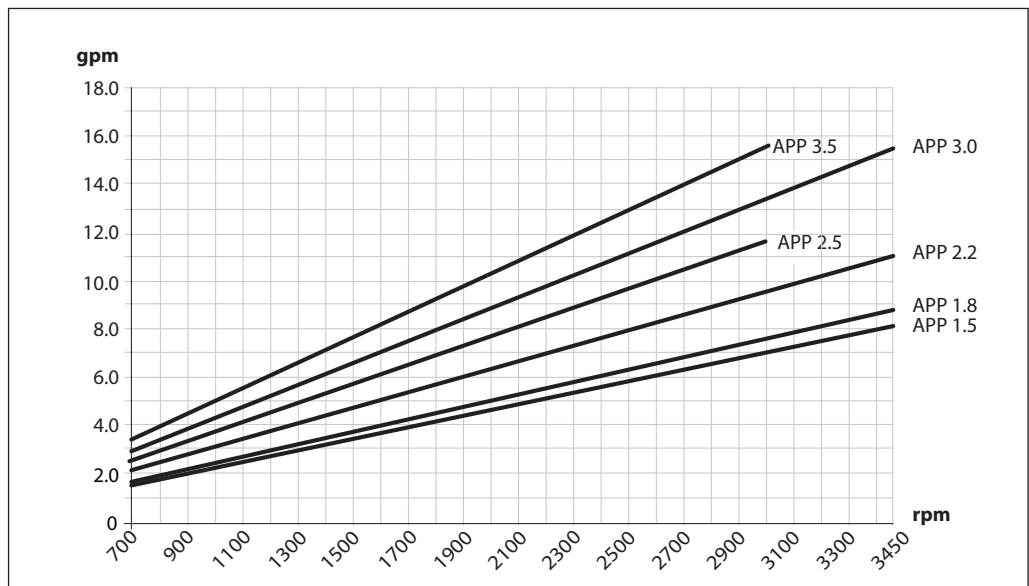
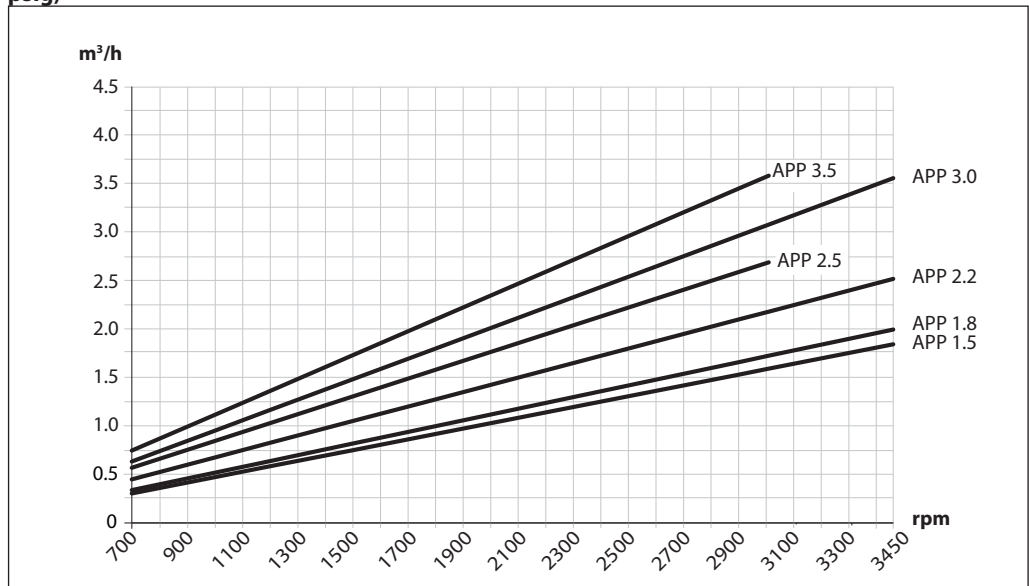
Além disso, estes diagramas mostram que o fluxo pode ser alterado ao alterar a velocidade de rotação da bomba. A relação fluxo/rpm é constante e o fluxo "necessário" pode ser obtido alterando a velocidade de rotação para um valor correspondente. Assim, as rpm necessárias podem ser determinadas como:

$$\text{Rpm necessárias} = \frac{\text{fluxo necessário} \times \text{rpm nominais}}{\text{Caudal nominal}}$$

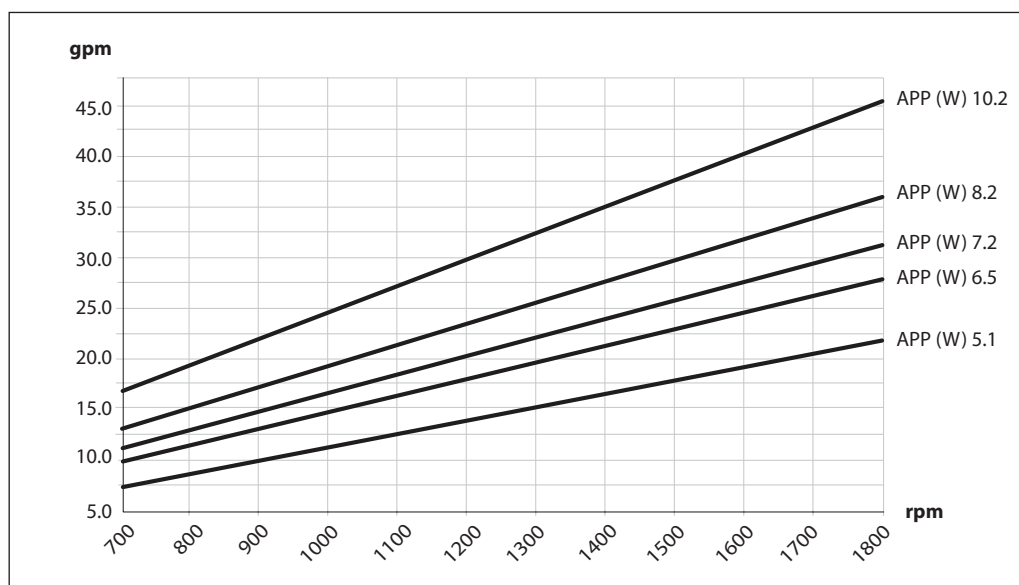
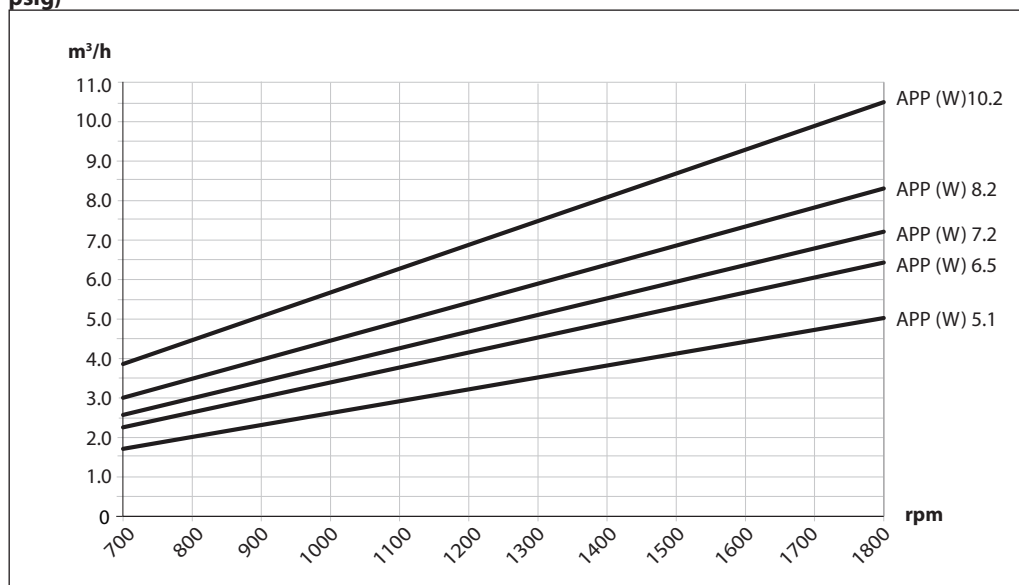
**5.1 Curvas de fluxo da APP 0.6-1.0 medidas a 80 barg ( 1160 psig )**



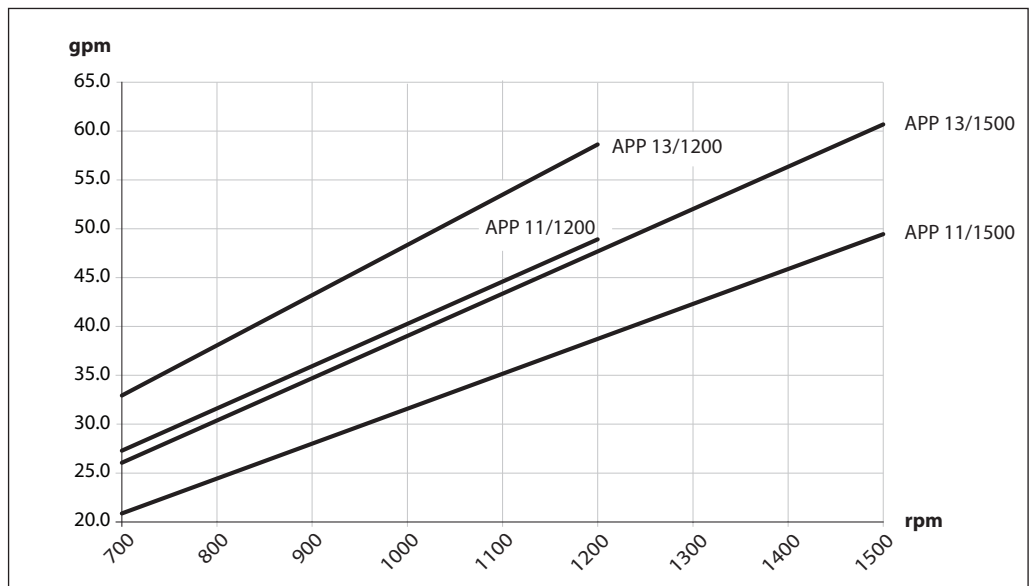
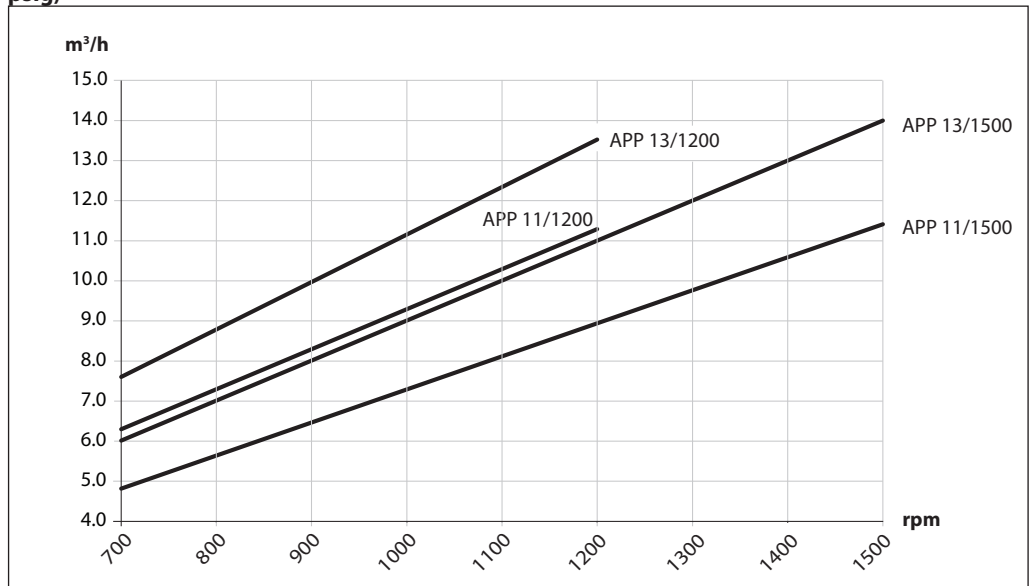
5.2 Curvas de fluxo da APP 1.5-3.5 a 80 barg (1160 psig)



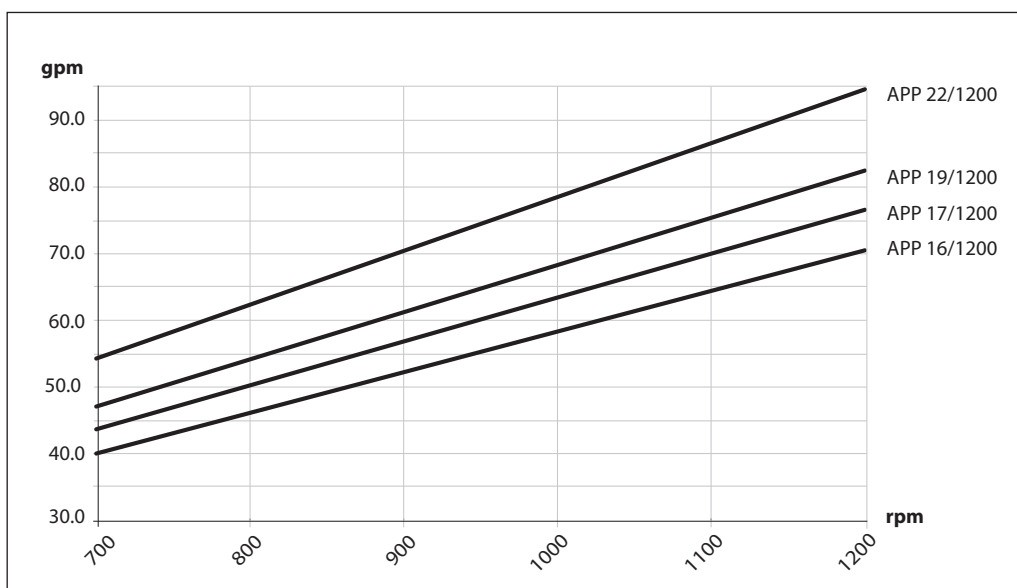
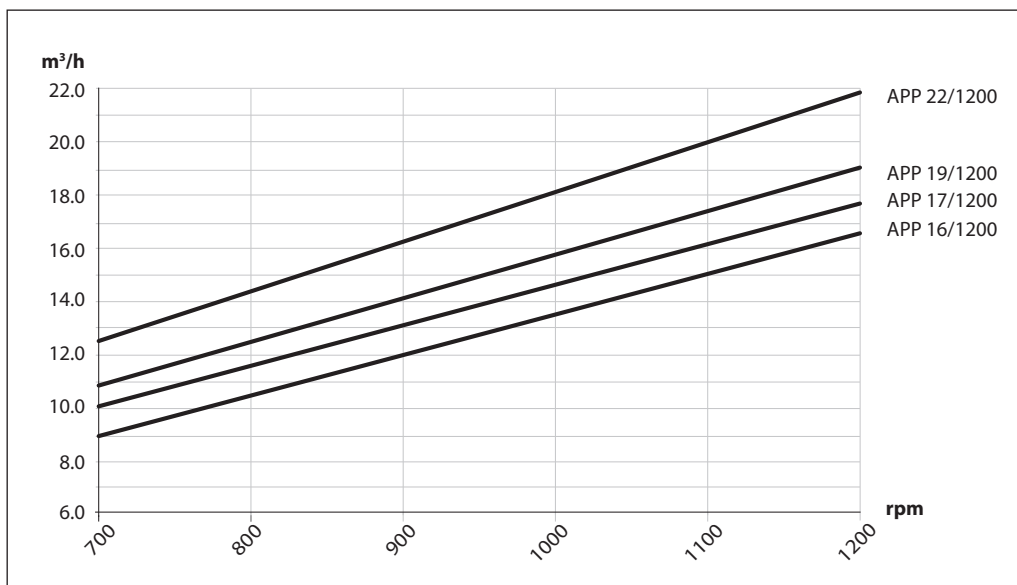
**5.3 Curvas de fluxo da APP (W) 5.1-10.2 a 80 barg (1160 psig)**



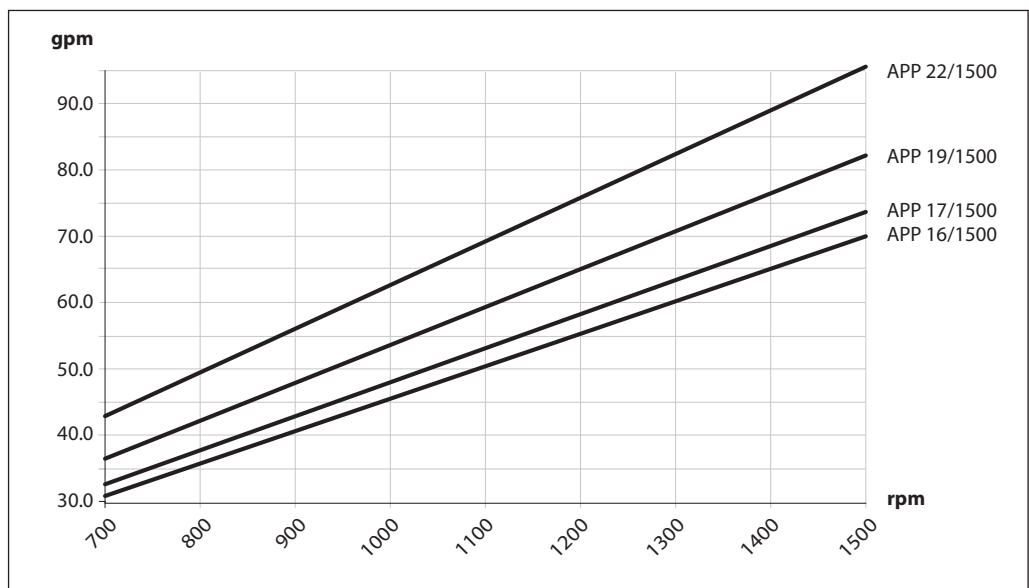
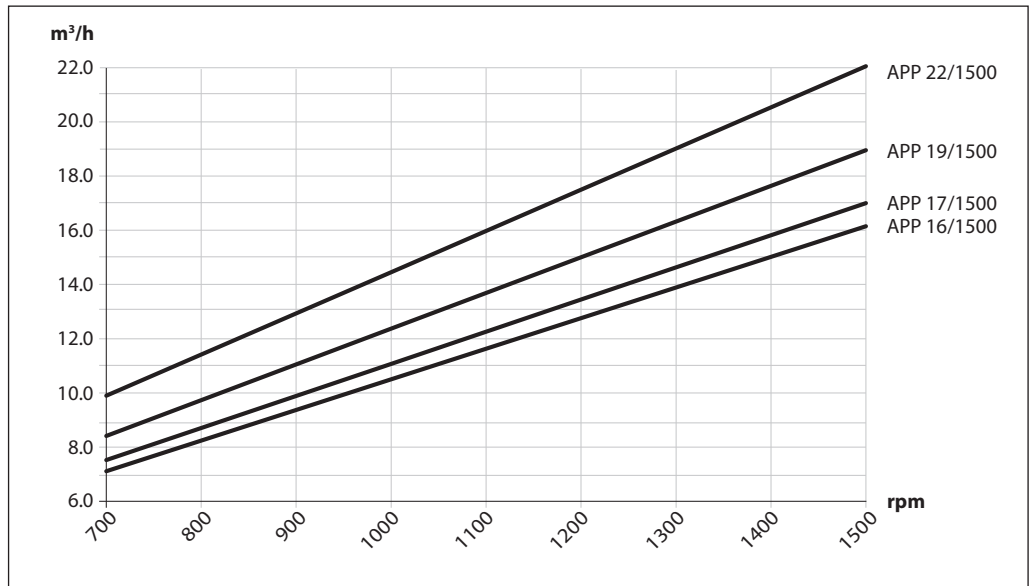
5.4 Curvas de fluxo da APP 11-13 a 60 barg (870 psig)



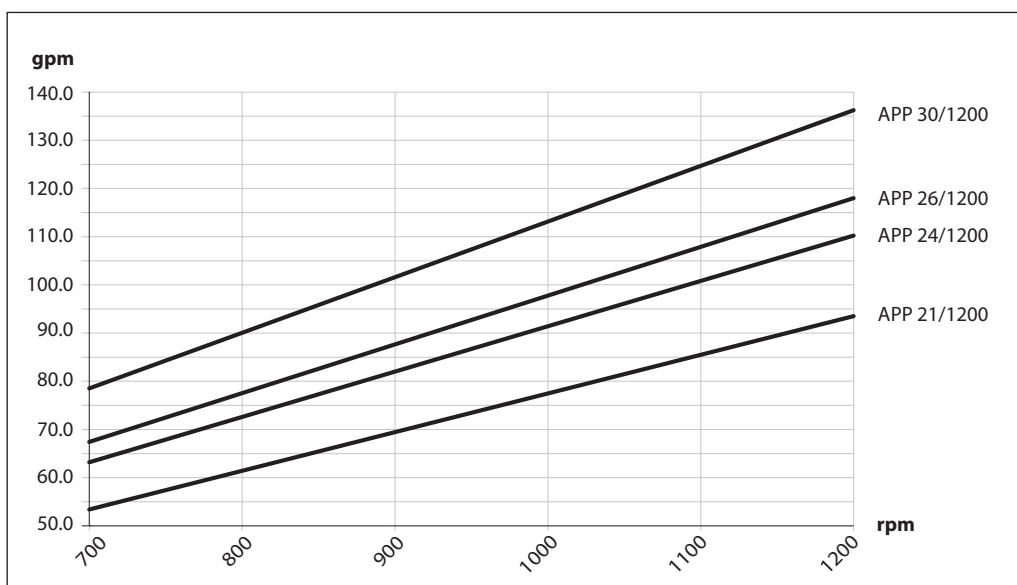
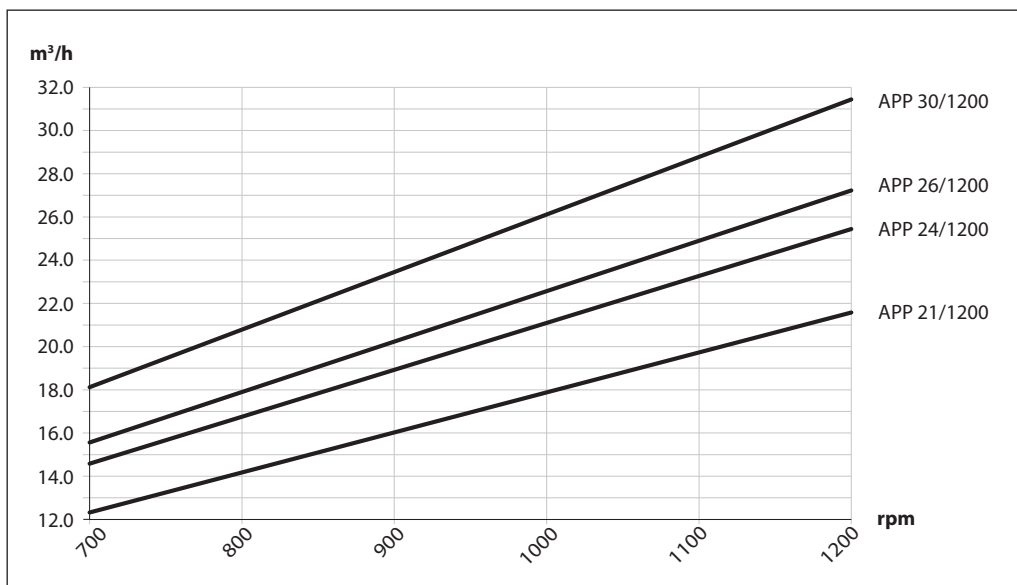
5.5 Curvas de fluxo da APP 16-22 a 60 barg (870 psig)



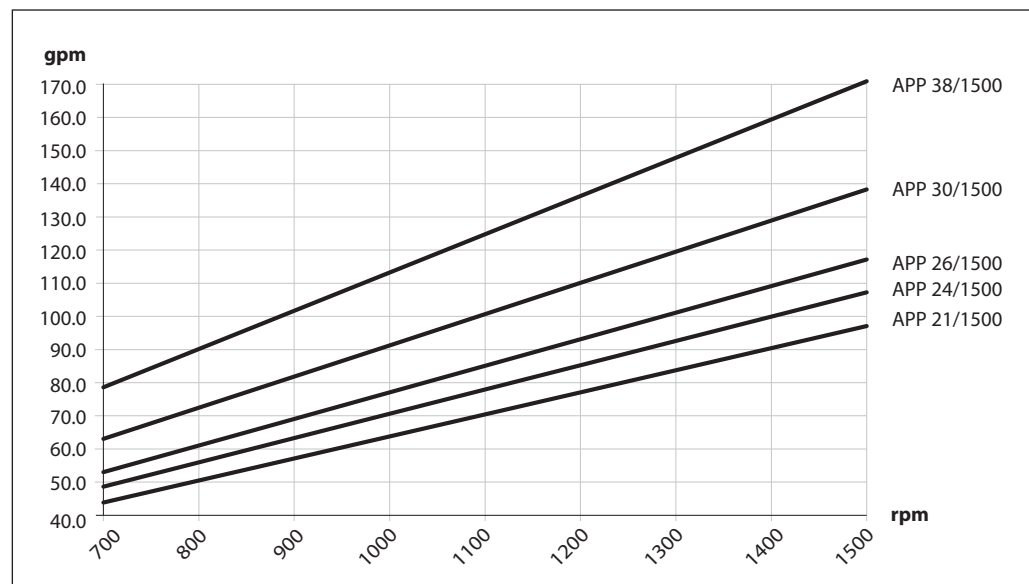
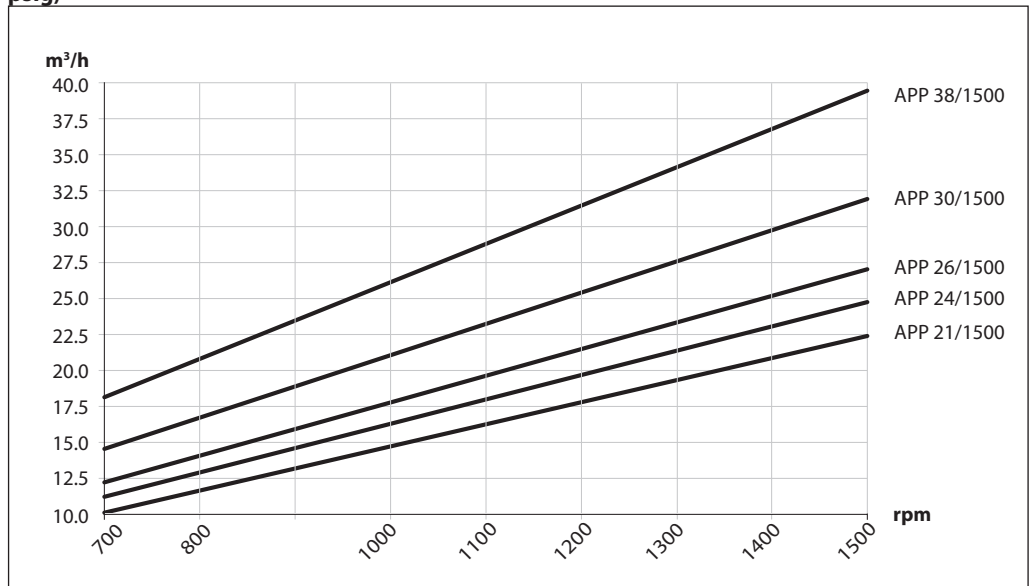
5.6 Curvas de fluxo da APP 16-22 a 60 barg (870 psig)



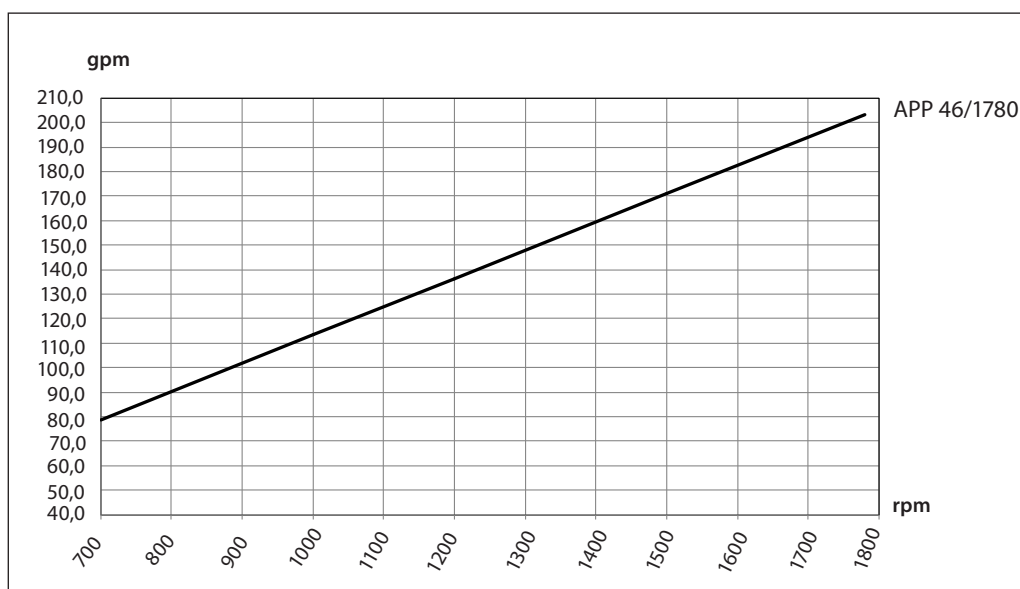
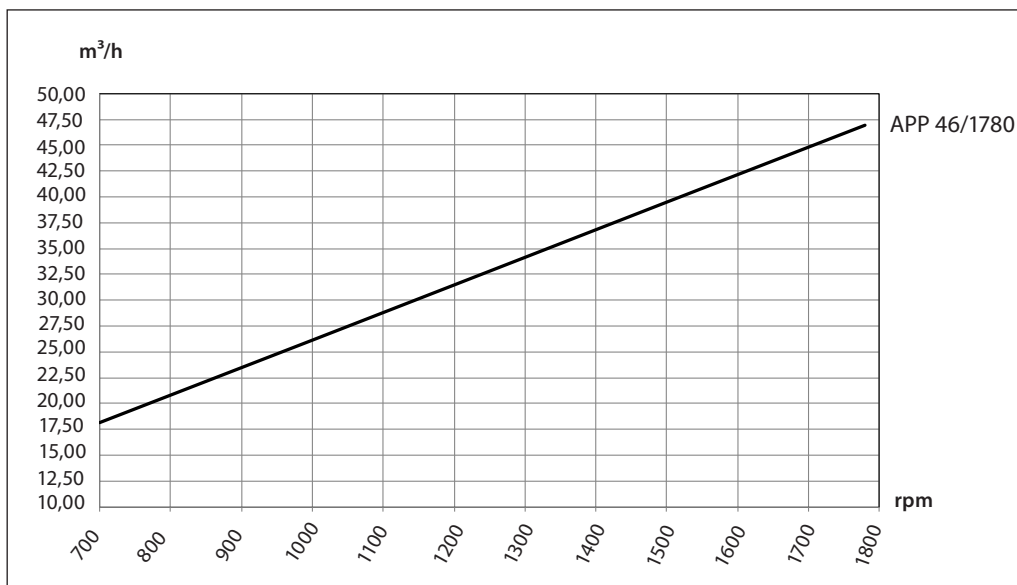
5.7 Curvas de fluxo da APP 21-30 a 60 barg (870 psig)



5.8 Curvas de fluxo da APP 21-38 a 60 barg (870 psig)



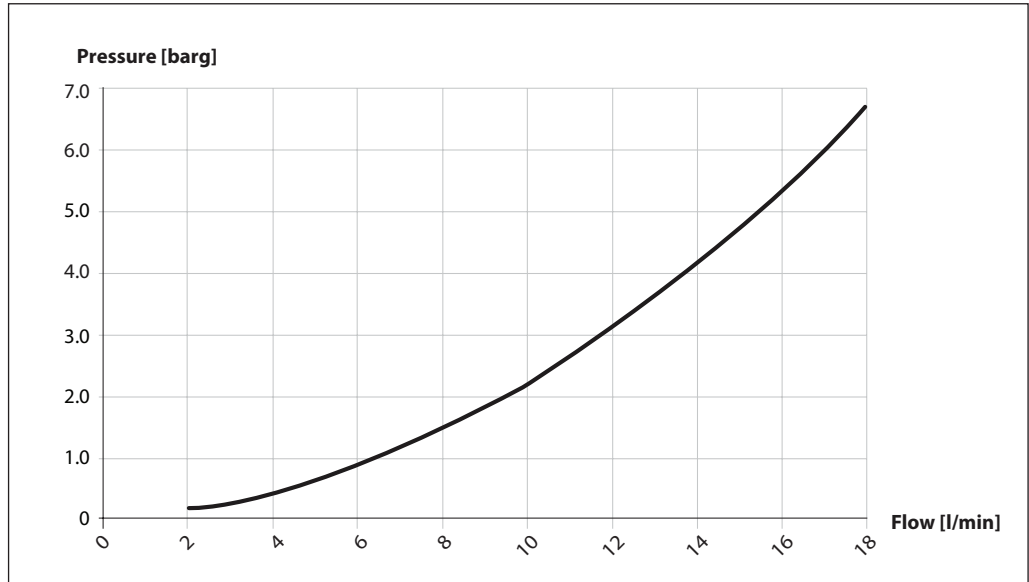
5.9 Curvas de fluxo da APP 46 a 60 barg (870 psig)



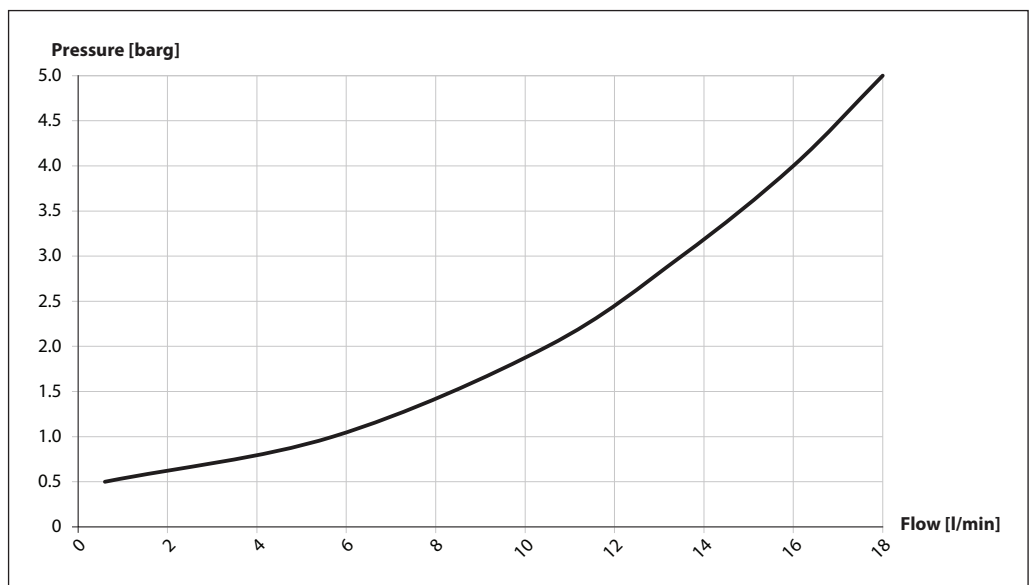
**6 Curvas da válvula de descarga**

Todas as bombas exceto a APP (W) 5.1 - 10.2, são fornecidas com uma válvula de descarga integrada que permite que o líquido flua da entrada para a saída, quando a bomba não está em funcionamento.

**6.1 Válvula de descarga integrada da APP 0.6-1.0**

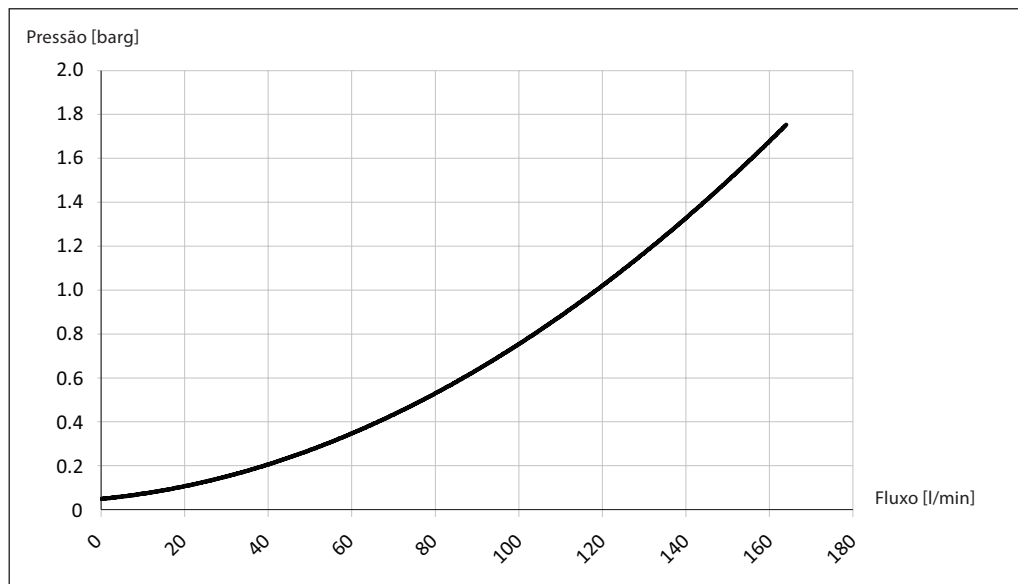


**6.2 Válvula de descarga integrada da APP 1.5-3.5**

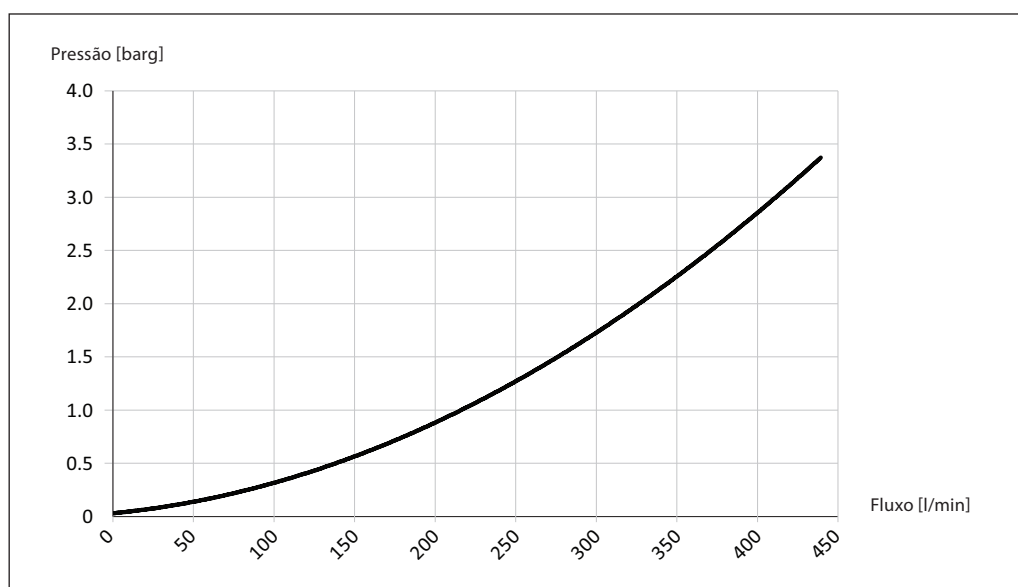


6.3 Válvula de descarga não disponível da APP 5.1-10.2

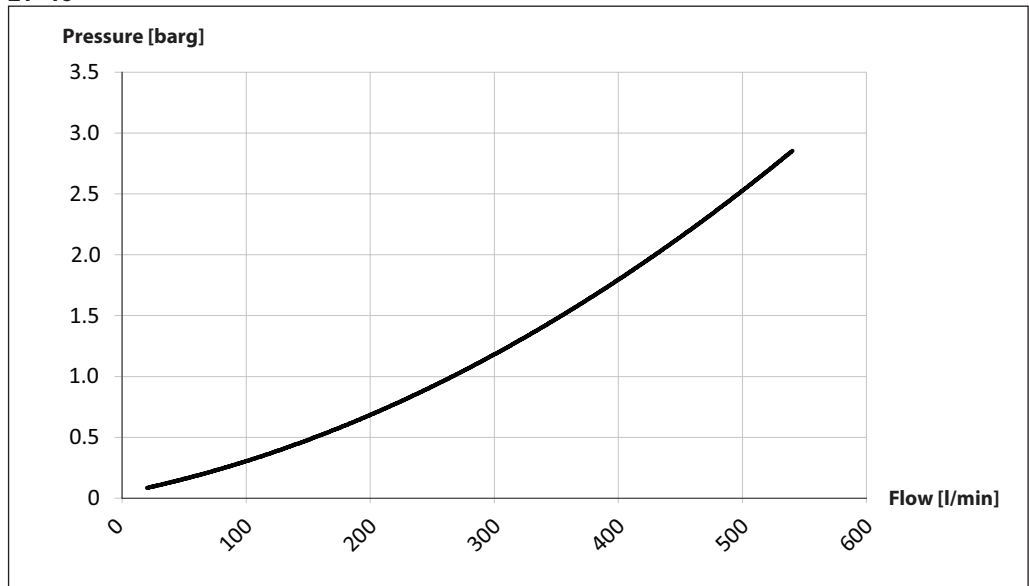
6.4 Válvula de descarga integrada da APP 11-13



6.5 Válvula de descarga integrada da APP 16-22



6.6 Válvula de descarga integrada da APP  
21-46



**7. Requisitos do motor**

Os requisitos de potência podem ser determinados utilizando uma das seguintes equações orientadoras:

$$\text{Potência necessária} = \frac{\text{l/min} \times \text{barg}}{\text{Fator de cálc.}} \text{ [kW]} \text{ ou } \frac{16,7 \times \text{m}^3/\text{h} \times \text{barg}}{\text{Fator de cálc.}} \text{ [kW]} \text{ ou } \frac{0,35 \times \text{gpm} \times \text{psig}}{\text{Fator de cálc.}} \text{ [cv]}$$

1 cv	=	0,75 kW
1 gpm	=	3,79 l/min
1 m <sup>3</sup> /h	=	4,40 gpm
1 kW	=	1,34 CV
1 l/min	=	0,26 gpm
1 gpm	=	0,23 m <sup>3</sup> /h

**7.1 Fator de cálculo para APP 0.6-1.0**

Nome	rpm	Fator de cálculo
APP 0.6	3450	496
APP 0.8	3450	509
APP 1.0	3450	512

**7.2 Fator de cálculo para APP 1.5-3.5**

Nome	rpm	Fator de cálculo
APP 1.5	3450	519
APP 1.8	3450	524
APP 2.2	3450	532
APP 2.5	3000	535
APP 3.0	3450	532
APP 3.5	3000	530

**7.3 Fator de cálculo para APP (W) 5.1-10.2**

Nome	rpm	Fator de cálculo
APP (W) 5.1	1800	506
APP (W) 6.5	1800	514
APP (W) 7.2	1800	518
APP (W) 8.2	1800	523
APP (W) 10.2	1800	528

**7.4 Fator de cálculo para APP 11-13**

Nome	rpm	Fator de cálculo
APP/APP S 11	1200	513
APP/APP S 11	1500	502
APP/APP S 13	1200	516
APP/APP S 13	1500	505

**7.5 Fator de cálculo para APP 16-22**

Nome	rpm	Fator de cálculo
APP 16	1200	540
APP 16	1500	533
APP 17	1200	541
APP 17	1500	536
APP 19	1200	537
APP 19	1500	531
APP 22	1200	540
APP 22	1500	535

**7.6 Fator de cálculo para APP 21-46**

Nome	rpm	Fator de cálculo
APP/APP S 21	1200	543
APP/APP S 21	1500	531
APP/APP S 24	1200	547
APP/APP S 24	1500	537
APP/APP S 26	1200	543
APP/APP S 26	1500	534
APP/APP S 30	1200	545
APP/APP S 30	1500	540
APP/APP S 38	1500	541
APP/APP S 46	1780	537

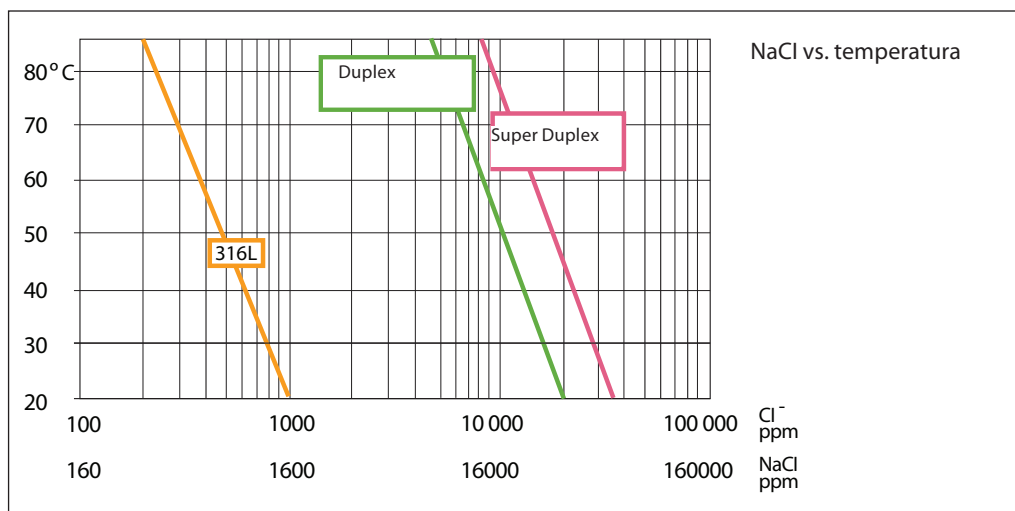
**8. Temperatura e corrosão**

**8.1 Temperatura**

Temperatura do fluido Mín. +2 °C até máx. +50 °C (Mín. +35,6 °F até máx. +122 °F)
Temperatura ambiente Mín. +2 °C até máx. +50 °C (Mín. +35,6 °F até máx. +122 °F)

Em caso de temperaturas de funcionamento mais baixas, contacte a Danfoss High Pressure

Pumps. Interrompa o funcionamento para minimizar o risco de corrosão por fissuras. A tabela abaixo ilustra a resistência corrosiva de diferentes tipos de aço inoxidável relacionados com a concentração de NaCl e a temperatura. A bomba de água APP é fabricada em Duplex e Super Duplex. Se a bomba de água for operada acima da linha Duplex, lave sempre a bomba com água doce durante o funcionamento para minimizar o risco de corrosão por fissuras.

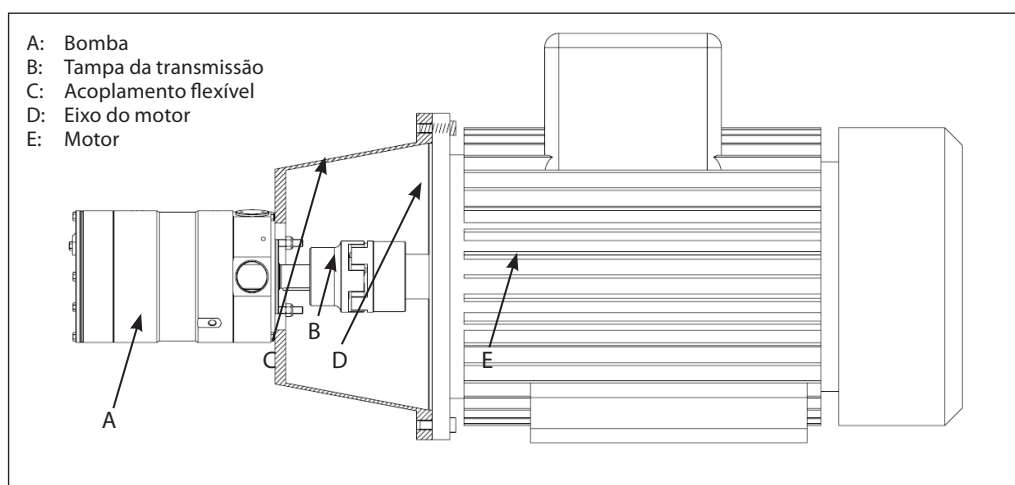


**9. Instalação**

Consulte o exemplo abaixo sobre como montar a bomba e ligá-la a um motor elétrico ou a um motor de combustão interna (acoplamento especial).

Se for necessária uma montagem alternativa contacte o seu representante de vendas da Danfoss para obter mais informações.

**Nota: Não adicione cargas axiais ou radiais ao eixo da bomba.**



### 9.1 Filtragem

Uma filtragem adequada é crucial para o desempenho, manutenção e garantia da sua bomba.

Proteja a sua bomba e a aplicação em que está instalada, assegurando sempre que todas as especificações de filtragem são cumpridas e trocando sempre os cartuchos do filtro de acordo com a programação.

Como a água tem uma viscosidade muito baixa, as bombas APP da Danfoss foram concebidas com uma folga muito estreita para controlar as taxas de fugas internas e melhorar o desempenho dos componentes.

Por isso, para minimizar o desgaste da bomba, é essencial filtrar adequadamente a entrada de água.

O filtro principal deve ter uma eficiência de filtragem de 99,98% a 10 µm. Recomendamos vivamente que utilize sempre cartuchos filtrantes de profundidade de precisão com capacidade nominal de 10 µm abs.  $\beta_{10} \geq 5000$ .

Tenha em atenção que não recomendamos filtros de saco ou cartuchos de filtro bobinados, que normalmente têm apenas 50% de eficiência de filtragem. Isto significa que, das 100 000 partículas que entram nesses filtros, 50 000 partículas passam diretamente; compare com os filtros de profundidade de precisão com 99,98% de eficiência, que apenas deixam passar 20 das mesmas 100 000 partículas.

Para mais informações sobre a importância da filtragem adequada, incluindo a explicação dos princípios de filtragem, definições e orientações sobre como selecionar o filtro correto para a sua bomba, consulte as nossas Informações e especificações de filtragem (documento da Danfoss número 521B1009).

#### Ruído

Uma vez que a unidade da bomba é normalmente montada numa estrutura ou numa tampa da transmissão, o nível de ruído geral apenas pode ser determinado para um sistema completo. Por isso, para minimizar as vibrações e o ruído em todo o sistema, é muito importante que a unidade da bomba seja montada corretamente numa estrutura com amortecedores antivibração e que, sempre que possível, sejam utilizados tubos flexíveis em vez de tubos metálicos.

O nível de ruído é influenciado por:

- **Velocidade da bomba:** Rpm elevadas geram mais pulsações/vibrações por fluidos/estrutura do que rpm baixas, devido à frequência mais elevada.
- **Pressão de descarga:** A alta pressão gera mais ruído do que a baixa pressão.
- **Montagem da bomba:** A montagem rígida gera mais ruído do que a montagem

flexível, devido às vibrações transmitidas pela estrutura. Certifique-se de que utiliza amortecedores durante a montagem.

- **Ligações à bomba:** Os tubos ligados diretamente à bomba produzem mais ruído do que as mangueiras flexíveis, devido às vibrações transmitidas pela estrutura.
- **Variadores de frequência (VFD):** Os motores regulados pelos VFD podem produzir mais ruído se o VFD não tiver as definições corretas.

### 9.2 Sistema de RO com alimentação direta: Linha de entrada:

- a) Dimensione a linha de entrada para obter uma perda de pressão mínima (grande fluxo, comprimento mínimo do tubo, número mínimo de curvas/ligações e acessórios com perdas de pressão baixas ou nulas). Se for pertinente, consulte "Bombas de acoplamento paralelo e iSaves" (180R93549)

#### Filtro de entrada:

- b) Instale um filtro de entrada (1) à frente da bomba APP (2). Consulte a secção 9.1, "Filtragem" para obter orientações sobre como selecionar o filtro correto. Limpe minuciosamente os tubos e o sistema de descarga antes do arranque.

#### Válvula de alívio de baixa pressão:

- c) Instale uma válvula de alívio de baixa pressão (9) para evitar danos no sistema ou na bomba, caso a bomba pare momentaneamente ou rode para trás.

#### Monitorização do pressóstato:

- d) Instale um pressóstato de monitorização (3) entre o filtro (1) e a entrada da bomba. Defina a pressão mínima de entrada de acordo com as especificações descritas no item 4 sobre dados técnicos. Se a pressão de entrada for inferior à pressão mínima definida, o pressóstato de monitorização deve evitar que a bomba arranque ou funcione.

#### Mangueiras:

- e) Utilize mangueiras flexíveis (4) para minimizar as vibrações e o ruído. Consulte a ficha técnica de mangueiras e acessórios de mangueira da Danfoss (521B0909) para obter orientações.

#### Pressão de entrada:

- f) De modo a eliminar o risco de cavitação e outros danos na bomba, a pressão de entrada da bomba deve ser sempre mantida de acordo com as especificações descritas no item 4 sobre dados técnicos.

#### Válvula de descarga:

- g) Para um enchimento e lavagem fáceis do sistema, existe uma válvula de descarga

integrada (6) na bomba APP (exceto APP (W) 5.1-10.2).

**Válvula antirretorno:**

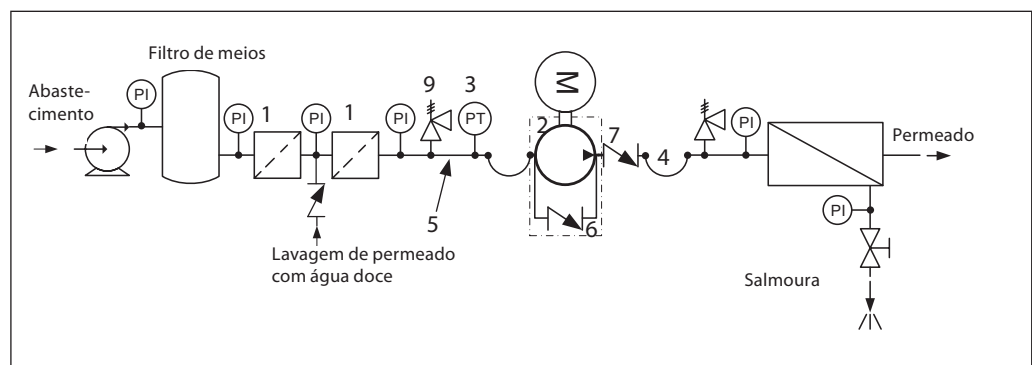
- h) Pode ser instalada uma válvula antirretorno (7) na saída para evitar o refluxo da bomba. O volume de água no recipiente da membrana funciona como um acumulador e irá enviar o fluxo para trás no caso de a bomba parar momentaneamente.

**Válvula de segurança ou alívio de alta pressão:**

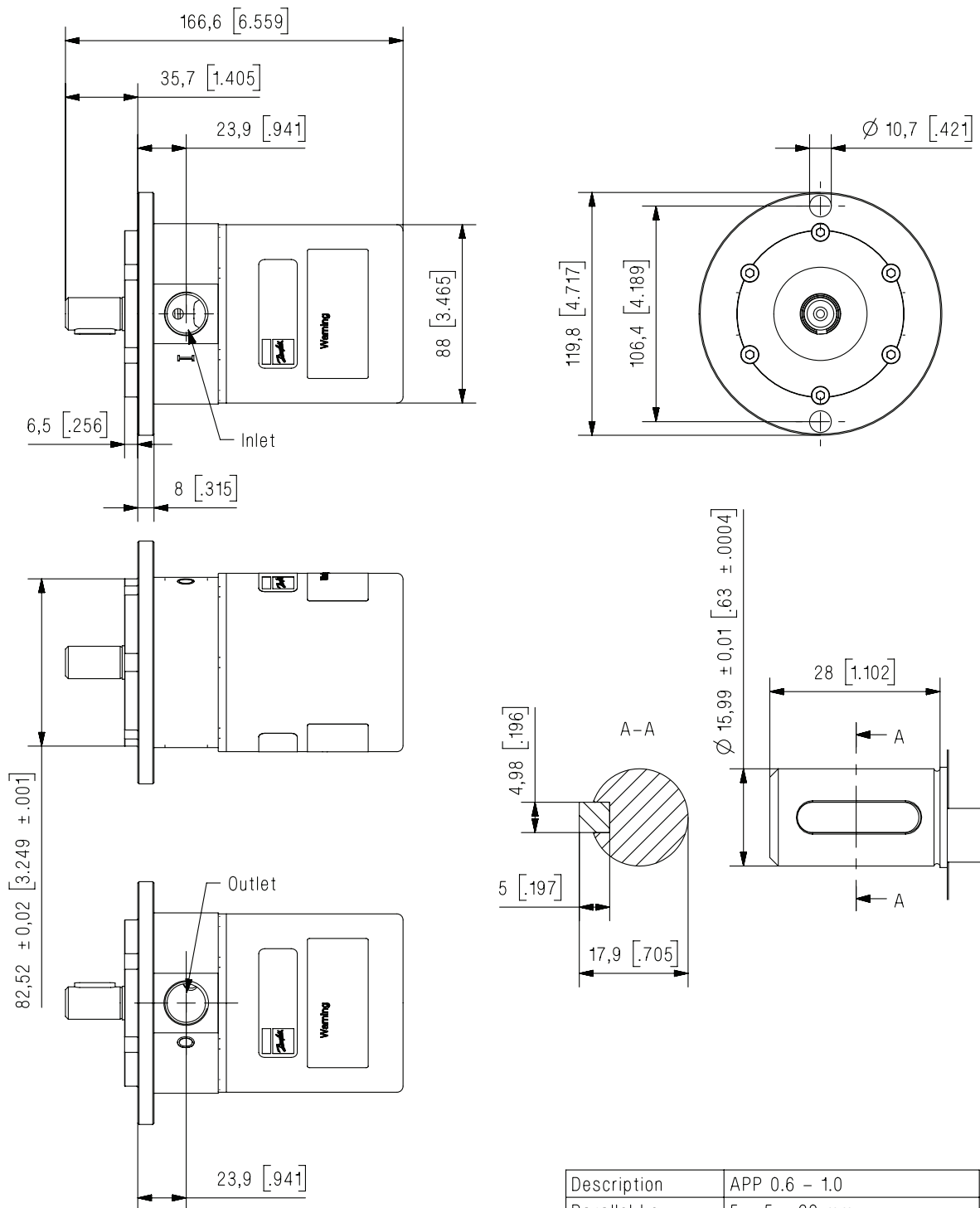
- i) À medida que a bomba Danfoss APP começa a criar pressão e fluxo imediatamente após o arranque e independentemente de qualquer contrapressão, deve ser instalada uma válvula de segurança ou de alívio da pressão (8) após a válvula antirretorno para evitar danos no sistema e picos de pressão elevados.

Nota: Se estiver montada uma válvula antirretorno na linha de entrada, também é necessária uma válvula de descompressão entre a válvula antirretorno e a bomba como proteção contra picos de alta pressão.

**Design preferencial - consulte a secção 9.2**



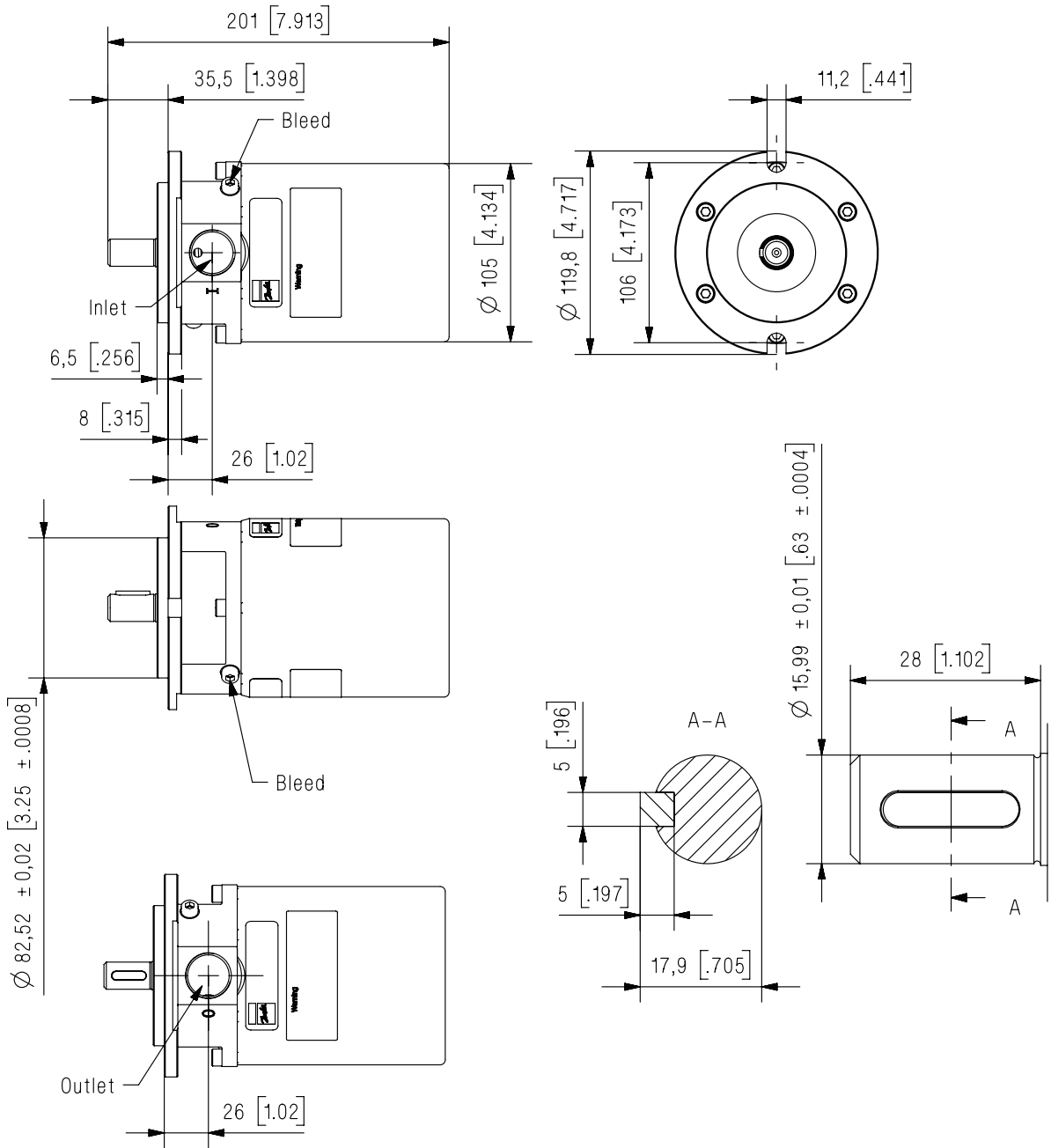
10. Dimensões e ligações 10.1 APP 0.6-1.0



Dimensions without tolerances acc. To ISO 2768-1 designation C.

Description	APP 0.6 - 1.0
Parallel key Din 6885	5 x 5 x 20 mm 0.2 x 0.2 x 0.79 inch
Inlet	G 1/2"; depth 13 mm
Outlet	G 1/2"; depth 13 mm

10.2 APP 1.5-3.5

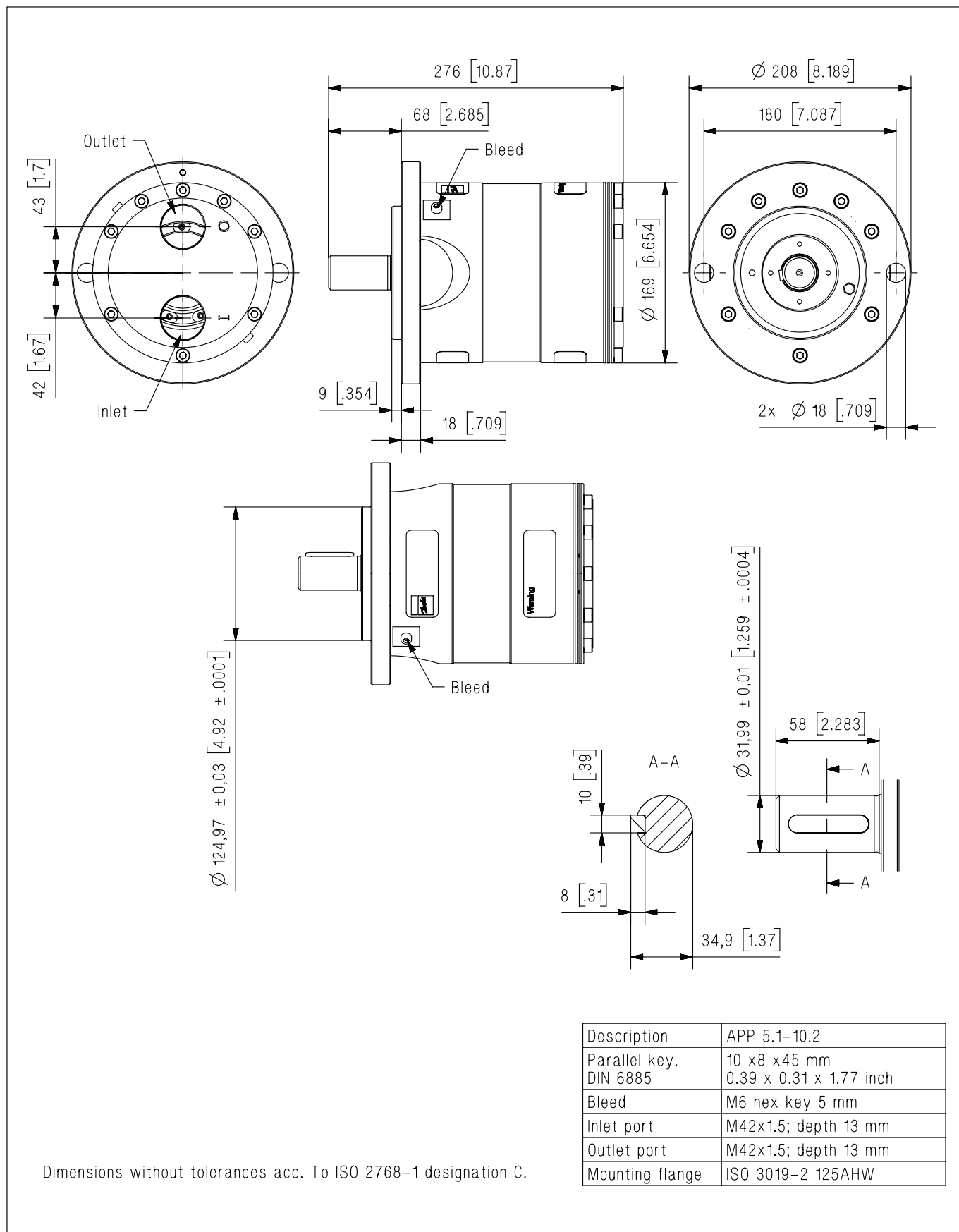


Dimensions without tolerances acc. To ISO 2768-1 designation C.

Description	APP 1.5-2.5 APP 3.0-3.5
Parallel key DIN 6885	5 x 5 x 20 mm 0.2 x 0.2 x 0.79 inch
Bleed	M6 hex key 5 mm
Inlet	G 3/4"; depth 16 mm
Outlet	G 3/4"; depth 16 mm

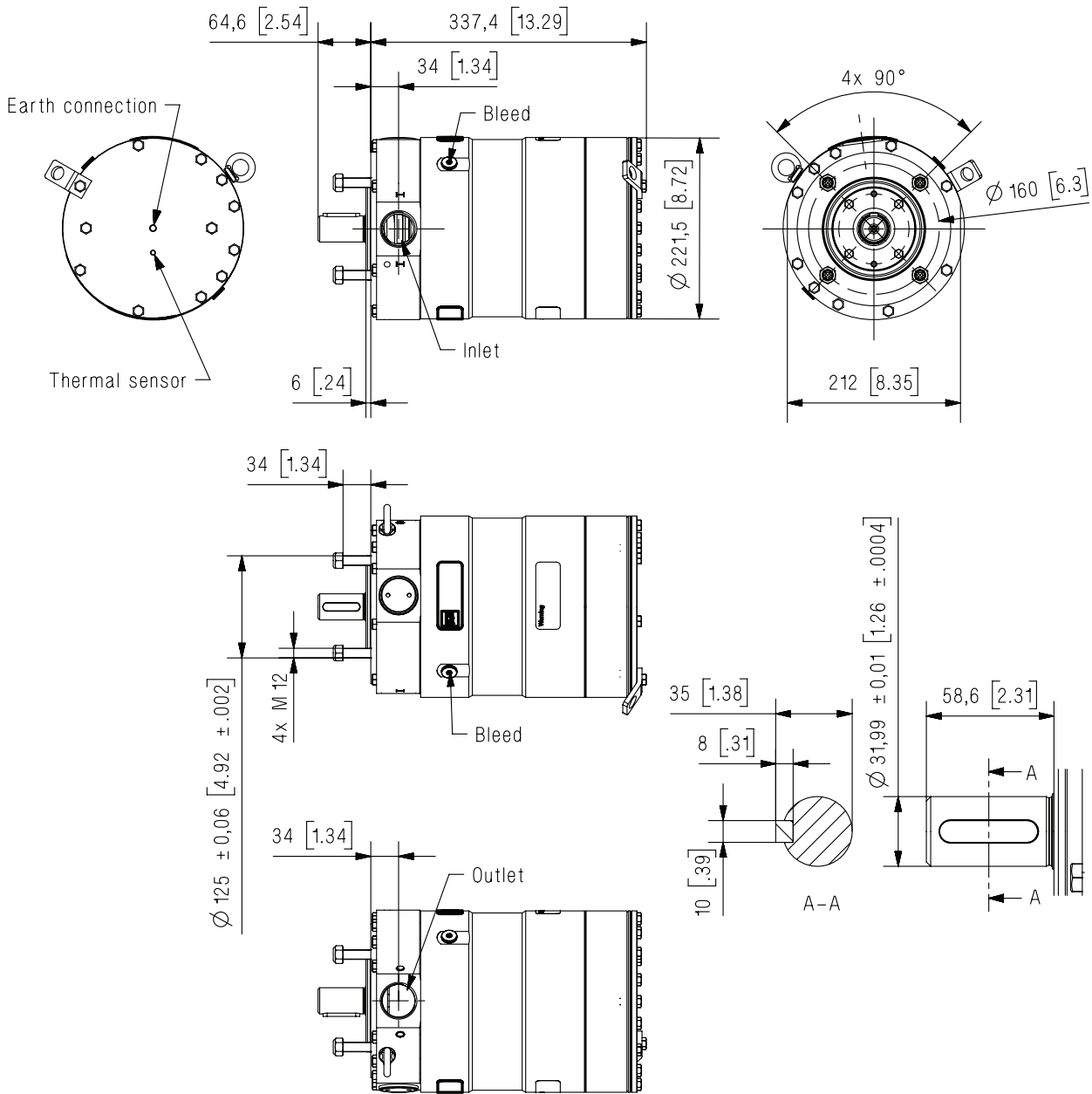
10.3 APP (W) 5.1-10.2

Acessórios, consulte a secção 12. Para obter mais detalhes sobre os acessórios, contacte a organização de vendas da Danfoss High Pressure Pumps.



10.4 APP 11-13

Acessórios, consulte a secção 12. Para obter mais detalhes sobre os acessórios, contacte a organização de vendas da Danfoss High Pressure Pumps.

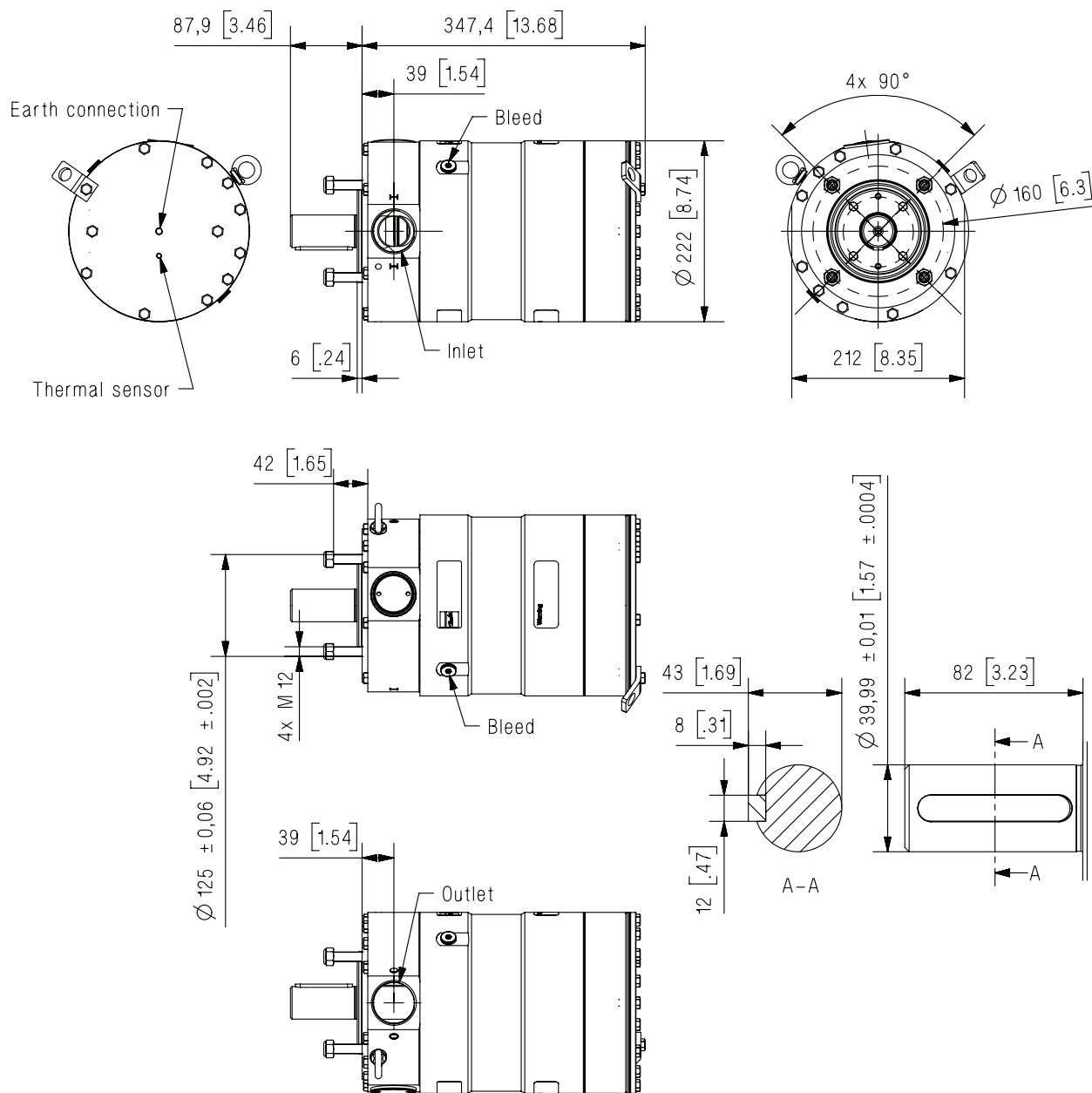


Dimensions without tolerances acc. to ISO 2768-1 designation C.

Description	APP 11-13
Parallel key, DIN 6885	10 x 8 x 45 mm 0.39 x 0.31 x 1.77 inch
Bleed	G 1/4", hex key 6 mm
Inlet port	M42x1.5; depth 17 mm
Outlet port	M42x1.5; depth 17 mm
Earth connection	M8, depth 8 mm
Thermal sensor	M6, depth 8 mm

10.5 APP 16-22

Acessórios, consulte a secção 12. Para obter mais detalhes sobre os acessórios, contacte a organização de vendas da Danfoss High Pressure Pumps.

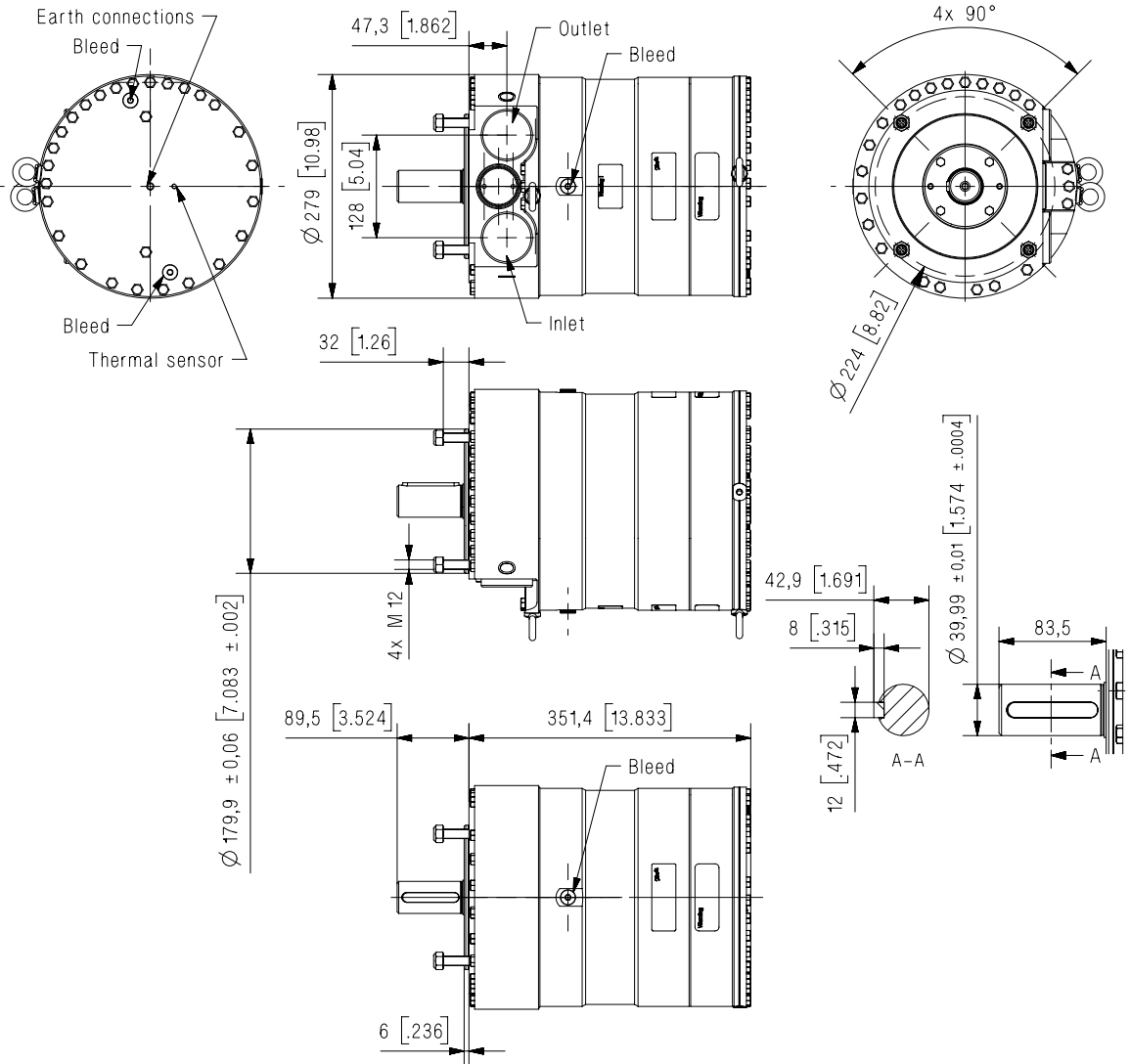


Description	APP 16-22
Parallel key, DIN 6885	12 x 8 x 70 mm 0.47 x 0.31 x 2.76 inch
Bleed	G 1/4", hex key 6 mm
Inlet port	M52x1.5; depth 21 mm
Outlet port	M52x1.5; depth 21 mm
Earth connection	M8, depth 8 mm
Thermal sensor	M6, depth 8 mm

Dimensions without tolerances acc. to ISO 2768-1 designation C.

10.6 APP 21-26 e APP 30/1500

Acessórios, consulte a secção 12. Para obter mais detalhes sobre os acessórios, contacte a organização de vendas da Danfoss High Pressure Pumps.

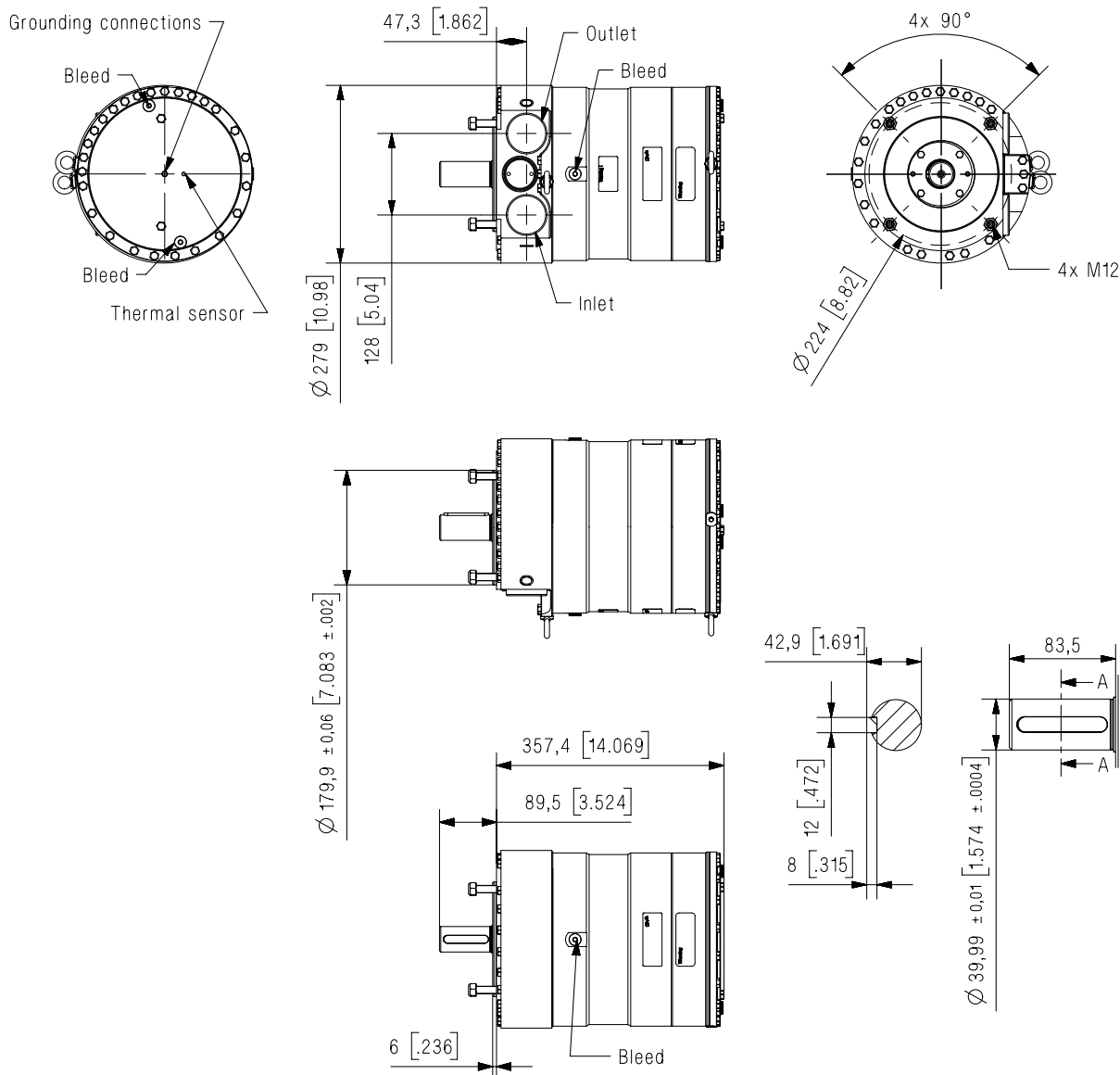


Description	APP 21-26 e APP 30/1500
Parallel key, DIN 6885	12 x 8 x 70 mm 0.47 x 0.31 x 2.76 inch
Bleed	G 1/4", hex key 6 mm
Inlet port	M60x1.5; depth 23 mm
Outlet port	M60x1.5; depth 23 mm
Earth connection	M8, depth 11 mm
Thermal sensor	M6, depth 11 mm

Dimensions without tolerances acc. To ISO 2768-1 designation C.

10.7 APP 30/1200 e APP 38-46

Acessórios, consulte a secção 12. Para obter mais detalhes sobre os acessórios, contacte a organização de vendas da Danfoss High Pressure Pumps.

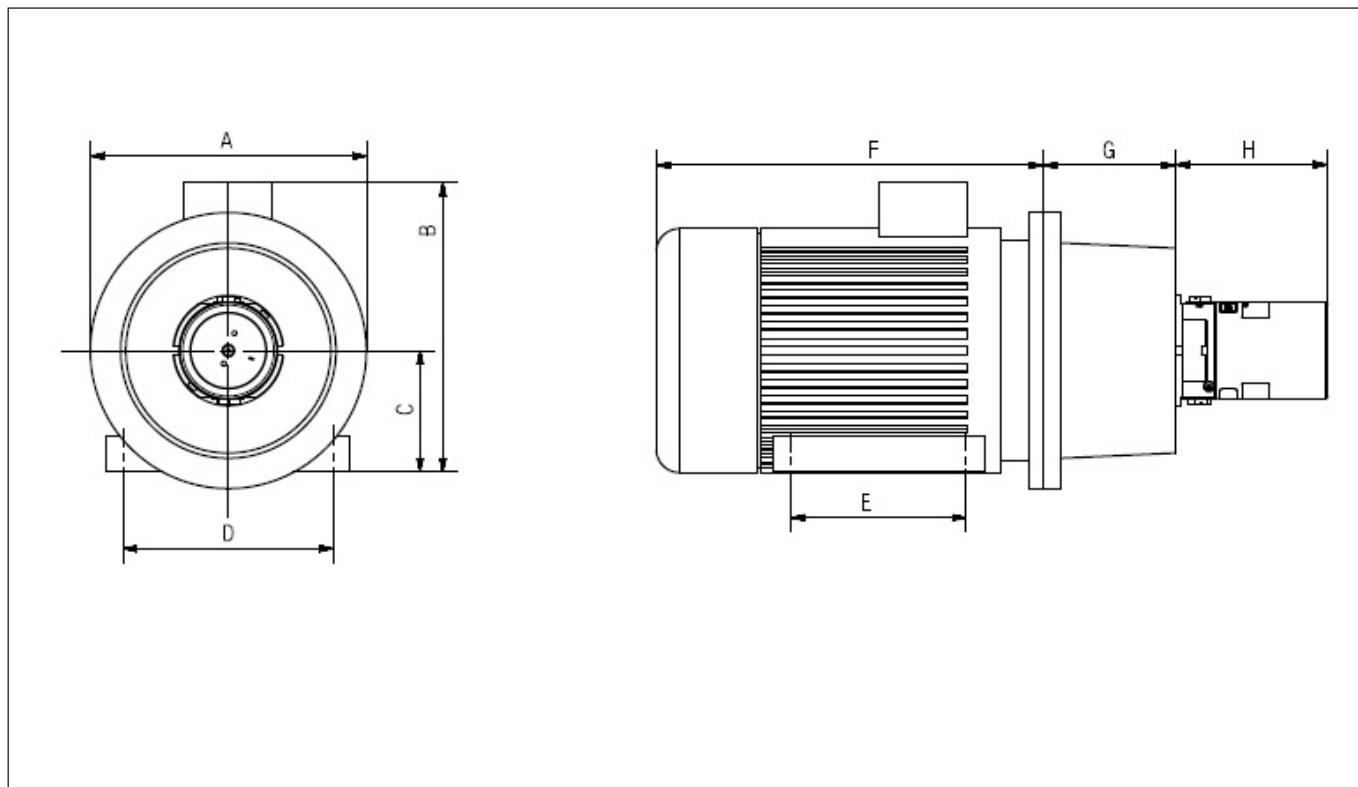


Dimensions without tolerances acc. To ISO 2768-1 designation C.

Description	APP 30/1200 e APP 38-46
Parallel key, DIN 6885	12 x 8 x 70 mm 0.47 x 0.31 x 2.76 inch
Bleed	G 1/4", hex key 6 mm
Inlet port	M60x1.5; depth 23 mm
Outlet port	M60x1.5; depth 23 mm
Grounding connection	M8, depth 11 mm
Thermal sensor	M6, depth 11 mm

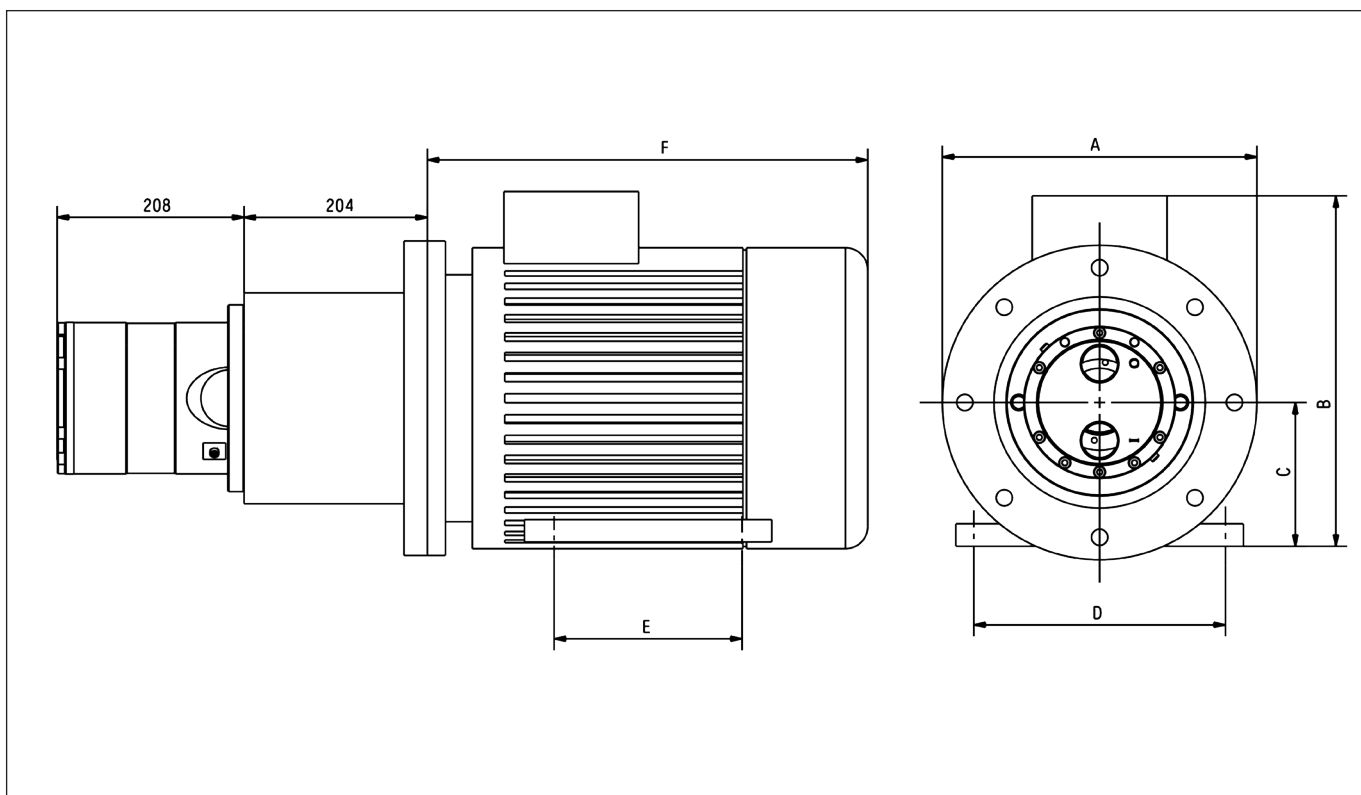
**11. Dimensões com unidade do motor**
**11.1 APP 0.6-3.5**

Os exemplos de conjuntos com motor são apenas para motores e acoplamentos IEC. Certifique-se de que verifica a potência e as dimensões do motor necessárias ao selecionar o tamanho da bomba e do motor. Para obter aconselhamento e uma ferramenta de cálculo, contacte a Danfoss.



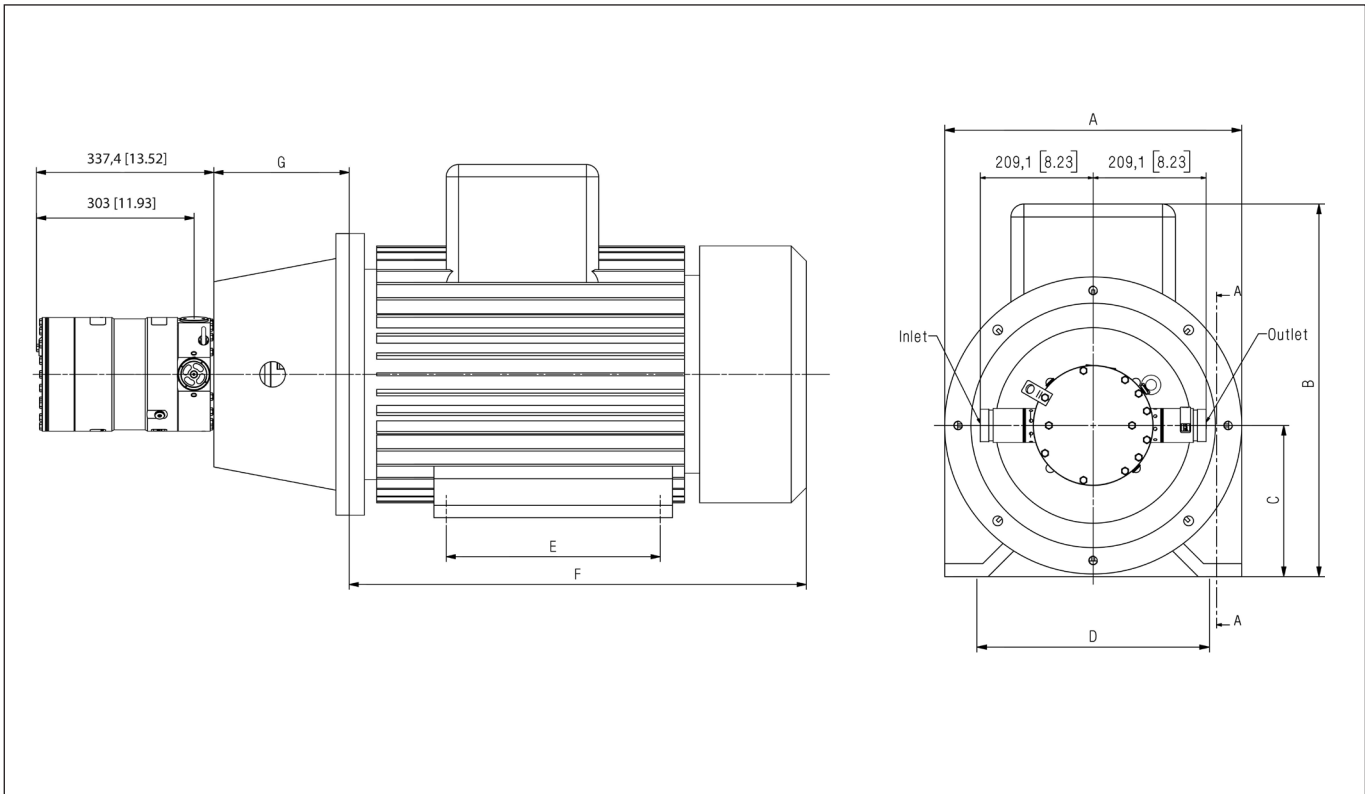
Bomba	A mm (polegadas)	B mm (polegadas)	C mm (polegadas)	D mm (polegadas)	E mm (polegadas)	F mm (polegadas)	G mm (polegadas)	A mm (polegadas)	Motor elétrico IEC
APP 0.6	200 (7,87)	245 (9,64)	90 (3,54)	140 (5,51)	100 (3,94)	265 (10,43)	100 (3,94)	131 (5,16)	1,5 kW, IEC 90S-2
APP 0.8	200 (7,87)	245 (9,64)	90 (3,54)	140 (5,51)	125 (4,92)	290 (11,42)	100 (3,94)	131 (5,16)	2,2 kW, IEC 90L-2
APP 1.0	250 (9,84)	260 (10,23)	100 (3,94)	160 (6,30)	140 (5,51)	325 (12,80)	120 (4,72)	131 (5,16)	3,0 kW, IEC 100L-2
APP 1.5	250 (9,84)	260 (10,23)	100 (3,94)	160 (6,30)	140 (5,51)	325 (12,80)	120 (4,72)	166 (6,54)	3,0 kW, IEC 100L-2
APP 1.8	250 (9,84)	290 (11,42)	112 (4,41)	190 (7,48)	140 (5,51)	340 (13,39)	120 (4,72)	166 (6,54)	4,0 kW, IEC 112M-2
APP 2.2	300 (11,81)	338 (13,31)	132 (5,20)	216 (8,50)	140 (5,51)	403 (15,87)	144 (5,67)	166 (6,54)	5,5 kW, IEC 132S1-2
APP 2.5	300 (11,81)	338 (13,31)	132 (5,20)	216 (8,50)	178 (7,01)	403 (15,87)	144 (5,67)	166 (6,54)	7,5 kW, IEC 132S2-2
APP 3.0	350 (13,78)	422 (17,40)	160 (6,30)	254 (10,0)	210 (8,27)	505 (19,88)	188 (7,40)	166 (6,54)	11 kW, IEC 160M1-2
APP 3.5	350 (13,78)	422 (17,40)	160 (6,30)	254 (10,0)	210 (8,27)	505 (19,88)	188 (7,40)	166 (6,54)	11 kW, IEC 160M1-2

11.2 APP (W) 5.1-10.2



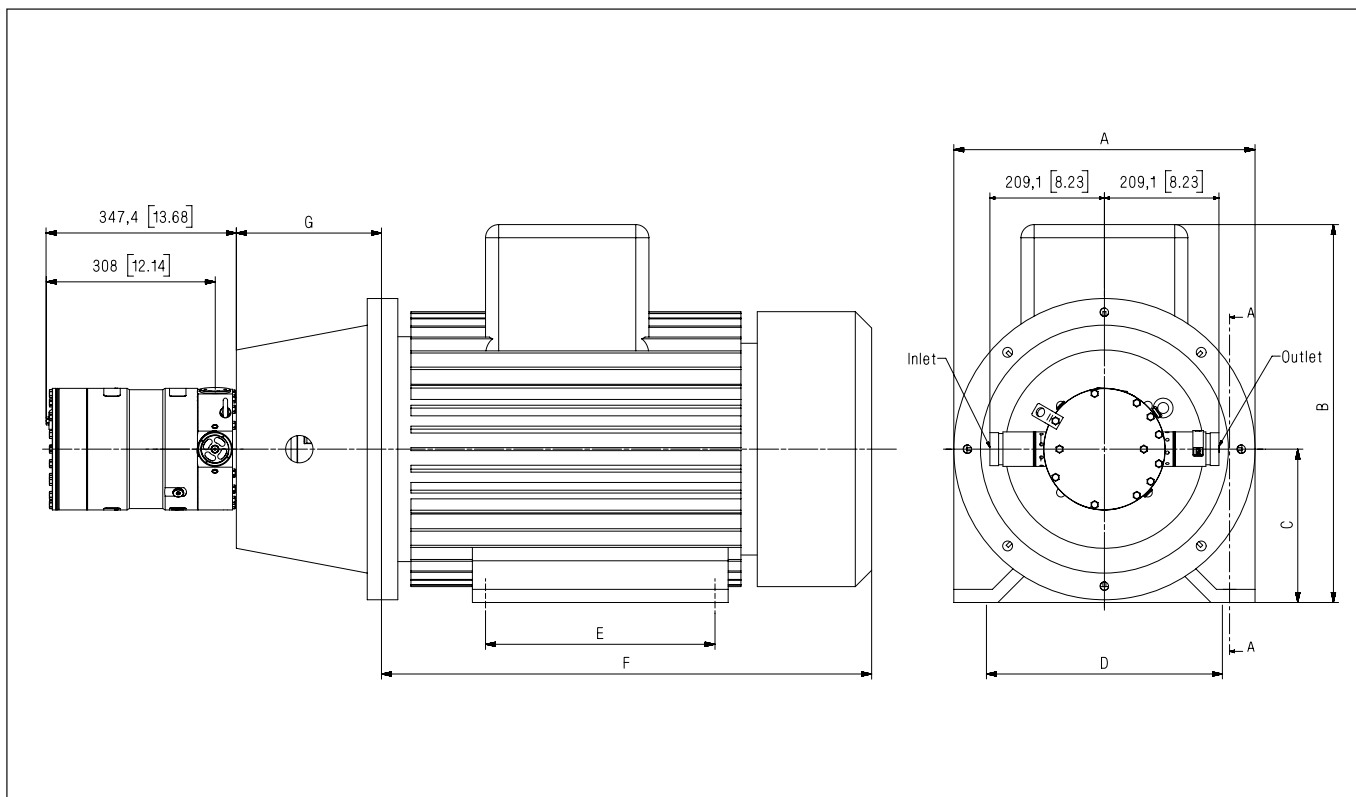
Bomba	A (mm) (polegadas)	B mm (polegadas)	C mm (polegadas)	D mm (polegadas)	E mm (polegadas)	F mm (polegadas)	Motor elétrico IEC
APP 5.1	350 (13,78)	437 (17,20)	160 (6,30)	254 (10,0)	210 (8,27)	498 (19,61)	11 kW, IEC 160 M-4
APP 6.5	350 (13,78)	437 (17,20)	160 (6,30)	254 (10,0)	254 (10,0)	542 (21,34)	15 kW, IE2 160 L-4
APP 7.2	350 (13,78)	437 (17,20)	160 (6,30)	254 (10,0)	254 (10,0)	542 (21,34)	15 kW, IE2 160 L-4
APP 8.2	350 (13,78)	473 (18,62)	180 (7,09)	279 (10,98)	241 (9,49)	578 (22,76)	18,5 kW, IE2 180 M-4
APP 10.2	350 (13,78)	473 (18,62)	180 (7,09)	279 (10,98)	279 (10,98)	616 (24,25)	22 kW, IEC 180 L-4
APP 10.2	400 (15,75)	513 (20,20)	200 (7,87)	318 (12,52)	305 (12,01)	659 (25,94)	30 kW, IEC 200 L-4

11.3 APP 11.0-13.0



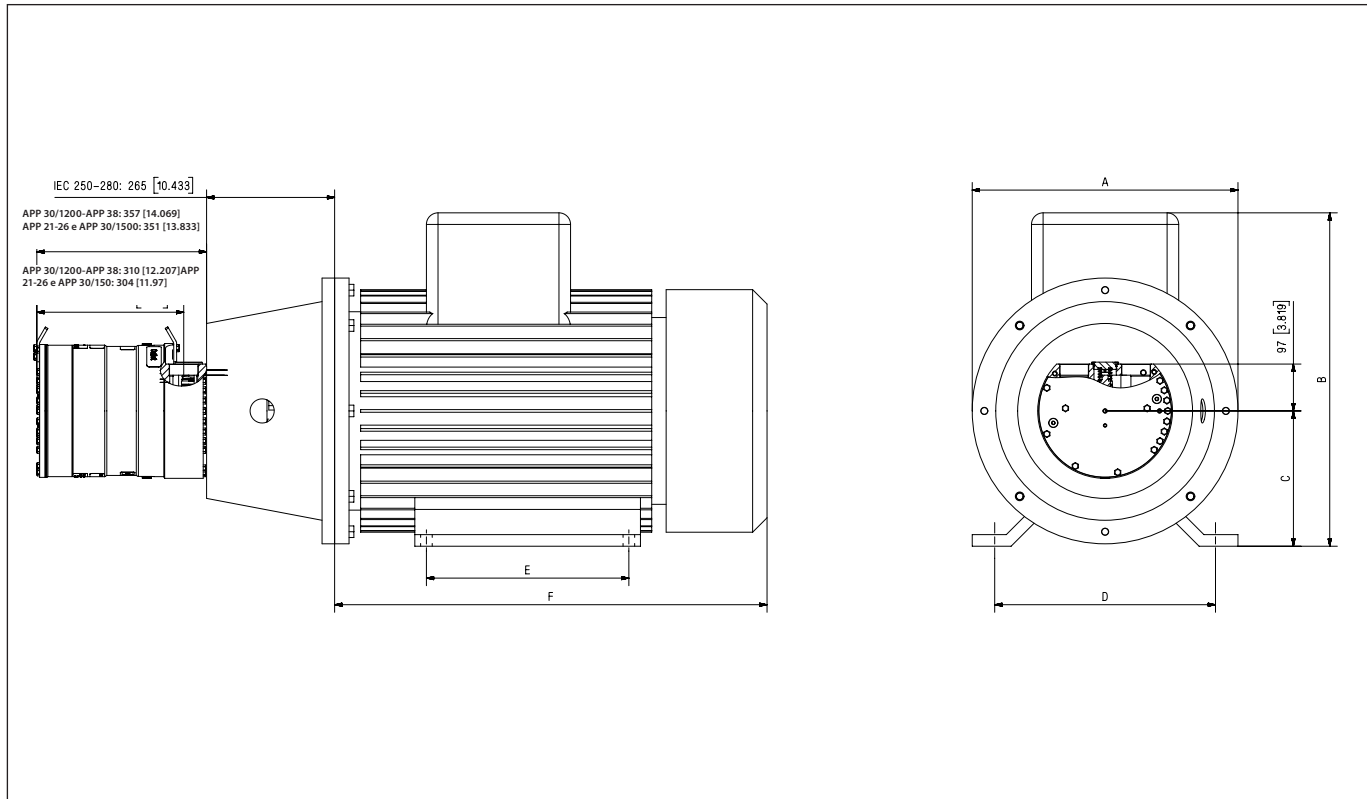
Bomba	A (mm) (polegadas)	B mm (polegadas)	C mm (polegadas)	D mm (polegadas)	E mm (polegadas)	F mm (polegadas)	G mm (polegadas)	Motor eléctrico IEC
APP 11	350 (13,78)	473 (18,62)	180 (7,09)	279 (10,98)	241 (9,49)	578 (22,76)	204 (8,03)	22 kW, IEC 180L-4
APP 11	400 (15,75)	513 (20,20)	200 (7,87)	318 (12,52)	305 (12,01)	659 (25,94)	204 (8,03)	30 kW, IEC 200L-4
APP 13	450 (17,72)	561 (22,09)	225 (8,86)	356 (14,02)	286 (11,26)	667 (26,26)	234 (9,21)	37 kW, IEC 225S-4

11.4 APP 16.0-22.0



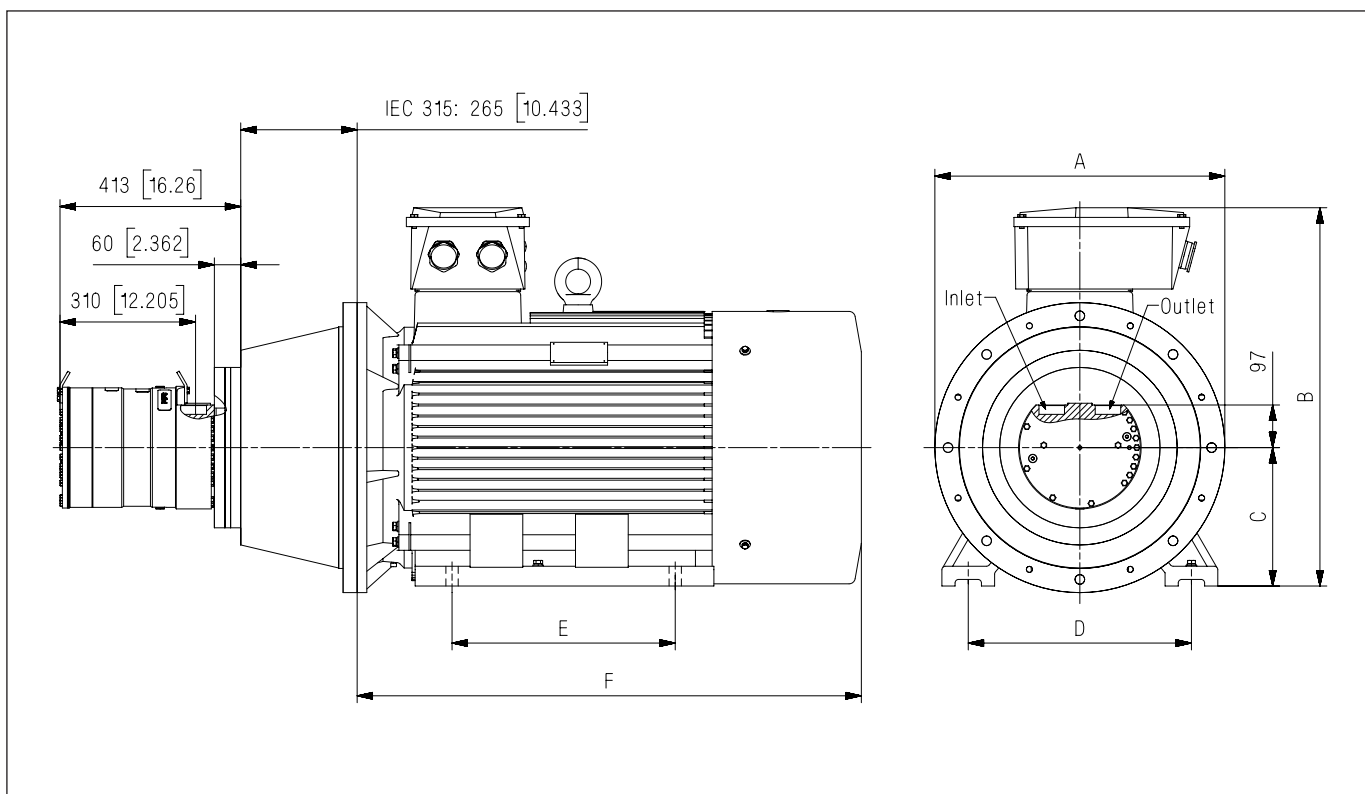
Bomba	A (mm) (polegadas) [P]	B mm (polegadas) [HD]	C mm (polegadas) [H]	D mm (polegadas) [A]	E mm (polegadas) [B]	F mm (polegadas) [LB]	G mm (polegadas)	Motor eléctrico IEC
APP 16	450 (17,72)	560 (22,05)	225 (8,86)	356 (14,02)	286 (11,26)	675 (26,57)	262 (10,31)	37 kW, IEC 225 S4
APP 17	450 (17,72)	560 (22,05)	225 (8,86)	356 (14,02)	311 (12,24)	705 (27,76)	262 (10,31)	45 kW, IEC 225 M4
APP 19	550 (21,63)	615 (24,22)	250 (9,84)	406 (15,98)	349 (13,74)	775 (30,51)	265 (10,43)	55 kW, IEC 250 M4
APP 22	550 (21,63)	680 (26,77)	280 (11,02)	457 (17,99)	368 (14,48)	835 (32,87)	265 (10,43)	75 kW, IEC 280 S4

11.5 APP 21.0-38.0



Bomba	A (mm) (pole- gadas)	B mm (pole- gadas)	C mm (pole- gadas)	D mm (pole- gadas)	E mm (pole- gadas)	F mm (pole- gadas)	Motor elétrico IEC
APP 21-24	550 (21,65)	635 (25,0)	250 (9,84)	406 (15,98)	349 (13,74)	770 (30,31)	55 kW, IEC 250 M-4
APP 24-26	550 (21,65)	693 (27,28)	280 (11,02)	457 (17,99)	368 (14,49)	845 (33,27)	75 kW, IEC 280 S-4
APP 26-38	550 (21,65)	693 (27,28)	280 (11,02)	457 (17,99)	419 (16,50)	895 (35,24)	90 kW, IEC 280 M-4

11.6 APP 46



Bomba	A (mm) (polegadas)	B mm (polegadas)	C mm (polegadas)	D mm (polegadas)	E mm (polegadas)	F mm (polegadas)	Motor elétrico IEC
APP 46	660 (25,98)	861 (33,90)	315 (12,40)	508 (20,00)	406 (15,98)	1038 (40,87)	110 kW, IEC 315 S-4

Devido ao design e dimensões de uma bomba APP 46, uma tampa da transmissão e um motor IEC, é fornecida de origem uma flange de amortecimento na tampa da transmissão quando é selecionado um motor IEC 315.

Se, por alguma razão, esta flange de amortecimento for cancelada, poderá ser necessária uma extensão para a válvula antirretorno para montar o tubo ou a mangueira com braçadeiras Vic-taulic. Para obter detalhes e acessórios relevantes, contacte a Danfoss.

**12. Acessórios**
**12.1 Acessórios para a APP (W) 5.1-10.2**

Acessórios	Tipo	N.º do código
Mangueira de saída de 1 pol. - 0,66 m (26 pol.)	Victaulic de 1½ pol.	180Z0228
Mangueira de saída de 1 pol. - 1,16 m (45,7 pol.)	Victaulic de 1½ pol.	180Z0229
Vic. entrada de 1 1/2 Duplex	M42 - Victaulic de 1½ pol.	180B3202
Kit de mangueira de entrada de 2 pol. - 2 m (79 pol.)	Victaulic de 2 pol.	180Z0298
Vic. entrada de 2 pol. Super Duplex	M42 - Victaulic de 2 pol.	180Z0166
Válvula antirretorno (saída) Duplex	M42 - Victaulic de 1½ pol.	180H0049

**12.2 Acessórios para APP 11-13**

Acessórios	Tipo	N.º do código
Kit de mangueira de entrada de 2 pol. - 2 m (79 pol.)	Victaulic de 2 pol.	180Z0298
Mangueira de saída de 1 1/2 pol. - 1,16 m (45,7 pol.)	Victaulic de 1½ pol.	180Z0167
Vic. entrada de 2 pol. Super Duplex	M42 - Victaulic de 2 pol.	180Z0166
Válvula antirretorno (saída) Super Duplex	M42 - Victaulic de 1½ pol.	180H0053

**12.3 Acessórios para APP 16-22**

Acessórios	Tipo	N.º do código
Kit de mangueira de entrada de 2 pol. - 2 m (79 pol.)	Victaulic de 2 pol.	180Z0298
Mangueira de saída de 2 pol. - 1,25 m (49 pol.)	Victaulic de 2 pol.	180Z0140
Vic. entrada de 2 pol. Super Duplex	M52 - Victaulic de 2 pol.	180Z0165
Válvula antirretorno (saída) Super Duplex	M52 - Victaulic de 2 pol.	180H0256

**12.4 Acessórios para APP 21-46**

Acessórios	Tipo	N.º do código
Kit de mangueira de entrada de 3 pol. - 2 m (79 pol.)	Victaulic de 3 pol.	180Z0144
Mangueira de saída de 2 pol. APP 21-38	1,78 m (70 pol.)	180Z0263
	1 m (39,4 pol.)	180Z0280
Mangueira de saída de 2 ½ pol. APP 46	1 m (39,4 pol.)	180Z0618
	1,78 m (70 pol.)	180Z0619
Conector de entrada de 2 ½ pol. APP 21-24	M60 - Victaulic de 2 ½ pol.	180B3206
Conector de entrada de 3 pol. APP 21-46	M60 - Victaulic de 3 pol.	180B3208
Válvula antirretorno (saída) Super Duplex APP 21-46	M60 - Victaulic de 2 ½ pol.	180H0059

### 13. Assistência

#### Garantia

As bombas Danfoss APP foram concebidas para funcionamento prolongado, manutenção reduzida e custos de ciclo de vida reduzidos.

Desde que a bomba tenha funcionado de acordo com as especificações da Danfoss, a Danfoss garante 8 000 horas de funcionamento sem necessidade de manutenção. No entanto, aplica-se um máx. de 18 meses a partir da data de produção.

Se as recomendações da Danfoss relativas ao design do sistema não forem seguidas, a vida útil das bombas APP será significativamente afetada. Outros fatores que afetam o desempenho e a vida útil da bomba incluem:

- Utilizar a bomba a uma velocidade diferente das especificações.
- Fornecer água à bomba a uma temperatura superior à recomendada.
- Operação da bomba com pressão de entrada fora das especificações.
- Operação da bomba com pressão de saída fora das especificações.

#### Manutenção

São necessárias inspeções periódicas para garantir que as peças gastas (se existirem) são substituídas atempadamente. Condições operacionais como a qualidade da água devem ser levadas em consideração ao determinar a frequência das inspeções. A Danfoss recomenda inspeções anuais.

Recomenda-se que encomende o kit de ferramentas concebido para o efeito.

#### Paragem da bomba:

As bombas APP são fabricadas em materiais Duplex/Super Duplex com excelentes propriedades de proteção contra a corrosão. No entanto, recomenda-se sempre a lavagem da bomba com água doce quando o sistema for desligado. Quando parar a bomba durante mais de 1 dia, lave-a com permeado rodando a bomba durante 10 segundos. Lavar através da válvula de descarga da bomba sem rodar a bomba não é suficiente para limpar o interior da mesma. A bomba pode ser lavada com biocida, como as membranas. O biocida deve ser compatível com os materiais utilizados nas nossas bombas.

#### Reparações

Em caso de funcionamento irregular da bomba APP, contacte a Danfoss High Pressure Pumps.

## Danfoss A/S

High Pressure Pumps • danfoss.com • +45 7488 2222 • [highpressurepumps@danfoss.com](mailto:highpressurepumps@danfoss.com)

Quaisquer informações, incluindo mas não limitado a, informações sobre a seleção do produto, sua aplicação ou uso, design do produto, peso, dimensões, capacidade ou quaisquer outros dados técnicos em manuais do produto, descrições de catálogos, anúncios etc., sejam elas disponibilizadas por via escrita, oral, eletrônica, on-line ou download, devem ser consideradas informativas e serão vinculativas apenas quando houver referência explícita em uma cotação ou confirmação de pedido. A Danfoss não se responsabiliza por possíveis erros em catálogos, folhetos, vídeos e outros materiais. A Danfoss reserva o direito de alterar seus produtos sem aviso prévio. Isso também é aplicável aos produtos pedidos, mas não entregues, desde que essas alterações possam ser feitas sem alterações de forma, finalidade ou função do produto. Todas as marcas registradas contidas neste material são de propriedade da Danfoss A/S ou de empresas do grupo Danfoss. Danfoss e o logotipo da Danfoss são marcas registradas da Danfoss A/S. Todos os direitos reservados. Quaisquer informações, incluindo mas não limitado a, informações sobre a seleção do produto, sua aplicação ou uso, design do produto, peso, dimensões, capacidade ou quaisquer outros dados técnicos em manuais do produto, descrições de catálogos, anúncios etc., sejam elas disponibilizadas por via escrita, oral, eletrônica, on-line ou download, devem ser consideradas informativas e serão vinculativas apenas quando houver referência explícita em uma cotação ou confirmação de pedido. A Danfoss não se responsabiliza por possíveis erros em catálogos, folhetos, vídeos e outros materiais. A Danfoss reserva o direito de alterar seus produtos sem aviso prévio. Isso também é aplicável aos produtos pedidos, mas não entregues, desde que essas alterações possam ser feitas sem alterações de forma, finalidade ou função do produto. Todas as marcas registradas contidas neste material são de propriedade da Danfoss A/S ou de empresas do grupo Danfoss. Danfoss e o logotipo da Danfoss são marcas registradas da Danfoss A/S. Todos os direitos reservados.