



压力变送器

DST P140

工业应用

描述

丹佛斯传感器技术 (DST) P140是一款专为增压泵和空气压缩机等工业环境设计的压力变送器。它基于30余年的MEMS技术经验,可提供稳定、精确的压力测量。紧凑的不锈钢外壳耐腐蚀,集成的基于ARM的微控制器支持在严苛条件下可靠运行和诊断功能。

特点和优势

- 性能卓越,采用紧凑耐用的不锈钢外壳。
- 先进的油浸式MEMS技术可提供高过载压力和爆破压力。
- 全密封介质接口(全不锈钢,全焊接)
- 紧凑且经济高效的设计,适合OEM应用
- 卓越的抗冲击和抗振动性能。
- 适用于恶劣电气环境的坚固耐用的电子平台。
- 传感器信号在整个使用寿命期间具有优异的长期稳定性和可靠性。
- 工业水和空气压缩机 - 水认证NFS(美国)和WRAS(英国)(适用于某些版本的压力连接器)。
- 可根据要求提供FM/UL 218认证(消防泵控制器标准和认证要求)。

应用

- 水增压器套装
- 工业泵系统
- 灌溉系统
- 消防泵系统
- 电子控制阀
- 工业空气压缩机

订购

产品代码编号

标准订购类型

类型	压力参考	压力范围	输出信号	电气连接/标准	压力连接/标准	代码编号 ⁽¹⁾			
DST 140	测量 (相对的)	0-4巴	4-20毫安	M12 x 1.0 IEC 61076-2-101	G ¼ – A ISO 1179-2	075G4034			
		0-6巴				075G4035			
		0-10巴				075G4027			
		0-16 巴				075G4029			
		0-25巴				075G4031			
	密封压力表	0-40 巴				075G4033			
	测量 (相对的)	0-4巴				075G4064			
		0-6巴				075G4052			
		0-10巴				075G4053			
		0-16 巴				075G4054			
		0-25巴				075G4055			
	密封压力表	0-40 巴				075G4056			
	测量 (相对的)	0-100磅/平方英寸				比率测量 (10% – 90%)	圆形 Packard Metri-Pack 150.2 系列	¼ – 18 NPT 直径 8 毫米 ANSI/ASME B1.20.1	075G4026
		0-150磅/平方英寸							075G4028
		0-200磅/平方英寸	075G4030						
		0-300磅/平方英寸	075G4032						
		0-4巴	075G4073						
		0-6巴	075G4074						
		0-10巴	075G4059						
		0-16 巴	075G4060						
		0-25巴	075G4061						
		密封压力表	0-40 巴	075G4075					
	测量 (相对的)	0-4巴	比率测量 (10% – 90%)	圆形 Packard Metri-Pack 150.2 系列	G ¼ – A ISO 1179-2	075G4110			
		0-6巴				075G4259			
		0-16 巴				075G4111			
	密封压力表	0-25巴	075G4121						

⁽¹⁾这些商品以 I 型包装，每包 60 件，因此订单必须以 60 的倍数下单。

配件代码

电缆附件

型号	I-Pack 代码编号	每盒数量 [件]	描述
圆形 Packard Metri-Pack 150	060G8085	60	0.8米, 带外护套
圆形 Packard Metri-Pack 150	060G8086	60	1.3米, 带外护套
圆形 Packard Metri-Pack 150	060G8193	100	1.7米, 带外护套
圆形 Packard Metri-Pack 150	064G0910 ⁽¹⁾	14	10米, 带外护套
圆形 Packard Metri-Pack 150	060G8195	100	1米 (不含外护套)
圆形 Packard Metri-Pack 150	060G8196	100	2.5米 (不含外护套)
带 M12 连接器的电缆	060G8198	60	2米屏蔽
M12 转 PG9 角度适配器	060G8227	60	-
M12 转 PG9 直通适配器	060G8228	60	-

⁽¹⁾多包装代码为 064G0950

更多选项和信息, 请访问<https://store.danfoss.com>

产品详情

一般数据

性能

20 °C 时的精度	≤ ±0.5% FS
总误差带	0 – 100 °C: ±2% -40 至 0 °C: ±3%
响应时间	< 2 ms
过载压力	4 × FS
爆破压力	5 × FS
耐久性, P: 10 – 90% FS	超过1000万次循环

电气规格

标称输出信号 (短路保护)	4 – 20 mA	比率法 (10 – 90% V _{ss})
电源电压 [UB], 极性保护	8-28伏	5VDC ± 0.5VDC
电源电压依赖性	≤ ±0.1% FS / 10 V	-
负载 [RL] (负载连接至 0 V)	RL ≤ (UB – 8 V) / 0.022 A	5V直流电压下RL ≥ 2kΩ
最大过电压保护	+36V 直流	+16VDC
最大反向电压	-36V 直流	-16V 直流

环境条件

标称输出信号 (短路保护)	4 – 20 mA	比率法 (10 – 90% V _{ss})
介质温度范围	-40 – 100 °C	-40 – 135 °C
环境温度范围	-40 – 85 °C	-40 – 125 °C
存储温度范围	-40 – 150 °C	
电磁兼容性 - 辐射	EN 61000-6-3	
电磁兼容性最高可达 6 GHz	EN 61000-6-2	
绝缘电阻	在 500 V 电压下电阻大于 100 MΩ	

电气连接	M12 x 1.0 IEC 61076-2-101	圆形 Packard Metri-Pack 150.2 系列	弯角 DIN 插头 PG9 EN 175301-803-A
随机振动阻力 (IEC 60068-2-64)	10克 (5赫兹-2千赫兹)	15克 (20赫兹-2千赫兹)	10克 (20赫兹-2千赫兹)
抗冲击性 (IEC 60068-2-27)	500 g / 1 ms		
带配套连接器的外壳	IP67		IP65

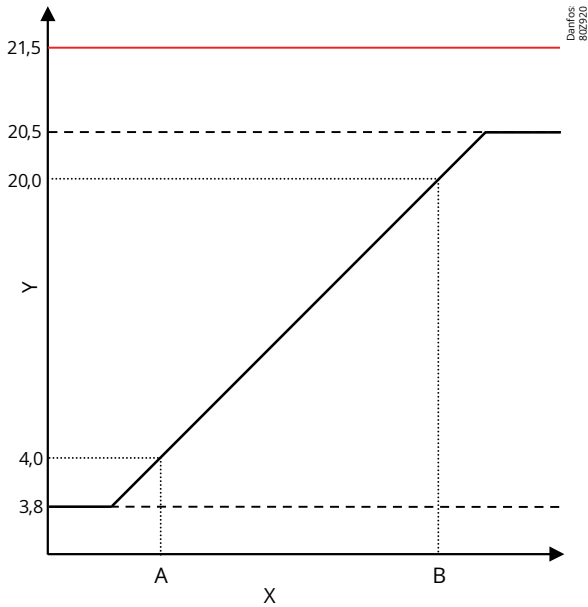
机械特性

接触液体的部件	AISI 304L 不锈钢
	AISI 316L 不锈钢
电气连接	请参阅“电气连接”部分
重量 (取决于压力连接和电气连接)	小于 100 克

性能和环境条件

输出和诊断

4-20 mA 示例



X	应用压力
和	输出信号 [mA]
A	零
B	全面
	故障检测信号
	输出钳位
	压力传递函数

- **输出钳位电平**
如果压力高于或低于正常范围，则限制输出信号。
- **故障检测信号电平**
位于压力输出范围之上。此输出水平表示传感器故障。

请联系丹佛斯公司了解详细信息和要求。

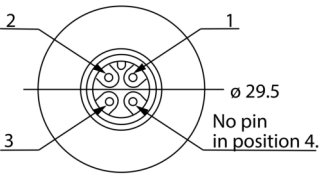
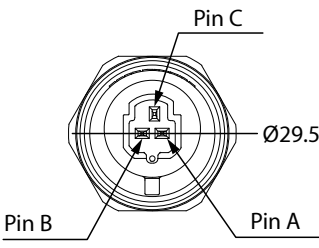
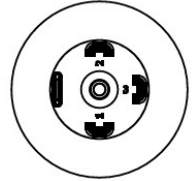
方面

<p style="text-align: center;">圆形 Packard Metri-Pack 150.2</p> <p style="text-align: center;">G 1/4 - A - ISO 1179-2</p>	<p style="text-align: center;">圆形 Packard Metri-Pack 150.2</p> <p style="text-align: center;">1/4 - 18NPT</p>
<p style="text-align: center;">M12 x 1.0</p> <p style="text-align: center;">G 1/4 - A - ISO 1179-2</p>	<p style="text-align: center;">M12 x 1.0</p> <p style="text-align: center;">R 1/4 - ISO 7-1</p>
<p style="text-align: center;">角形 DIN 插头 PG9 EN 175301-803-A</p> <p style="text-align: center;">G 1/4 - A - ISO 1179-2</p>	<p style="text-align: center;">角形 4 针 EN 175301-803-A</p> <p style="text-align: center;">G 1/4 - A - ISO 1179-2</p>

注：所有尺寸均以毫米为单位，除非另有说明。

连接

电气连接

电气连接规格	M12 x 1.0	圆形包装 Metri-Pack 150.2	角形DIN插头 第9页
HEX 27	 <p>2 1 3 ø 29.5 No pin in position 4.</p>	 <p>Pin C ø29.5 Pin B Pin A</p>	
销钉电镀	黄金 (Au)	新闻 (Sn)	新闻 (Sn)
输出信号 4 – 20 mA 引脚配置	引脚 1: +电源 引脚 2: 未连接 引脚 3: -电源	引脚 A: -供电 引脚 B: +电源 引脚 C: 未连接	引脚 1: +电源 引脚 2: -电源 引脚 3: 未连接 引脚 4: 未接地
输出信号比例 (10 – 90%) 引脚配置	-	引脚 A: -供电 引脚 B: +电源 引脚 C: 输出	引脚 1: +电源 引脚 2: -电源 引脚 3: 输出 引脚 4: 未接地

证书、声明和批准

此列表包含此类产品的所有证书、声明和认证。单个产品代码可能包含部分或全部认证，某些地方性认证可能不会出现在列表中。

点击链接后，您将被引导至最新版本的“符合性声明”。在此发布日期之前开发和销售的产品均符合销售时有效的指令/标准。

批准类型	标题	认证机构	批准主题
电气安全证书	UL E510763	UL - Underwriters Laboratories inc.	
爆炸物安全证书	UL E227388	UL - Underwriters Laboratories inc.	UL-CSA
电气安全证书	UL E494625	UL - Underwriters Laboratories inc.	
EU-UK 声明	Danfoss EU-UK 075R0010.04	Danfoss	EMC
电气安全证书	UL E31024	UL - Underwriters Laboratories inc.	
卫生证书	NSF C0252992	NSF International	Drinking Water
UA 声明	Danfoss UA 2023-01-10 Regulators PL01 PL04	Danfoss	Pressure
压力安全证书	LLC CDC EURO-TYSK UA.TR.089.1015.05-22	LLC CDC EURO TYSK - Ukraine	Pressure
制造商声明	Pressure Equipment Directive (PED)	Danfoss	Pressure
UA 声明	Danfoss UA 2024-07-25 cooling sensors	Danfoss	LVD
EAC 声明	EAC KZ 7100841.13.12.00005	EAC - Eurasian Customs Union	EMC
卫生证书	WRAS 2304018	WRAS - Water Regulations Advisory Scheme	Drinking Water
卫生证书	NSF C863837	NSF International	Drinking Water
出口管制声明	Pressure & Temperature Sensors	Danfoss	
出口管制声明	Refrigerant Leakage Sensor	Danfoss	
卫生证书	WRAS 260302024	WRAS - Water Regulations Advisory Scheme	Drinking Water

注：饮用水 - 符合 NSF 和 WRAS 认证的 1/4-18NPT 和 R1/4 版本

联系方式

在线支持

丹佛斯为我们的产品提供全方位的支持，包括数字信息、软件、移动应用和专家指导。请查看以下详情。



丹佛斯设计中心

探索设计中心，我们先进的数字化平台，助您简化产品选择流程。凭借集成工具和优化的页面布局，您可以比以往更轻松地获取产品信息和文档，并选择合适的产品。查看丹佛斯产品在合作伙伴处的库存情况，并通过我们的购物车到购物车功能，享受从选择到购买的无缝衔接。无论您是从我们的分销商处购买，还是直接从产品商店购买，设计中心都能简化您的体验。了解更多信息，请访问：designcenter.danfoss.com。



丹佛斯产品商店

丹佛斯产品商城是全天候24小时为我们的客户提供服务的一站式平台，无论您身处世界何地，从事哪个行业。浏览我们的产品目录，查看产品详情和文档，了解价格和库存情况，并快速完成购买。立即访问store.danfoss.com开始浏览。



丹佛斯合作伙伴门户/产品数据工具

合作伙伴门户旨在为您提供便捷的产品数据提取、重要资源、工具和访问渠道。该门户集中提供产品文档、培训资料、营销素材和技术支持，确保您拥有成功发展丹佛斯业务所需的一切资源。合作伙伴门户全天候 (24/7) 开放，网址为partner.danfoss.com，随时准备为您的业务提供支持。



查找技术文档

查找启动项目所需的技术文档。直接访问我们的官方资料库，包括数据表、证书和声明、手册和指南、3D 模型和图纸、案例故事、宣传册等等。立即访问documentation.danfoss.com开始搜索。



丹佛斯学习

丹佛斯学习平台是一个免费的在线学习平台。它提供专门设计的课程和资料，旨在帮助工程师、安装人员、维修技师和批发商更好地了解产品、应用、行业主题和发展趋势，从而提升您的工作效率。您可以在这里找到您所在地区的丹佛斯网站：

learning.danfoss.com。



获取本地信息和支持

丹佛斯本地网站是您获取公司及产品信息和帮助的主要途径。您可以查找产品供应情况、获取最新的地区新闻，或联系附近的专家——所有操作均以您的母语进行。点击[此处](https://danfoss.com)查找您所在地区的丹佛斯网站：danfoss.com。

丹佛斯（中国）投资有限公司

Climate Solutions • danfoss.cn • +86 400 061 9988 • chinacs@danfoss.com

本文件由人工智能 (AI) 翻译，仅供参考。如有不一致之处，以英文版本为准。任何信息，包括但不限于产品手册、目录、广告等中包含的产品选择、产品应用或使用信息、产品设计、计算、尺寸、功率或其他技术信息，无论以书面、口头、电子、在线或通过下载等形式，均仅作信息了解，仅在他们可以单独确认和对本公司的认可下代表适用且自身合法的约束力。手册、宣传及其他印刷或非书面说明的语言，Danfoss 不予负责。Danfoss A/S 或其分销渠道进行针对生产技术的信息。版权仅适用于已在德国日启约的法律条件的合规和概定产品形式，适合度或功能产生重大影响。本资料中的所有商标均为 Danfoss A/S 或 Danfoss 集团公司的财物。Danfoss 和 Danfoss 徽标是 Danfoss A/S 的商标。保留所有权利。