



# Перетворювач сигналу тиску DST P140

Для промислового застосування

## Опис

Danfoss Sensor Technology (DST) P140 призначений для використання в промислових застосуваннях, наприклад Підвищувальні насоси та Повітрянікомпресори. На основі більш ніж 30-річного досвіду роботи з MEMS Технологією, яку має DST P140, пропонується надзвичайна продуктивність у компактному та міцному корпусі з нержавіючої сталі. Застосування потужної системи на базі ARM мікроконтролера, DST P140 пропонує діагностичні функції, характеристики та можливості конкурентного рівня.

## Особливості та переваги

- Видатна продуктивність у компактному та міцному корпусі з нержавіючої сталі.
- Удосконалена технологія MEMS, заповнена маслом, забезпечує високий тиск перевантаження та розриву.
- Герметично закритий корпус та підключення (все - нержавіюча сталь, повністю зварена)
- Компактна та економічно ефективна конструкція для OEM виробників
- Підвищена стійкість до ударів та вібрацій.
- Міцна електронна платформа для жорстких електричних середовищ.
- Відмінна довготривала стабільність та надійність сигналу датчика протягом усього терміну служби.
- Промислові водяні та повітряні компресори - Сертифікація водопостачання NFS (США) та WRAS (Велика Британія) (для деяких версій напірних роз'ємів).
- Сертифікація FM / UL 218 (Стандарти та вимоги до сертифікації контролерів пожежних насосів) доступна за запитом.

## Застосування

- Установки для підвищення тиску води
- Промислові насосні системи
- Системи зрошення
- Системи пожежних насосів
- Електронні регулювальні клапани
- Промислові повітряні компресори

## Замовлення

### Номери кодів продуктів

#### Стандартний тип замовлення

Тип	Опорний тиск	Діапазони тиску	Вихідний сигнал	Електричне підключення / стандарт	Підключення тиску / стандарт	Код № <sup>(1)</sup>	
DST 140	Манометричний Відносно атмосферного	0 – 4 bar	4 – 20 мА	M12 x 1,0 IEK 61076-2-101	G ¼ – A ISO 1179-2	075G4034	
		0 – 6 bar				075G4035	
		0 – 10 bar				075G4027	
		0 – 16 bar				075G4029	
		0 – 25 bar				075G4031	
	Герметичний(Відносно еталонного в камері)	0 – 40 bar				075G4033	
	Манометричний Відносно атмосферного	0 – 4 bar				075G4064	
		0 – 6 bar				075G4052	
		0 – 10 bar				075G4053	
		0 – 16 bar				075G4054	
		0 – 25 bar		075G4055			
	Герметичний(Відносно еталонного в камері)	0 – 40 bar		075G4056			
	Манометричний Відносно атмосферного	0 – 100 psi		4 – 20 мА	Раунд Паккард Метрі-Пак 150.2 СЕРІЯ	¼ – 18 NPT 8 мм Ø ANSI/ASME B1.20.1	075G4026
		0 – 150 psi					075G4028
		0 – 200 psi					075G4030
		0 – 300 psi	075G4032				
		0 – 4 bar	075G4073				
		0 – 6 bar	075G4074				
		0 – 10 bar	075G4059				
		0 – 16 bar	075G4060				
		0 – 25 bar	075G4061				
		Герметичний(Відносно еталонного в камері)	0 – 40 bar				075G4075
	Манометричний Відносно атмосферного	0 – 4 bar	Ратіометричний (10 – 90%)	Раунд Паккард Метрі-Пак 150.2 СЕРІЯ	G ¼ – A ISO 1179-2	075G4110	
		0 – 6 bar				075G4259	
		0 – 16 bar				075G4111	
	Герметичний(Відносно еталонного в камері)	0 – 25 bar	075G4121				

<sup>(1)</sup>Ці товари упаковані в I-упаковки по 60 штук кожна, тому замовлення необхідно розміщувати в кількості, кратній 60.

## Кодові номери аксесуарів

### Кабельні аксесуари

Тип	Код I-Pack	Кількість/Коробка [шт.]	Опис
Круглий Packard Metri-Pack 150	060G8085	60	0,8 м із зовнішньою оболонкою
Круглий Packard Metri-Pack 150	060G8086	60	1,3 м із зовнішньою оболонкою
Круглий Packard Metri-Pack 150	060G8193	100	1,7 м із зовнішньою оболонкою
Круглий Packard Metri-Pack 150	064G0910 <sup>(1)</sup>	14	10 м із зовнішньою оболонкою
Круглий Packard Metri-Pack 150	060G8195	100	1 м без зовнішньої оболонки
Круглий Packard Metri-Pack 150	060G8196	100	2,5 м без зовнішньої оболонки
Кабель зі з'єднувальним роз'ємом M12	060G8198	60	2 м екранований
Кутовий адаптер M12 на PG9	060G8227	60	–
Прямий адаптер M12 на PG9	060G8228	60	–

<sup>(1)</sup>Кодовий номер мультипаку: 064G0950

Щоб переглянути більше варіантів та отримати інформацію, перейдіть на [сайт https://store.danfoss.com](https://store.danfoss.com)

## Деталі продукту

### Загальні дані

#### Характеристики

Точність при 20 °C	≤ ±0,5% повна шкала вимірювання
Загальний похибка в діапазоні	0 – 100 °C: ±2% -40 – 0 °C: ±3%
Час відгуку	< 2 ms
Тиск перевантаження	4 × повна шкала вимірювання
Тиск розриву	5 × повна шкала вимірювання
Довговічність, P: 10-90% FS	>10 mil. циклів

#### Електричні характеристики

Ном. вихідний сигнал (захищений від короткого замикання)	4 – 20 mA	Ратіометричний (10 – 90% Vss)
Напруга живлення [UB], захист від помилкової полярності	8 – 28 В	5 В постійного струму ± 0,5 В постійного струму
Залежність від напруги живлення	≤ ±0,1% FS / 10 В	–
Навантаження [RL] (навантаження підключено до 0 В)	RL ≤ (UB – 8 В) / 0,022 А	RL ≥ 2 кОм при 5 В постійного струму
Захист від максимальної перенапруги	+36 В постійного струму	+16 В постійного струму
Макс. зворотна напруга	-36 В постійного струму	-16 В постійного струму

#### Умови середовища

Ном. вихідний сигнал (захищений від короткого замикання)	4 – 20 mA	Ратіометричний (10 – 90% Vss)
Діапазон температур середовища	-40 – 100 °C	-40 – 135 °C
Діапазон температур навколишнього середовища	-40 – 85 °C	-40 – 125 °C
Діапазон температур зберігання	-40 – 150 °C	
Електромагнітна сумісність - Випромінювання	EN 61000-6-3	
Захист від електромагнітних перешкод до 6 ГГц	EN 61000-6-2	
Опір ізоляції	> 100 МОм при 500 В	

Електричні підключення	M12 x 1,0 MEK 61076-2-101	Круглий Packard Metri-Pack СЕРІЯ 150.2	Кутовий DIN-штекер PG9 EN 175301-803-A
Вібростійкість Випадкова (IEC 60068-2-64)	10 г (5 Гц - 2 кГц)	15 г (20 Гц - 2 кГц)	10 г (20 Гц - 2 кГц)
Ударостійкість (IEC 60068-2-27)	500 g / 1 ms		
Корпус із відповідним роз'ємом	IP67		IP65

#### Механічні характеристики

Частини що контактують з робочим середовищем	Нержавіюча сталь AISI 304L
	Нержавіюча сталь AISI 316L
Електричні підключення	Див. розділ Електричні з'єднання

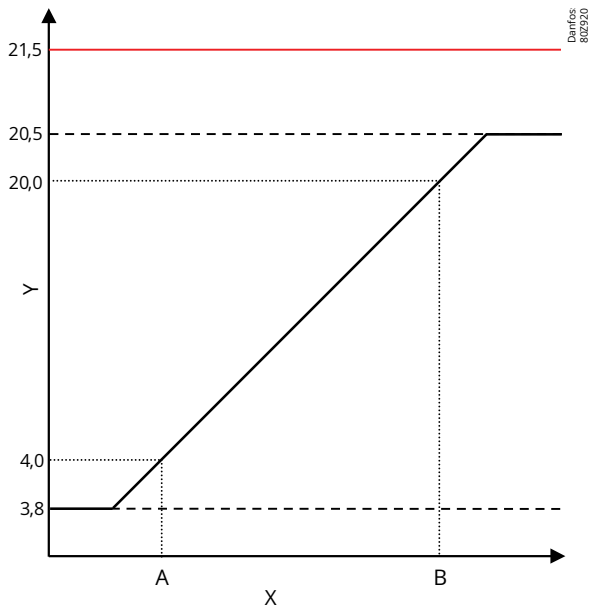





<b>Вага (залежно від підключення тиску та електричного підключення)</b>	< 100 г
---	---------

## Продуктивність та умови навколишнього середовища

### Вихід та діагностика

Приклад 4 – 20 мА

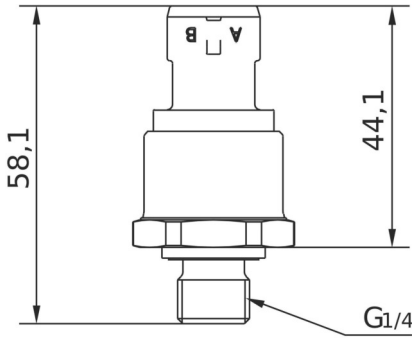
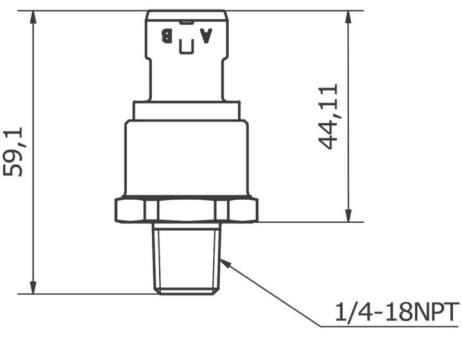
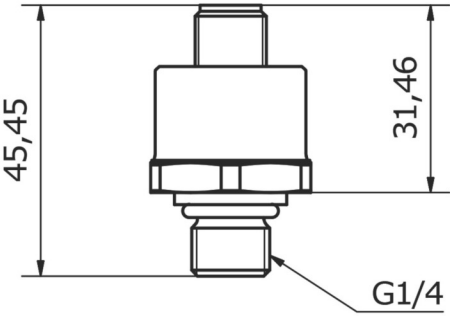
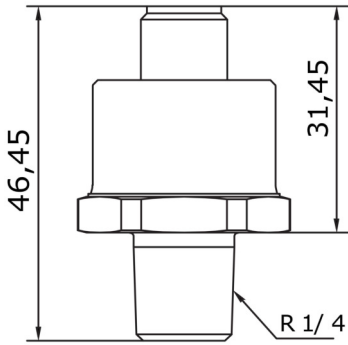
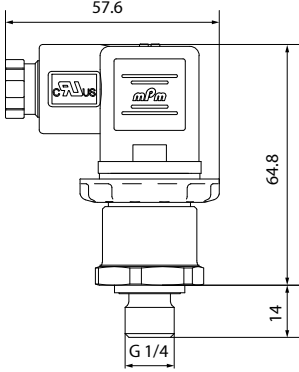
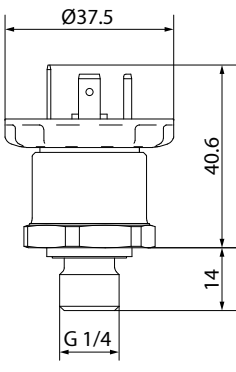


X	Тиск застосування
Y	Вихідний сигнал [mA]
A	Нижня межа шкали вимірювання
B	Верхня межа шкали вимірювання
	Сигнал наявності помилки
	Обмеження вихідного сигналу
	Перетворення тиску в сигнал

- **Рівні обмеження вихідного сигналу**  
Вихідний сигнал обмежується, якщо тиск вище або нижче діапазону шкали вимірювання.
- **Сигнал помилка або несправності**  
Значення над вихідним діапазоном. Сигнал на цьому рівні свідчить про несправність перетворювача

Для більш детальної інформації - зв'яжіться будь ласка зі спеціалістом Danfoss.

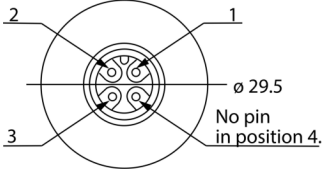
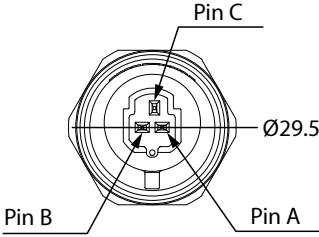
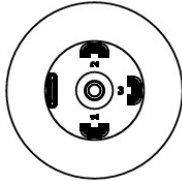
## Розміри

<p><b>Круглий Packard Metri-Pack 150.2</b></p>  <p>G 1/4 - A - ISO 1179-2</p>	<p><b>Круглий Packard Metri-Pack 150.2</b></p>  <p>1/4 - 18NPT</p>
<p><b>M12 x 1,0</b></p>  <p>G 1/4 - A - ISO 1179-2</p>	<p><b>M12 x 1,0</b></p>  <p>R 1/4 - ISO 7-1</p>
<p><b>Кутовий DIN-штекер PG9 EN 175301-803-A</b></p>  <p>G 1/4 - A - ISO 1179-2</p>	<p><b>Кутовий 4-контактний EN 175301-803-A</b></p>  <p>G 1/4 - A - ISO 1179-2</p>

**Примітка:** Усі розміри вказані в мм, якщо не зазначено інше.

## З'єднання

### Електричний

Технічні характеристики електричного підключення	M12 x 1,0	Круглий Packard Metri-Pack 150.2	Кутовий DIN-штекер Pg 9
HEX 27			
<b>Покриття контактів</b>	Золото (Au)	Tin (Sn)	Tin (Sn)
Вихідний сигнал 4 – 20 мА Конфігурація контактів	Контакт 1: +Живлення Контакт 2: Не підключено Контакт 3: -Живлення	Контакт А: -Живлення Контакт В: +Живлення Контакт С: Не підключено	Контакт 1: +Живлення Контакт 2: -Живлення Контакт 3: Не підключено Контакт 4: Заземлення не підключено
Вихідний сигнал: Ратіометричний (10 – 90%) Конфігурація контактів	–	Контакт А: -Живлення Контакт В: +Живлення Контакт С: Вихід	Контакт 1: +Живлення Контакт 2: -Живлення Контакт 3: Вихід Контакт 4: Заземлення не підключено

## Сертифікати, декларації та погодження

Список містить усі сертифікати, декларації та дозволи для цього типу продукту. Індивідуальний кодовий номер може мати деякі або всі ці дозволи, а деякі місцеві дозволи можуть бути відсутні у списку.

Після натискання на посилання ви будете перенаправлені до останньої версії «Декларації про відповідність». Продукти, розроблені та продані до цієї дати видання, відповідають директивам/стандартам, чинним на момент їх продажу.

Approval type	Title	Certification body	Topic name
Сертифікат електробезпеки	<a href="#">UL E510763</a>	UL - Underwriters Laboratories inc.	
Сертифікат вибухової безпеки	<a href="#">UL E227388</a>	UL - Underwriters Laboratories inc.	UL-CSA
Сертифікат електробезпеки	<a href="#">UL E494625</a>	UL - Underwriters Laboratories inc.	
Декларація ЄС-Великобританія	<a href="#">Danfoss EU-UK 075R0010.04</a>	Danfoss	EMC
Сертифікат електробезпеки	<a href="#">UL E31024</a>	UL - Underwriters Laboratories inc.	
Гігієнічний сертифікат	<a href="#">NSF C0252992</a>	NSF International	Drinking Water
UA декларація	<a href="#">Danfoss UA 2023-01-10 Regulators PL01 PL04</a>	Danfoss	Pressure
Сертифікат на обладнання або судини, що працюють під тиском	<a href="#">LLC CDC EURO-TYSK UA.TR.089.1015.05-22</a>	LLC CDC EURO TYSK - Ukraine	Pressure
Декларація виробника	<a href="#">Pressure Equipment Directive (PED)</a>	Danfoss	Pressure
UA декларація	<a href="#">Danfoss UA 2024-07-25 cooling sensors</a>	Danfoss	LVD
Декларація EAC	<a href="#">EAC KZ 7100841.13.12.00005</a>	EAC - Eurasian Customs Union	EMC
Гігієнічний сертифікат	<a href="#">WRAS 2304018</a>	WRAS - Water Regulations Advisory Scheme	Drinking Water
Гігієнічний сертифікат	<a href="#">NSF C863837</a>	NSF International	Drinking Water
Декларація експортного контролю	<a href="#">Pressure &amp; Temperature Sensors</a>	Danfoss	
Декларація експортного контролю	<a href="#">Refrigerant Leakage Sensor</a>	Danfoss	
Гігієнічний сертифікат	<a href="#">WRAS 260302024</a>	WRAS - Water Regulations Advisory Scheme	Drinking Water

**Примітка:** Питна вода - перевірено NSF та WRAS для версій ¼-18NPT та R1/4

## Контактна інформація

### Онлайн-підтримка

Danfoss пропонує широкий спектр підтримки разом із нашими продуктами, включаючи цифрову інформацію, програмне забезпечення, мобільні додатки та експертні консультації. Дивіться можливості нижче.



#### Дизайн-центр Danfoss

Відкрийте для себе Дизайн-центр, нашу передову цифрову платформу, яка спрощує вибір продукції. Завдяки інтегрованим інструментам та покращеним сторінкам з типами, отримати доступ до інформації про продукцію та документації, а також вибрати потрібну продукцію стало простіше, ніж будь-коли. Перевірте наявність продукції Danfoss у партнерських магазинах та насолоджуйтесь безперешкодним переходом від вибору до покупки за допомогою нашої функції «з кошика до кошика». Незалежно від того, чи купуєте ви у наших дистриб'юторів, чи безпосередньо в магазині продукції, Дизайн-центр спрощує ваш досвід. Дізнайтеся більше на сайті: [designcenter.danfoss.com](https://designcenter.danfoss.com).



#### Магазин продукції Danfoss

Магазин продукції Danfoss – це універсальний магазин, доступний цілодобово для наших клієнтів, незалежно від того, де ви знаходитесь у світі чи в якій галузі промисловості працюєте. Перегляньте наш каталог, перевірте деталі продукції та документацію, перегляньте ціни та наявність продукції, а також швидко завершіть покупку. Почніть перегляд на сайті: [store.danfoss.com](https://store.danfoss.com).



#### Партнерський портал Danfoss/Інструмент даних про продукцію

Розроблено для того, щоб надати вам легкий доступ до витягів даних про продукцію, необхідних ресурсів, інструментів та інформації. Партнерський портал надає централізований центр для документації щодо продукції, навчальних матеріалів, маркетингових ресурсів та технічної підтримки, гарантуючи, що у вас є все необхідне для успіху та розвитку вашого бізнесу з Danfoss. Партнерський портал доступний цілодобово за адресою: [partner.danfoss.com](https://partner.danfoss.com) та готовий підтримати ваш бізнес.



#### Знайти технічну документацію

Знайдіть технічну документацію, необхідну для запуску вашого проєкту. Отримайте прямий доступ до нашої офіційної колекції технічних паспортів, сертифікатів та декларацій, інструкцій та посібників, 3D-моделей та креслень, прикладів з практики, брошур та багато іншого. Почніть пошук зараз на сайті: [documentation.danfoss.com](https://documentation.danfoss.com).



#### Навчання Danfoss

Danfoss Learning – це безкоштовна онлайн-платформа для навчання. Вона пропонує курси та матеріали, спеціально розроблені для того, щоб допомогти інженерам, монтажникам, технікам з обслуговування та оптовим продавцям краще зрозуміти продукти, галузеві теми та тенденції, що допоможе вам краще виконувати свою роботу. Знайдіть свій місцевий веб-сайт Danfoss тут: [learning.danfoss.com](https://learning.danfoss.com).



#### Отримайте місцеву інформацію та підтримку

Місцеві веб-сайти Danfoss є основними джерелами допомоги та інформації про нашу компанію та продукцію. Знайдіть наявність продукції, отримайте останні регіональні новини або зв'яжіться з місцевим експертом – все це вашою рідною мовою. Знайдіть свій місцевий веб-сайт Danfoss тут: [danfoss.com](https://danfoss.com).

#### ТОВ з її «Данфосс ТОВ»

Climate Solutions · danfoss.ua · +380 800 800 144 (безкоштовно з мобільних та стаціонарних телефонів України) · [uacs@danfoss.com](mailto:uacs@danfoss.com)

Цей документ перекладено за допомогою штучного інтелекту (AI) та надано виключно з інформаційною метою. У разі розбіжностей перевагу має англійська версія. Будь-яка інформація, зокрема – усіякі інші, інформація щодо вибору продукції, її застосування чи використання, склади, ваги, розміри, сумісні продукції чи будь-які інші технічні дані, креслення і посилання на продукти, якщо не вказано, можуть змінюватися без попередження. Ця інформація не є частиною чи поправкою до договору, паспорта чи іншого документа.

Danfoss не несе на себе жодної відповідальності за можливі помилки в каталогах, брошурах, відео та інших матеріалах. Видавець зберігає за собою право змінювати дані і продукцію без попередження. Не є гарантією щодо продукції. Власність Danfoss A/S або компанії групи Danfoss. Усі права захищено.