



Przetwornik ciśnienia

DST P140

Do zastosowań przemysłowych

Opis

Technologia czujników Danfoss (DST) P140 jest przeznaczona do zastosowań przemysłowych, takich jak pompy wspomagające i sprężarki powietrza. Dzięki ponad 30-letniemu doświadczeniu w stosowaniu technologii MEMS, DST P140 oferuje wyjątkową wydajność w kompaktowej i trwałej obudowie ze stali nierdzewnej. DST P140, wyposażony w wydajny mikrokontroler ARM, oferuje właściwości diagnostyczne i wydajnościowe na konkurencyjnym poziomie.

Cechy i korzyści

- Wyjątkowa wydajność w kompaktowej i trwałej obudowie ze stali nierdzewnej.
- Zaawansowana technologia MEMS wypełniona olejem zapewnia wysokie przeciążenia i ciśnienia rozrywające.
- Hermetycznie zamknięte podłączenie czynnika (wszystkie elementy ze stali nierdzewnej, w pełni spawane)
- Kompaktowa i ekonomiczna konstrukcja do zastosowań OEM
- Doskonała odporność na wstrząsy i drgania
- Solidna platforma elektroniczna do pracy w trudnych warunkach elektrycznych
- Doskonała, długoterminowa stabilność i niezawodność sygnału czujnika przez cały okres jego eksploatacji.
- Kompresor przemysłowy wody i powietrza - Homologacja wodna NFS (USA) i WRAS (Wielka Brytania) (dla niektórych wersji złączy ciśnieniowych).
- Zatwierdzenie FM / UL 218 (normy i wymagania certyfikacyjne dotyczące sterowników pomp przeciwpożarowych) dostępne na żądanie.

Zastosowanie

- Zestawy do podnoszenia ciśnienia wody
- Systemy pomp przemysłowych
- Systemy nawadniające
- Systemy pomp przeciwpożarowych
- Zawory sterujące elektroniczne
- Przemysłowe sprężarki powietrza

Zamawianie

Kody produktów

Rodzaj zamówienia

Typ	Ciśnienie odniesienia	Zakres ciśnienia	Sygnal wyjściowy	Podłączenie elektryczne / standard	Przyłącze ciśnieniowe / standard	Kod nr ⁽¹⁾	
DST 140	Miernik (względny)	0 – 4 bar	4 – 20 mA	M12 x 1,0 IEC 61076-2-101	G ¼ – A ISO 1179-2	075G4034	
		0 – 6 bar				075G4035	
		0 – 10 bar				075G4027	
		0 – 16 bar				075G4029	
		0 – 25 bar				075G4031	
	Uszczelniony wskaźnik	0 – 40 bar				075G4033	
	Miernik (względny)	0 – 4 bar				075G4064	
		0 – 6 bar				075G4052	
		0 – 10 bar				075G4053	
		0 – 16 bar				075G4054	
		0 – 25 bar		075G4055			
	Uszczelniony wskaźnik	0 – 40 bar		075G4056			
	Miernik (względny)	0–100 psi		Ratiometryczny (10 – 90%)	Okragły Packard Metri-Pack 150.2 SZEREG	¼ – 18 NPT 8 mm średnicy ANSI/ASME B1.20.1	075G4026
		0–150 psi					075G4028
		0–200 psi					075G4030
		0–300 psi	075G4032				
		0 – 4 bar	075G4073				
		0 – 6 bar	075G4074				
		0 – 10 bar	075G4059				
		0 – 16 bar	075G4060				
		0 – 25 bar	075G4061				
		Uszczelniony wskaźnik	0 – 40 bar			075G4075	
	Miernik (względny)	0 – 4 bar	Ratiometryczny (10 – 90%)	Okragły Packard Metri-Pack 150.2 SZEREG	G ¼ – A ISO 1179-2	075G4110	
		0 – 6 bar				075G4259	
		0 – 16 bar				075G4111	
	Uszczelniony wskaźnik	0 – 25 bar	075G4121				

⁽¹⁾Te artykuły są pakowane w opakowania zbiorcze zawierające po 60 sztuk w każdym, dlatego zamówienia muszą być składane w wielokrotnościach 60.

Kody akcesoriów

Przewody

Typ	Nr kat. I-Pack	Ilość/opak. [szt.]	Opis
Okrągły Packard Metri-Pack 150	060G8085	60	0,8 m z powłoką zewnętrzną
Okrągły Packard Metri-Pack 150	060G8086	60	1,3 m z powłoką zewnętrzną
Okrągły Packard Metri-Pack 150	060G8193	100	1,7 m z powłoką zewnętrzną
Okrągły Packard Metri-Pack 150	064G0910 ⁽¹⁾	14	10 m z powłoką zewnętrzną
Okrągły Packard Metri-Pack 150	060G8195	100	1 m bez powłoki zewnętrznej
Okrągły Packard Metri-Pack 150	060G8196	100	2,5 m bez powłoki zewnętrznej
Kabel z wtykiem M12	060G8198	60	2 m ekranowany
Adapter kątowy M12 do PG9	060G8227	60	–
Adapter prosty M12 do PG9	060G8228	60	–

⁽¹⁾Numer kodu opakowania zbiorczego to 064G0950

Więcej opcji i informacji można znaleźć na stronie <https://store.danfoss.com>

Specyfikacja produktu

Dane ogólne

Specyfikacja

Dokładność w temp. 20°C	≤ ±0,5% zakresu
Błąd całkowity	0 – 100 °C: ±2% -40 – 0 °C: ±3%
Czas reakcji	< 2 ms
Przebieżalność	4 × zakres pomiarowy
Ciśnienie niszczące [bar]	5 × zakres pomiarowy
Trwałość, P: 10–90% zakresu pomiarowego	>10 mln cykli

Charakterystyka elektryczna

Sygnal wyjściowy (zabezpieczony przeciwzwarciowo)	4 – 20 mA	Ratiometryczny (10 – 90% Vss)
Napięcie zasilające [UB], zabezpieczenie przed zmianą biegunowości	8–28 V	5 V prądu stałego ± 0,5 V prądu stałego
Wpływ napięcia zasilania	≤ ±0,1% zakresu / 10 V	–
Obciążenie [RL] (podłączone do 0 V)	$RL \leq (UB - 8 V) / 0,022 A$	$RL \geq 2 k\Omega$ przy 5 V DC
Maksymalna ochrona przeciwprzepięciowa	+36V prądu stałego	+16VDC
Maksymalne napięcie wsteczne	-36 V prądu stałego	-16 V prądu stałego

Warunki pracy

Sygnal wyjściowy (zabezpieczony przeciwzwarciowo)	4 – 20 mA	Ratiometryczny (10 – 90% Vss)
Zakres temperatury czynnika	-40 – 100 °C	-40 – 135 °C
Zakres temperatur otoczenia	-40 do 85 °C	-40 – 125 °C
Zakres temperatur przechowywania	-40 – 150 °C	
EMC - Emisja	EN 61000-6-3	
EMS - Odporność na zakłócenia elektromagnetyczne do 6 GHz	EN 61000-6-2	
Odporność izolacji na przebicie	> 100 MΩ przy 500 V	

Złącza elektryczne	M12 x 1,0 IEC 61076-2-101	Okrągły Packard Metri-Pack SERIA 150.2	Wtyczka kątowna DIN PG9 EN 175301-803-A
Odporność na drgania losowe (IEC 60068-2-64)	10 g (5 Hz - 2 kHz)	15 g (20 Hz - 2 kHz)	10 g (20 Hz - 2 kHz)
Odporność na wstrząsy (IEC 60068-2-27)	500 g / 1 ms		
Obudowa ze zgodnym złączem	IP67		IP65

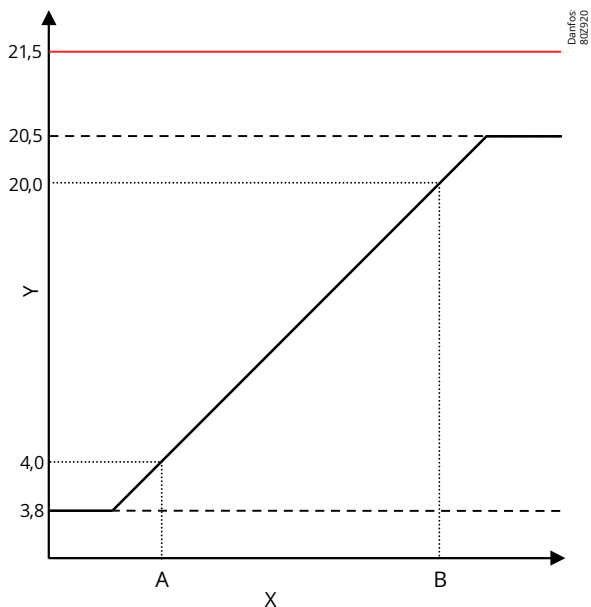
Charakterystyka mechaniczna




Części mające kontakt z medium	Stal nierdzewna AISI 304L
	Stal nierdzewna AISI 316L
Złącza elektryczne	Zobacz sekcję Połączenia elektryczne
Masa netto (w zależności od przyłącza ciśnienia i przyłącza elektrycznego)	< 100 g

Sprawność i warunki użytkowania

Wyjście i diagnostyka

Przykład 4 – 20 mA



X	Ciśnienie stosowania
I	Sygnał wyjściowy [mA]
A	Zero
B	Pełny zakres
	Sygnał wykrycia usterki
	Zacisk wyjściowy
	Funkcja przenoszenia ciśnienia

- **Poziomy zacisk wyjściowy**

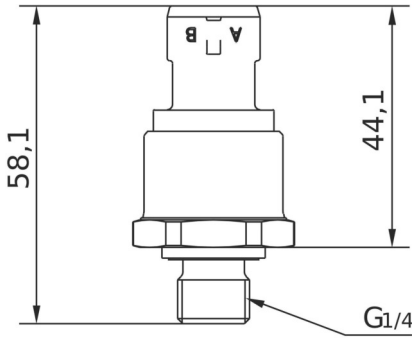
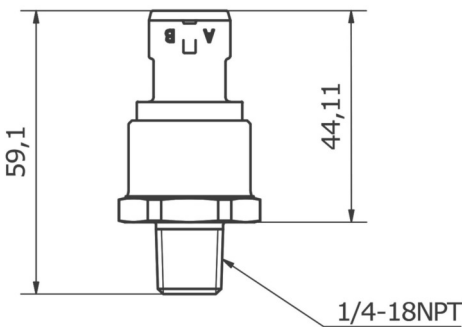
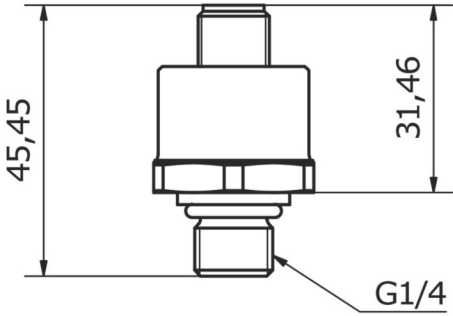
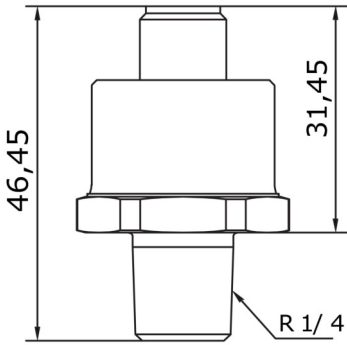
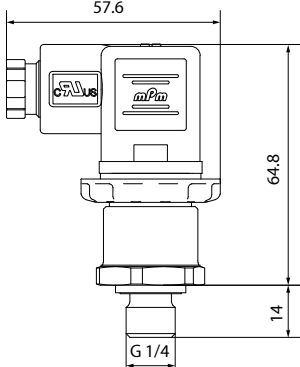
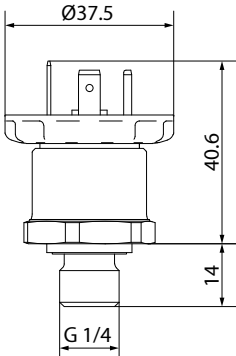
Ograniczyć sygnał wyjściowy, jeśli ciśnienie wzrośnie powyżej lub spadnie poniżej normalnego zakresu

- **Poziomy sygnał wykrycia usterki**

Umieszczony powyżej zakresu ciśnienia wyjściowego. Wyjście na tym poziomie sygnalizuje usterkę czujnika

Aby uzyskać szczegółowe informacje i wymagania, należy skontaktować się z firmą Danfoss.

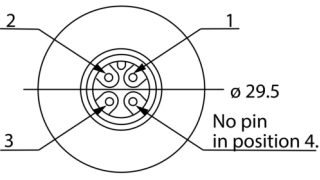
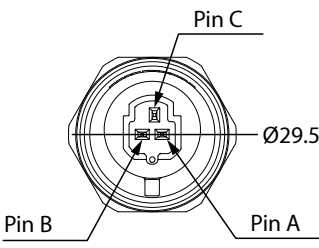
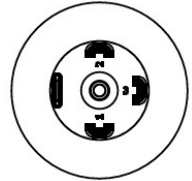
Wymiary

<p style="text-align: center;">Okrągły Packard Metri-Pack 150.2</p>  <p style="text-align: center;">G 1/4 - A - ISO 1179-2</p>	<p style="text-align: center;">Okrągły Packard Metri-Pack 150.2</p>  <p style="text-align: center;">1/4 - 18NPT</p>
<p style="text-align: center;">M12 x 1,0</p>  <p style="text-align: center;">G 1/4 - A - ISO 1179-2</p>	<p style="text-align: center;">M12 x 1,0</p>  <p style="text-align: center;">R 1/4 - ISO 7-1</p>
<p style="text-align: center;">Wtyczka kątowna DIN PG9 EN 175301-803-A</p>  <p style="text-align: center;">G 1/4 - A - ISO 1179-2</p>	<p style="text-align: center;">Kątowny 4-pinowy EN 175301-803-A</p>  <p style="text-align: center;">G 1/4 - A - ISO 1179-2</p>

Uwaga:Wszystkie wymiary podano w mm, jeśli nie podano inaczej.

Przyląca

Połączenie elektryczne

Specyfikacja połączenia elektrycznego	M12 x 1,0	Okrągły pakiet Metri-Pack 150.2	Wtyczka kątowna DIN Pg 9
HEX 27			
Powłoka pinu	Złoto (Au)	Cyna (Sn)	Cyna (Sn)
Sygnał wyjściowy 4 – 20 mA Konfiguracja pinów	Pin 1: +Zasilanie Pin 2: Niepodłączony Pin 3: -Zasilanie	Pin A: -Zasilanie Pin B: +Zasilanie Pin C: Niepodłączony	Pin 1: +Zasilanie Pin 2: -Zasilanie Pin 3: Niepodłączony Pin 4: Uziemienie nie jest podłączone
Sygnał wyjściowy ratiometryczny (10 – 90%) Konfiguracja pinów	-	Pin A: -Zasilanie Pin B: +Zasilanie Pin C: Wyjście	Pin 1: +Zasilanie Pin 2: -Zasilanie Pin 3: Wyjście Pin 4: Uziemienie nie jest podłączone

Certyfikaty, deklaracje i aprobaty

Lista zawiera wszystkie certyfikaty, deklaracje i aprobaty dla tego typu produktu. Indywidualny numer kodu może zawierać niektóre lub wszystkie z tych dokumentów, a niektóre aprobaty lokalne mogą nie pojawić się na liście.

Po kliknięciu linku zostaniesz przekierowany do najnowszej wersji „Deklaracji Zgodności”. Produkty opracowane i sprzedane przed datą wydania są zgodne z dyrektywami/normami obowiązującymi w momencie ich sprzedaży.

Approval type	Title	Certification body	Topic name
Certyfikat bezpieczeństwa elektrycznego	UL E510763	UL - Underwriters Laboratories inc.	
Certyfikat bezpieczeństwa przeciwwybuchowego	UL E227388	UL - Underwriters Laboratories inc.	UL-CSA
Certyfikat bezpieczeństwa elektrycznego	UL E494625	UL - Underwriters Laboratories inc.	
Deklaracja UE-UK	Danfoss EU-UK 075R0010.04	Danfoss	EMC
Certyfikat bezpieczeństwa elektrycznego	UL E31024	UL - Underwriters Laboratories inc.	
Certyfikat higieniczny	NSF C0252992	NSF International	Drinking Water
Tuyên bố TR BY	Danfoss UA 2023-01-10 Regulators PL01 PL04	Danfoss	Pressure
Certyfikat bezpieczeństwa ciśnieniowego	LLC CDC EURO-TYSK UA.TR.089.1015.05-22	LLC CDC EURO TYSK - Ukraine	Pressure
Deklaracja Producenta	Pressure Equipment Directive (PED)	Danfoss	Pressure
Tuyên bố TR BY	Danfoss UA 2024-07-25 cooling sensors	Danfoss	LVD
Tuyên bố tích hợp	EAC KZ 7100841.13.12.00005	EAC - Eurasian Customs Union	EMC
Certyfikat higieniczny	WRAS 2304018	WRAS - Water Regulations Advisory Scheme	Drinking Water
Certyfikat higieniczny	NSF C863837	NSF International	Drinking Water
Deklaracja kontroli eksportu	Pressure & Temperature Sensors	Danfoss	
Deklaracja kontroli eksportu	Refrigerant Leakage Sensor	Danfoss	
Certyfikat higieniczny	WRAS 260302024	WRAS - Water Regulations Advisory Scheme	Drinking Water

Uwaga: Woda pitna — spełnia wymogi NSF i WRAS dla wersji ¼-18NPT i R1/4

Dane kontaktowe

Wsparcie online

Danfoss oferuje szeroki zakres wsparcia wraz z naszymi produktami, w tym informacje cyfrowe, oprogramowanie, aplikacje mobilne i doradztwo ekspertów. Zobacz możliwości poniżej.



Centrum projektowe Danfoss

Odkryj Design Center, naszą zaawansowaną platformę cyfrową, która usprawnia dobór produktów. Dzięki zintegrowanym narzędziom i ulepszonym stronom z typami, dostęp do informacji o produktach i dokumentacji oraz wybór odpowiednich produktów jest prostszy niż kiedykolwiek. Sprawdź dostępność produktów Danfoss w lokalizacjach partnerskich i ciesz się płynnym przejściem od wyboru do zakupu dzięki naszej funkcji „koszyk do koszyka”. Niezależnie od tego, czy kupujesz od naszych dystrybutorów, czy bezpośrednio w sklepie z produktami, Design Center upraszcza Twoje zakupy. Dowiedz się więcej na stronie: designcenter.danfoss.com.



Sklep z produktami Danfoss

Danfoss Product Store to kompleksowy punkt sprzedaży dostępny 24 godziny na dobę, 7 dni w tygodniu dla naszych klientów, niezależnie od tego, gdzie się znajdują i w jakiej branży działają. Przejrzyj nasz katalog, sprawdź szczegóły i dokumentację produktów, sprawdź ceny i dostępność produktów oraz szybko sfinalizuj zakup. Rozpocznij przeglądanie na: store.danfoss.com.



Portal partnerski Danfoss/narzędzie do danych o produktach

Zaprojektowany, aby zapewnić Ci łatwy dostęp do wyciągów danych o produktach, niezbędnych zasobów, narzędzi i informacji. Portal Partnerski to scentralizowane centrum dokumentacji produktów, materiałów szkoleniowych, zasobów marketingowych i wsparcia technicznego, dzięki czemu masz wszystko, czego potrzebujesz, aby odnieść sukces i rozwijać swoją firmę z Danfoss. Portal Partnerski jest dostępny 24 godziny na dobę, 7 dni w tygodniu pod adresem partner.danfoss.com i służy pomocą Twojej firmie.



Znajdź dokumentację techniczną

Znajdź dokumentację techniczną potrzebną do uruchomienia projektu. Uzyskaj bezpośredni dostęp do naszej oficjalnej kolekcji kart katalogowych, certyfikatów i deklaracji, instrukcji i przewodników, modeli i rysunków 3D, studiów przypadku, broszur i wielu innych materiałów. Rozpocznij wyszukiwanie już teraz na stronie: documentation.danfoss.com.



Danfoss Learning

Danfoss Learning to bezpłatna platforma edukacyjna online. Oferuje kursy i materiały opracowane specjalnie, aby pomóc inżynierom, instalatorom, technikom serwisowym i hurtownikom lepiej zrozumieć produkty, zagadnienia branżowe i trendy, które pomogą Ci lepiej wykonywać swoją pracę. Znajdź lokalną stronę internetową Danfoss tutaj: learning.danfoss.com.



Uzyskaj lokalne informacje i wsparcie

Lokalne strony internetowe Danfoss to główne źródła pomocy i informacji o naszej firmie i produktach. Sprawdź dostępność produktów, zapoznaj się z najnowszymi wiadomościami z regionu lub skontaktuj się z lokalnym ekspertem – wszystko w Twoim języku. Znajdź lokalną stronę internetową Danfoss tutaj: danfoss.com.

Danfoss Poland Sp. z o.o.

z siedzibą w Grodzisku Mazowieckim 05-825 przy ul. Chrzanowskiej 5, zarejestrowana w Sądzie Rejonowym dla m. st. Warszawa w Warszawie, XIV Wydział Gospodarczy Krajowego Rejestru Sądowego, KRS: 0000018540, NIP: 586-000-58-44, REGON: 190209149, Kapitał Zakładowy 31 922 100 zł
Climate Solutions • danfoss.pl • +48 22 104 00 00 • bok@danfoss.com

Niniejszy dokument został przetłumaczony przy użyciu sztucznej inteligencji (AI) i ma wyłącznie charakter informacyjny. W przypadku rozbieżności obowiązuje wersja angielska. Wszelkie informacje, w tym dotyczące wyboru produktu, jego zastosowania lub użycia, konstrukcji, wagi, wymiarów, pojemności lub inne dane techniczne zawarte w instrukcjach obsługi, opisach katalogowych, reklamach itp. oraz udostępnione w formie pisemnej, ustnej, elektronicznej, online lub poprzez pobranie, są traktowane jako informacyjne oraz są wiążące tylko wtedy oraz tylko w takim zakresie, w jakim zostały wyraźnie wskazane w ofercie lub potwierdzeniu zamówienia. Firma Danfoss nie ponosi odpowiedzialności za ewentualne błędy w katalogach, broszurach, filmach oraz innych materiałach. Firma Danfoss zastrzega sobie prawo do wprowadzania zmian w swoich produktach bez wcześniejszego powiadomienia. Dotyczy to również produktów zamówionych, które nie zostały dostarczone, pod warunkiem, że zmiany te mogą zostać dokonane bez zmiany formy, dopasowania lub funkcji produktu. Wszelkie znaki towarowe w tym materiale są własnością firmy Danfoss A/S lub spółek grupy Danfoss. Nazwa oraz logo Danfoss są znakami towarowymi firmy Danfoss A/S. Wszelkie prawa zastrzeżone.