



Transmisor de presión

DST P140

Para aplicaciones industriales

Descripción

La tecnología de sensores de Danfoss (DST) P140 está diseñada para su uso en aplicaciones industriales, como bombas de tipo booster y compresores de aire. Gracias a más de 30 años de experiencia con la tecnología MEMS, el DST P140 ofrece un rendimiento excepcional en un paquete de acero inoxidable compacto y duradero. Con un potente microcontrolador basado en ARM, el DST P140 ofrece funciones de diagnóstico y funciones de rendimiento a nivel competitivo.

Características y beneficios

- Rendimiento excepcional en un paquete compacto y duradero de acero inoxidable.
- La avanzada tecnología MEMS rellena de aceite proporciona una alta presión de sobrecarga y de rotura.
- Interfaz de medios sellada herméticamente (todo acero inoxidable, totalmente soldada)
- Diseño compacto y rentable para aplicaciones OEM
- Resistente contra choques y vibraciones
- Plataforma electrónica resistente para entornos eléctricos exigentes
- Excelente estabilidad y fiabilidad a largo plazo de la señal del sensor durante toda su vida útil.
- Compresores industriales de agua y aire: homologación para agua NFS (EE. UU.) y WRAS (Reino Unido) (para algunas versiones de los conectores de presión).
- La homologación FM/UL 218 (Normas y requisitos de certificación para controladores de bombas contra incendios) está disponible bajo petición.

Aplicaciones

- Kits de refuerzo de agua
- Sistemas de bombeo industrial
- Sistemas de riego
- Sistemas de bombas contra incendios
- válvulas de control electrónico
- Compresores de aire industriales

Pedidos

Números de código de producto

Tipo de pedido estándar

Tipo	Presión referencia	Rangos de presión	Señal de salida	Conexión eléctrica / estándar	Conexión de presión / estándar	Código n. ⁽¹⁾	
DST 140	Indicador (relativo)	0 – 4 bar	4 – 20 mA	M12 x 1.0 IEC 61076-2-101	G ¼ – A ISO 1179-2	075G4034	
		0 – 6 bar				075G4035	
		0 – 10 bar				075G4027	
		0 – 16 bar				075G4029	
		0 – 25 bar				075G4031	
	Calibre sellado	0 – 40 bar				075G4033	
	Indicador (relativo)	0 – 4 bar				075G4064	
		0 – 6 bar				075G4052	
		0 – 10 bar				075G4053	
		0 – 16 bar				075G4054	
		0 – 25 bar		075G4055			
	Calibre sellado	0 – 40 bar		075G4056			
	Indicador (relativo)	0 – 100 psi		Ratiométrico (10 – 90%)	Packard redondo Metri-Pack 150.2 SERIE	¼ – 18 NPT 8 mm Ø ANSI/ASME B1.20.1	075G4026
		0 – 150 psi					075G4028
		0 – 200 psi					075G4030
		0 – 300 psi	075G4032				
		0 – 4 bar	075G4073				
		0 – 6 bar	075G4074				
		0 – 10 bar	075G4059				
		0 – 16 bar	075G4060				
		0 – 25 bar	075G4061				
		Calibre sellado	0 – 40 bar				075G4075
	Indicador (relativo)	0 – 4 bar	Ratiométrico (10 – 90%)	Packard redondo Metri-Pack 150.2 SERIE	G ¼ – A ISO 1179-2	075G4110	
		0 – 6 bar				075G4259	
		0 – 16 bar				075G4111	
	Calibre sellado	0 – 25 bar	075G4121				

⁽¹⁾Estos artículos se empaquetan en I-packs que contienen 60 piezas cada uno, por lo que los pedidos deben realizarse en múltiplos de 60.

Números de código de accesorios

Accesorios para cables

Tipo	Código I-Pack n.º	Cantidad/Caja [unidades]	Descripción
Packard Metri-Pack 150 redondo	060G8085	60	0,8 m con revestimiento exterior
Packard Metri-Pack 150 redondo	060G8086	60	1,3 m con revestimiento exterior
Packard Metri-Pack 150 redondo	060G8193	100	1,7 m con revestimiento exterior
Packard Metri-Pack 150 redondo	064G0910 ⁽¹⁾	14	10 m con revestimiento exterior
Packard Metri-Pack 150 redondo	060G8195	100	1 m sin revestimiento exterior
Packard Metri-Pack 150 redondo	060G8196	100	2,5 m sin revestimiento exterior
Cable con conector de acoplamiento M12	060G8198	60	2 m apantallado
Adaptador angular M12 a PG9	060G8227	60	–
Adaptador recto M12 a PG9	060G8228	60	–

⁽¹⁾El número de código del paquete múltiple es 064G0950

Para obtener más información y opciones, visite <https://store.danfoss.com>

Detalles del producto

Datos generales

Rendimiento

Precisión a 20 °C	≤ ±0,5% FS
Banda de error total	0 – 100 °C: ±2% -40 – 0 °C: ±3%
Tiempo de respuesta del sensor	< 2 ms
Presión de sobrecarga	4 × FS
Presión de rotura	5 × FS
Durabilidad, P: 10 – 90% FS	>10 mill. ciclos

Especificaciones eléctricas

Señal de salida nominal (con protección contra cortocircuito)	4 – 20 mA	Ratiométrico (10 – 90% Vss)
Tensión de alimentación [UB], con polaridad protegida	8 – 28 V	5 V CC ± 0,5 V CC
Dependencia de la tensión de alimentación	≤ ±0,1% FS / 10 V	–
Carga [RL] (conectada a 0 V)	RL ≤ (UB – 8 V) / 0,022 A	RL ≥ 2 kΩ a 5 V CC
Protección máxima contra sobretensión	+36V CC	+16 V CC
Tensión inversa máxima	-36 V CC	-16 V CC

Condiciones ambientales

Señal de salida nominal (con protección contra cortocircuito)	4 – 20 mA	Ratiométrico (10 – 90% Vss)
Rango de temperatura del medio	-40 – 100 °C	-40 – 135 °C
Rango de temperatura ambiente	De -40 a 85 °C	De -40 a 125 °C
Rango de temperatura de almacenamiento	-40 a 150 °C	
EMC - Emisión	EN 61000-6-3	
Inmunidad EMC hasta 6 GHz	EN 61000-6-2	
Resistencia de aislamiento	> 100 MΩ a 500 V	

Conexión eléctrica	M12 x 1.0 IEC 61076-2-101	Packard Metri-Pack redondo SERIE 150.2	Conector DIN angular PG9 EN 175301-803-A
Resistencia a la vibración aleatoria (IEC 60068-2-64)	10 g (5 Hz - 2 kHz)	15 g (20 Hz - 2 kHz)	10 g (20 Hz - 2 kHz)
Resistencia a los golpes (IEC 60068-2-27)	500 g / 1 ms		
Caja con conector de acoplamiento	IP67		IP65

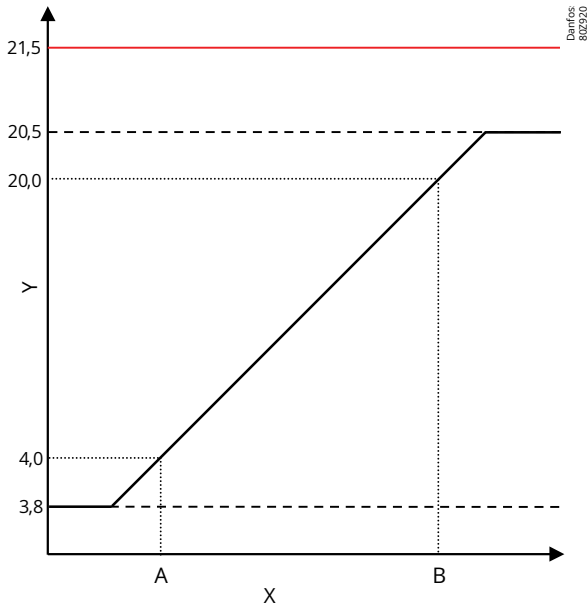
Características mecánicas

Piezas húmedas	Acero inoxidable AISI 304L
	Acero inoxidable AISI 316L
Conexión eléctrica	Consulte la sección de conexiones eléctricas.
Peso (dependiendo de la conexión de presión y la conexión eléctrica)	< 100 g

Rendimiento y condiciones ambientales

Salida y diagnóstico

Ejemplo de 4 a 20 mA



incógnita	Presión de aplicación
Y	Señal de salida [mA]
A	Cero
B	Escala completa
	Señal de detección de fallos
	Sujeción de salida
	Función de transferencia de presión

- **Niveles de sujeción de salida**
Limite la señal de salida si la presión se eleva por encima o cae por debajo del intervalo normal
- **Nivel de señal de detección de fallos**
Se coloca por encima del rango de presión de salida. La salida en este nivel indica un fallo del sensor

Póngase en contacto con Danfoss para obtener información y requisitos detallados.

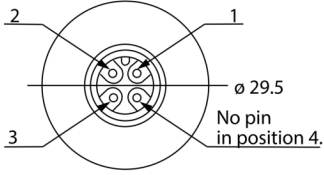
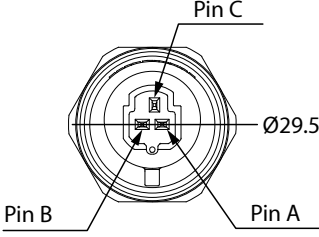
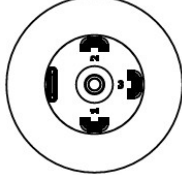
Dimensiones

<p style="text-align: center;">Packard Metri-Pack 150.2 redondo</p> <p style="text-align: center;">G 1/4 - A - ISO 1179-2</p>	<p style="text-align: center;">Packard Metri-Pack 150.2 redondo</p> <p style="text-align: center;">1/4 - 18NPT</p>
<p style="text-align: center;">M12 x 1.0</p> <p style="text-align: center;">G 1/4 - A - ISO 1179-2</p>	<p style="text-align: center;">M12 x 1.0</p> <p style="text-align: center;">R 1/4 - ISO 7-1</p>
<p style="text-align: center;">Conector DIN angular PG9 EN 175301-803-A</p> <p style="text-align: center;">G 1/4 - A - ISO 1179-2</p>	<p style="text-align: center;">Angular de 4 pines EN 175301-803-A</p> <p style="text-align: center;">G 1/4 - A - ISO 1179-2</p>

Nota: Todas las dimensiones están en mm a menos que se indique lo contrario.

Conexiones

Conexión eléctrica

Especificaciones de conexión eléctrica	M12 x 1.0	Packard Metri-Pack 150.2 redondo	Conector DIN angular Pág. 9
HEX 27			
Recubrimiento de pines	Oro (Au)	Noticias (Sn)	Noticias (Sn)
Señal de salida 4 – 20 mA Configuración de pines	Pin 1: +Alimentación Pin 2: No conectado Pin 3: -Alimentación	Pin A: -Alimentación Pin B: +Alimentación Pin C: No conectado	Pin 1: +Alimentación Pin 2: -Alimentación Pin 3: No conectado Pin 4: Tierra no conectada
Señal de salida Ratiométrica (10 – 90%) Configuración de pines	-	Pin A: -Alimentación Pin B: +Alimentación Pin C: Salida	Pin 1: +Alimentación Pin 2: -Alimentación Pin 3: Salida Pin 4: Tierra no conectada

Certificados, declaraciones y aprobaciones

La lista incluye todos los certificados, declaraciones y aprobaciones para este tipo de producto. Un código individual puede tener algunas o todas estas aprobaciones, y es posible que ciertas aprobaciones locales no aparezcan en la lista.

Al hacer clic en el enlace, accederá a la versión más reciente de la «Declaración de Conformidad». Los productos desarrollados y vendidos antes de esta fecha cumplen con las directivas/normas vigentes en el momento de su venta.

Tipo de aprobación	Título	Organismo de certificación	Aprobación
Certificado de seguridad eléctrica	UL E510763	UL - Underwriters Laboratories inc.	
Certificado de seguridad contra explosivos	UL E227388	UL - Underwriters Laboratories inc.	UL-CSA
Certificado de seguridad eléctrica	UL E494625	UL - Underwriters Laboratories inc.	
Declaración UE-Reino Unido	Danfoss EU-UK 075R0010.04	Danfoss	EMC
Certificado de seguridad eléctrica	UL E31024	UL - Underwriters Laboratories inc.	
Certificado de higiene	NSF C0252992	NSF International	Drinking Water
Declaración UA	Danfoss UA 2023-01-10 Regulators PL01 PL04	Danfoss	Pressure
Certificado de seguridad de la presión	LLC CDC EURO-TYSK UA.TR.089.1015.05-22	LLC CDC EURO TYSK - Ukraine	Pressure
Declaración del fabricante	Pressure Equipment Directive (PED)	Danfoss	Pressure
Declaración UA	Danfoss UA 2024-07-25 cooling sensors	Danfoss	LVD
Declaración de la CAO	EAC KZ 7100841.13.12.00005	EAC - Eurasian Customs Union	EMC
Certificado de higiene	WRAS 2304018	WRAS - Water Regulations Advisory Scheme	Drinking Water
Certificado de higiene	NSF C863837	NSF International	Drinking Water
Declaración de Control de Exportación	Pressure & Temperature Sensors	Danfoss	
Declaración de Control de Exportación	Refrigerant Leakage Sensor	Danfoss	
Certificado de higiene	WRAS 260302024	WRAS - Water Regulations Advisory Scheme	Drinking Water

Nota: Agua potable - Listado por NSF y WRAS para versiones de ¼-18NPT y R1/4

Datos de contacto

Soporte en línea

Danfoss ofrece una amplia gama de soporte junto con sus productos, que incluye información digital, software, aplicaciones móviles y asesoramiento experto. Descubra las posibilidades a continuación.



El centro de diseño de Danfoss

Descubre el Centro de Diseño, nuestra plataforma digital avanzada que simplifica la selección de productos. Con herramientas integradas y páginas de tipografía mejoradas, acceder a la información y documentación de los productos, y seleccionar los adecuados, es más fácil que nunca. Consulta la disponibilidad de los productos Danfoss en los puntos de venta asociados y disfruta de una transición fluida desde la selección hasta la compra gracias a nuestra funcionalidad de carrito a carrito. Tanto si compras a través de nuestros distribuidores como directamente en la Tienda de Productos, el Centro de Diseño simplifica tu experiencia. Más información en: designcenter.danfoss.com.



La tienda de productos Danfoss

La tienda de productos Danfoss es un portal integral disponible las 24 horas del día, los 7 días de la semana, para nuestros clientes, sin importar en qué parte del mundo se encuentren ni en qué sector trabajen. Explore nuestro catálogo, consulte los detalles y la documentación de los productos, vea los precios y la disponibilidad, y finalice su compra rápidamente. Empiece a explorar en: store.danfoss.com.



Portal de socios de Danfoss/Herramienta de datos de productos

Diseñado para brindarle acceso sencillo a extractos de datos de productos, recursos esenciales, herramientas e información. El Portal de Socios ofrece un centro centralizado para la documentación de productos, materiales de capacitación, recursos de marketing y soporte técnico, garantizando que tenga todo lo necesario para tener éxito y hacer crecer su negocio con Danfoss. El Portal de Socios está disponible las 24 horas del día, los 7 días de la semana en partner.danfoss.com y está listo para brindar soporte a su negocio.



Encuentre documentación técnica

Encuentra la documentación técnica que necesitas para poner en marcha tu proyecto. Accede directamente a nuestra colección oficial de fichas técnicas, certificados y declaraciones, manuales y guías, modelos y planos 3D, estudios de caso, folletos y mucho más. Empieza a buscar ahora en: documentation.danfoss.com.



Aprendizaje de Danfoss

Danfoss Learning es una plataforma de aprendizaje en línea gratuita. Ofrece cursos y materiales diseñados específicamente para ayudar a ingenieros, instaladores, técnicos de servicio y mayoristas a comprender mejor los productos, las aplicaciones, los temas del sector y las tendencias que les permitirán desempeñar mejor su trabajo. Encuentre el sitio web de Danfoss de su región aquí: learning.danfoss.com.



Obtenga información y apoyo local

Los sitios web locales de Danfoss son la principal fuente de ayuda e información sobre nuestra empresa y nuestros productos. Consulta la disponibilidad de productos, entérate de las últimas noticias regionales o contacta con un experto cercano, todo en tu idioma. Encuentra el sitio web de Danfoss de tu zona aquí: danfoss.com.

Danfoss S.A.

Climate Solutions • danfoss.es • +34 91 198 61 00 • csciberia@danfoss.com

Este documento ha sido traducido mediante inteligencia artificial (AI) y se proporciona únicamente con fines informativos. En caso de discrepancias, prevalecerá la versión en inglés. Cualquier información, incluida, entre otras, la información sobre la selección del producto, su aplicación o uso, el diseño del producto, el peso, las dimensiones, la capacidad o cualquier otro dato técnico presente en los manuales de los productos, descripciones de catálogos, anuncios, etc., independientemente de si se ofrece por escrito, oralmente, electrónicamente o en línea o mediante descarga, se considera información de carácter informativo y solo se vinculan, en la medida en que se haga referencia explícita a dicha información en un presupuesto o confirmación de pedido. Danfoss no acepta ninguna responsabilidad por posibles errores que pudieran aparecer en sus catálogos, folletos, videos y otros materiales. Danfoss se reserva el derecho a modificar sus productos sin previo aviso. Esto también se aplica a los productos solicitados pero no entregados, siempre que dichas alteraciones puedan realizarse sin cambios en la forma, el ajuste o la función del producto. Todas las marcas comerciales que aparecen en este material son propiedad de Danfoss A/S o de empresas del grupo Danfoss. Danfoss y el logotipo de Danfoss son marcas comerciales de Danfoss A/S. Todos los derechos reservados.