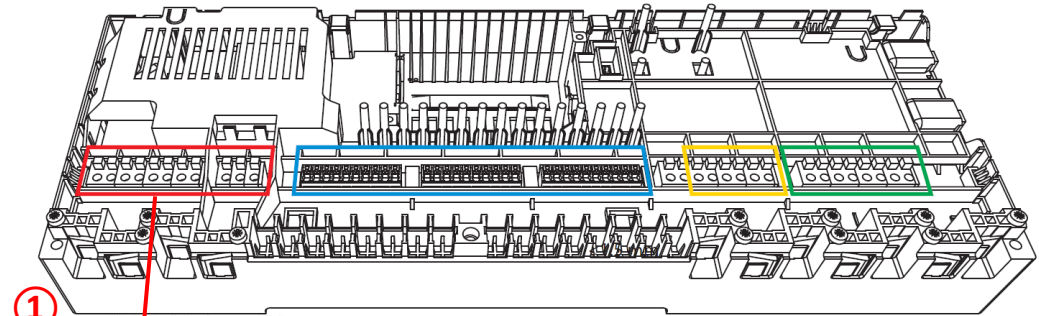


Mitsubishi Electric Ecodan automatische omschakeling naar koelen – Danfoss Icon2™ Toepassing 09

Weergegeven onderdelen

- ① Icon2™ hoofdregelaar Advanced
Artikelnr. 088U2110
- ② Extern relais – AMZ connectiebox
Artikelnr. 082G1636
- ③ HTW-omschakelmodule t.b.v. Mitsubishi hydrobox



Configuratie via Danfoss Icon2™ App

Toepassing: Selecteer 09
Warmteregeling: Heat Pump Optimizer ON

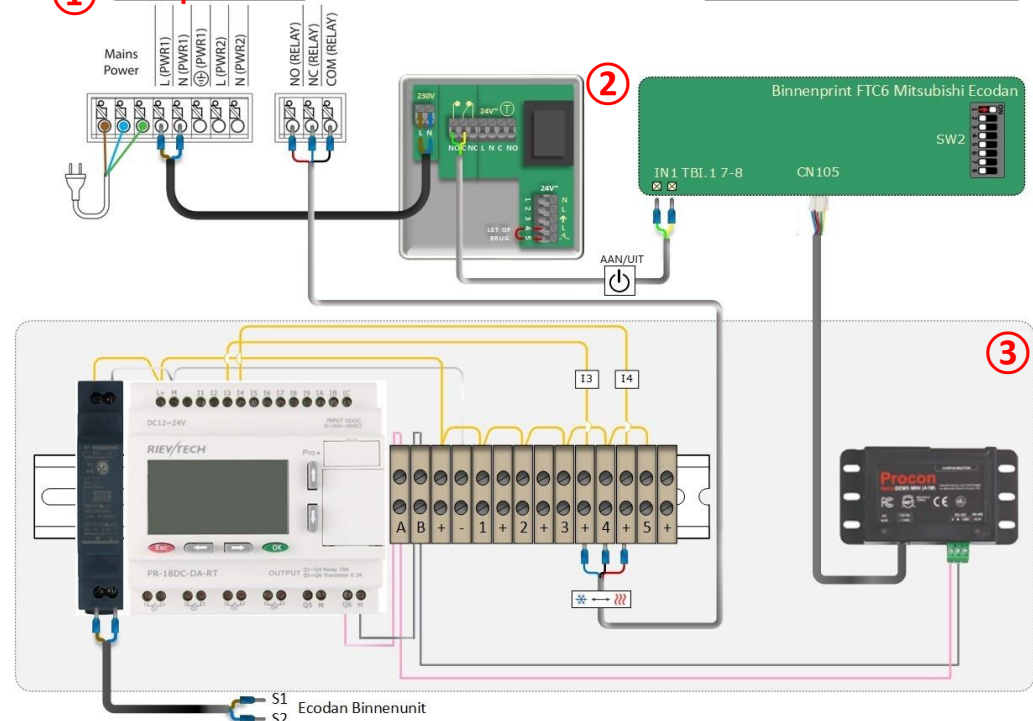
Toelichting

Weergegeven schema laat zien hoe de Icon2 Advanced hoofdregelaar wordt aangesloten op de HTW omschakelmodule van de Mitsubishi Electric Ecodan.

De RELAY schakelt het systeem tussen verwarmings- en koelmodus d.m.v. een potentiaalvrij wisselcontact.

Het potentiaalvrije contact in de AMZ connectiebox wordt gemaakt wanneer één of meerdere vertrekken warmte of koudevraag heeft.

Het omschakelen tussen verwarmings- en koelbedrijf wordt automatisch door de Danfoss Icon2 regeling geregeld op basis van een referentiethermostaat.



Mitsubishi Electric Ecodan handmatige omschakeling naar koelen – Danfoss Icon2™ Toepassing 04

Weergegeven onderdelen

- ① Icon2™ hoofdregelaar Basic
Artikelnr. 088U2100
- ② Extern relais – AMZ connectiebox
Artikelnr. 082G1636

Configuratie via Danfoss Icon2™ App

Toepassing: Selecteer 04
Warmteregeling: Heat Pump Optimizer ON

Toelichting

Het schema laat zien hoe de Icon2 Basic hoofdregelaar wordt aangesloten op de FTC6 binnenprint van de Mitsubishi Electric Ecodan – D-Generatie

Uitgang PWR1 van de Icon2 hoofdregelaar bekrachtigt de AMZ connectiebox wanneer er behoefte is aan warmte of koude in de woning. Het potentiaalvrije maakcontact van deze connectiebox zorgt voor de vrijgave van de warmtepomp op IN1 TBI.1 klemmen 7 en 8.

Het potentiaalvrije contact in de AMZ connectiebox wordt gemaakt wanneer één of meerdere vertrekken warmte of koudevraag heeft.

Het omschakelen tussen verwarmings- en koelbedrijf wordt door de warmtepomp bepaald. Via de binnenprint van de Ecodan wordt de AMZ connectiebox bekrachtigd wanneer de warmtepomp in koelbedrijf gaat.

