

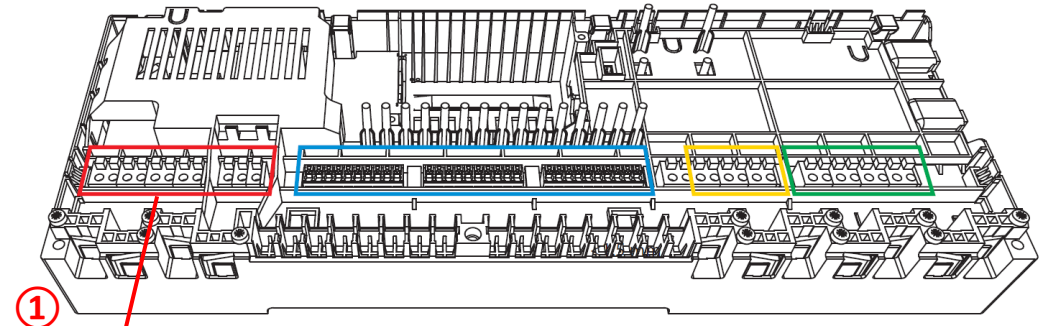
ATAG Energion M – Danfoss Icon2™ Toepassing 9

Weergegeven onderdelen

- ① Icon2™ hoofdregelaar Advanced
Artikelnr. 088U2110
- ② AMZ Relaisbox
Artikelnr. 082G1636

Configuratie via Danfoss Icon2™ App

Toepassing: Selecteer **9**
 Warmteregeling: Auto-balancing **OFF**
 Heat Pump Optimizer **ON**



Toelichting

Dit schema toont de koppeling tussen de **Icon2 Advanced** en de ATAG Energion M (klemmenstrook M1 van de interne eenheid).

1. Potentiaalvrij koelcontact (Icon2™ RELAY)

- **Aansluiting:** Verbind Icon2 **RELAY (COM/NC)** met ATAG **IN AUX1**.
- **Werking:** Contact sluit gedurende koel-modus.
- **Parameter:** Stel ATAG-parameter **1.1.3** in op [2] (Extern verwarmen/koelen).

2. Potentiaalvrij vraagcontact (AMZ Relaisbox)

- **Aansluiting:** Verbind AMZ **(C/NO)** met ATAG **TA1**.
- **Werking:** Contact sluit bij warmte- of koudevraag vanuit de vertrekken.
- **Parameter:** Stel ATAG-parameter **4.8.4** in op [1] (Ruimtethermostaat).

3. Omschakeling

- De systeemmodus (verwarmen/koelen) schakelt **automatisch** op basis van de aangewezen Danfoss Icon2 referentiethermostaat.

