

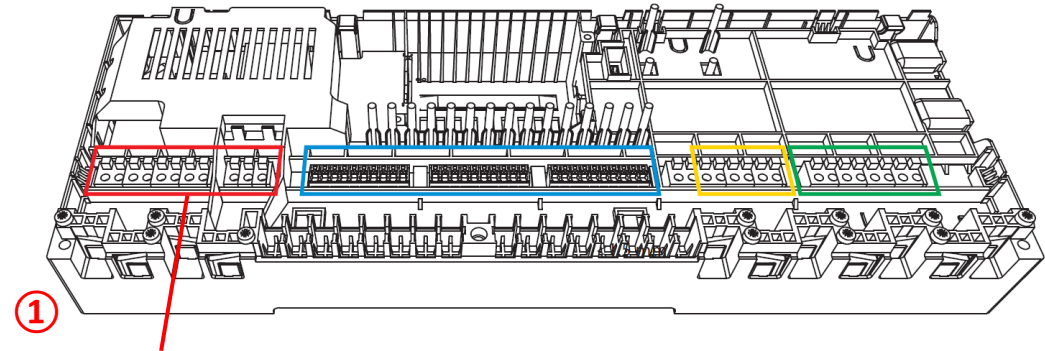
Atlantic Alfea Extensa M R32 – Danfoss Icon2™ Toepassing 9 – Automatische omschakeling verwarmen en koelen

Weergegeven onderdelen

- ① Icon2™ hoofdregelaar Advanced
Artikelnr. 088U2110
- ② Extern relais – AMZ connectiebox
Artikelnr. 082G1636

Configuratie via Danfoss Icon2™ App

Toepassing: Selecteer **9**
 Warmteregeling: Auto-balancing **OFF**
 Heat Pump Optimizer **ON**



Toelichting

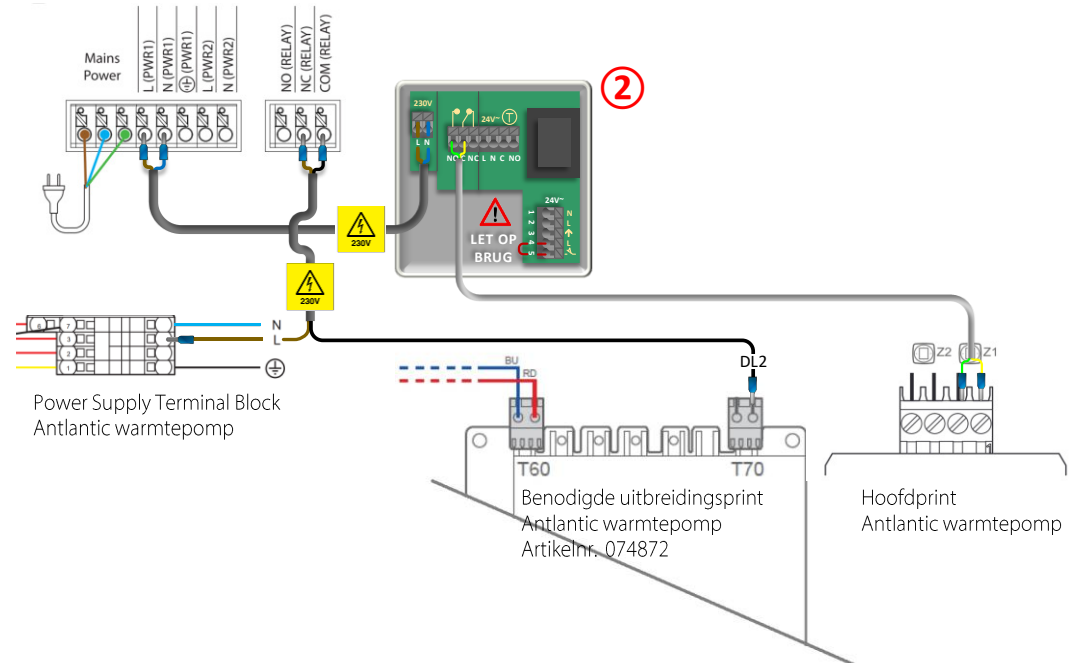
Weergegeven schema laat zien hoe de Icon2 Advanced hoofdregelaar wordt aangesloten op de Atlantic Alfea Extensa M R32 warmtepomp.

Het RELAY van de Icon2 is gemaakt wanneer het systeem in koelbedrijf is. Bij behoefte aan koeling of verwarming vanuit één of meerdere vertrekken wordt het maakcontact van het relais in de AMZ connectiebox gemaakt.

Het omschakelen tussen verwarming en koeling gebeurt op basis van de referentithermostaat (woonkamer), met een dode band en wachttijd om onnodige omschakelingen te voorkomen.

Noodzakelijke instelling Atlantic Alfea Extensa M R32

- **Activeren DL2** voor moduswijziging verwarming/koeling → Ga via het menu van de warmtepompregeling naar [Ext ingang 2: Type functies] → [Overschakeling op koeling]. LET OP! Voor overschakeling op koeling moet (naast het modus signaal) de buitentemperatuur ook boven de voor koeling ingestelde drempelwaarde liggen.
- **Instellen DL2** voor schakeling op 230V → Ga naar [Ext ingang 2: Richting inschakeling] → [230V]
- **Impact ruimtethermostaat** verlagen → Ga via het menu van de regeling op de warmtepomp naar [Verwarming / Koeling] à [Circuit 1] Controleer of een stooklijnregeling is ingesteld (niet Smart Adapt) en stel de invloed van de ruimtetemperatuur in op 0%.



Atlantic Alfea Extensa M R32 – Danfoss Icon2™ Toepassing 19 – **Handmatige** omschakeling **verwarmen** en **koelen**

Weergegeven onderdelen

① Icon2™ hoofdregelaar Advanced
Artikelnr. 088U2110

② Extern relais – AMZ connectiebox
Artikelnr. 082G1636

Configuratie via Danfoss Icon2™ App

Toepassing: Selecteer **19**
Warmteregeling: Auto-balancing **OFF**
Heat Pump Optimizer **ON**

Toelichting

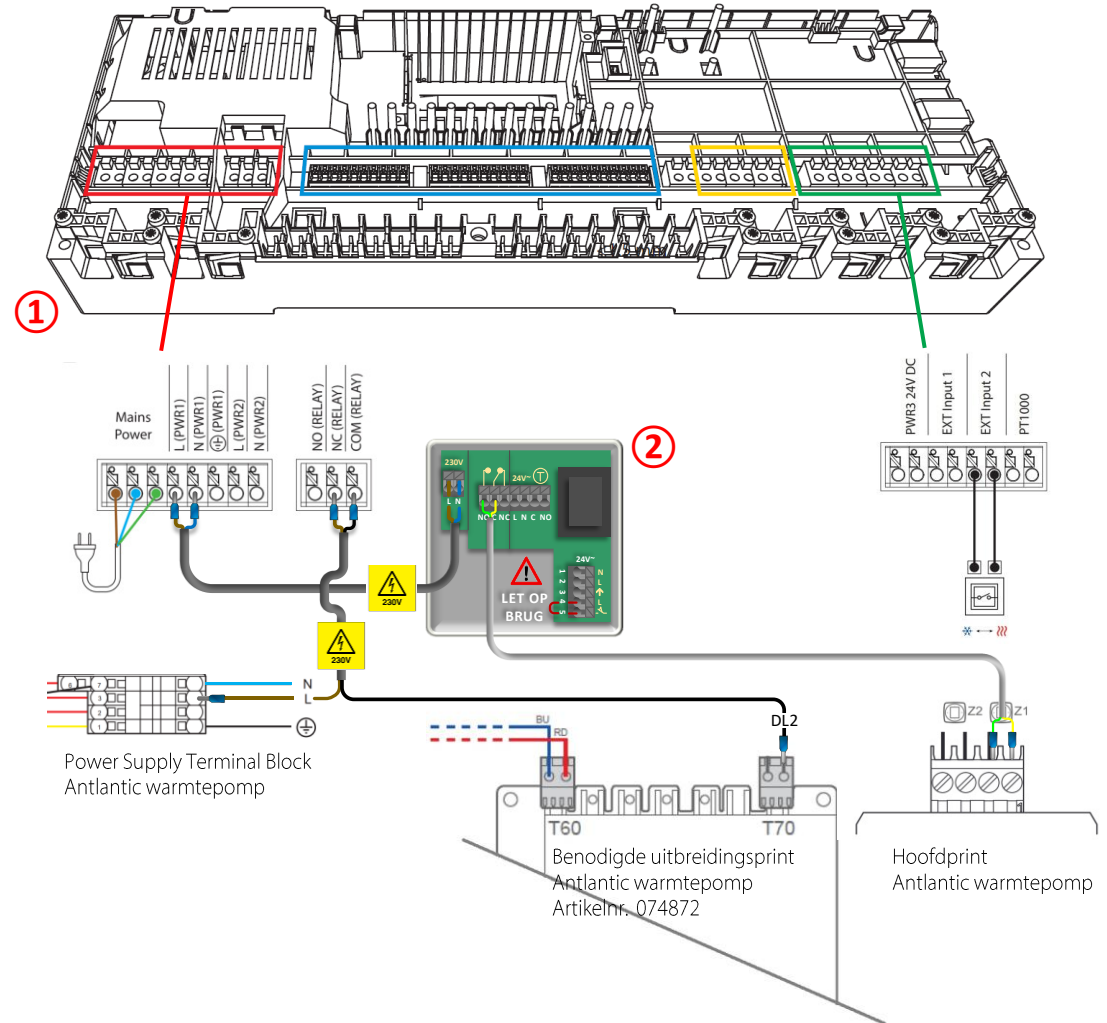
Weergegeven schema laat zien hoe de Icon2 Advanced hoofdregelaar wordt aangesloten op de Atlantic Alfea Extensa M R32 warmtepomp .

Het RELAY van de Icon2 is gemaakt wanneer het systeem in koelbedrijf is. Bij behoefte aan koeling of verwarming vanuit één of meerdere vertrekken wordt het maakcontact van het relais in de AMZ connectiebox gemaakt.

Het omschakelen tussen verwarming en koeling gebeurt handmatig d.m.v. een handbediende schakelaar (levering derden) aangesloten op EXT Input2.

Noodzakelijke instelling Atlantic Alfea Extensa M R32

- **Activeren DL2** voor moduswijziging verwarming/koeling → Ga via het menu van de warmtepompregeling naar [Ext ingang 2: Type functies] → [Overschakeling op koeling]. LET OP! Voor overschakeling op koeling moet (naast het modus signaal) de buitentemperatuur ook boven de voor koeling ingestelde drempelwaarde liggen.
- **Instellen DL2** voor schakeling op 230V → Ga naar [Ext ingang 2: Richting inschakeling] → [230V]
- **Impact ruimtethermostaat** verlagen → Ga via het menu van de regeling op de warmtepomp naar [Verwarming / Koeling] à [Circuit 1] Controleer of een stooklijnregeling is ingesteld (niet Smart Adapt) en stel de invloed van de ruimttemperatuur in op 0%.



Technisch memo Alfa Extensa M R32 en zoneregeling

Datum: 10-09-2024
 Onderwerp: Technisch memo Alfa Extensa M R32 en zoneregeling
 Versie: 1.0

Deze memo omschrijft de randvoorwaarden en het werkingsprincipe van de Alfa Extensa M R32 warmtepompen met een masterregeling.

De Atlantic Alfa Extensa M R32 zijn in staat om samen te werken met een masterregeling. Met een masterregeling doelen we op het master-master principe, waarbij een regelbaar de afsluiter op de verdeler opent en sluit op basis van eigen ruimtevoelers. De masterregeling stuurt op basis van de vraag ook de warmtepomp aan.

Benodigd toebehoren Alfa Extensa M R32
 Afhankelijk van of de Extensa M monobloc warmtepomp ook in koeling gaat werken, is de volgende toebehoren noodzakelijk.

Voor ontvangen inputsignalen:

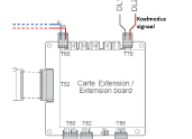
Werking WP	Benodigd toebehoren	Opmerking
Alleen verwarmen	Geen	Warmtepomp standaard voorbereid
Koeling en verwarmen	Art. 074872 Kit uitbreidingsprint regeling	Uitbreidingsprint benodigd voor modus schakeling warmtepomp verwarmen ↔ koelen

Wat betreft de weersafhankelijke regeling:

Benodigd toebehoren	Opmerking
Buitenvoeler Art. 074203	Indien buitenvoeler nog niet aanwezig en buitenunit niet op Noord

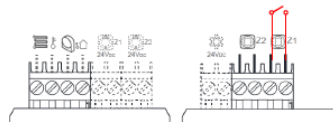
Te maken aansluitingen Alfa Extensa M R32
 De Alfa Extensa M heeft de volgende signalen van de regelbalk nodig om gestuurd te worden door een masterregeling:

- Potentiaal vrij contact, waarmes via een 230V relais 230V fase vanuit de terminal wordt aangesloten op het DL2 contact van de Externe regelprint (toebehoren). Dit is alleen nodig wanneer de warmtepomp naast verwarming ook voor koeling wordt gebruikt.



Alfa Extensa M 'Uitbreidingsprint regeling' met relevante aansluitingen moduswijziging verwarmen/koelen

- Potentiaal vrij contact voor capaciteitsvraag verwarming (en koeling) op het thermostaatcontact van de hoofdprint.



Alfa Extensa M hoofdprint met relevante aansluitingen warmte- koudevraag.

Instellingen in het menu

Na het voorzien van de benodigde aansluitingen dienen de volgende configuraties in de regeling van de warmtepomp te worden gemaakt:

- **Activeren DL2 voor moduswijziging verwarming/koeling** → Ga via het menu **[Overzicht/Type]** van de warmtepompregeling naar **[Ext ingang 2: Type functies]** → **[Overschakeling op koeling]**
 LET OP! Voor overschakeling op koeling moet (naast het modus signaal) de buitentemperatuur ook boven de voor koeling ingestelde drempelwaarde liggen.
- **Instellen DL2 voor schakeling op 230V** → Ga naar **[Ext ingang 2: Richting inschakeling]** → **[230V]**

- **Impact ruimtethermostaat verlagen** → Ga via het menu van de regeling op de warmtepomp naar **[Verwarming / Koeling]** à **[Circuit 1]**
 Controleer of een stooklijnregeling is ingesteld (niet Smart Adapt) en stel Stel de invloed van de ruimtethermostaat in op 0%



Impact ruimtethermostaat reduceren naar 0%

Resultaat

De warmtepomp zal nu de juiste modus (koeling/verwarming) inschakelen op het moment dat de masterregeling dit vraagt. Er moet daarbij ook worden voldaan aan de temperaturrempels voor verwarming en koeling die in de controller zijn geprogrammeerd. De warmtepomp blijft modulair regelen op basis van stooklijn (buitenvoeler) en ΔT.

Aandachtspunten

- Bestaande verdelers zijn niet altijd geschikt voor gebruik met een warmtepomp (extra pomp, bijmenging, etc). Ook koelen stelt specifieke eisen aan de verdeler;
- Bewaak dat er via de elektronische kleppen of een bypass altijd een minimale flow mogelijk is in het systeem;
- Houd qua buffercapaciteit rekening met het minimale watervolume als alle elektronisch bekrachtigde groepen dicht zitten;
- Een juiste werking is mede afhankelijk van een juist functionerende masterregeling.

De installateur is zelf verantwoordelijk om de compatibiliteit van de regeling met het hier omschreven principe te toetsen.

Voor verdere vragen over deze werkwijze gelden de volgende contactgegevens:

In relatie tot advies: verkoop.nl@groupe-atlantic.com +31(0)318 544 702
 In relatie tot inbedrijfstelling: service.nl@groupe-atlantic.com +31(0)318 544 705