



Modułowe stacje mieszkaniowe, które pomogą Ci wygrywać przetargi projektowe

EvoFlat 4.0 to seria modułowych stacji mieszkaniowych z samoczynną regulacją, przeznaczonych do zdecentralizowanych systemów grzewczych w mieszkaniach i apartamentach. Stacje zapewniają mieszkańcom komfortowe ogrzewanie oraz ciepłą wodę użytkową na żądanie, przy najwyższej efektywności energetycznej. Urządzenia są przystosowane do montażu w skrzynce podtynkowej lub bezpośrednio na ścianie.



Tylko 10,8 kg (-23%)
w najbardziej
rozbudowanej
konfiguracji konfiguracji

Danfoss EvoFlat 4.0: efektywność energetyczna w połączeniu z komfortem w stacjach mieszkaniowych

W projektach ogrzewania budynków mieszkalnych liczy się czas, pieniądze i niezawodność. Z tego powodu nasi inżynierowie całkowicie przeprojektowali stacje mieszkaniowe EvoFlat. Wykorzystali najbardziej innowacyjne technologie dostępne obecnie, aby stworzyć stację mieszkaniową na następną dekadę. Efekt: EvoFlat 4.0.



Lepsza.

Nowe, zaawansowane komponenty obejmują przeprojektowany regulator ciepłej wody, dwa oddzielne regulatory różnicy ciśnień, wymienniki ciepła o większej wydajności oraz korpus kompozytowy o niskich stratach ciepła. Dzięki temu **zwiększono wydajność poboru ciepłej wody, poprawiono precyzję regulacji i umożliwiono zastosowanie w instalacjach niskotemperaturowych, takich jak pompy ciepła.**

Rozwiązania te eliminują również możliwość powstawania hałasu po stronie grzewczej oraz obniżają temperaturę powrotu, co może prowadzić do obniżenia kosztów ciepła sieciowego lub zwiększenia efektywności.



Lżejsza.

Korpus kompozytowy z PPS wzmocniony włóknem szklanym zastępuje większość elementów z mosiądzu i stali nierdzewnej, redukując masę o 23% w najbardziej rozbudowanej konfiguracji. Tradycyjne elementy, takie jak regulator różnicy ciśnień, obejście letnie czy regulatory temperatury, mają teraz korpusy zaworów zintegrowane w kompozytowym „korpusie”. Znacząco zmniejsza to masę i umożliwia **montaż przez jedną osobę, co może zaoszczędzić do 2 roboczogodzin przy instalacji.** Dodatkowo mniejsza waga obniża koszty transportu.



Łatwiejsza.

Wszystkie pozostałe elementy są montowane do korpusu za pomocą nowo zaprojektowanych złączy typu click-fit. Każdy komponent jest łatwo dostępny od frontu. Ułatwia to serwisowanie lub modernizację stacji. Na przykład **wymiana wymiennika ciepła lub regulatora TPC-M może zająć nawet o 50% mniej czasu.** Dzięki temu instalatorzy mogą wykonywać swoją pracę szybciej i z minimalnymi zakłóceniami.

Zdecentralizowane ogrzewanie i ciepła woda użytkowa

Zdecentralizowane systemy grzewcze EvoFlat stanowią lepszą alternatywę dla tradycyjnych systemów ogrzewania powszechnie stosowanych w mieszkaniach i budynkach wielorodzinnych. Większa elastyczność, wysoka opłacalność, długa żywotność systemu oraz mniejsze wymagania serwisowe nie tylko obniżają ślad węglowy, ale także zapewniają szybszy i bardziej zrównoważony zwrot z inwestycji.

Dzięki EvoFlat 4.0 maksymalizujemy te korzyści, oferując jeszcze większy komfort mieszkańcom oraz niższe koszty całkowite dla właściciela budynku.

EvoFlat może również współpracować z odnawialnymi źródłami energii, takimi jak kolektory słoneczne czy biomasa.

Stacja mieszkaniowa

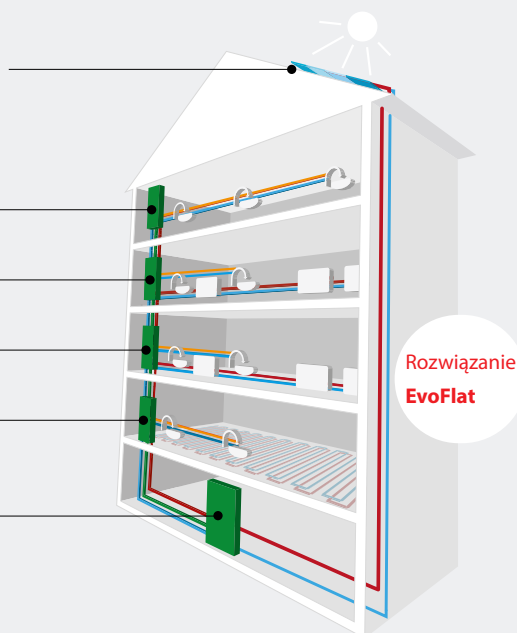
Stacja mieszkaniowa

Stacja mieszkaniowa

Stacja mieszkaniowa

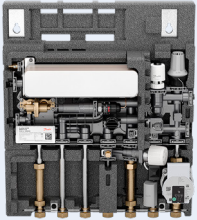
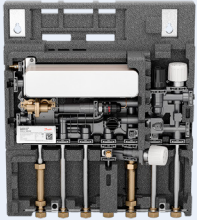
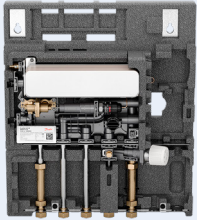
Stacja mieszkaniowa

System EvoFlat – zdecentralizowane ogrzewanie i ciepła woda użytkowa



EvoFlat 4.0 **Przegląd produktu**

Seria stacji mieszkaniowych EvoFlat 4.0 została zaprojektowana tak, aby można ją było dostosować do każdego indywidualnego wymagania projektowego. Modułowa koncepcja pozwala zamówić stację dokładnie w takiej konfiguracji, jakiej potrzebujesz – ani więcej, ani mniej. Większość standardowych opcji znajdziesz w tabeli poniżej, jednak w przypadku specjalnych konfiguracji zachęcamy do kontaktu z nami. Prawie wszystko jest możliwe.

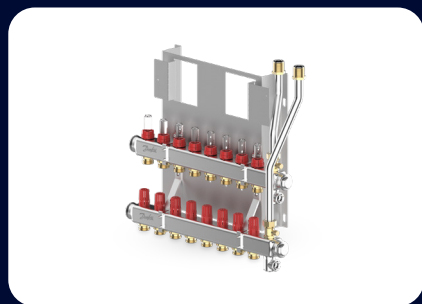
Typ EvoFlat 4.0	EvoFlat 4.0 M 183B2xxx	EvoFlat 4.0 F 183B1xxx	EvoFlat 4.0 W 183B3xxx
			
Zastosowanie	<ul style="list-style-type: none"> Ciepła woda użytkowa Ogrzewanie podłogowe 	<ul style="list-style-type: none"> Ciepła woda użytkowa Ogrzewanie grzejnikowe 	<ul style="list-style-type: none"> Ciepła woda użytkowa
Typy wymienników ciepła	<ul style="list-style-type: none"> Typ 1 – 36 płyt / 43 kW Lutowanie miedzią 	<ul style="list-style-type: none"> Typ 2 – 46 płyt / 49 kW Lutowanie stalą nierdzewną 	<ul style="list-style-type: none"> Typ 3 – 54 płyty / 55 kW Typ 4 – 70 płyt / 70 kW
Opcje podłączenia ciepłej i zimnej wody	<ul style="list-style-type: none"> Rury ze stali nierdzewnej 	<ul style="list-style-type: none"> Rury z elementami przyłączeniowymi 80 mm 	<ul style="list-style-type: none"> Rury z elementami przyłączeniowymi 110 mm Mieszane rozwiązanie z powyższych
Opcje podłączenia po stronie pierwotnej	<ul style="list-style-type: none"> Bez obejścia letniego Obejście letnie za ciepłomierzem lub wstawką montażową 	<ul style="list-style-type: none"> Obejście letnie sterowane temperaturą Wstawka montażowa pod ciepłomierz 	<ul style="list-style-type: none"> Obejście letnie sterowane ręcznie Ciepłomierz Danfoss SonoSelect® Obejście letnie przed ciepłomierzem lub wstawką montażową Ciepłomierz Danfoss SonoSafe®
Opcje podłączenia po stronie pierwotnej	<ul style="list-style-type: none"> Regulator temperatury przepływu 15–50°C Elektroniczne odcięcie 	<ul style="list-style-type: none"> Ogranicznik temperatury powrotu 10–50°C Ręczne odcięcie Elektroniczny zawór strefowy 	
Przyłącze ogrzewania	<ul style="list-style-type: none"> Termostat bezpieczeństwa 55°C do elektronicznego odcięcia Pompa obiegowa 	<ul style="list-style-type: none"> Rury ze stali nierdzewnej 	
Opcje zewnętrzne stacji mieszkaniowej	<ul style="list-style-type: none"> Zestaw cyrkulacji CWU z zaworem bezpieczeństwa Zestaw przyłączeniowy wysokotemperaturowy Skrzynka podtynkowa 	<ul style="list-style-type: none"> Zestaw cyrkulacji CWU z zaworem bezpieczeństwa Skrzynka podtynkowa 	<ul style="list-style-type: none"> Zestaw cyrkulacji CWU z zaworem bezpieczeństwa Skrzynka podtynkowa
Powiązane opcje produktowe	<ul style="list-style-type: none"> Mieszane rozwiązanie z powyższych Rozdzielacz Danfoss SG/SGC/SGCi 	<ul style="list-style-type: none"> Programowalne termostaty pokojowe Danfoss TP Nieprogramowalne termostaty pokojowe Danfoss RT 	

EvoFlat 4.0:

- Kompaktowa stacja mieszkaniowa do bezpośredniego ogrzewania i/lub przygotowania ciepłej wody użytkowej
- Dostępna w 3 modelach o mocy grzewczej 15 kW i/lub mocy przygotowania ciepłej wody 45–70 kW
- 2 regulatory różnicy ciśnień dla wysokiej efektywności energetycznej i stałej temperatury ciepłej wody
- Kompaktowe wymiary: wys. 613 × szer. 530 × gł. 150 mm (z izolacją)
- Lekka konstrukcja: < 11 kg w najbardziej rozbudowanej konfiguracji
- Akcesoria do ogrzewania podłogowego i skrzynki podtynkowe dla kompletnych instalacji

Akcesoria do stacji mieszkaniowych

Akcesoria do stacji mieszkaniowych



Rozdzielacz SG

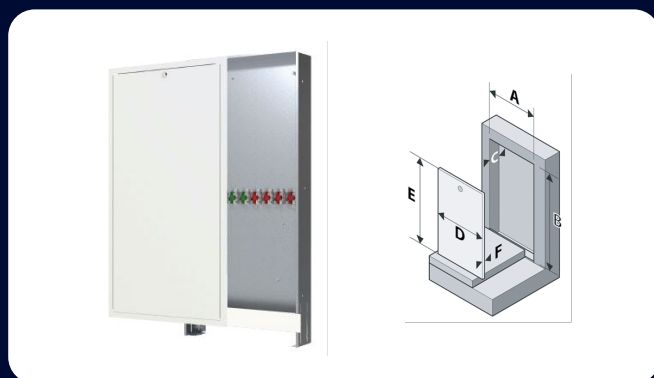
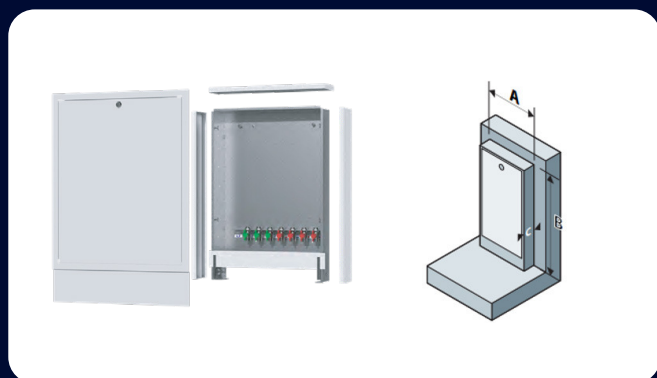


Rozdzielacz SGC – listwa łączeniowa ICON



Rozdzielacz SGCI – ICON2

Skrzynka montażowa przygotowana do stacji mieszkaniowych Danfoss, do montażu podtynkowego lub natynkowego



Danfoss Poland Sp. z o.o.
z siedzibą w Grodzisku Mazowieckim 05-825 przy ul. Chrzanowskiej 5, zarejestrowana w Sądzie Rejonowym dla m. st. Warszawa w Warszawie, XIV Wydział Gospodarczy Krajowego Rejestru Sądowego, KRS: 0000018540, NIP: 586-000-58-44, REGON: 190209149, Kapitał Zakładowy 31 922 100 zł. www.danfoss.pl,
tel.: + 48 22 104 00 00, e-mail: bok@danfoss.com
Lokalizacja Tuchom • ul. Tęczowa 46 • 80-209 Chwaszczyno

Firma Danfoss nie ponosi żadnej odpowiedzialności za ewentualne błędy w katalogach, broszurach czy innych drukowanych materiałach. Firma Danfoss zastrzega sobie prawo do wprowadza modyfikacji w swoich wyrobach bez powiadamiania. Dotyczy to także produktów już zamówionych pod warunkiem, że modyfikacje te nie pociągają za sobą zmian w już uzgodnionych warunkach zamówienia. Wszystkie znaki handlowe użyte w tym materiale stanowią własność odnośnych przedsiębiorstw. Marka Danfoss i logotyp Danfoss są znakami handlowymi Danfoss A/S. Wszelkie prawa zastrzeżone.