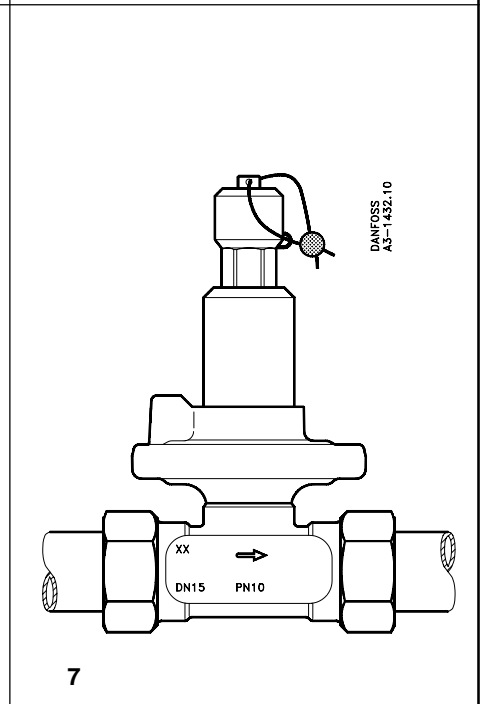
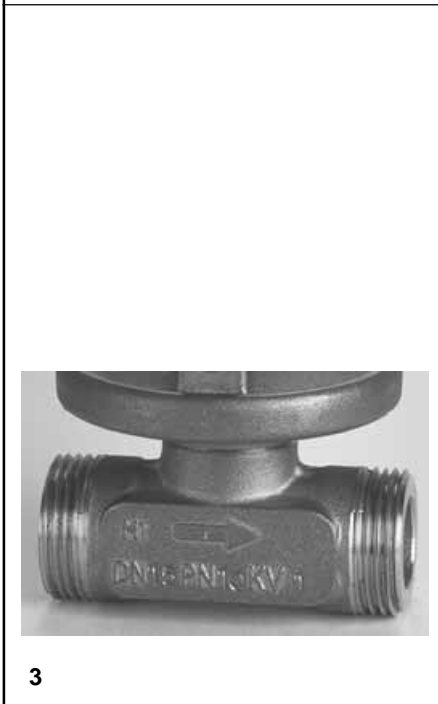


6

r	kPa
20	25
19	24
18	23
17	22
16	21
15	20
14	19
13	18
12	17
11	16
10	15
9	14
8	13
7	12
6	11
5	10
4	9
3	8
2	7
1	6
0	5



AVPL er en selvvirkende differens-tryksregulator til PN 16, hvor differens-trykket kan indstilles på regulatoren. Regulatoren leveres med impulsledning og O-ringspakning samt nippelmuffe til trykudtag.

Montering:

Regulatorens ventilhus skal monteres i varmeanlæggets returledning, med gennemstrømning i pilens retning (fig. 3). Regulatoren kan monteres i vilkårlig stilling. Danfoss filtertype FV eller lignende skal monteres før ventilhus, set i strømningsretningen (fig. 1 og 2). En impulsledning af kobberør er regulatorens plusledning (minusledningen er integreret i regulatoren). For at kunne undgå snavs i impulsledningen skal den monteres opad eller vandret ind på rørledningen.

Igangsætning:

Varme anlægget igangsættes ved først at åbne langsomt for fremløbsledningens stophane, og derefter løsne omløberen på tilgangen af ventilen. Den indelukkede luft vil nu kunne lukkes ud via omløberen. Når der ikke kommer mere luft, men istedet vand, spændes omløberen igen. Herefter kan der åbnes for returledningen.

Trykprøvning:

Ved trykprøvning skal impulsledningen være tilsluttet, og eventuelle nåventiler på impulsledningen skal være åbne. Max. prøvetryk PN 16..... 25 bar.

Indstilling:

Differensstrykket kan indstilles ved brug af en sekskantnøgle med NV 3 (se fig. 4). Regulatoren er ved levering indstillet til 10 kPa (0,1 bar). 1 omgang svarer til 1 kPa (0,01 bar). Pilen på regulatorens top (fig. 4) viser, at indstillingen af differensstrykket ved drejning med uret øges, og omvendt.

Bemærk: efter 20 omgange drejes mod stop.

Fejlfinding:

Hvis regulatoren ikke fungerer efter hensigten, bør det kontrolleres om ventilhus og impulsledning er monteret korrekt, samt om impulsledningens tilslutning er tilstoppet.

Reservedele:

Betegnelse	Best. Nr.
Impulsledning, 1,5 m AVPL 1,0	003L8152
Impulsledning, 2,5 m AVPL 1,6	003L5043
Nippelmuffe, G ^{1/16} (indv.) x R ^{3/8} (udv.)	003L5042
Nippelmuffe, G ^{1/16} (indv.) x R ^{1/4} (udv.)	003L8151

AVPL is a self-acting differential pressure controller for PN 16 with adjustable differential pressure setting. The controller is supplied with impulse tube, O-ring gasket and tail-piece socket for pressure connection.

Installation:

The control valve body must be installed in the heating system return with flow in the direction of the arrow (fig. 3). The valve can be installed in any position. The Danfoss strainer type FV or similar must be installed in the direction of the flow (figs. 1 and 2) in front of the valve body. The positive terminal of the controller is a copper impulse tube (the negative terminal is integrated in the controller). The impulse tube must be mounted vertically or horizontally on the pipe to prevent impurities from flowing into the impulse tube.

Starting up:

Start up the heating system by first gradually opening the supply stop cock and then loosening the union nut on the valve inlet. This will enable trapped air to escape through the union nut. When no more air emerges and water appears instead, retighten the union nut. The return line can then be opened.

Pressure testing:

Impulse tube and needle valves, if any, must be open during pressure testing. Max. test pressure PN 16 25 bar.

Setting:

The differential pressure can be set by means of an Allen key NV 3 (cf. fig. 4). On delivery the controller is set to 10 kPa (0.1 bar). 1 turn corresponds with 1 kPa (0.01 bar). The arrow on the controller top (fig. 4) shows that the setting of the differential pressure is increased when it is turned clockwise.

Note that the stop is reached after 20 turns.

Fault location:

If the controller does not operate properly, check whether the valve body and impulse tube are mounted correctly, and whether the impulse tube connection is blocked.

Spare parts:

Designation	Code No.
Impulse tube 1.5 m AVPL 1.0	003L8152
Impulse tube 2.5 m AVPL 1.6	003L5043
Tailpiece socket G ^{1/16} (int.) x R ^{3/8} (ext.)	003L5042
Tailpiece socket, G ^{1/16} (int.) x R ^{1/4} (ext.)	003L8151

AVPL ist ein selbstwirkender PN 16-Differenzdruckregler, wobei der Differenzdruck am Regler eingestellt werden kann. Der Regler wird mit einer Impulsleitung und O-Ring-Dichtung sowie Nippelmuffe zur Druckentnahme geliefert.

Montage:

Das Ventilgehäuse des Reglers ist im Rücklauf der Heizanlage mit Durchfluß in Pfeilrichtung zu montieren (Abb. 3). Der Regler kann in beliebiger Lage eingebaut werden. In Durchflußrichtung gesehen ist vor dem Gehäuse ein Filter vom Typ Danfoss FV oder ähnlichem einzubauen (Abb. 1 und 2). Plusleitung des Reglers ist eine Impulsleitung aus Kupferrohr (die Minusleitung ist im Regler integriert). Zur Vermeidung von Schmutzansammlungen in der Impulsleitung ist sie von oben oder waagrecht mit der Rohrleitung zu verbinden.

Inbetriebnahme:

Bei der Inbetriebnahme der Heizanlage ist zuerst der Absperrhahn des Vorlaufs langsam zu öffnen und danach die Überwurfmutter am Eingang des Ventils zu lösen. Die eingeschlossene Luft kann jetzt bei der Überwurfmutter entweichen. Tritt dann keine Luft mehr sondern Wasser aus, ist die Überwurfmutter wieder anzuziehen. Anschließend kann auch der Rücklauf geöffnet werden.

Druckversuch:

Beim Druckversuch muß die Impulsleitung angeschlossen sein, und eventuelle Nadelventile in der Impulsleitung sind zu öffnen. Max. Prüfdruck PN 16..... 25 bar.

Einstellung:

Der Differenzdruck ist mit Hilfe eines Sechskantschlüssels NW 3 einzustellen (siehe Abb. 4). Der Regler ist werkseits auf 10 kPa (0,1 bar) eingestellt. 1 Umdrehung entspricht 1 kPa (0,01 bar). Der auf dem Kopf des Reglers befindliche Pfeil (Abb. 4) gibt an, daß sich der Differenzdruck durch Drehen im Uhrzeigersinn erhöht, bzw. sich in Gegenrichtung vermindert.

Achtung: Der Anschlag erfolgt nach 20 Umdrehungen.

Fehlersuche:

Falls der Regler nicht ordnungsgemäß funktioniert ist zu kontrollieren, ob das Ventilgehäuse und die Impulsleitung korrekt eingebaut sind, bzw. ob der Anschluß der Impulsleitung verstopft ist.

Ersatzteile:

Bezeichnung	Bestell-Nr.
Impulsleitung 1,5 m - AVPL 1,0	003L8152
Impulsleitung 2,5 m - AVPL 1,6	003L5043
Nippelmuffe, G ^{1/16} (innen) x R ^{3/8} (außen)	003L5042
Nippelmuffe, G ^{1/16} (innen) x R ^{1/4} (außen)	003L8151

AVPL är en självverkande differenstrycksregulator till PN 16, där differensstrycket kan ställas in på regulatorm. Regulatorm levereras med en impulsledning och O-ring samt nippelanslutning för tryckuttag.

Montering:

Regulatorns ventilhus skall monteras i värmeanläggningens returledning, med genomströmning i pilens riktning (fig. 3). Regulatorm kan monteras i godtyckligt läge. Danfoss filtertyp FV eller liknande skall monteras innan ventilhuset sett i flödesriktningen (fig. 1 och 2). En impulsledning av kopparrör är regulatorns plusledning (minusledningen är integrerad i regulatorm). För att undvika smutspartiklar i impulsledningen skall denna monteras uppåt eller vågrätt mot rörledningen.

Igångsättning:

Värmeanläggningen startas genom att först öppna avstängningsventilen i tilloppsledningen. Därefter lossas anslutningsmuttern på AVPL-regulatorns inlopp och anläggningen luftas. När det kommer vatten dras muttern åt. Öppna avstängningsventilen i returledningen.

Tryckprov:

Vid tryckprov skall impulsledningen vara ansluten och eventuella nålventiler på impulsledningen skall vara öppna. Max. provtryck PN 16..... 25 bar.

Inställning:

Differensstrycket kan ställas in med hjälp av en sexkantnyckel NV 3 (se fig. 4). Vid leverans är regulatorm inställd på 10 kPa (0,1 bar). 1 varv motsvarar 1 kPa (0,01 bar). Pilen på regulatorns topp (fig. 4) indikerar ökning av differensstrycket vid vridning medurs och tvärtom vid vridning åt andra hållet.

Notera: mekaniskt stopp efter 20 varv.

Felsökning:

Om regulatorm inte fungerar som den skall, bör det kontrolleras att ventilhus och impulsledningar är korrekt monterade, samt om impulsledningens anslutning är igensatt.

Reservdelar:

Beteckning	Art. Nr.
Impulsledning 1,5 m AVPL 1,0	003L8152
Impulsledning 2,5 m AVPL 1,6	003L5043
Nippelanslutning, G ^{1/16} (inv.) x R ^{3/8} (utv.)	003L5042
Nippelanslutning, G ^{1/16} (inv.) x R ^{1/4} (utv.)	003L8151

