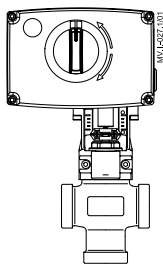
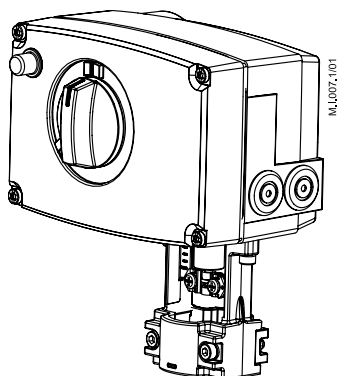
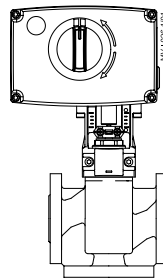


Installation Guide

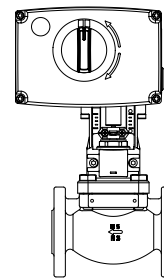
AME 25, AME 35



AME 25, AME 35 +
VRB 2/3, VRG 2/3

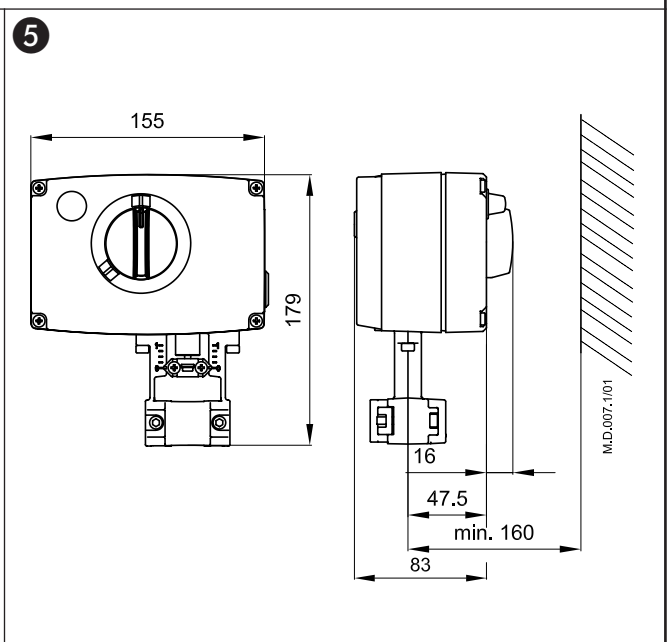
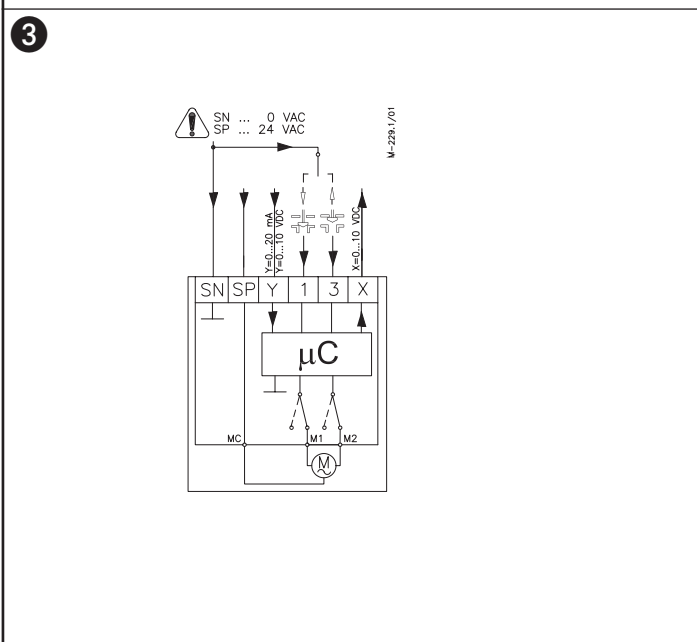
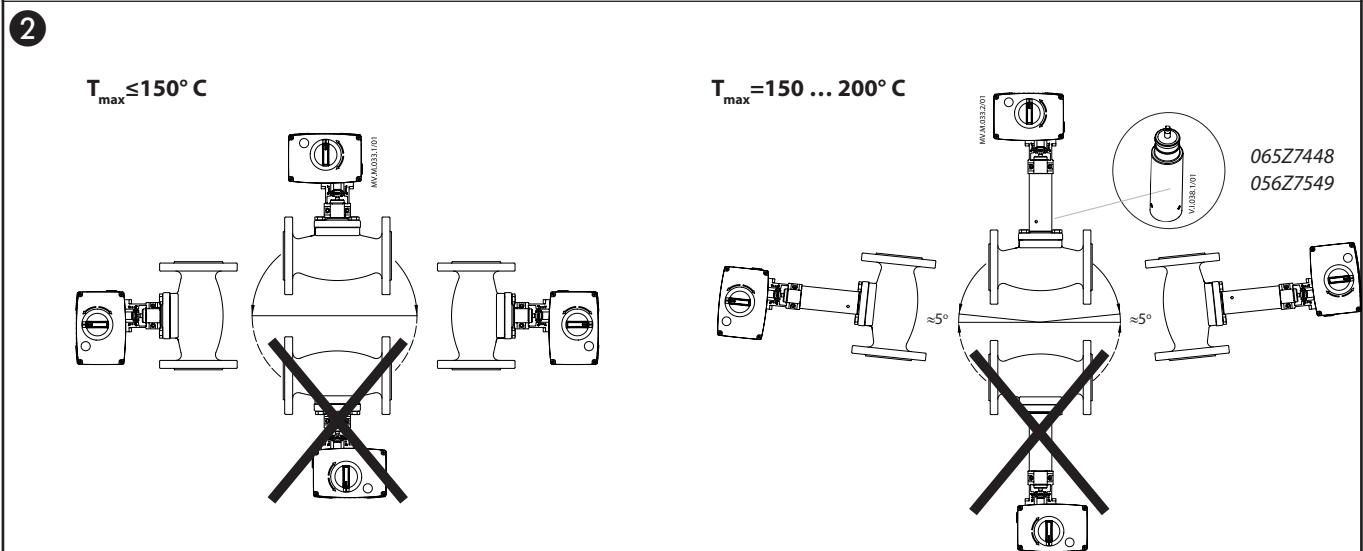
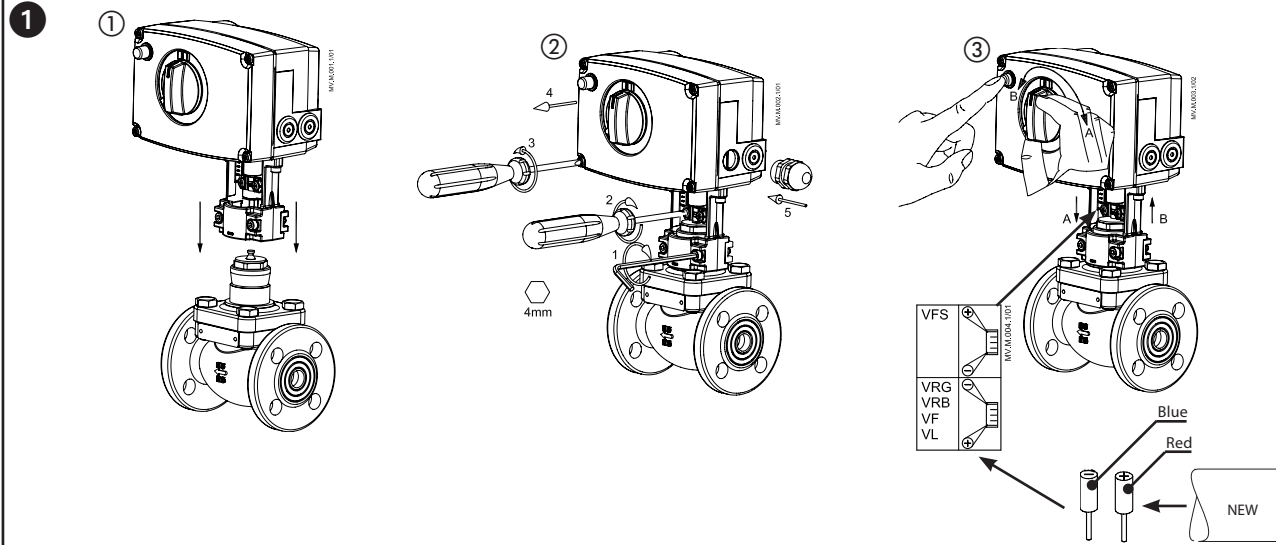


AME 25, AME 35 +
VF/VL (DN 15-50)



AME 25, AME 35 +
VFS 2 (DN 15-50), VEPS 2

ENGLISH	AME 25, AME 35	www.danfoss.com	Page 4
DANSK	AME 25, AME 35	www.danfoss.dk	Side 6
DEUTSCH	AME 25, AME 35	www.danfoss.de	Seite 8
FRANÇAIS	AME 25, AME 35	www.danfoss.fr	Page 10
ESPAÑOL	AME 25, AME 35	www.danfoss.es	Página 12
SUOMI	AME 25, AME 35	www.danfoss.fi	Sivu 14
NEDERLANDS	AME 25, AME 35	www.danfoss.nl	Bladzijde 16
POLSKI	AME 25, AME 35	www.danfoss.pl	Strona 18
РУССКИЙ	AME 25, AME 35	www.danfoss.ru	Страница 20
ROMÂNĂ	AME 25, AME 35	www.incalzire.danfoss.com	Pagina 22
中文	AME 25, AME 35	www.danfoss.com.cn	第24页



①

U	0V...-V	Direct	Sequential	5(6)V...10V	3 point/RL	LOG, flow	100% Kvs	Reset
I	0V...-V	Direct	Sequential	5(6)V...10V	3 point/RL	LOG, flow	100% Kvs	Reset

M.S.006.1/01

②

M.S.006.0/01

③

M.S.006.0/01

④

M.S.006.0/01

⑤

M.S.006.0/01

⑥

M.S.006.7/01

⑦

M.S.006.0/01

⑧

M.S.006.0/01

⑨

M.S.006.1/01

⑩

M.S.006.2/01

Electrical Diagram:

M.E.Z.20.2/02

ENGLISH

Safety Note



To avoid injury and damage to persons and devices, it is absolutely necessary these instructions are carefully read and observed prior to assembly and commissioning.

Necessary assembly, start-up, and maintenance work must be performed only by qualified, trained and authorised personnel.

Prior to assembly and maintenance work on the controller, the system must be:

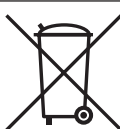
- depressurised
- cooled down
- emptied
- cleaned

Please comply with the instructions of the system manufacturer or system operator.



Do not remove the cover before the power supply is fully switched off.

Disposal instruction



This product should be dismantled and its components sorted, if possible, in various groups before recycling or disposal.

Always follow the local disposal regulations.

Mounting

Fix the AME 25, AME 35 on the valve. ①
Admissible Installation Positions. ②

Wiring ③



Do not touch anything on the PCB!
Switch off the power line before wire the actuator! Lethal voltage!
Wire the actuator according to the wiring diagram.

Control signal

Control signal from the controller must be connected to terminals Y (input signal) and SN (common) on the AME printed board.

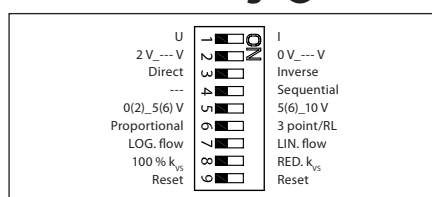
Output signal

Output signal from the terminal X can be used for indication of the current position. Range depends on the DIP switch settings.

Supply voltage

Supply voltage (24 V ~ -15 to +10 %, 50 Hz) must be connected to the terminals SN and SP.

DIP switch settings ④



Factory settings:

ALL switches are on OFF position! ④①



Note:
All combinations of DIP switches are allowed. All functions that are selected are added consecutively. There is only one logic override of functionalities i.e. the switch No.6 Proportional/3 point, which sets actuator to ignore control signal and works as a "simple" 3-point actuator.

SW 1: U/I ④②

Factory setting:
voltage control signal (0-10 V).

SW 2: 2-10 V/0-10 V ④③

Factory setting is:
2-10 V.

SW 3: Direct/Inverse ④④

Factory setting is:
DIRECT

SW 4: ---/Sequential ④⑤

Two actuators can be set to work parallel with one control signal. If the SEQUENTIAL is set than an actuator responds to split control signal (see 0(2)-5(6) V/5(6)-10 V).



Note:
This combination works in combination with switch No. 5: 0(2)-5(6) V/5(6)-10 V

SW 5:

0(2)-5(6) V/5(6)-10 V ④⑥



Note:
This function is available if switch No. 4: ---/Sequential is set.

SW 6: Proportional/3 point ④⑦

Actuator can operate as "simple" 3-point actuator, if the 3-point function is selected. Power supply should be connected on SN and SP ports. On port 1 or 3 24 VAC signal is connected for rising or lowering of actuator. Return signal X indicates the correct position.



Note:
if 3 point function is selected actuator does not respond to any control signal on port Y. It only rises and lowers spindle if power is supplied on port 1 or 3.

SW 7: LOG. flow/LIN. flow ④⑧



Factory setting is:
LOG. Flow (characteristic of valve is unchanged)



Note:
If this function is used in combination with non-logarithmic valves the characteristic of motorised valve will be anti-logarithm of valve's characteristic (e.g. valve with linear characteristic will be transformed to quick open characteristic).

SW 8: 100% K_{vs}/RED. K_{vs} ④⑨



Note:
This function works proper only with logarithmic (equal percentage) valves.

SW 9: Reset ④⑩

After the actuator has been connected to power supply, the actuator will start the self-adjustment procedure. The indicator LED flashes until self adjustment is finished. The duration depends on the spindle travel and will normally last a few minutes. The stroke length of the valve is stored in the memory after self adjustment has been completed. To restart self adjustment, change the position of RESET switch (switch No. 9). If the supply voltage is switched off or falls below 80 % in more than 0.1 s, the current valve position will be stored in the memory and all data remain saved in the memory also after a power supply cut-out.

Function test

The indicator light shows whether the positioner is in operation or not. Moreover, the indicator shows the control status and faults.

Constant light

- normal operation

No light

- no operation or no power supply

Intermittent light (1 Hz)

- self adjusting-mode

Intermittent light (3 Hz):

- power supply too low
- insufficient valve stroke (<20 s)
- end-position cannot be reached.

Dimensions ⑤

DANSK

Sikkerhedsbestemmelser



For at undgå personskader og erstatningsskader på produkter, er det absolut nødvendigt at gennemlæse følgende instruktion.

Montering, opstart og vedligeholdelse må kun foretages af kvalificeret og autoriseret personale.

Forud for monterings- og vedligeholdelsesarbejde på regulatoren skal systemet være:

- trykløst
- nedkølet
- tømt
- rengjort

Leverandørens retningslinier skal følges.



Fjern ikke dækslet, før strømforsyningen er helt koblet fra.

Bortskaffelsesinstruktion



Dette produkt skal, om muligt, adskilles og sorteres i dets forskellige materialegrupper, før det genbruges eller bortskaffes.

Lokal lovgivning for bortskaffelse skal altid overholdes.

Montering

Fastgør AME 25, AME 35 på ventilen. ①
Tilladelige positioner. ②

Elektrisk tilslutning ③



Rør ikke ved noget som helst på printkortet! Sluk for strømmen, inden ledningerne trækkes til aktuatoren! Livsfarlig spænding! Træk ledningerne til aktuatoren iht. ledningsdiagrammet.

Styresignal

Styresignalet fra regulatoren skal tilsluttes terminal Y (indgangssignal) og SN (fælles) på AME's klemrække.

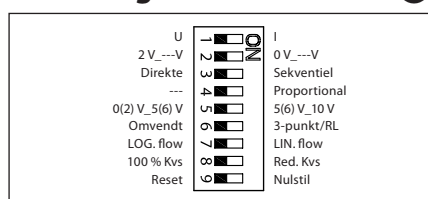
Udgangssignal

Udgangssignal fra terminal X kan anvendes til indikering af aktuel position. Området afhænger af DIP kontakternes indstilling.

Forsyningsspænding

Forsyningsspændingen (24V~ -15/+10 %, 50 Hz) skal tilsluttes klemme SN og SP.

Indstilling af DIP kontakter ④



Fabriksindstilling:

Alle kontakter er I OFF position! ④①



Bemærk:

Alle kombinationer af kontaktindstillinger er tilladte. Alle funktionsvalg er tilføjet en efter en. Der er kun en logisk overskridelse af funktionaliteten: Kontakt Nr. 6 Proportional/3-punkt styring, som sætter aktuatoren i stand til at ignorere reguleringssignalet og arbejde som en "simpel" 3-punkt motor.

SW 1: U/I ④②

Fabriksindstilling:

Spændingssignal (0-10 V).

SW 2: 2-10 V/0-10 V ④③

Fabriksindstilling:

2-10 V.

SW 3: Direkte/Indirekte ④④

Fabriksindstilling:

DIREKTE

SW 4: ---/Sekvens ④⑤

To aktuatorer kan arbejde parallelt med et reguleringssignal. I SEKVEN斯 indstilling reagerer aktuatoren på delt styresignal (se 0(2)-5(6) V/5(6)-10 V).



Bemærk:

Denne kombination arbejder sammen med kontakt Nr. 5: 0(2)-5(6) V/5(6)-10 V

SW 5: 0(2)-5(6) V/5(6)-10 V ④⑥



Bemærk:

Denne funktion er tilgængelig hvis kontakt Nr. 4:---/Sekvens er indstillet.

SW 6: Proportional/3-punkt ④⑦

Aktuatoren arbejder som en "simpel" 3-punkt aktuator, hvis 3-punkt funktionen er valgt. Forsyningsspænding tilsluttes klemmerne SN og SP. På klemmerne 1 og 3 tilsluttes 24 VAC signal til åbne-lukke funktion af aktuatoren. Udgangssignal X indikerer korrekt position.



Bemærk:

Hvis 3-punkt funktionen er valgt, reagerer aktuatoren ikke på signaler på klemme Y. Motorspindelen bevæger sig kun opad eller nedad ved signaler på klemme 1 eller 3.

SW 7: LOG. flow/LIN. flow ④⑧



Fabriksindstilling:

LOG.flow (ventilkarakteristikken er uændret).

Bemærk:

Anvendes denne funktion i kombination med ikke logaritmiske ventiler, vil karakteristikken for motorventilen blive modsat logaritmisk i forhold til ventilkarakteristikken (d.v.s. en ventil med lineær karakteristikk vil blive transformeret til hurtig åben karakteristikk).

SW 8: 100% K_{VS}/RED. K_{VS} ④⑨



Bemærk:

denne funktion virker kun ved logaritmiske ventiler.

SW 9: Reset ④⑩

Efter tilslutning af forsyningsspænding, vil aktuatoren starte en selvjusterings procedure. LED indikatoren blinker indtil selvjusteringen er færdig. Varigheden afhænger af spindelvandringen og tager normalt nogle få minutter. Ventilens spindelvandring lagres i hukommelsen efter selvjusteringen er færdig. For at starte selvjustering, skiftes positionen af RESET kontakten (kontakt Nr. 9). Hvis forsyningsspændingen svigter eller falder til under 80 % i mere end 0,1 sekund, vil den aktuelle ventilposition lagres i hukommelsen og alle data bliver bevaret i hukommelsen, også efter at forsyningsspændingen afbrydes.

Funktions test

Lysdioden indikerer, om aktuatoren er i drift, ligesom den viser driftsstatus og eventuelle fejl.

Konstant lys

- normal drift

Intet lys

- ikke i drift, ingen strømforsyning

Interval blink (1 Hz)

- selvjusteringsmodul

Interval blink (3 Hz)

- strømforsyning for lav
- ventil slaglængde utilstrækkelig
- endestilling kan ikke nås.

Mål 5

DEUTSCH

Sicherheitshinweise



Vor dem Einbau und der Inbetriebnahme ist zur Vermeidung von Personenschäden und Schäden an den Geräten die vorliegende Betriebsanleitung sorgfältig durch Hzulesen und unbedingt zu beachten.

Einbau-, Inbetriebnahme- und Wartungsarbeiten dürfen nur durch geschultes und autorisiertes Fachpersonal durchgeführt werden.

Vor dem Einbau des Ventils und der anschließenden Montage des Stellantriebs und vor Wartungsarbeiten an der Ventileinheit muss die Anlage:

- drucklos gemacht werden
- abkühlen
- entleert werden
- gereinigt werden.

Die Vorgaben des Anlagenherstellers oder des Anlagenbetreibers sind zu beachten.



Entfernen Sie die Abdeckung nicht, bevor die Stromversorgung komplett ausgeschaltet ist.

Anweisung zur Entsorgung



Dieses Produkt sollte ausgebaut und in dessen Bestandteile zerlegt werden. Sortieren Sie die einzelnen Bestandteile entsprechend

der Entsorgungsgruppen zur Wiederverwertung oder Entsorgung.

Beachten sie dabei immer die lokalen Entsorgungsrichtlinien.

Montage

AME 25, AME 35 am Ventil ansetzen. ①
Zulässige Temperatur. ②

Elektrischer Anschluß ③



Rør ikke ved noget som helst på printkortet!
Sluk for strømmen, inden ledningerne trækkes til aktuatoren! Livsfarlig spænding!
Træk ledningerne til aktuatoren iht. ledningsdiagrammet.

Steuersignal

Das Steuersignal des Reglers ist an Klemme Y (Eingangssignal) und Klemme SN (Sammelklemme) an der AME-Printplatte anzuschließen.

Ausgangssignal

Das Ausgangssignal von Klemme X kann zur Anzeige der aktuellen Position benutzt werden. Der Bereich hängt von der Brücke ab.

Spannungsversorgung

Die Spannungsversorgung (24V~ -15 bis +10%, 50 Hz) ist an Klemme SN und SP anzuschließen.

Einstellung der DIP Brücke ④

U	<input type="checkbox"/>	0 V...V	I	<input type="checkbox"/>	0 V...V
2 V...V	<input type="checkbox"/>	Direkte	<input type="checkbox"/>	0 V...V	Sekventiel
---	<input type="checkbox"/>	0(2) V_5(6) V	<input type="checkbox"/>	5(6) V_10 V	Proportional
Omvendt	<input type="checkbox"/>	LOG. flow	<input type="checkbox"/>	LIN. flow	3-punkt/RL
100 % Kvs	<input type="checkbox"/>	Reset	<input type="checkbox"/>	Red. Kvs	LIN. flow
	<input type="checkbox"/>		<input type="checkbox"/>	Nulstil	

Werkseinstellung:

ALLE Schalter sind in der Position OFF! ④①

BEMERKUNG:

alle Kombinationen von DIP Schalter sind erlaubt. Gewählte Funktionen sind hintereinandergelegt. Es gibt nur eine logische Umsteuerung der Funktionen: Brücke Nr.6 proportional / 3-Punkt. Dadurch wird der Antrieb so umgeschaltet, dass das Signal ignoriert wird und arbeitet als "üblicher" 3-Punkt Antrieb.

SW1: U/I ④②

Werkseinstellung:

Spannungsregelsignal (0-10 V).

SW2: 2-10 V/0-10 V ④③

Werkseinstellung:

2-10 V.

SW3: Direct/Inverse ④④

Werkseinstellung:

DIRECT

SW4: ---/Sequentiell ④⑤

Zwei Antriebe können parallel mit einem Steuersignal arbeiten. Bei der Einstellung SEQUENTIAL Antrieb reagiert auf geteilten Steuersignal (siehe 0(2)-5(6) V/5(6)-10 V).

BEMERKUNG:

Diese Kombination funktioniert mit dem Schalter No.5: 0(2)-5(6) V/5(6)-10 V.

SW5: 0(2)-5(6) V/5(6)-10 V ④⑥

BEMERKUNG:

diese Funktion ist wirksam, wenn der Schalter No.4: --- / Sequentiell eingestellt ist.

SW6: Proportional/3-Punkt ④⑦

Bei der gewählten 3-Punkt Funktion kann der Antrieb als "einfacher" 3-Punkt Antrieb arbeiten. Die Spannungsversorgung ist an Klemme SN und SP anzuschließen. Auf der Klemme 1 oder 3 = 24 VAC Steuersignal sorgt für stetigen oder absenken der Antriebs. Das Ausgangssignal von Klemme X kann zur Anzeige der aktuellen Position benutzt werden.

BEMERKUNG:

wenn die 3-Punkt Funktion gewählt wird, reagiert der Antrieb nicht auf irgendwelche der Steuersignale Y Klemme. Der Antrieb bewegt die Motorenspindel nach oben oder nach unten bei dem Steuersignal auf Klemme 1 oder 3.

SW7: LOG. flow/LIN. flow ④⑧

Werkseinstellung:

LOG. Flow (Ventilcharakteristik bleibt unverändert).

BEMERKUNG:

falls diese Funktion mit dem nicht logarithmischen Ventil verwendet wird, übernimmt der Antrieb die Anti-Logarithm der Ventilcharakteristik. (Ventil mit linearer Kennlinie wird in die Kennlinie umgewandelt).

SW8: 100% K_{vs}/RED. K_{vs} ④⑨

BEMERKUNG:

diese Funktion arbeitet richtig nur mit logarithmischen (gleichprozentigen) Ventilen.

SW9: Reset ④⑩

Nach Einschalten der Stromversorgung startet der Regelantrieb den Selbstanpassungsvorgang. Die Leuchtdiode blinkt, bis die Anpassung abgeschlossen ist. Dies dauert normalerweise einige Minuten, abhängig von der Distanz der Spindelbewegung. Die Hublänge des Ventils wird nach abgeschlossener Selbstanpassung im Speicher registriert. Der Selbstanpassungsvorgang kann durch Drücken der RESET-Taste wiederholt werden (Schalter No. 9). Bei Ausfall der Versorgungsspannung - oder beim Absinken auf einen Wert kleiner 80% - länger als 0,1 s, wird die aktuelle Ventilposition im Speicher gespeichert. Alle Daten sind also auch im Falle einer Stromunterbrechung gesichert.

Funktionstest

Die Leuchtdiode zeigt den Motorbetrieb, den Betriebszustand und eventuelle Fehler an.

Dauerlicht

- normaler Betrieb

Kein Licht

- nicht in Betrieb oder keine Stromversorgung

Blinklicht (1 Hz)

- Selbstanpassungsmodus

Blinklicht (3 Hz)

- Versorgungsspannung zu niedrig
- Ventilhublänge ungenügend (<20 s)
- Endposition nicht erreichbar.

Abmessungen ⑤

FRANÇAIS

Sécurité



Pour éviter des dommages physiques et matériels, il est absolument nécessaire de lire attentivement et de respecter ces instructions avant le montage et la mise en service.

Le travail d'assemblage, de démarrage et de maintenance nécessaire doit être effectué uniquement par un personnel qualifié, formé et autorisé.

Avant le travail d'assemblage et de maintenance du contrôleur, le système doit être:

- dépressurisé
- refroidi
- vidé
- nettoyé

Suivre les instructions du fabricant du système ou de son service.



Ne pas retirer le capot avant d'avoir totalement coupé l'alimentation.

Indications de mise au rebut



Ce produit peut être démonté et tous ses composants classés si possible en différentes catégories en vue de leur recyclage ou destruction

Dans tous les cas, suivre la législation locale de mise au rebut.

Montage

Fixer l'AME 25, AME 35 sur la vanne. ①
Orientations de montage. ②

Branchement électrique ③



Ne pas toucher la carte de circuit imprimé ! Couper l'alimentation avant de raccorder l'actionneur ! Danger de mort ! Raccorder l'actionneur conformément au schéma de branchement électrique.

Signal de commande

Le signal du régulateur doit être branché sur la borne Y (signal d'entrée) et la borne SN (commun) sur la carte imprimée de l'AME.

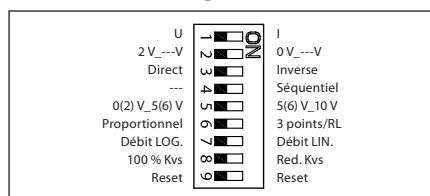
Signal de sortie

Le signal de sortie de la borne X peut servir pour indiquer la position actuelle. La zone dépend des réglages du sélecteur de fonction DIP.

Tension d'alimentation

La tension d'alimentation (24V~-15/+10%, 50 Hz) doit être branchée aux bornes SN et SP.

Réglages du sélecteur de fonction DIP ④



Réglage d'usine:

TOUTES les commandes sont en position ARRÊT! ④①

REMARQUE:

Toutes les combinaisons des commandes DIP sont possibles.

Toutes les fonctions sélectionnées sont ajoutées l'une à l'autre. Il y a seulement un pontage logique des fonctions: commande 6 Proportionnel/ 3 points qui fait le moteur ignorer le signal de commande et fonctionne comme un »simple« 3-points moteur.

SW1: U/I ④②

Réglage de l'usine:

le signal de commande de tension (0-10 V).

SW2: 2-10 V/0-10 V ④③

Réglage de l'usine:

2-10 V.

SW3: Direct/Inverse ④④

Réglage de l'usine:

DIRECT

SW4: ---/Séquentiel ④⑤

Deux moteurs peuvent être réglés de telle manière qu'ils fonctionnent parallèlement avec un signal de commande. Si la fonction SÉQUENTIEL est réglée, le moteur répond au signal de commande »split« (voir 0(2)-5(6) V/5(6)-10 V).



REMARQUE:

Cette combinaison fonctionne en combinaison avec la commande 5: 0(2)-5(6)V/5(6)-10 V.

SW5: 0(2)-5(6) V/5(6)-10 V ④⑥



REMARQUE:

Cette fonction est disponible, si la commande 4: ---/Séquentiel est réglée.

SW6: Proportionnel/ 3 points ④⑦

Le moteur peut fonctionner comme un »simple« 3-points moteur, si la fonction 3-points est sélectionnée. Alimentation en courant devrait être branchée aux bornes SN et SP. 24 VAC signal est branché aux bornes 1 et 3 pour déplacer le moteur vers le haut et vers le bas. Le signal X indique la position correcte.



REMARQUE:

Si la fonction 3 points est sélectionnée, le moteur ne répond à aucun signal de commande sur la borne Y. Cette fonction seulement déplace la broche vers le haut et vers le bas, s'il y a de l'alimentation en courant sur les bornes 1 et 3.

SW7: Débit LOG./ débit LIN. ④⑧



Réglage de l'usine:

débit LOG. (caractéristique de la vanne ne change pas).



REMARQUE:

Si cette fonction est utilisée en combinaison avec les vannes non-logarithmiques, la caractéristique de la vanne motorisée sera l'anti-logarithme de la caractéristique de la vanne (p.e. une vanne avec la caractéristique linéaire sera transformée en caractéristique »rapidement ouverte«).

SW8: 100% K_{Vs} /RED. K_{Vs} ④⑨**REMARQUE:**

Cela ne fonctionne proprement qu'avec les vannes logarithmiques (même pourcentage).

SW9: Exploitation ④⑩

Une fois alimenté, le moteur commence un procédé d'auto-réglage. La diode lumineuse clignote jusqu'à ce que l'auto-réglage soit terminé. Cela dure normalement env. 2 minutes, suivant le déplacement de la broche. La course de la vanne est conservée en mémoire à la fin de l'auto-réglage. Le changement de position de la commande R. À Z. (commande 9) fera redémarrer l'auto-réglage. Si l'alimentation est interrompue – ou chute à une valeur inférieure à 80 % - pendant plus de 0,1 sec., la position actuelle de la vanne est mémorisée. Toutes les données seront donc mémorisées, même en cas de coupure de courant.

Test de fonction

La diode lumineuse indique que le moteur est en fonction. Elle indique aussi l'état de marche et les erreurs éventuelles.

Lumière permanente

- marche normale

Pas de lumière

- fonction arrêtée, pas d'alimentation

Clignotements par intervalles (1 Hz)

- mode d'auto-réglage

Clignotement par intervalles (3 Hz)

- alimentation en courant trop faible
- course de vanne insuffisante (<20 s)
- la fin de course ne peut pas être atteinte.

Dimensions ⑤

ESPAÑOL

Nota de seguridad



A fin de evitar lesiones y daños a personas y dispositivos, es absolutamente imprescindible la lectura y puesta en práctica de estas instrucciones antes de las operaciones de montaje y puesta en servicio.

Las operaciones necesarias de montaje, puesta en marcha y mantenimiento deberán ser realizadas únicamente por personal cualificado y autorizado.

Antes de llevar a cabo las operaciones de montaje y mantenimiento del controlador, el sistema debe ser:

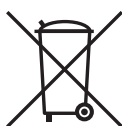
- despresurizado
- enfriado
- vaciado
- limpiado

Por favor, respete las instrucciones del fabricante u operador del sistema.



No retire la cubierta antes de haber desconectado el suministro eléctrico por completo.

Instrucciones de eliminación



Este producto debe ser desmontado y si es posible, sus componentes deben ser separados en varios grupos antes de su reciclado o

destrucción.

Siga siempre la regulación local sobre eliminación.

Montaje

Montaje del AME 25, 35 en la válvula. ①
Posiciones permitidas de instalación. ②

Cableado ③



¡No toque nada en la placa de circuito impreso!
¡Desactive la línea de suministro eléctrico antes de conectar el actuador!
¡Tensión letal!
Conecte el actuador de acuerdo con el esquema de cableado.

Señal de control

La señal de control proveniente del regulador deberá ser conectada al terminal Y (señal de entrada) y al terminal SN (común) en el circuito impreso del AME.

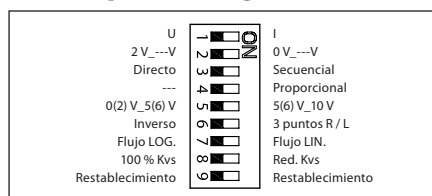
Señal de salida

La señal de salida del terminal X puede usarse para indicar la posición actual. El rango dependerá de la configuración del interruptor DIP.

Tensión de alimentación

La tensión de alimentación (24V~-15/+10%, 50 Hz) tiene que ser conectada a los terminales SN y SP.

Las configuraciones del interruptor DIP ④



Ajuste de fábrica:

Todos los interruptores tienen que estar en la posición OFF! ④①

IMPORTANTE:

Todas las combinaciones de los interruptores están permitidas. Todas las funciones seleccionadas serán añadidas una a la otra. Solamente hay una sobreposición de las funciones: el interruptor No.6 Proporcional / 3 vías que hace que el actuador ignore la señal y funcione como un "sencillo" actuador de 3 vías.

SW1: U/I ④②

Ajuste de fábrica:

señal de control de tensión (0-10 V).

SW2: 2-10 V/0-10 V ④③

Ajuste de fábrica:

2-10 V.

SW3: Directo/Inverso ④④

Ajuste de fábrica:

DIRECT

SW4: ---/Secuencial ④⑤

Se pueden ajustar dos actuadores simultáneamente que respondan a la misma señal de control a la vez. Al elegir SEQUENTIAL el actuador responderá a la señal de control dividida (vease 0(2)-5(6) V/5(6)-10 V).

Nota:

Esta combinación funciona en combinación con el interruptor No.5: 0(2)-5(6) V/5(6)-10 V.

SW5: 0(2)-5(6) V/5(6)-10 V ④⑥

Nota:

Esta función es posible al elegir el interruptor No.4:---/Secuencial.

SW6: Proporcional/3 vías ④⑦

Al elegir la función de tres vías, el actuador funcionará como un sencillo actuador de tres vías. La corriente de alimentación debe ser conectada a los puertos SN y SP. En los puertos 1 y 3 la señal 24 VAC estará conectada para que el actuador se mueva hacia arriba o abajo. La señal X indica la posición correcta.

Importante:

Al elegir la función de 3 vías, el actuador no responderá a ninguna de las señales de control en el puerto Y. El vástago se moverá hacia arriba o abajo si hay alimentación en el puerto 1 ó 3.

SW7: LOG.flow/LIN.flow ④⑧

(LOG.flujo / LIN.flujo)

Ajuste de fábrica:

LOG flow (característica de la válvula no cambiada)

Importante:

Al usar esta función con las válvulas no logarítmicas, la característica de la válvula motorizada será el antilogaritmo de la característica de la válvula (por ejemplo la válvula con la característica lineal será transformada en al característica de apertura rápida).

SW8: 100% K_{vs}/RED. K_{vs} ④⑨

Nota:

Esta función funciona correctamente solamente con las válvulas logarítmicas (de flujo igual porcentaje).

SW9: Funcionamiento ④⑩

Después de suministrar corriente de alimentación al actuador, éste inicia un proceso de auto ajuste. El diodo LED parpadea hasta que el proceso de auto ajuste haya llegado a término. Este proceso dura normalmente un par de minutos dependiendo del recorrido del vástago. El recorrido de la válvula es almacenado en la memoria después de terminado el auto ajuste. Para empezar de nuevo el auto ajuste pulsar el interruptor RESET (interruptor No.9). Si se corta la tensión de alimentación o en caso de que ésta caiga por debajo de 80% durante más de un 0,1 s, la posición actual de la válvula será guardada en la memoria. De esta manera, todos los datos quedarán guardados en la memoria, incluso en caso de corte de corriente.

Test de funcionamiento

El diodo luminoso indica si el motor está funcionando. Además indica el estado de funcionamiento y fallos eventuales.

Luce constantemente

- funcionamiento normal

No luce

- no está en marcha, no hay alimentación

Luce intermitentemente a intervalos (1 Hz)

- estado de auto ajuste

Luce intermitentemente a intervalos (3 Hz)

- corriente de alimentación demasiado baja
- recorrido de la válvula insuficiente (<20 s)
- el recorrido máximo no puede ser alcanzado.

Dimensiones ⑤

SUOMI

Turvallisuushuomautus!



Nämä ohjeet on ehdottomasti luettava ja huomioitava ennen kokoonpanoa ja käyttöönottoa henkilö- ja omaisuusvahinkojen välttämiseksi.

Ainoastaan ammattitaitoiset ja valtuutetut henkilöt saavat tehdä kokoonpano-, käynnistys- ja huoltotöitä.

Ennen säätimen kokoonpano- ja huoltotöitä järjestelmälle on tehtävä seuraavat toimenpiteet:

- Paineen poisto
- Jäähdytys
- Tyhjennys
- Puhdistus

Noudata järjestelmän valmistajan ohjeita..



Älä irrota kantta, ennen kuin virransyöttö on täysin katkaistu.

Tuotteen hävittäminen jätteenä



Mikäli mahdollista tämä tuote tulee purkaa ja lajitella puretut osat ennen niiden kierrättämistä tai hävittämistä jätteenä.

Noudata aina paikallista lainsäädäntöä ja jätehuoltomääräyksiä jätteiden hävittämisestä.

Kiinnittäminen

Kiinnitä AME 25, AME 35 venttiiliin. ①
Mounting positions. ②

Johdotus ③



Älä koske mihinkään piirilevyn osaan! Katkaise virransyöttö ennen toimimoottorin johdotusta! Hengenvaarallinen jännite! Johdota toimimoottori kytkentäkaavion mukaisesti.

Ohjaussignaali

Ohjaimen ohjaussignaali on liitettävä painetun AME-piirin liitäntöihin Y (sisäänmenosignaali) ja SN (tavallinen signaali).

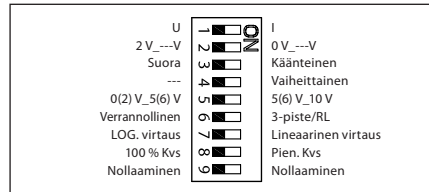
Lähtösignaali

X-liitännän lähtösignaalia voidaan käyttää nykyisen sijainnin ilmaisemiseen. Alue määräytyy DIP-kytkinasetusten mukaan.

Käyttöjännite

Käyttöjännite (24 V~ -15~ +10 %, 50 Hz) on yhdistettävä SN- ja SP-liitäntöihin.

DIP-kytkinasetukset ④



Tehdasasetukset:

Kaikki kytkimet ovat OFF-asennossa! ④ ①

HUOMAUTUS:

Kaikki DIP-kytkinasetusten yhdistelmät ovat sallittuja. Kaikki valitut toiminnot yhdistetään keskenään. Vain yksi logiikka ohittaa toiminnot: kytkimen nro 5 Suhteellinen / kolmipiste -asetus, joka määrittää käyttölaitteen jättämään signaalin huomiotta, jolloin se toimii yksinkertaisena kolmipistekäyttölaitteena.

SW1: U/I ④ ②

Tehdasasetus:

Jänniteohjaussignaali (0–10 V).

SW2: 2–10 tai 0–10 V ④ ③

Tehdasasetus:

2–10 V.

SW3: Suora tai käänteinen ④ ④

Tehdasasetus:

SUORA

SW4: ---/vaiheittainen ④ ⑤

Kaksi käyttölaitetta voidaan määrittää toimimaan rinnakkain samasta ohjaussignaalista. Jos vaiheittaisuus otetaan käyttöön, käyttölaite reagoi jaettuun ohjaussignaaliin. Lisätietoja on kohdassa 0(2)–5(6)V/5(6)–10 V.

HUOMAUTUS:

Tämä yhdistelmä toimii yhdessä kytkimen 5 kanssa: 0(2)–5(6)V/5(6)–10 V

SW5: 0(2)–5(6)V/5(6)–10 V ④ ⑥

HUOMAUTUS:

Tämä toiminto on käytettävissä, jos kytkin 4 ---/vaiheittainen on määritetty.

SW6:

Suhteellinen/3-pisteinen ④ ⑦

Käyttölaite toimii yksinkertaisena kolmipisteisenä käyttölaitteena, jos valitaan kolmipisteinen toiminta. Virransyöttö on yhdistettävä SN- ja SP-portteihin. 24 voltin AC-signaali yhdistetään porteissa 1 ja 3 käyttölaitteen avautumis- ja sulkeutumistoimintoihin. Paluusignaali X ilmaisee oikean sijainnin.

HUOMAUTUS:

Jos 3-pisteinen toiminta valitaan, käyttölaite ei reagoi portin Y signaaliin. Se nostaa ja laskee karaa vain, jos portteihin 1 tai 3 syötetään virtaa.

SW7: Logaritminen tai lineaarinen virtaus ④ ⑧

Tehdasasetus:

Logaritminen virtaus (venttiilin toiminta ei muutu).

HUOMAUTUS:

Jos tätä toimintoa käytetään yhdessä muun kuin logaritmissen venttiilin kanssa, moottoroidun venttiilin toiminta muuttuu vastakkaisesti logaritmiseksi, eli lineaarinen venttiili muuttuu nopeasti avautuvaksi. Lisätietoja on tuotetiedotteessa.

SW8: 100% K_{vs}/RED K_{vs} ④ ⑨

HUOMAUTUS:

Tämä toiminto toimii oikein vain logaritmississa venttiileissä.

SW9: Nollaaminen ④ ⑩

Kun käyttölaite on yhdistetty virtalähteeseen, se aloittaa itsesäätötoimet. LED-merkkivalo vilkkuu, kunnes itsesäätötoimet on tehty. Kesto aika määrittäyty karan liikkeen mukaan, ja on tavallisesti muutama minuutti. Venttiilin karan liikkeen pituus tallennetaan muistiin, kun itsesäätötoimet on tehty. Voit aloittaa itsesäädön uudelleen muuttamalla RESET-kytkimen asentoa (kytkin 9). Jos virransyöttö katkeaa tai putoaa alle 80 prosenttiin yli 0,1 sekunnin ajaksi, nykyinen venttiilin sijainti ja kaikki tiedot tallennetaan muistiin. Ne säilyvät siellä sähkökatkon ajan.

Toimintojen testaaminen

Merkkivalo ilmaisee, onko käyttölaite käytössä vai ei. Lisäksi merkkivalo ilmaisee ohjaustilan ja viat.

Palaa jatkuvasti

- normaali toiminta

Ei valoa

- ei toiminnassa tai ei virransyöttöä.

1 Hz:n taajuudella vilkkuva valo

- itsesäätötila

3 Hz:n taajuudella vilkkuva valo

- virransyöttö ei riitä
- venttiilin iskunpituus ei riitä (alle 20 s)
- loppusijaintia ei voi saavuttaa.

Dimensions ⑤

NEDERLANDS

Veiligheid



Om verwondingen aan personen en schade aan de apparatuur te voorkomen is het absoluut noodzakelijk om deze instructies zorgvuldig te lezen en te bestuderen.

Noodzakelijke (de)montage, inbedrijfstelling en onderhoud dient alleen door deskundig, getraind en bevoegd personeel te worden uitgevoerd.

Voorafgaand aan montage-of onderhoudswerkzaamheden moet het systeem worden:

- afgesloten,
- afgekoeld,
- afgetapt en
- gereinigd.

Volg altijd de instructies van de installatiebouwer-of beheerder op.



Verwijder de afdekkap niet voordat de voedingsspanning volledig is uitgeschakeld

Afvalverwerking



Dit product of delen ervan dienen te worden afgevoerd op een milieuverantwoorde wijze. Apparatuur die elektrische onderdelen

bevat, mag niet samen met huishoudelijk afval worden afgevoerd.

Deze apparatuur moet apart worden ingezameld samen met ander elektrisch en elektronisch afval conform de geldende wetgeving.

Montage

Plaats de AME 25, 35 op de afsluiter. ①

Toegestane montage posities. ②

Elektrische aansluiting ③



Gevaarlijke spanning, raak niets aan op de printplaat! Dodelijke spanning! Schakel de stroom uit voordat de bedrading van de servomotor wordt aangebracht! Sluit de servomotor aan volgens het aansluitschema.

Stuursignaal

Het stuursignaal van de regelaar wordt aangesloten op klem Y (ingangssignaal) en op klem SN (gemeenschappelijke nul) van de AME printplaat.

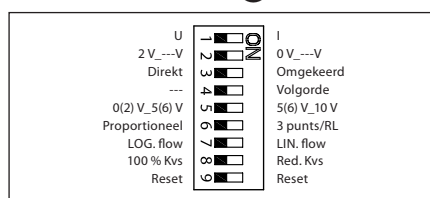
Uitgangssignaal

Het uitgangssignaal van klem X (t.o.v. klem SN) kan gebruikt worden als indicatie van de klepstand. Het bereik hangt af van de instelling van de DIP schakelaars.

Voedingsspanning

De voedingsspanning (24V~ -15 tot +10%, 50Hz) wordt aangesloten op de klemmen SN (nul) en SP (24Vac).

DIP schakelaars ④



Fabrieksinstelling:

Alle schakelaars staan in de OFF (uit) positie! ④①



OPMERKING:

Alle combinaties van DIP instellingen zijn toegestaan. Alle gekozen functies worden bij elkaar opgeteld. Er is echter één uitzondering: Schakelaar 6 Proportional / 3 point, welke de motor instelt als "simpele" 3-punts servomotor.

Schakelaar 1: U/I ④②

Fabrieksinstelling:

0-10 V stuursignaal

Schakelaar 2: 2---- V/0---- V ④③

Fabrieksinstelling:

2 V (4 mA)

Schakelaar 3: Direct/Inverse (Direkt/Omgekeerd) ④④

Fabrieksinstelling:

Direct.

Schakelaar 4: ---/Sequential (volgorde) ④⑤

Twee motoren kunnen naar hetzelfde signaal "luisteren".

Als Sequential is ingesteld reageert de motor op een gedeeld signaal.

Deze instelling werkt samen met schakelaar 5.

Schakelaar 5: 0(2) V-5(6 V)/6(6) V-10 V ④⑥



Opm.:

Deze functie is geldig als schakelaar 4 op Sequential staat.

Schakelaar 6: Proportional/3 point (Proportioneel/3punts) ④⑦

De servomotor werkt als een simpele 3-punts motor als de 3- punts functie is ingesteld.

Voedingsspanning wordt aangesloten op de klemmen SN en SP. Op de klemmen 1 en 3 wordt 24Vac voor "omlaag" en "omhoog" aangesloten. Uitgangs- signaal X geeft de werkelijke stand aan.



Opmerking:

In de 3-punts functie reageert de servomotor niet op signalen via klem Y. De spindel beweegt alleen bij spanning op klem 1 of klem 3.

Schakelaar 7: LOG. flow/LIN. flow ④⑧

Fabrieksinstelling:

LOG.flow (afsluiter-karakteristiek ongewijzigd)



Opmerking:

Als deze functie wordt gebruikt in combinatie met niet-logaritmische afsluiters dan wordt de karakteristiek van de gemotoriseerde afsluiter anti-logaritmisch (bijv. een afsluiter met een lineaire karakteristiek wordt omgevormd tot een snel open karakteristiek). Zie DATABLAD voor meer informatie.

Schakelaar 8: 100% K_{vs}/RED K_{vs} ④⑨



Opmerking:

Deze functie werkt alleen nauwkeurig bij

logarithmische (equi-procentuele) afsluiters.

Schakelaar 9: Reset ④⑩

Nadat de servomotor is aangesloten op de voedingsspanning begint de automatische afstelprocedure. De indicatie LED knippert tot de afstelling is beëindigd. De tijdsduur is afhankelijk van de kleplift en bedraagt gewoonlijk enkele minuten. De slag van de klep wordt in het geheugen opgeslagen. Om de afstelprocedure opnieuw te starten dient de stand van RESET veranderd te worden.

Wanneer de voedings-spanning wordt uitgeschakeld of langer dan 0,1s onder 80% daalt, wordt de momentele klepstand in het geheugen opgeslagen en blijven alle gegevens bewaard, ook na het uitschakelen van de voeding.

Funktietest

De LED indicator toont het motorbedrijf, bedrijfstoestand en eventuele fouten.

Continue aan

- normaal bedrijf

Continue uit

- geen bedrijf of geen voedingsspanning

Knipperend (1Hz)

- automatische afstelprocedure

Knipperend (3Hz)

- voedingsspanning te laag
- onvoldoende klepslag (< 20 s)
- eindpositie onbereikbaar.

Afmetingen ⑤

POLSKI

Warunki bezpieczeństwa



W celu uniknięcia zranienia osób i uszkodzenia urządzeń należy bezwzględnie przed montażem i uruchomieniem siłownika zapoznać się dokładnie z niniejszą instrukcją.

Czynności związane z montażem, uruchomieniem i obsługą mogą być dokonywane wyłącznie przez osoby uprawnione i odpowiednio wykwalifikowane.

Przed montażem i obsługą konserwacyjną należy:

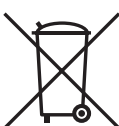
- zrzucić ciśnienie,
- ostudzić urządzenie
- opróżnić układ,
- oczyścić układ

Należy postępować zgodnie z instrukcjami producenta lub operatora systemu.



Nie zdejmować pokrywy przed całkowitym odłączeniem zasilania.

Instrukcja usuwania odpadów



Przed złomowaniem siłownik należy rozłożyć na części i jeżeli to możliwe posortować na różne grupy materiałowe.

Zawsze stosuj się do miejscowych przepisów w zakresie usuwania odpadów.

Montaż

Zamontować siłownik AME 25, AME 35 na zaworze. ①

Dopuszczalne pozycje montażu. ②

Okablowanie ③



Wersja na 230 V~

Nie wolno niczego dotykać na płycie obwodu drukowanego, gdy urządzenie jest pod napięciem! Zagrożenie życia! Podłączenia przewodów wykonać zgodnie ze schematem połączeń elektrycznych.

Sygnal sterujący

Sygnal sterujący ze sterownika musi być podłączony do wyprowadzeń Y (sygnal wejściowy) oraz SN (masa) na płycie drukowanej siłownika AME.

Sygnal wyjściowy

Sygnal wyjściowy z wyprowadzenia X może być użyty do wskazania bieżącej pozycji. Zakres zależy od ustawień przełącznika DIP.

Napięcie zasilania

Napięcie zasilania (24V~ -15 do +10%, 50Hz) musi być podłączone do wyprowadzeń SN i SP.

Ustawienia przełącznika

DIP ④

U		I	
2 V...V		0 V...V	
Zgodnie		Odwrotnie	
---		Sequential	
0(2) V...5(6) V		5(6) V...10 V	
Proporcjonalny		3-punktowy/RL	
LOG. flow		LIN. flow	
100% Kvs		Red. Kvs	
Reset		Reset	

Ustawienia fabryczne: wszystkie przełączniki są w położeniu OFF! ④①

UWAGA:

Dozwolone są wszystkie kombinacje przełączników DIP. Wszystkie wybierane funkcje są sumowane. Istnieje tylko jedno logiczne ominięcie funkcjonalności: przełącznik nr 6 Proportional / 3 point (Proporcjonalny / 3-punktowy), który powoduje, że siłownik ignoruje sygnał sterujący i działa jako prosty 3-punktowy siłownik.

SW1: U/I ④②

Ustawienie fabryczne: sterowanie sygnałem napięciowym (0...10 V).

SW2: 2-10 V/0-10 V ④③

Ustawienie fabryczne: 2-10 V.

SW3: Direct/Inverse ④④

Ustawienie fabryczne: DIRECT

SW4: ---/Sequential ④⑤

Dwa siłowniki mogą być sterowane równolegle jednym sygnałem sterującym. Jeśli wybrana jest opcja SEQUENTIAL, siłownik reaguje na dzielony sygnał sterujący (patrz 0(2)-5(6) V/5(6)-10 V).

UWAGA:

To ustawienie działa w połączeniu z przełącznikiem nr 5: 0(2)-5(6) V/5(6)-10 V

SW5: 0(2)-5(6) V/5(6)-10 V ④⑥

UWAGA:

Ta funkcja jest dostępna, gdy ustawiony jest przełącznik nr 4: --- / Sequential.

SW6: Proportional/3 point ④⑦

Siłownik może funkcjonować jako prosty siłownik 3-punktowy po wybraniu opcji 3-point. Napięcie zasilania należy podłączyć do wyprowadzeń SN i SP. Do wyprowadzenia 1 i 3 podłączone jest sygnał 24 VAC, służący do podnoszenia i opuszczania siłownika. Zwrótny sygnał X wskazuje pozycję siłownika.

UWAGA:

Jeśli wybrano opcję 3-point, siłownik nie reaguje na jakikolwiek sygnał sterujący na wyprowadzeniu Y. Siłownik będzie podnosił i opuszczał wrzeciono, jeśli na wyprowadzenia 1 i 3 zostanie podane napięcie.

SW7: LOG. flow/LIN. flow ④⑧

Ustawienie fabryczne: LOG. Flow (niezmieniona charakterystyka zaworu)

UWAGA:

Jeśli ta funkcja jest używana w połączeniu z zaworami nielogarytmicznymi, charakterystyka zaworu napędzanego będzie antylogarytmem charakterystyki zaworu (np. zawór liniowy przekształci się w zawór szybkiego otwarcia).

SW8: 100% K_{Vs}/RED. K_{Vs} ④⑨

UWAGA:

Ta funkcja działa prawidłowo wyłącznie z zaworami logarytmicznymi (stałoprocentowymi).

SW9: Reset ④⑩

Po podłączeniu siłownika do zasilania rozpoczyna się procedura samoregulacji. Dioda LED błyska do momentu zakończenia tego procedury. Trwa to zazwyczaj parę minut w zależności od skoku wrzeciona. Po zakończonym procesie samoregulacji wartość skoku zaworu jest zachowana w pamięci. Zmiana pozycji przełącznika RESET (przełącznik nr 6) ponownie wyzwała proces samoregulacji. Jeżeli napięcie zasilające zostanie odcięte lub przez okres ponad 0,1 sekundy spadnie poniżej 80%, to aktualna pozycja zaworu jest chowana w pamięci; zapewnia to, zachowana zachowanie wszystkich danych - również w przypadku przerw w zasilaniu.

Test działania

Dioda świetlna wskazuje, czy silnik jest aktywny czy też nie. Co więcej, dioda LED wskazuje też status sterowania i błędy.

Stałe świecenie

- normalna praca
- brak świecenia
- brak działania lub zasilania

Miganie z częstotliwością 1 Hz

- tryb samoregulacji

Miganie z częstotliwością 3 Hz

- zbyt niskie napięcie zasilania
- niedostateczny skok zaworu (< 20 s)
- nie można osiągnąć położenia krańcowego.

Wymiary ⑤

РУССКИЙ

Техника безопасности



Во избежание несчастных случаев и выхода устройства из строя необходимо изучить и соблюдать настоящее руководство.

Монтаж, наладка и сервисное обслуживание устройства должны осуществляться квалифицированным персоналом, допущенным к данным видам деятельности.

Работы, непосредственно связанные с технологической системой, следует выполнять в соответствии с инструкциями по ее эксплуатации.

Перед началом работ по монтажу и обслуживанию регулятора необходимо произвести следующие действия с трубопроводной системой:

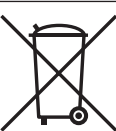
- сбросить давление
- охладить систему
- слить воду
- очистить систему

Не снимайте крышку до того, как питание будет полностью отключено.



Не снимайте крышку до того, как питание будет полностью отключено.

Инструкция по утилизации



Данная продукция подлежит демонтажу на части, для отдельной утилизации составных компонентов.

Установка

Закрепить электропривод AME 25, AME 35 на клапане. ①

Монтажные положения регулятора. ②

Схема электрических соединений ③



Не прикасаться к открытым контактам!
Отключать линию питания перед монтажом проводки электропривода!
Опасное для жизни напряжение!
Смонтируйте проводку привода согласно электрической схеме.

Управляющий сигнал

Управляющий сигнал с регулятора подается на клеммы Y (входной сигнал) и SN (ноль) платы AME.

Выходной сигнал

Выходной сигнал с клеммы X может быть использован для индикации текущего положения. Диапазон зависит от настроек переключателя DIP.

Напряжение питания

Напряжение питания (24 В переменного тока от -15 до +10%, 50 Гц) подается на клеммы SN и SP.

Настройки переключателя DIP ④

U	<input type="checkbox"/>	0 V ---V	I	<input type="checkbox"/>	0 V ---V
2 V ---V	<input type="checkbox"/>	Прямо	<input type="checkbox"/>	обратно	
---	<input type="checkbox"/>	0(2) V_5(6) V	<input type="checkbox"/>	последовательно	
Аналоговый	<input type="checkbox"/>	Логарифмическая	<input type="checkbox"/>	5(6) V_10 V	
100 % Kvs	<input type="checkbox"/>	Сброс	<input type="checkbox"/>	3 импульсный/RL	
	<input type="checkbox"/>		<input type="checkbox"/>	Линейная характеристика	
	<input type="checkbox"/>		<input type="checkbox"/>	Red. Kvs	
	<input type="checkbox"/>		<input type="checkbox"/>	Сброс	

Заводские установки:

ВСЕ переключатели находятся в положении OFF (выключено). ④①

ПРИМЕЧАНИЕ:

Приемлемы все комбинации переключателей DIP. Все выбранные функции добавляются друг к другу. Существует только одно логическое перерегулирование функций: переключатель № 6 – (аналоговый/импульсный) настраивать исполнительный механизм таким образом аналоговый, что он игнорирует управляющий сигнал и работает как импульсный исполнительный механизм.

U/I (напряжение/ток) ④②

Заводская установка:
управляющий сигнал напряжения (0 - 10 В).

2-10В/0-10 В ④③

Заводская установка:
2-10 В.

Прямо/обратно ④④

Заводская установка:
ПРЯМО.

---/последовательно ④⑤

Существует возможность установить два исполнительных механизма так, что они работают параллельно, с одним управляющим сигналом. Если настроена функция ПОСЛЕДОВАТЕЛЬНО, то исполнительный механизм реагирует на управляющий сигнал «сплит» (см. 0(2)-5(6) В/5(6)-10 В).

ПРИМЕЧАНИЕ:

Данная схема работает в комбинации с переключателем № 5: 0(2)-5(6) В/5(6)-10 В.

0(2)-5(6) В/5(6)-10 В ④⑥

ПРИМЕЧАНИЕ:

Данная функция имеет место лишь в случае, если настроен переключатель № 4: ---/последовательно.


Аналоговый / импульсный ④⑦

Исполнительный механизм может работать как импульсный исполнительный механизм при условии, что выбрана импульсная функция. Электропитание подается на входы SN и SP. На входы 1 и 3 подается сигнал 24 В переменного тока для подъема и опускания штока исполнительного механизма. Выходной сигнал X показывает текущее положение.

ПРИМЕЧАНИЕ:

В случае, если выбрана импульсная функция, исполнительный механизм не реагирует ни на какой аналоговый управляющий сигнал на входе Y. Исполнительный механизм поднимает и опускает шток только в случае, если электропитание подается на вход 1 или 3.

Логарифмическая/Линейная характеристика ④⑧

 Заводская установка: (Логарифмическая) характеристика регулирования клапана не меняется.



ПРИМЕЧАНИЕ:

В случае применения данной функции в комбинации с “нелогарифмическими” клапанами, характеристика моторного клапана будет являться антилогарифмом характеристики клапана (например, клапан с линейной характеристикой трансформируется в характеристику быстрого открывания).

100% $K_{vs}/REDK_{vs}$ ④⑨

ПРИМЕЧАНИЕ:
Данная функция работает корректно только в случае применения клапанов с логарифмической (равнопоцентной) характеристикой регулирования.

Reset (Сброс) ④⑩

После подачи тока на исполнительный механизм последний начинает процесс автоподстройки. Об этом свидетельствует мигание светодиода, которое продолжается до окончания процесса автоподстройки. Продолжительность процесса обычно составляет несколько минут, в зависимости от перемещения штока. Величина хода клапана после окончания автоподстройки регистрируется в запоминающем устройстве. Процесс автоподстройки возобновляется нажатием на кнопку сброса «RESET» (переключатель № 9). При сбросе напряжения питания или при его падении более чем на 80 % в течение более 0,1 с, текущее положение клапана регистрируется в запоминающем устройстве. Таким образом, вся информация сохраняется в запоминающем устройстве, в том числе в случаях сбоя напряжения питания.

Функциональный тест

Световой диод наряду с индикацией задеирования привода производит также индикацию рабочего состояния и возможных ошибок.

Постоянное свечение

- обычное рабочее состояние эксплуатации

Отсутствие свечения

- выключение, напряжение отключено.

Прерывистое свечение (1 Гц):

- режим автоподстройки

Прерывистое свечение (3 Гц):

- электропитание слишком мало
- недостаточная величина времени хода клапана (<20 с)
- невозможность входа в исходное положение.

Габаритные ⑤

ROMÂNĂ

Instrucțiuni privind siguranța în funcționare



Înainte de asamblare și de punerea în funcțiune, pentru evitarea accidentării persoanelor și a deteriorării echipamentului, este absolut necesară citirea cu atenție și respectarea acestor instrucțiuni.

Lucrările necesare de montare, punere în funcțiune și întreținere, trebuie efectuate numai de persoane calificate și autorizate.

Înainte de lucrările de asamblare și întreținere, sistemul trebuie să fie:

- depresurizat,
- răcit,
- golit și
- curățat.

Vă rugăm să respectați instrucțiunile producătorului sau operatorului sistemului.



Nu îndepărtați capacul până când alimentarea cu electricitate nu este complet deconectată.

Instrucțiuni de dispensare



Acest produs trebuie demontat și componentele sale sortate, dacă este posibil, în grupe variate înainte de reciclare sau

dispensare.

Urmați întotdeauna legile locale privind dispensarea.

Montare

Fixați AME 25, AME 35 pe vană. ①

Poziții de instalare acceptate. ②

Cablarea ③



Nu atingeți nicio componentă de pe placa circuitelor integrate!
Deconectați linia de alimentare electrică înainte de conectarea prin fire a servomotorului! Tensiune letală!
Conectați servomotorul prin fire în conformitate cu schema de conexiuni

Semnalul de comandă

Semnalul de comandă de la regulator trebuie conectat la bornele Y (semnal de intrare) și SN (comun) de pe placa imprimată AME.

Semnalul de ieșire

Semnalul de ieșire de la borna X se poate folosi pentru indicarea poziției curente. Intervalul depinde de setările comutatorului DIP.

Tensiunea de alimentare

Tensiunea de alimentare (24 V~ -15 la +10%, 50 Hz) trebuie conectată la bornele SN și SP.

Setările comutatorului DIP ④

U	I
2 V_---V	0 V_---V
Directă	Inversă
---	Secvențial
0(2) V_5(6) V	5(6) V_10 V
Proportional	3 puncte/RL
LOG. flow	LIN. flow
100 % Kvs	Red. Kvs
Resetare	Resetare

Setări de fabrică:

TOATE comutatoarele se află în poziția „OFF” (decuplat)! ④①

NOTĂ:

Sunt permise toate combinațiile de comutatoare DIP. Toate funcțiile selectate sunt adăugate consecutiv. Există o singură suprapunere a funcționalităților, respectiv comutatorul nr. 6 proporțional/3 puncte, care setează servomotorul pentru a ignora semnalul de comandă și funcționează ca un servomotor „simplu”, în 3 puncte.

SW1: U/I ④②

Setare de fabrică:

semnal de comandă de tensiune (0-10 V).

SW2: 2-10 V/0-10 V ④③

Setarea de fabrică este: 2-10 V.

SW3: Direct/invers ④④

Setarea de fabrică este: DIRECT

SW4: ---/Secvențial ④⑤

Două servomotoare pot fi setate să funcționeze în paralel cu un semnal de comandă. Dacă este setată opțiunea SECVENȚIAL, servomotorul răspunde la un semnal de comandă divizat (vezi 0(2)-5(6)V/5(6)-10 V).

NOTĂ:

Această combinație funcționează în combinație cu comutatorul nr. 5: 0(2)-5(6) V/5(6)-10 V

SW5: 0(2)-5(6) V/5(6)-10 V ④⑥

NOTĂ:

Această funcție este disponibilă dacă este setat comutatorul nr. 4: ---/Secvențial.

SW6: Proporțional/3 puncte ④⑦

Servomotorul poate opera ca dispozitiv „simplu” în 3 puncte, dacă se selectează funcția pentru 3 puncte.

Alimentarea trebuie conectată la porturile SN și SP. La portul 1 sau 3, se conectează un semnal de 24 V c.a. pentru ridicarea sau coborârea servomotorului. Semnalul de retur X indică poziția corectă.

NOTĂ:

Dacă se selectează funcția în 3 puncte, servomotorul nu răspunde la niciun semnal de comandă de pe portul Y. Doar ridică și coboară axul, dacă se alimentează portul 1 sau 3.

SW7:

Debitul LOG./debitul LIN. ④⑧

Setare de fabrică:

Debitul LOG. (caracteristica vanei este nemodificată)

Notă:

Dacă această funcție se folosește în combinație cu vanele nelogaritmice, caracteristica vanei motorizate va fi anti-logaritmul caracteristicii vanei (de ex. vana cu caracteristică liniară se va transforma într-o caracteristică cu deschidere rapidă).

SW8: K_{Vs} 100%/ K_{Vs} REDUS ④⑨**Notă:**

Această funcție lucrează corect numai cu caracteristici logaritmice (proportii egale) ale vanei.

SW9: Resetare ④⑩

După conectarea servomotorului la alimentarea cu energie, acesta va porni procedura de ajustare automată. LED-ul indicator clipește până la încheierea ajustării automate. Durata depinde de cursa axului și va fi în mod normal de câteva minute. Lungimea cursei vanei este memorată după încheierea ajustării automate. Pentru a reporni ajustarea automată, modificați poziția comutatorului RESETARE (comutatorul nr. 9).

Dacă tensiunea de alimentare se oprește sau scade sub 80% în mai mult de 0,1 s, poziția actuală a vanei va fi memorată, iar toate datele vor rămâne salvate, chiar dacă se întrerupe alimentarea cu energie.

Testul de funcționare

Lumina indicatorului arată dacă poziționerul funcționează sau nu. În plus, indicatorul arată starea de comandă și erorile.

Lumină constantă

- funcționare normală

Fără lumină

- nu funcționează sau nu este alimentat

Lumină intermitentă (1 Hz)

- mod ajustare automată

Lumină intermitentă (3 Hz):

- alimentare cu tensiune prea scăzută
- cursă vană insuficientă (<20 s)
- nu se poate atinge poziția finală.

Dimensiuni ⑤

中文

安全注意事项



为避免发生人身和设备事故，请仔细阅读本手册。

安装、调试、维修必须由专业人员进行。

在对控制器进行安装和维护之前，必须将系统：

- 减压
- 冷却
- 清空
- 清洁

请遵循系统制造商或系统操作人员的说明。



电源未完全关闭前，请勿取下顶盖

弃置说明



在回收或丢弃前，应当将本产品拆卸并对元件进行归类

请遵循当地的废弃法规。

安装

将AME25, AME35驱动器安装到阀体上。①

允许的安裝朝向 ②

接线 ③



不要碰触电路板上的任何元件！
接线前请先断开电源！致命的电压！
请按接线图接线

控制信号

从控制器来的控制信号接到 AME 的 Y 端（输入信号）和 SN 端（公共端）。

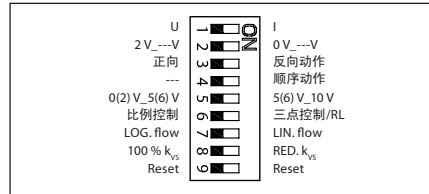
阀位反馈

阀位反馈信号从 X 端输出，SN 为公共端。

电源电压

电源电压（24V -15 % 到+10 %，50 Hz）连接到端子 SN 和 SP。

DIP 拨动开关的设定 ④



出厂设定

所有位都在 OFF 位置。④①



注意：

允许对 DIP 拨动开关进行任意组合。所有选定的功能将依次添加。只有一种功能逻辑操控，即拨动开关第 6 位比例控制/三点控制，它将把驱动器设为不理睬控制信号，而是作为“简单的”三点驱动器使用。

U/I ④②

出厂设定：
电压控制信号

2-10 V/0-10 V ④③

出厂设定：
2--10 V.

正向/反向动作 ④④

出厂设定：
正向

---/顺序动作 ④⑤

两个驱动器可共用一个控制信号并联工作。选择顺序动作功能后控制信号将被分割（0(2)-5 (6) V/5 (6) -10 V）。



注意：

此项功能与拨动开关第 5 位配合使用。
0 (2) V-5 (6V) /5 (6) V-10 V.

0(2) V-5(6) V/5(6)-10 V ④⑥



注意：

此项功能当拨动开关第 4 位设为顺序动作时有效。

比例控制/三点控制 ④⑦

驱动器可设定为比例控制或三点控制。三点控制时，电源连接到 SP 和 SN 端子，24VAC 控制信号分别接到端子 1 用来打开或关闭阀门。X 端子为阀位反馈。



注意：

选择三点控制以后驱动器不对 Y 端子的控制信号作出反应。

对数流量特性/线性流量特性 ④⑧

几乎所有丹佛斯阀门的流量特性都是对数特性的。如果驱动器设定为线性，则驱动器的工作特性与阀体配合后可得出线性的特性。

出厂设定：
对数特性



注意：

如果驱动器设定为线形而阀体特性不是对数特性，则组合后的特性可解为快开特性。

100%K_{vs} 降低/K_{vs} ④⑨

选择降低K_{vs}功能后阀门的K_{vs}值可降为比它小一号阀门的K_{vs}值与它本身K_{vs}值之间的中间值。

如：阀门本身K_{vs}值为16，比它小一号阀门的K_{vs}值为10，则降低以后的K_{vs}值为13。



注意：

此项功能仅对对数特性的阀门有效。

复位 ④⑩

驱动器第一次通电后将自动进行行程自检，自检时 LED 指示灯闪烁直到自检结束。

自检的时间根据行程大小和速度快慢各不相同，大致需几分钟时间。自检结束后行程信息被记录到存储器中。将拨动开关的第 9 位拨到复位位置也可启动自检进程。电源断电或电压降低于 80 % 的时间超过 0.1 秒，所有的当前数据被保存到存储器中。

功能测试功能测试

LED 指示灯可提供当前状态和故障指示：
持续亮

- 正常工作

不亮

- 没有任何操作或无电源电压

闪烁 (1 Hz)

- 自检中

闪烁 (3 Hz)

- 电源电压过低
- 行程不对 (<20 s)
- 不能到达末端位置

⑤

