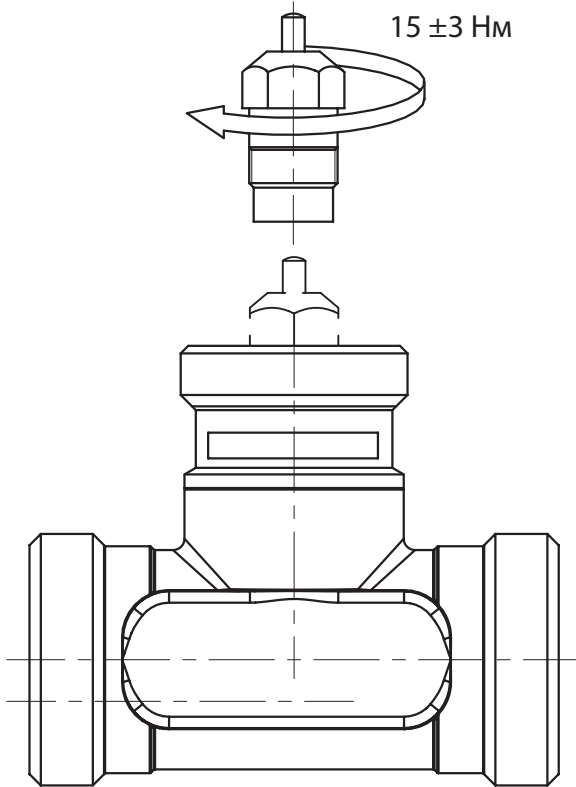


065F9083

065F9083



$15 \pm 3 \text{ Нм}$

SIBC  
V-140.1/01