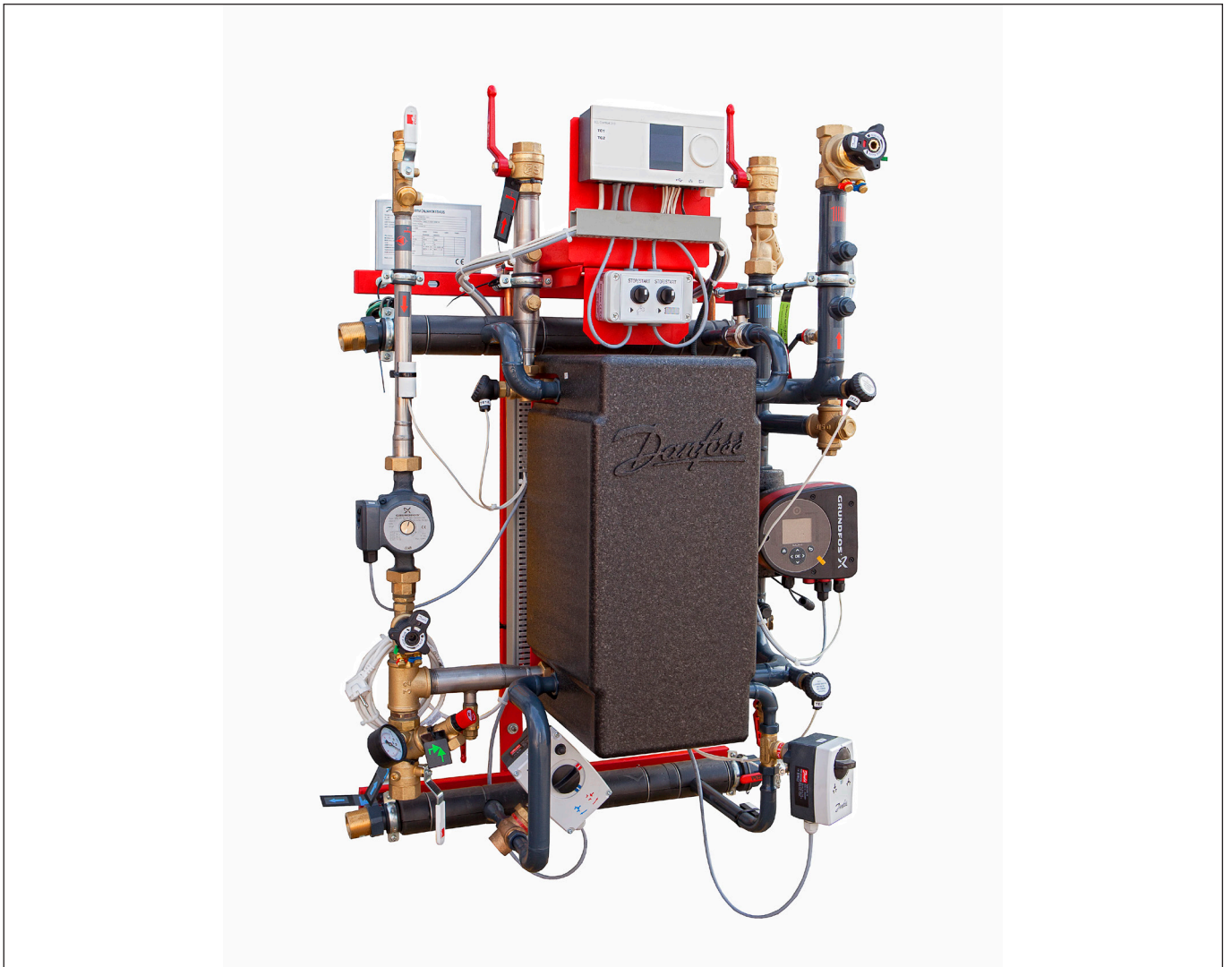


Asennusohje

DSA WALL



## 0.0 Sisällysluettelo

0.0 Sisällysluettelo .....	2
1.0 Yleistä .....	3
1.1 Tietoja käyttöohjeesta .....	3
1.2 Asiakirjat .....	3
1.3 Symbolien selitykset .....	3
1.4 Vastuu ja takuu .....	3
1.5 Tekijänoikeudet .....	4
1.6 Varaosat .....	4
1.7 Lämmönjakokeskuksen purkaminen .....	4
1.8 Hävittäminen .....	4
2.0 Turvallisuus .....	5
2.1 Yleistä .....	5
2.2 Lämmönjakokeskuksen käyttäjän vastuu .....	5
2.3 Asianmukainen käyttö .....	5
2.4 Mahdollinen ohjeiden vastainen käyttö .....	5
2.5 Työturvallisuus .....	5
2.6 Henkilökohtaiset suojaruusteet .....	6
2.7 Lämmönjakokeskukseen liittyvät riskit .....	6
2.8 Hätätyskytkin .....	7
2.9 Käyttäjät .....	7
2.10 Ohjeet vaaratilanteita tai tapaturmia varten .....	7
2.11 Muut vaarat / riskien analysointi .....	8
3.0 Tekniset tiedot .....	9
3.1 Tekniset tiedot .....	9
3.1.1 CE-merkintä .....	9
3.1.2 Mitat ja pakkaus .....	9
3.2 Kytkenäkaavioissa käytetyt symbolit .....	10
4.0 Toiminta ja kokoonpano .....	11
4.1 Toiminta .....	11
4.2 DSA WALL -keskuksen konfigurointivaihtoehdot – ensiöpuoli .....	11
4.3 DSA WALL -keskuksen konfigurointivaihtoehdot – lämmityspanuoli .....	12
4.4 DSA WALL -keskuksen konfigurointivaihtoehdot – lämpimän käyttöveden panuoli .....	12
4.5 DSA WALL – moduulirakenne .....	12
5.0 Kuljetus, pakkaus ja varastointi .....	13
5.1 Kuormalavojen kuljetus haarukkatrukilla .....	13
5.2 Kuljetuksen jälkeinen tarkastus .....	13
5.3 Pakkaus .....	14
5.4 Varastointi .....	14
6.0 Asennus .....	14
6.1 Asennuksen valmistelut .....	15
6.1.1 Ensiöpuolen liitäntä .....	15
6.1.2 Toisiöpuolen liitäntä .....	15
6.1.3 Sähköliitäntä .....	15
6.2 Lämmönjakokeskuksen pakkaaminen / purkaminen pakkauksesta .....	16
6.3 Lämmönjakokeskuksen asentaminen .....	17
6.4 Lämmönjakokeskuksen tyhjentäminen .....	18
7.0 Käyttöönotto .....	19
7.1 Käyttöönoton edellytykset .....	19
7.2 Toisiöpuolen käyttöönotto .....	19
7.3 Ensiöpuolen käyttöönotto .....	19
7.4 Käyttöönoton edellytykset .....	20
7.5 Vika ja kytkeytyminen pois päältä .....	20
7.6 Käyttöönotto toimintahäiriön tai vian jälkeen .....	20
8.0 Toiminta .....	20
8.1 Kytkeminen päälle .....	20
8.2 Kytkeminen pois päältä .....	20
8.3 Uudelleenkäynnistys lämmönjakokeskuksen kytkeydyttyä pois päältä .....	20
8.4 Huolto / puhdistus – lianerotin .....	21
8.5 Huolto / purkaminen ja vaihtaminen – lämmönsiirrin .....	22
8.6 Huolto / tarkastus – varoventtiili ja paisuntasäiliö .....	23
9.0 Kunnossapito .....	24
9.1 Turvallisuusvaroitus .....	24
9.2 Huoltoaikataulu (suositukset) .....	24
9.3 Lämmönsiirrimen kunnossapito .....	25
9.4 Kunnossapitotarkastukset .....	25
10.0 Ongelmatilanteet .....	26
10.1 Turvallisuus .....	29
11.0 Varaosat .....	29
12.0 Hakemisto .....	30

# Asennusohje DSA WALL

## 1.0 Yleistä

### 1.1 Tietoja käyttöohjeesta

Tässä käyttöohjeessa kuvataan lämmönjakokeskuksen asennusta, käyttöä ja huoltoa. Lämmönjakokeskuksen turvallinen ja asianmukainen käyttö edellyttää, että kaikkia turvallisuus- ja käyttöohjeita noudatetaan. Lisäksi on noudatettava lämmönjakokeskuksen käyttöpaikan määräyksiä, paikallisia työsuojeluohjeita sekä yleisiä turvallisuusohjeita. Käyttöohje on osa tuotetta, ja se on säilytettävä jatkuvasti lämmönjakokeskuksen lähetyvillä, jossa se on laitteen asentajan, käyttäjän sekä ylläpidosta, huollosta ja puhdistuksesta vastaavien henkilöiden käytössä.

### 1.2 Asiakirjat

Yksittäiset komponentit – jollei muuta ilmaista – ovat muilta valmistajilta ostettuja komponentteja. Lämmönjakokeskuksessa käytettyjen komponenttien valmistajat ovat arvioineet jokaiseen valmistamaansa komponenttiin liittyvät riskit. Komponenttien valmistajat ovat laatineet eurooppalaisen ja kansallisen lainsäädännön mukaiset vaatimustenmukaisuusvakuutukset. Vaatimustenmukaisuusvakuutukset sekä yksittäisten komponenttien käyttö-, huolto- ja korjausohjeet kuuluvat lämmönjakokeskuksen asiakirjoihin.

### 1.3 Symbolien selitykset

Tärkeät turvallisuusohjeet ja laitteeseen liittyvät tiedot on merkitty tähän käyttöohjeeseen varoituksina. Ohjeita on noudatettava tapaturmien, henkilövammojen ja laitevaurioiden välttämiseksi.



#### VAROITUS

Tämä symboli tarkoittaa vaaraa, joka voi vaarantaa terveyden tai johtaa vammaan, pysyvään invaliditeettiin tai kuolemaan. Noudata seuraavia työturvallisuusohjeita tarkasti, ja toimi erittäin huolellisesti näissä tilanteissa!



#### VAROITUS

Vaarallinen sähkövirta! Tämä symboli tarkoittaa sähkövirran aiheuttamaa vaaraa. Turvallisuusohjeiden laiminlyöminen voi johtaa vakavaan vammaan tai kuolemaan. Ainoastaan koulutettu sähköalan ammattilainen saa suorittaa tämän työn.

Tämän käyttöohjeen kuvat on tarkoitettu antamaan lisätietoja aiheesta. Kuvat eivät välttämättä ole oikeassa mittakaavassa, ja ne voivat poiketa hieman lämmönjakokeskuksen todellisesta rakenteesta. Tämän käyttöohjeen lisäksi on noudatettava lämmönjakokeskuksen asennettujen komponenttien käyttöohjeita. Ohjeissa annettuja tietoja – ja etenkin turvallisuusohjeita – on ehdottomasti noudatettava!

Valmistajan toimittamia turvallisuus-, sijoitus-, asennus-, käyttö-, huolto-, purkamis- ja hävittämisohjeita on noudatettava tarkasti.



#### HUOMIO

Tämä symboli tarkoittaa riskiä, jonka laiminlyöminen voi johtaa laitevaurioihin tai laitteen toimintahäiriöihin tai rikkoutumiseen.



#### HUOMAUTUS

Tämän symbolin kohdalla on vinkkejä ja lisätietoja, joita noudattamalla lämmönjakokeskus toimii tehokkaasti ja ongelmitta.

### 1.4 Vastuu ja takuu

Kaikki tässä käyttöohjeessa annetut tiedot ja ohjeet on laadittu voimassa olevan lainsäädännön, uusimman teknisen tietotaidon sekä useiden vuosien asiantuntemuksen ja käyttökokemuksen mukaan. Toimitussisältö saattaa poiketa tämän käyttöohjeen erikoismallien kuvauksista ja kuvista, jotka saattavat sisältää lisävarusteita / erikseen tilattavia lisätoimintoja tai uusimpia teknisiä muutoksia. Lisätietoja saat ottamalla yhteyttä Danfossiin. Pidätämme oikeuden tuotteen teknisiin muutoksiin. Katso Danfoss yleiset myyntiehdot. Takuu ei kata laitteen käytön aikana kuluvia työkaluja ja laitteita, lisämateriaaleja tai tarvikkeita kuten öljyä, rasvoja ja lisäaineita.

Sopimuksen sisältöä, kuten yleisiä sopimusehtoja ja valmistajan toimitusehtoja sekä sopimuksen voimassaoloaikana sitovia määräyksiä on noudatettava.



#### HUOMAUTUS

Nämä käyttöohjeet on luettava huolellisesti ennen lämmönjakokeskuksella tehtäviä töitä ja etenkin ennen sen käyttöönottoa! Valmistaja ei vastaa vaurioista tai vioista, jotka johtuvat siitä, että tämän käyttöohjeen sisältöä ei ole noudatettu.

## 1.5 Tekijänoikeudet

Käyttöohjeet ovat luottamuksellisia. Ne on tarkoitettu ainoastaan lämmönjakokeskuksen käyttäjille ja huollon suorittajille. Käyttöohjeiden luovuttaminen ulkopuolisille ilman valmistajan kirjallista lupaa on kiellettyä. Pyydä kirjallinen lupa tarvittaessa ottamalla suoraan yhteyttä Danfossiin.

Tämä asiakirja ja muut lämmönjakokeskuksen toimitussisältöön kuuluvat asiakirjat ovat tekijänoikeussuojan alaisia. Niiden kopioiminen (joko koko asiakirjan tai sen osan) edellyttää valmistajan lupaa. Tekijänoikeuksien rikkominen voi johtaa oikeustoimiin. Kaikki muut oikeudet pidätetään.

## 1.6 Varaosat

Käytä vain valmistajan alkuperäisiä varaosia.

Jos muita kuin hyväksytyjä varaosia käytetään, kaikki valmistajaa tai sen edustajia ja jälleenmyyjiä vastaan nostetut takuut, huolto-, korvaus- ja vastuuvaatimukset raukeavat.

## 1.7 Lämmönjakokeskuksen purkaminen

Lämmönjakokeskuksen osat ja komponentit on puhdistettava ja lajiteltava voimassa olevien työterveys-, työturvallisuus- ja ympäristönsuojelumääräysten mukaan.

Ennen purkamista:

- Kytke yksikkö POIS PÄÄLTÄ ja varmista se niin, että sitä ei voi vahingossa kytkeä PÄÄLLE.
- Varmista, että laite on jännitteetön ennen toimenpiteitä.
- Hävitä aineet ja materiaalit ympäristöystävällisesti.

## 1.8 Hävittäminen

Hävitä pakkausmateriaalit käytettyjä pakkausmateriaaleja koskevien paikallisten määräysten mukaisesti.

Lämmönjakokeskus on valmistettu materiaaleista, joita ei saa hävittää kotitalousjätteiden mukana.

Katkaise liitännät kaikkiin energianlähteisiin ja irrota kaikki liitosputket.

Irrota ja pura keskus hävittämistä varten yksittäisten komponenttien hävittämistä koskevien paikallisten määräysten mukaisesti.

Hävitä myös lämmönjakokeskuksen käytön aikana tarvittavat materiaalit, kuten voiteluaineet, öljyt, puhdistusaineet ja estoaineet ympäristöystävällisesti. Toimita voiteluaineet hävitettäväksi säiliöissä, jotka on hyväksytty niitä varten. Merkitse sisältö, määrä ja päivämäärä säiliöön selkeästi. Hävitä materiaalit niin, että niitä ei voi väärinkäyttää.



### HUOMAUTUS

Tämän käyttöohjeen sisältö – tekstit, piirroksot, kaaviot ja muut kuvat on suojattu tekijänoikeuksin ja ne ovat muiden teollisoikeuksien alaisia. Kaikenlainen väärinkäyttö on kiellettyä.



### HUOMIO

Vääräntaivallisten varaosien käyttö voi johtaa lämmönjakokeskuksen vaurioihin, toimintahäiriöihin tai rikkoutumiseen.



### VAROITUS

Vammutumisvaara! Keskuksen jäännösvirta, teräväreunaiset komponentit, lämmönjakokeskuksen ja sen sisäosien reunat ja kulmat tai keskuksen käytössä tarvittavat työkalut voivat aiheuttaa henkilövammoja. Vainasiantuntijasaairrottaalämmönjakokeskuksen.



### VAROITUS

Ei juomavettä!

Lämmönjakokeskuksessa pitkään seisonut vesi ei välttämättä täytä juomavedelle asetettuja vaatimuksia joissakin käyttöolosuhteissa. Älä käytä vettä juomavetenä, vaan tyhjennä ja hävitä lämmönjakokeskuksessa käytetty vesi.



### VAROITUS

Sähkökäyttöiset ja elektroniset komponentit, voiteluaineet ja muut keskuksessa olevat aiheet on käsiteltävä ongelmajätelaitoksissa. Vain erikoistuneet alan yritykset saavat hoitaa näiden aiheiden hävittämisen!

## Asennusohje DSA WALL

### 2.0 Turvallisuus

Tässä luvussa kerrotaan yleisesti tärkeimmistä turvallisuusnäkökohdista, jotka takaavat työturvallisuuden ja lämmönjakokeskuksen turvallisen ja ongelmattoman käytön. Lisäksi näissä luvuissa esitellään tärkeät turvallisuuteen liittyvät symbolit, jotka kertovat turvallisuusriskeistä.

#### 2.1 Yleistä

Lämmönjakokeskus on koottu sen suunnittelu- ja valmistusajan kohtana voimassa olevien, hyväksytyjen teknisten määräysten mukaan, ja sen käyttäminen on turvallista. Lämmönjakokeskus voi olla vaarallinen, jos sen käyttäjillä ei ole tarvittavaa opastusta tai sitä käytetään ohjeiden vastaisesti. Kaikkien lämmönjakokeskuksen käyttäjien tai huoltohenkilökunnan on luettava ja ymmärrettävä käyttöohjeet ennen töiden aloittamista. Suosittelemme tarkistamaan, että käyttäjä hallitsee käyttöohjeen sisällön. Käyttöohjeeseen ja lämmönjakokeskukseen ei saa tehdä minkäänlaisia muutoksia tai lisäyksiä.

Lämmönjakokeskuksen kaikki turvallisuus- ja käyttöohjeet sekä varoitukset on pidettävä luettavassa kunnossa. Vaurioituneet etiketit ja tarrat on vaihdettava heti. Määritettyjä arvoja ja arvoalueita on ehdottomasti noudatettava.

#### 2.2 Lämmönjakokeskuksen käyttäjän vastuu

- Käyttöohjeet on aina säilytettävä lämmönjakokeskuksen välittömässä läheisyydessä, ja niiden on oltava aina asennuksesta, käytöstä, huollosta ja siivouksesta vastaavien henkilöiden käytössä.
- Lämmönjakokeskusta saa käyttää vain, kun se on teknisesti kunnossa ja käyttöturvallinen.
- Varmista, että varolaitteet ovat aina kunnossa ja testaa ne säännöllisesti.

Työturvallisuuteen liittyvät tiedot perustuvat lämmönjakokeskuksen valmistusajankohtana voimassa oleviin Euroopan unionin direktiiveihin. Käyttäjän vastuulla on varmistaa, että voimassa olevia ja uuden lainsäädännön mukaisia turvallisuusmääräyksiä noudatetaan lämmönjakokeskuksen koko käyttöiän ajan. Euroopan unionin ulkopuolella on noudatettava lämmönjakokeskuksen käyttöpaikan turvallisuuslakeja, paikallisia määräyksiä ja paikallista lainsäädäntöä.

#### 2.3 Asianmukainen käyttö

Käyttöturvallisuus on taattu vain silloin, kun lämmönjakokeskusta käytetään oikein ja tässä käyttöohjeessa annettujen ohjeiden/tietojen mukaan. Lämmönjakokeskusta käytetään lämmön siirtämiseen kaukolämpöverkosta asiakkaan lämmitysjärjestelmiin. Asianmukainen käyttö sisältää myös asennus-, käyttö-, huolto- ja puhdistusohjeiden noudattamisen.

#### 2.4 Mahdollinen ohjeiden vastainen käyttö



##### **VAROITUS. Vääränlainen käyttö on vaarallista!**

Kaikenlainen lämmönjakokeskuksen asianmukaisesta käytöstä poikkeava käyttö voi johtaa vaaratilanteisiin.

#### 2.5 Työturvallisuus

Henkilöihin ja/tai järjestelmään kohdistuvat vaaratilanteet voidaan estää noudattamalla työturvallisuusohjeita.



##### **HUOMAUTUS**

Muutoksiin ja laajennuksiin on aina saatava lämmönjakokeskuksen valmistajan lupa.

Tämän käyttöohjeen sisältämien turvallisuusohjeiden lisäksi ja lämmönjakokeskuksen yleisen turvallisuuden takaamiseksi on noudatettava tapaturmantorjunnasta ja ympäristönsuojelusta annettuja määräyksiä ja lakeja. Käyttäjä ja valtuutettu henkilökunta ovat vastuussa lämmönjakokeskuksen ongelmattomasta toiminnasta. Heidän on myös yksiselitteisesti selvítettävä lämmönjakokeskuksen asennukseen, käyttöön, huoltoon ja puhdistamiseen liittyvät vastuut. Käyttöohjeen tietoja on noudatettava tarkasti! Käyttäjän on varmistettava myös seuraavat kohdat:

- Mahdolliset muut käyttöpaikan erikoisista työolosuhteista johtuvat riskit, jotka huomataan riskianalyysin aikana.

Paikallisia säännöksiä ja kaikkia työturvallisuuteen liittyviä määräyksiä on noudatettava.

Lämmönjakokeskuksen käyttäminen muuhun tarkoitukseen on kiellettyä ja tulkitaan ohjeiden vastaiseksi käytöksi! Valmistaja ja/tai sen edustaja eivät vastaa mistään rahallisista menetyksistä tai vaurioista, jotka johtuvat lämmönjakokeskuksen ohjeiden vastaisesta käytöstä. Keskuksen käyttäjä ja/tai omistaja ovat yksin vastuussa kaikista vaurioista, jotka johtuvat lämmönjakokeskuksen ohjeiden vastaisesta käytöstä.

Siksi:

- Käytä kaukolämmön lämmönjakokeskusta vain ohjeiden mukaiseen käyttötarkoitukseen ja tässä asiakirjassa annettujen ohjeiden mukaan. Noudata etenkin teknisissä tiedoissa annettuja rajoituksia.
- Älä käytä kaukolämmön lämmönjakokeskusta muuhun tarkoitukseen.
- Lämmönjakokeskuksen rakenteeseen ja yksittäisiin komponentteihin ei saa tehdä muutoksia, päivityksiä tai muutoksia, joiden tarkoituksena on muuttaa keskuksen toimintoja tai käyttötarkoitusta.

Näiden ohjeiden laiminlyönti voi johtaa mekaaniseen vikaan tai laitevikaan, joka on vaarallista henkilöille ja esineille sekä koko työkohteelle. Turvallisuusmääräysten laiminlyönti mitätöi kaikki takuut.

## Asennusohje DSA WALL

### 2.6 Henkilökohtaiset suojavarusteet

Lämmönjakokeskuksella tehtävissä töissä on pidettävä aina näitä varusteita:



#### Suojavaatteet

ovat napakasti istuvat työvaatteet, joiden vetolujuus on alhainen ja joissa on napakat hihat eikä ulkoisia osia. Suojavaatteiden on oltava sellaisia, että ne eivät tartu liikkuviin koneen osiin. Sormuksia, ketjuja ja muita koruja ei saa käyttää.



#### Suojakäsineet

estävät käsien liukumisen, hankautumisen, pistovammat ja vakavammat vammat sekä suojaavat palovammoilta kuumien osien lähellä.



#### Suojalasit

suojaamaan silmiä sinkoavilta osilta ja nesteroiskeilta.



#### Turvakengät

suojaavat jalkoja painavilta, putoavilta esineiltä ja estävät liukastumisen liukkailla pinnoilla.



#### Suojakypäri

suojaaa päätä putoavilta ja sinkoavilta esineiltä.

### 2.7 Lämmönjakokeskukseen liittyvät riskit

Lämmönjakokeskukselle on tehty riskianalyysi, jonka perusteena ovat keskuksen suunnitelmat ja rakenne sekä teknologian nykyinen kehitystaso. Sen käyttöön liittyy siltimuitariskejä! Lämmönjakokeskuksesta saattaa vuotaa kuumaa nestettä tai höyryä, esim. kun tyhjennys- tai ilmausventtiili avataan.



#### VAROITUS! Vammutumisvaara!

Paineenalaisten nesteiden roiskumisvaara. Käytä henkilökohtaisia suojavarusteita aina, kun teet töitä lämmönjakokeskuksella!

Lämmönjakokeskus toimii jopa 400 V:n jännitteellä ja jopa 25 A:n virralla.



#### VAROITUS! Sähköiskun vaara!

Sähkövirta voi aiheuttaa vakavia vammoja. Vaurioituneet eristeet tai komponentit voivat aiheuttaa vakavia vammoja tai johtaa kuolemaan.

- Ennen huolto-, puhdistus tai korjaustöitä kytke laite POIS PÄÄLTÄ pääkytkimellä ja varmista se niin, että sitä ei voida kytkeä päälle vahingossa.
- Kytke virta pois päältä pääkytkimestä ennen kuin aloitat sähköjärjestelmään liittyviä töitä
- Älä irrota mitään suojalaitteita tai poista niitä käytöstä

Lämmönjakokeskuksessa on pneumaattisia komponentteja.



#### VAROITUS! Vammutumisvaara!

Paineenalaisten nesteiden roiskumisvaara. Käytä henkilökohtaisia suojavarusteita aina, kun teet töitä lämmönjakokeskuksella!

Siksi:

- Poista paine ennen lämmönjakokeskuksella tehtäviä töitä.
- Älä irrota mitään suojalaitteita tai poista niitä käytöstä.
- Älä vaihda oletusasetuksia tai vaihda mitään arvoja käyttöohjeessa annettujen toleranssialueiden ulkopuolelle

Lämmönjakokeskuksessa on teräviä reunoja ja kulmia.



#### VAROITUS! Vammutumisvaara!

Teräväreunaiset osat ja terävät reunat voivat viiltää ihoa. Käytä suojakäsineitä aina, kun teet töitä lämmönjakokeskuksella.



#### VAROITUS! Palovammojen vaara!

Kuumat pinnat voivat aiheuttaa vakavia palovammoja. Käytä suojakäsineitä aina, kun teet töitä lämmönjakokeskuksella!

Keskuksen sisäpuolella olevissa komponenteissa voi olla automaattisesti liikkuvia osia (pumppuja, toimilaitteita jne.). Laitteet voivat olla erittäin painavia.



#### VAROITUS! Puristumisvaara!

Lämmönjakokeskus on painava, ja sen kuljetuksen ja nostamisen aikana on puristumisvaara. Lämmönjakokeskus saattaa sisältää sähkökäyttöisiä osia (moottoreita, vaihteistoja), joiden väliin voi myös puristua käytön aikana. Kytke virta POIS PÄÄLTÄ pääkytkimestä ja käytä suojavaatteita aina, kun teet töitä lämmönjakokeskuksella!

## Asennusohje DSA WALL

### 2.8 Pääkytkin (Hätäpysäytyskytkin)

Käyttäjän on varmistettava, että pääkytkin on asennettu tapaturman-  
torjuntamääräysten mukaisesti. Pääkäyttäjän on ilmoitettava käyttäjille  
pääkytkimen sijainti ja neuvottava sen käyttö. Joissakin lämmönja-  
kokeskuksen malleissa pääkytkimenä toimii pistotulppaliitäntä.

### 2.9 Käyttäjät

Vain valtuutettu, koulutettu ja käyttöön opastettu henkilö saa käyt-  
tää lämmönjakokeskusta. Käyttöhenkilön on saatava erikoiskoulutus  
mahdollisista vaaratilanteista. "Opastettu henkilö" on henkilö, joka  
on saanut ohjauksen hänelle määrättyihin tehtäviin, jolle on ker-  
rottu käyttöön liittyvistä mahdollisista vaaratilanteista ja joka on  
tarvittaessa saanut koulutuksen ja ohjauksen suojalaitteiden ja -to-  
imien käyttöön.

"Ammattilainen" on henkilö, joka pystyy arvioimaan hänelle osoitetut  
työt ja tunnistamaan mahdolliset vaarat, koska hänellä on tekninen  
koulutus, tarvittava tietotaito ja kokemus ja koska hän tuntee asiaan  
kuuluvat määräykset.

Jos henkilöillä ei ole tarvittavia tietoja, heidät on koulutettava. Käyt-  
töön ja huoltoon liittyvät vastuualueet on määritettävä selkeästi ja  
niissä on pitäydyttävä. Epäselvät vastuut vaarantavat turvallisuuden.

### 2.10 Ohjeet vaaratilanteita tai tapaturmia varten

Hätätilanteen tai tapaturman sattuessa lämmönjakokeskus on kyt-  
kettävä välittömästi POIS PÄÄLTÄ pääkytkimestä.  
Hätäpysäytystoiminnolla varustettuja suojalaitteita saa käyttää vain  
oikeassa hätätilanteessa.

Lämmönjakokeskusta saavat käyttää ja huoltaa vain sellaiset hen-  
kilöt, joiden voidaan olettaa hoitavansa työnsä luotettavasti. Vältä  
kaikkia toimia, jotka vaarantavat henkilöiden tai lämmönjakokeskuk-  
sen ympäristön turvallisuuden. Huumeiden, alkoholin tai reagoin-  
tikykyyn vaikuttavien lääkkeiden vaikutuksen alaisena olevat hen-  
kilöt eivät saa käyttää lämmönjakokeskusta tai tehdä sille  
minkäänlaisia töitä. Työhönottotilanteessa on noudatettava käyt-  
tömaan lapsityövoimamääräyksiä sekä työntekijöiden vähim-  
mäisikään liittyviä ammattikohtaisia säädöksiä.

Käyttäjän on varmistettava, että valtuuttamattomat henkilöt eivät  
käytä lämmönjakokeskusta tai tee sille minkäänlaisia töitä. Valtuut-  
tamattomia henkilöitä, kuten vieraita, ei saa päästää lämmönja-  
kokeskuksen lähelle. Heidän on pysyttävä turvaetäisyydellä  
keskuksesta. Käyttäjän on välittömästi ilmoitettava kaikista lämmön-  
jakokeskuksen käyttöön liittyvistä ja käyttöturvallisuuteen vaikut-  
tavista ongelmista.

Hätätilanteessa lämmönjakokeskuksen virta katkaistaan pääkyt-  
kimestä. Tapaturmiin ja tulipaloon on varauduttava jatkuvasti! Pidä  
ensiaputarvikkeet (ensiapupakkaus, silmähuuhde jne.) sekä sam-  
mutin lämmönjakokeskuksen lähellä.

Henkilökunnalle on annettava suojalaitteiden ja ensiapu- ja pelas-  
tusvälineiden käyttökoulutus, ja heidät on koulutettava onnet-  
tomuustilanteiden varalle. Näin voidaan välttää mahdolliset vaara-  
tilanteet ja varmistetaan, että onnettomuustilanteessa saadaan  
parasta mahdollista apua.

## Asennusohje DSA WALL

### 2.11 Muut vaarat / riskien analysointi

Vaarallinen paikka	Vaaratilanteen tyyppi	Turvatoimi	Toimi näin
Lämmönjakokeskuksen sulkuventtiilit ja liittimet	Puristuminen komponenttien manuaalisen käytön aikana	Turvallisuus on varmistettava käytettäessä sulkuventtiilejä ja liittimiä käsin	Jätä komponenttien ympärille tarpeeksi tilaa, jotta työt voidaan hoitaa ergonomisesti
Lämmönjakokeskuksen putkistot ja komponentit	Palovammat kosketettaessa	Keskuksen turvallinen käyttö	Putkien ja komponenttien lämpöeristys, keskuksen kiinnitettävät kyltit, varoitukset käyttöohjeissa
Koko lämmönjakokeskus	Sähköisku	Keskuksen turvallinen käyttö	Kosketussuojaus
Koko lämmönjakokeskus	Nesteroiskeet ja/tai paineenalaiset kaasut	Ylimääräisen paineen poisto vikatilanteessa	Suojaus paikallisten määräysten tai lakien mukaan (esim. DIN 4747 T1 tai DIN EN 12828)
Koko lämmönjakokeskus	Lämpökeskuksen ylikuumentuminen tai menoveden lämpötila ylittää sallitun lämpötilan	Lämmön sulkeminen vikatilanteessa	Suojaus paikallisten määräysten tai lakien mukaan (esim. DIN 4747 T1 tai DIN EN 12828)

Käytönaikaiset muut riskit rajoittuvat näihin riskien arvioinnin Suva-kriteereihin (koneiden riskien arviointi ja vähentäminen): B5/C4/D3/E2. Muihin vaaroihin liittyvät riskit ovat olemassa, jos edellä olevia ohjeita ei noudateta. Kokoonpano on valmistettu asiakkaan tarkkojen määritysten mukaan. Asiakas vastaa ohjeiden noudattamisesta ja pätevien käyttäjien valinnasta. Lämmönjakokeskus sisältää nämä varoitukset, joissa luetellaan tärkeimmät muut riskit:

Tätä lämmönjakokeskusta saa käyttää vain koulutettu henkilöä sen jälkeen, kun liitteenä olevat asiakirjat on luettu. Järjestelmä on täytettävä ja ilmattava kokonaan ennen käyttöönottoa. Merkinnässä mainittua suurinta sallittua käyttöpainetta tai korkeinta sallittua käyttölämpötilaa ei saa ylittää. Muu kuin ohjeidenmukainen käyttö on kiellettyä.

**⚠ Palovammojen vaara**, jos kuumaa virtausainetta (vesi/höyry) kosketetaan tai sitä pääsee roiskumaan. Älä kosketa lämmönjakokeskusta tai käytä sopivia suojavaatteita!

**Puristumisvaara** laitteen kokoamisen ja käytön aikana.

**⚠ Sähköiskun vaara.** Tarkista, että lämmönjakokeskus on irrotettu sähköverkosta ennen sähköjärjestelmällä tehtäviä töitä.

Kaikki laippa- ja kierreliitännät, liittimet, sähköliittimet ja ruuviliitännät on tarkastettava ja kiristettävä ennen keskuksen täyttöä ja käyttöönottoa. Käytä vain vedellä täytettyjä pumppuja (kuivakäynti kielletty!)

Asenna nämä osat ennen lämmönjakokeskuksen käynnistämistä (jollei niitä ole asennettu valmiiksi tehtaalla):

- Varoventtiili, tyhjennys- ja ilmausventtiili standardin EN12828 tai EN806 mukaan, jollei paikallisia standardeja ole käytettävissä.
- Lianerotin ensiövirtaaman putkistoon ja toisiopuolen paluuputkiston
- Potentiaalintasaus standardin IEC60364-4-41:2005 mukaan (maadoitus / suojajohdin / potentiaalintasaus), jollei paikallisia standardeja ole käytettävissä (esim. DIN VDE 0100:540:2012-06)

## Asennusohje DSA WALL

### 3.0 Tekniset tiedot

#### 3.1 Tekniset yksityiskohdat

Lämmönjakokeskuksen tärkeimmät tiedot löytyvät tyyppikilvestä sekä liitteinä olevista asiakirjoista (kytkentäkaaviosta ja sähkökaaviosta, teknisestä esitteestä).

##### 3.1.1 Tyyppikilpi

Tyyppikilpi on kiinnitetty lämmönjakokeskukseen.

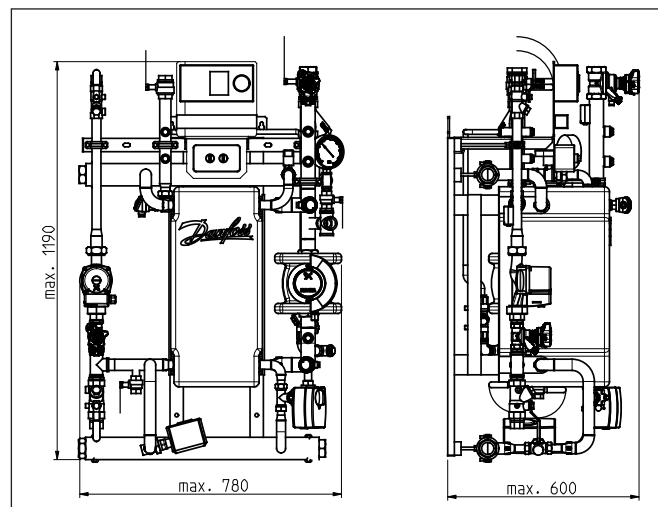
Se sisältää nämä tiedot:

- Valmistaja
- Sarjanumero
- Valmistusaika (vuosi / kalenteriviikko)
- Lämmönjakokeskuksen koodi / tyyppi (nimi)
- Käyttökohteet
- Painelaitedirektiivin mukainen luokka
- Syöttöjännite
- PN-luokka
- Matalin ja korkein sallittu käyttölämpötila
- Suurin sallittu paine korkeimmassa käyttölämpötilassa
- Teho
- Lämpötilaohjelma
- Lämmönsiirtimen tyyppi
- Tilavuusvirta
- Lämmönsiirtimen painehäviöt

##### 3.1.2 Mitat ja pakkaus

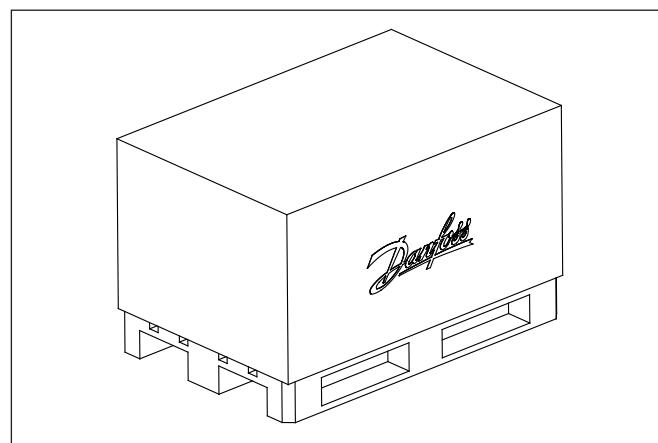
DSA WALL -lämmönjakokeskus toimitetaan eurolavalla. Lämmönjakokeskuksen toimituksen suurimmat mitat ovat 1 200 × 800 × 480 [mm]. Vakiotuotteen mitat ja painot on lueteltu teknisessä esitteessä.

Danfoss		SUBSTATION				
MANUFACTURER	Danfoss Poland sp. z o.o. Tuchom, ul. Tęczowa 46, 80-209 Chwaszczyno					
ID NO./PRODUCTION DATE	1000071830 / 2014-31					
CODE/TYPE	005G5434 / DSA2 WALL IB025-040-D125-PD-PL					
PURPOSE OF USE	Heating / Domestic Hot Water					
PED CATEGORY	97/23/EC Article 3.3					
POWER SUPPLY VOLTAGE	230 V AC / 50-60 Hz					
	PRIMARY	SECONDARY HEATING	SECONDARY DHW	SECONDARY	SECONDARY	
PN CLASS	16	6	10			
MIN/MAX TEMPERATURE TS °C	0 - 130	2 - 100	0 - 95			
MAX ALLOWED PRESSURE PS BAR	14,4	3	10			
CAPACITY kW	230	100	130			
TEMPERATURE PROGRAM °C		130-70 / 60-80	70-25 / 5-55			
HEAT EXCHANGER		XB37L-1-30	XB37L-1-26			
FLOW m <sup>3</sup> /h		1,5 / 4,4	2,5 / 2,2			
PRESSURE DROP HEX kPa		2,4 / 18,2	9,0 / 6,8			
Made in Poland TEL. +48 58 5129 100						



Kuva 1: DSA WALL -lämmönjakokeskuksen ulkomitat

DSA WALL valmistetaan tilauksesta. Asiakaskohtaisen yksikön mitat ja paino vaihtelevat valittujen lisävarusteiden mukaan. Tarkat mitat ja painot ovat saatavana ennen toimitusta lämmönjakokeskuksen kuljetuksen ja asennuksen suunnittelua varten.



Kuva 2: DSA WALL -lämmönjakokeskuksen pakkaus

## 3.2 Kytkenäkaavioissa käytetyt symbolit

	Sulkuventtiili		Anturi (yleinen: suora upotus, upotus)		Pumppu
	Linjasäätöventtiili		Pintalämpötila-anturi		Säätöventtiili (yleinen)
	Lianerottimet		Turvatermostaatti		Yhdistelmäventtiili
	Takaiskuventtiili		Painekytkin		3-tiesäätöventtiili (yleinen)
	Huoltosulku		Painelähetin		Virtaussäädin
	Magneettiventtiili		Energiamittari		Paine-erosäädin
	Lämpömittari		Virtausmittari		Paine-erosäädin / virtaussäätö
	Painemittari		Varoventtiili		Paine-erosäätimen virtauksen rajoitin
	Putki- ja vaippalämmönsiirrin		Levylämmönsiirrin		Ilmaus
					Tyhjennysventtiili
	Kylmä käyttövesi		Lämmityksen meno		Kaukolämmön tulo
	Lämmin käyttövesi		Lämmityksen paluu		Kaukolämmön paluu
	Käyttöveden kierto				

## Asennusohje DSA WALL

### 4.0 Toiminta ja kokoonpano

#### 4.1 Toiminta

Kiinteistön lämmitysjärjestelmä liitetään kaukolämpöverkkoon lämmönjakokeskuksen avulla. Kaukolämpöverkostossa virtaava kuuma vesi kulkee lämmönjakokeskuksen lämmönsiirtimien läpi. Kaukolämpövesi ei kierrä kiinteistön sisäisissä verkostoissa, vaan kaukolämpöveden lämpö siirretään lämmönsiirtimen välityksellä kiinteistön sisäisiin verkostoihin (lämmitys- ja lämpimän käyttöveden verkostot). Lämmönjakokeskuksen toimintaa ohjataan säätölaitteen avulla. Lämmönjakokeskuksen automatiikka ottaa ulkoanturin avulla huomioon ulkolämpötilan ja säilyttää huonelämpötilan ja lämpimän käyttöveden lämpötilan haluttuina. Säätölaitteelta tehdään tarvittavat kiinteistökohtaiset asetusten muutokset (esim. lämmityskäyrä, menoveden lämpötila), tarkistetaan lämpötiloja, muutetaan asetuksia, tehdään aikaohjelmia jne.

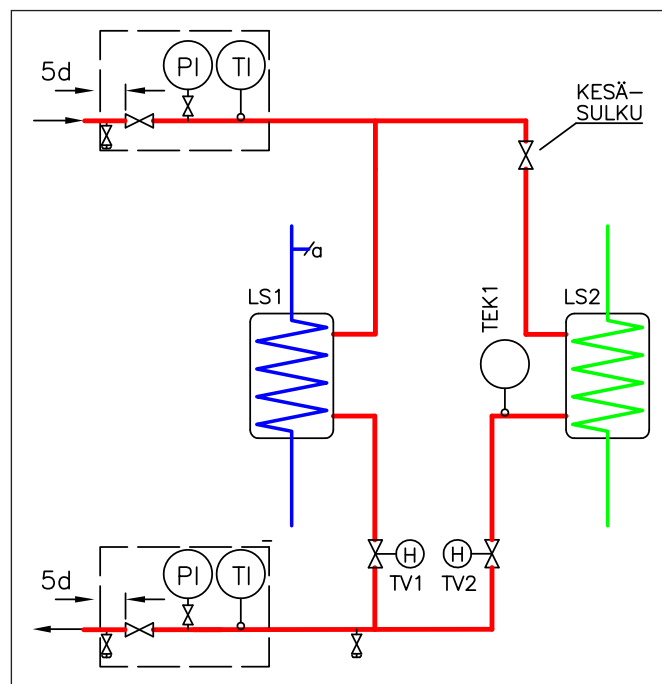
DSA WALL -lämmönjakokeskus on tiettyyn pisteeseen asti standardoitu, mutta lopulliset komponenttivalinnat ja lämmönsiirrinten mitoitus tehdään asiakkaan toiveiden ja kohteen vaatimusten mukaisesti. Asennusohje sisältää tiettyjä yleisiä ohjeistuksia. Tarkemmat tuotekohtaiset tiedot löytyvät luovutusaineiston tuotekohtaisilta sivuilta.

#### 4.2 DSA WALL – keskuksen Kokoonpanovaihtoehdot - Ensiöpuoli

DSA WALL perustoimituksessa ensiöputkiston varusteet K1/2013 peruskytkennän mukaiset. Katso kuva 3. Tarvittaessa ensiöpuolen putkistoon on saatavilla ensiöpuolen varustesarja; sulkuventtiilit, lämpömittarit ja huoltohanalliset painemittarit. Lisäksi tarvittaessa ensiöpuolen paluuputkeen voidaan sijoittaa joko uppo- tai pintalämpötila-anturi. Putkisto on mahdollista varustaa tyhjennysventtiilillä.

Ensiöputkisto voidaan kytkeä joko oikealta tai vasemmalta. Vakioimittojen ja -liitännöjen ansiosta 2-piiriseen lämmönjakokeskukseen voidaan kytkeä tarvittaessa helposti ylimääräinen lämmityspiiri.

Ensiöpuolen putkikoko maksimi DN32. Ensiöpuolen jakotukit toimitetaan valmiiksi eristettyinä.



Kuva 3: DSA WALL -keskuksen ensiöpuolen kokoonpano

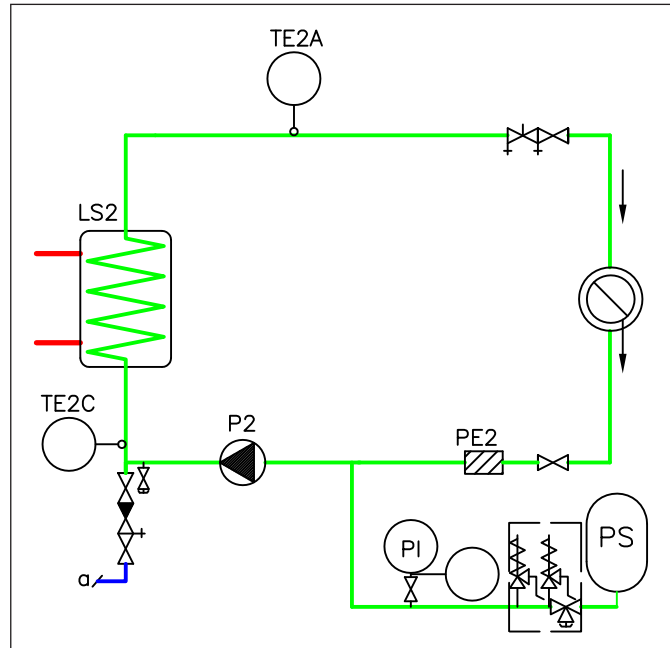
## Asennusohje DSA WALL

### 4.3 DSA WALL -keskuksen kokoonpanovaihtoehdot - Lämmitys

DSA WALL perustoimituksessa lämmitysputkiston varusteet K1/2013 peruskytkenän mukaiset. Katso kuva 4.

Tarvittaessa lämmityspuolen putkistoon on saatavilla myös paineenmittaus erillisillä painemittareilla tai monipistemittauksena. Putkisto on mahdollista varustaa tyhjennysventtiilillä.

Lämmitysputkiston maksimikoko DN40.



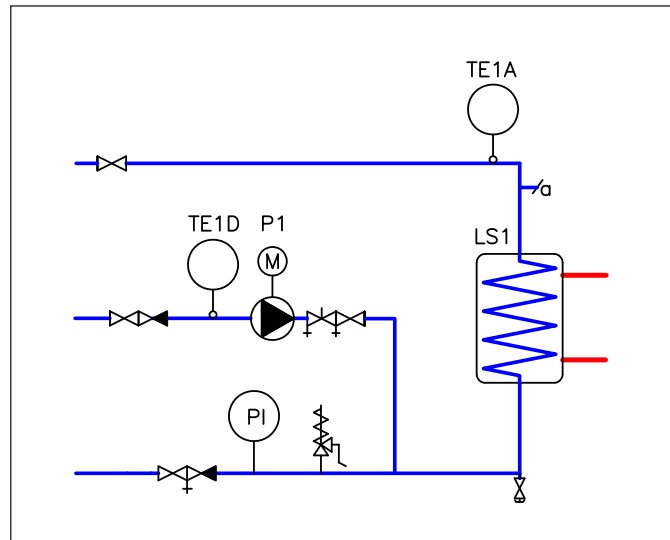
Kuva 4: DSA WALL -lämmönjakokeskuksen kokoonpano

### 4.4 DSA WALL -keskuksen kokoonpanovaihtoehdot - käyttövesi

DSA WALL perustoimituksessa käyttöveden varusteet K1/2013 peruskytkenän mukaiset. Katso kuva 5.

Tarvittaessa käyttövesipuolen putkistoon on saatavilla myös paineenmittaus erillisillä painemittareilla tai monipistemittauksena. Kylmään ja lämpimän veden kierto on saatavilla tilattaessa lianerottimet ja kylmään veteen vesimittari.

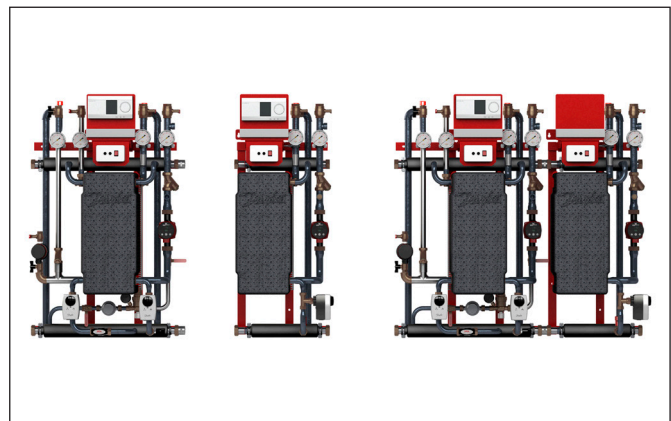
Käyttöveden putkimateriaali ruostumaton teräs ja maksimi putkikoko DN32.



Kuva 5: DSA WALL -kokoonpano - lämmin käyttövesi

### 4.5. DSA WALL - Moduulirakenne

Kaksipiirisen lämmönjakokeskukseen on mahdollista kytkeä lisälämmityspiiri. Lisälämmityspiiri voidaan kytkeä kaksipiirisen peruskeskuksen joko oikealle tai vasemmalle puolelle. Lisätietoja saat ottamalla yhteyttä myyntiedustajaamme.



## Asennusohje DSA WALL

### 5.0 Kuljetus, pakkaus ja varastointi

Kuljetuksen aikana on noudatettava yleisiä turvallisuusohjeita:

- Valitse paikallisiin olosuhteisiin sopivin kuljetustapa
- Käytä vain hyväksytyjä nostotarvikkeita ja -laitteita ja niiden sallittua kuormitusta
- Kiinnitä lämmönjakokeskus vain merkittyihin kiinnityspisteisiin, älä ulkopuolelle ulottuviin koneen osiin tai kiinnityssilmukoihin. Tarkasta, että nostohihnat ovat tiukasti kiinni!
- Köysissä ja hihnoissa on oltava turvakoukut. Viallisia tai rispaantuneita vaijereita ei saa käyttää. Älä kiinnitä köysiä tai hihnoja terävien reunojen tai kulmien yli. Älä tee köysiin ja hihnoihin solmuja tai jätä niitä kierteelle. Tarkista painopiste aina ennen kuorman käsittelyä
- Kuormaa nostettaessa noudata erityistä varovaisuutta
- Lämmönjakokeskusta on kuljetettava erittäin varovasti
- Tärkeitä ohjeita laitetta kuljettaessa:
  - eristeet eivät saa vaurioitua tai irrota kuljetuksen aikana (koskee etenkin pitkiä matkoja)
- Valitse sopiva kuljetustapa, liitännät tai laitteen rakenne eivät saa vääntyä
- Vältä maalattujen tai ruostumattomasta teräksestä valmistettujen osien pintavaurioita



#### **VAROITUS! Hengenvaara!**

Kuormasta voi pudota osia nostamisen, siirron ja laskemisen aikana. Vakavien henkilövammojen ja esinevaurioiden vaara. Nostetun kuorman alapuolella ei saa oleskella!

### 5.1 Kuormalavojen kuljetus haarukkatrukilla

Kuormalavoille kiinnitettyjä pakkauksia voidaan kuljettaa trukilla näillä ehdoilla:

- Trukilla on oltava hyväksyntä tämän painoluokan kuorman käsittelyyn
- Käyttäjällä on oltava käyttöluopa trukin käyttöön

Toimi näin:

1. Siirrä trukin piikit kuormalavan poikkipuiden väliin tai alle
2. Työnnä piikit tarpeeksi pitkälle niin, että niiden päät näkyvät kuormalavan toiselta puolelta
3. Varmista, että painopiste on piikkien välissä ja että kuorma ei pääse kaatumaan
4. Nosta pakkaus ja siirrä se

Noudata turvallisuusohjeita:

- Käytä vain hyväksytyjä nostotarvikkeita ja -laitteita ja niiden sallittua kuormitusta
- Kiinnitä lämmönjakokeskus vain merkittyihin kiinnityspisteisiin, älä ulkopuolelle ulottuviin koneen osiin tai kiinnityssilmukoihin. Tarkasta, että nostohihnat ovat tiukasti kiinni!
- Köysissä ja hihnoissa on oltava turvakoukut. Viallisia tai rispaantuneita vaijereita ei saa käyttää. Älä kiinnitä köysiä tai hihnoja terävien reunojen tai kulmien yli. Älä tee köysiin ja hihnoihin solmuja tai jätä niitä kierteelle. Tarkista painopiste aina ennen kuorman käsittelyä
- Kuormaa nostettaessa noudata erityistä varovaisuutta
- Lämmönjakokeskusta on kuljetettava erittäin varovasti

### 5.2 Kuljetuksen jälkeinen tarkastus

Tarkista toimitussisältö heti kuljetuksen jälkeen. Varmista, että kaikki osat ovat pakkauksessa ja että ne eivät ole vaurioituneet kuljetuksen aikana. Jos laitteessa näkyy kuljetuksen aikana syntyneitä ulkoisia vaurioita, kirjaa vauriot kuljetusasiakirjoihin / luovutustodistukseen. Reklamoi myös vioista, jotka eivät näy heti, sillä vaurioista voidaan reklamoida vain tietyn ajan sisällä.



#### **VAROITUS! Hengenvaara!**

Kuormasta voi pudota osia nostamisen, siirron ja laskemisen aikana. Vakavien henkilövammojen ja esinevaurioiden vaara. Nostetun kuorman alapuolella ei saa oleskella!

## Asennusohje DSA WALL

### 5.3 Pakkaus

Lämmönjakokeskukset toimitetaan erilaisissa pakkauksissa. Pakkausmateriaalit ovat pääasiassa puuta, kartonkia ja muoveja (muovikalvot, vahtomuovit). Pakkausmateriaaleissa voi olla myös kosteudelta tai jäätymiseltä suojaavia materiaaleja (esim. silikageelipusseja, pakkas-suojia jne.). Jos pakkausmateriaalien palautuksesta ei ole sovittu, asiakas hoitaa niiden loppukäsittelyn.



#### **VAROITUS!**

Emme vastaanota kuljetuspakkauksia, joiden palautustoimitusta ei ole maksettu.

### 5.4 Varastointi

Pakkauksesta purettu tuote on varastoitava kokoamisajankohtaan saakka liitteenä olevien pakkausmerkintöjen mukaan. Erikseen pakattuja koneenosia ja lisävarusteita ei saa purkaa pakkauksistaan.



Pakkausmateriaalit on toimitettava jatkokäsittelyyn ympäristöystävällisellä tavalla ja voimassa olevien jätehuoltomääräysten mukaan.

Ohjeet varastointia varten:

- Kuiva varastointipaikka. Suhteellinen kosteus: korkeintaan 60 %
- Pakkauksia ei saa varastoida ulkona. Varaston lattian on oltava kuiva varastoinnin aikana
- Ei saa säilyttää suorassa auringonpaisteessa. Suositeltu varastointilämpötila 15 - 25 °C
- Säilytä pölyttömässä paikassa
- Älä altista mekaaniselle tärinälle tai vaurioille
- Jos tuotteen varastointiaika on yli 3 kuukautta, suojauksesta on huolehdittava. Tarkista laitteen kunto ennen asennusta.

## 6.0 Asennus



#### **VAROITUS! Vammutumisvaara!**

Virheellinen asennus voi johtaa vakaviin vammoihin ja/tai vaurioihin. Vain pätevä henkilö saa asentaa laitteen. Turvallisuusmääräyksiä on noudatettava.

Kaukolämmön lämmönjakokeskusten putkistot ja johdotukset on yleensä tehty valmiiksi, ja niiden teräsrunko on maalattu. Kaikki osat ja komponentit on asennettu tai kiinnitetty runkoon. Lämmönjakokeskusten liitännät on merkitty selkeillä etiketeillä tai tarroilla.

Varmista asennuspaikan kestävyys laitteiston bruttopainon mukaan (mukaan lukien sen sisältämä vesi). Varmista, että laitteen liitäntöihin ei kohdistu kuormitusta. Lämmönjakokeskusta ei saa käyttää tukipisteenä.



#### **HUOMAUTUS!**

Muttereita ja pultteja kiristettäessä tai avatessa käytä mielellään kiintoavainta!

Jos lämmönjakokeskuksesta on poistettava osia tai komponentteja rajallisen kuljetustilan takia (käytävät, hissit, kapeat ovet jne.), ne on asennettava tarkalleen alkuperäiselle paikalle kuljetuksen jälkeen.



#### **HUOMAUTUS!**

Lämmönjakokeskuksen rakenteen muuttaminen on kielletty.

Putkiliitoksia ja liitäntöjä varten tehtävät valmistelut:

- Päiden hitsaus
- Laippaliitännät standardin EN 1092 mukaan
- Kierrelitännät standardin DIN 2999 mukaan (sisä-/ulkopuoli)
- Kierrelitännät standardin DIN 2993/ISO 228 mukaan (ulkopuoli)

## Asennusohje DSA WALL

### 6.1 Asennuksen valmistelut

Lämmönjakokeskus on asennettava puhtaalle, tasaiselle alustalle.

DSA WALL on koottava ja asennettava seinälle ruuveilla irto-osien pakkauksessa olevilla ruuveilla ja kiinnikkeillä.

#### 6.1.1 Ensiöpuolen liitäntä

Vain pätevä ammattilainen saa tehdä ensiöpuolen liitännät. Jos laite liitetään kaukolämpöverkkoon, pyydä tarvittavat tiedot ja luvat kaukolämpöverkosta vastaavalta energiayhtiöltä.

#### 6.1.2 Toisiopuolen liitäntä

Asennusliike kytkee toisiopuolen putkiston kytkentäkaavion mukaisesti.

#### 6.1.3 Sähköliitäntä

Vain pätevä sähköalan ammattilainen saa tehdä lämmönjakokeskuksen sähköliitännän. Kaikkia määräyksiä ja lakeja on noudatettava. Lämmönjakokeskuksen kaikki johdotukset ja testaukset on tehty valmiiksi tehtaalla. Ulkoanturi on pakkauksessa ja se on asennettava rakennuksen pohjoispuolelle, jos mahdollista.



#### **HUOMAUTUS!**

Varmista seinän kestävyys ennen asennusta.



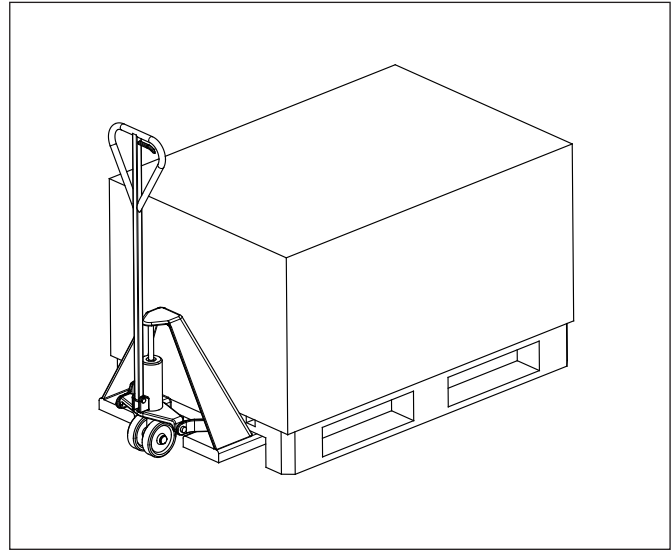
#### **VAROITUS! Vammutumisvaara!**

Virheellinen asennus voi johtaa vakaviin vammoihin ja/tai esinevaurioihin. Vain pätevä henkilö saa asentaa laitteen. Turvallisuusmääräyksiä on noudatettava.

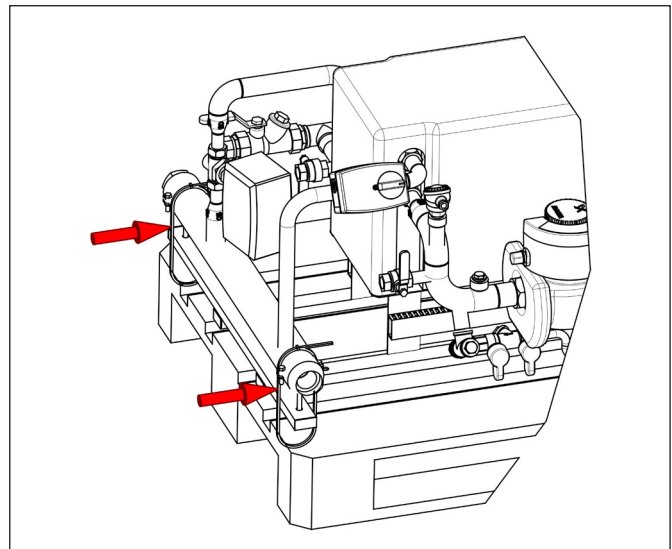
## Asennusohje DSA WALL

### 6.2 Lämmönjakokeskuksen pakkaaminen / purkaminen pakkauksesta

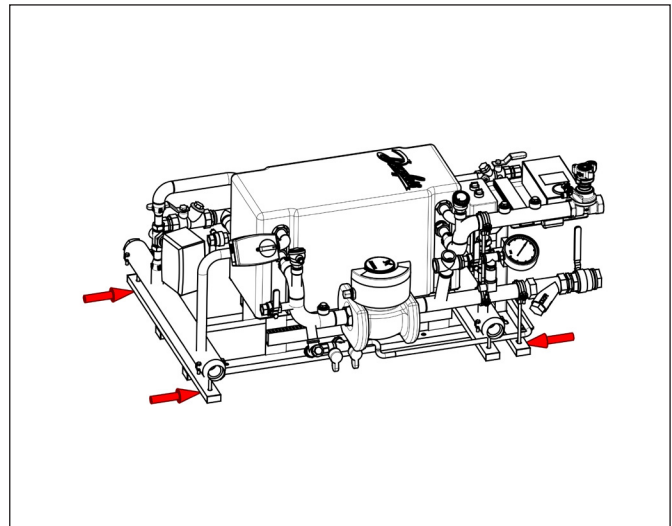
Pakattu tuote toimitetaan eurolavalla, joka on helppo siirtää trukilla tai pumppukärrillä.



Irrota suojamuovit ja ruuvaa lämmönjakokeskus irti kuormalavasta.



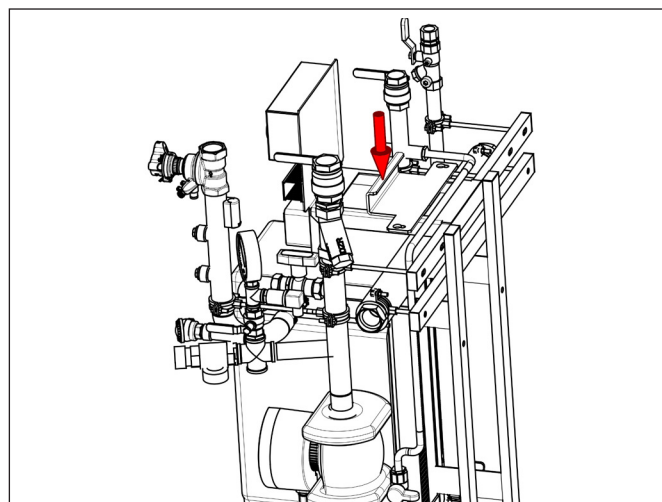
Valitse käsittelypaikka ennen kuin siirät keskuksen.



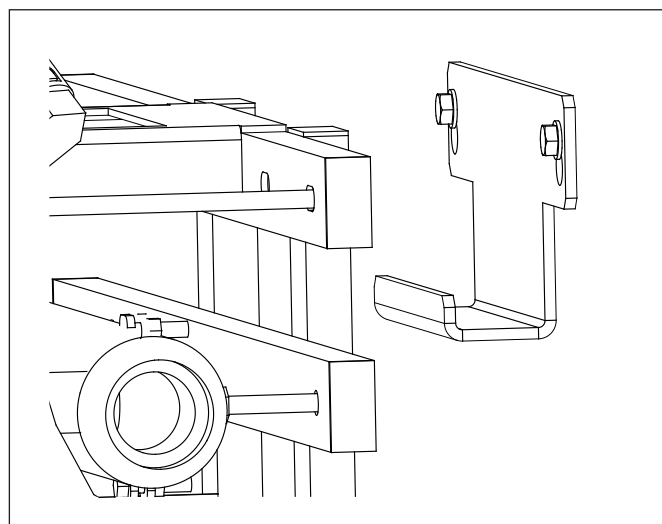
## Asennusohje DSA WALL

### 6.3 Lämmönjakokeskuksen asentaminen

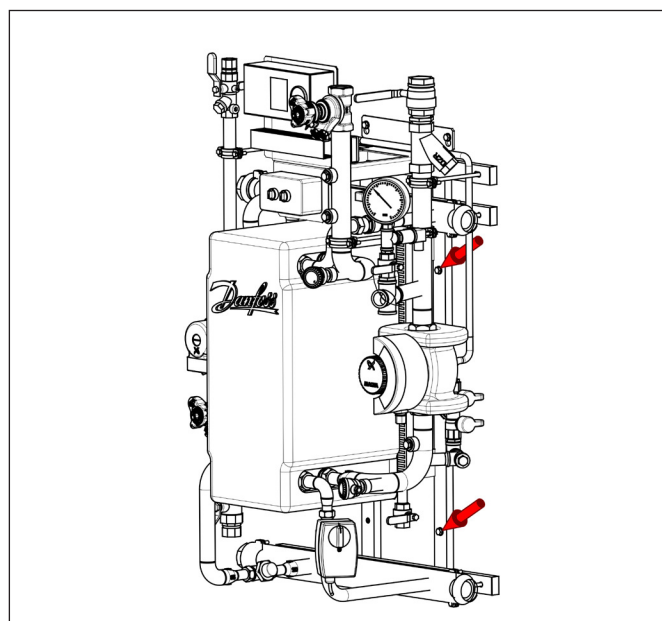
Ota teline esille.



Kiinnitä teline seinään toimitukseen kuuluvilla ruuveilla.



Aseta lämmönjakokeskus telineeseen ja kiinnitä runko seinään. Lämmönjakokeskusta ei saa kiinnittää putkistoon, jos runkoa ei ole ruuvattu kiinni seinään.



## Asennusohje DSA WALL

### 6.4 Lämmönjakokeskuksen tyhjentäminen

Paikanna tyhjennettävän piirin tyhjennysventtiilit.



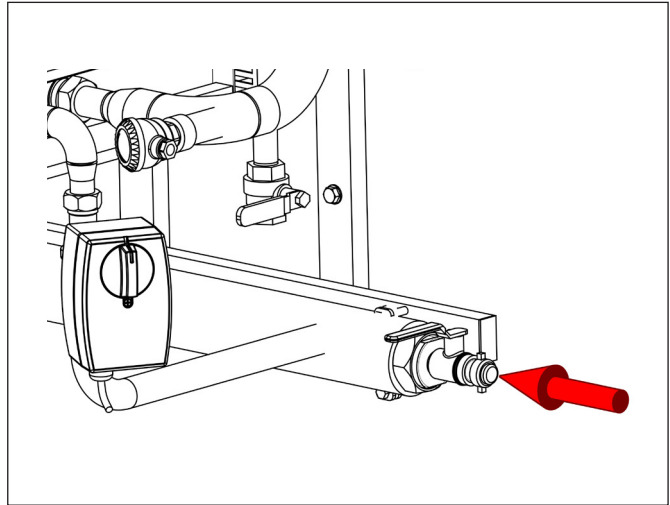
#### HUOMIO!

Sulje kaukolämpölämmityksen sulkuventtiili aina ennen ensiöpuolen tyhjentämistä.



#### HUOMAUTUS!

Jos haluat tyhjentää pelkän lämmönjakokeskuksen etkä koko verkostoa, sulje lämmönjakokeskuksen sulkuventtiilit.

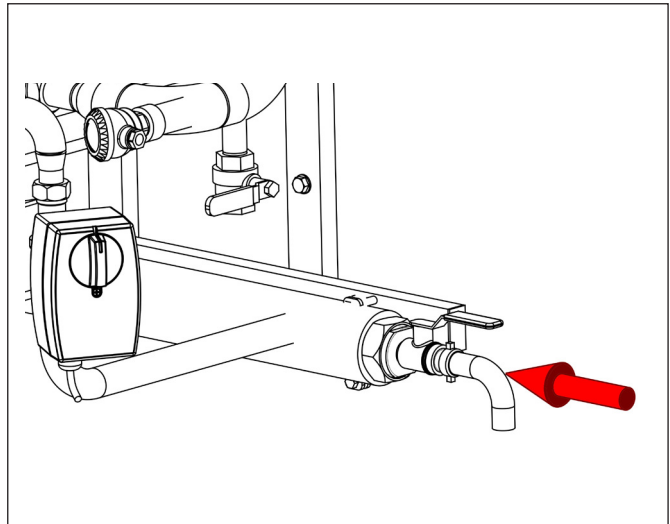


Jos tyhjennysventtiiliin ei ole liitetty tyhjennysputkea, liitä letku tai putki paikallisten määräysten mukaan.



#### VAROITUS! Vammutumisvaara tai vaurioiden vaara!

Älä käytä tyhjennysventtiiliä, jos se on kohdistuu itseesi tai sähkölaitteisiin päin. Huolehdi siitä, että laitteet eivät joudu vesisuihkuun. Varmista ennen käyttöä, että vesi on jäähtynyt tarpeeksi.

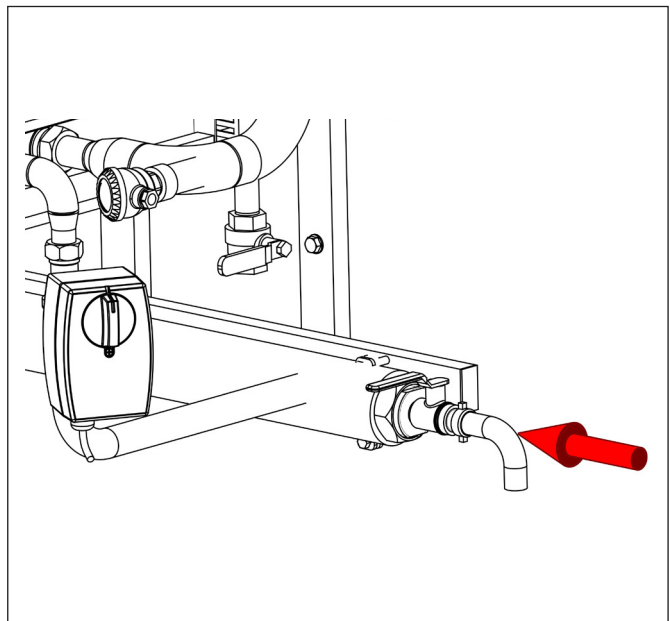


Avaa tyhjennysventtiili ja odota, että piiri on tyhjentynyt. Sulje venttiili heti tyhjennyksen jälkeen.



#### VAROITUS! Vammutumisvaara!

Lämmönsiirtimen sisälle ja putkistoon voi jäädä vettä tyhjentämisen jälkeen.



## Asennusohje DSA WALL

### 7.0 Käyttöönotto

Seuraa alla olevia ohjeita mikäli kyseessä on:

- Lämmönjakokeskuksen ensimmäinen käynnistys (katso käyttöönoton vaiheet liitteestä)
- Uudelleenkäynnistys lämmönjakokeskuksen kattavan huollon jälkeen
- Uudelleenkäynnistys uuden komponentin asennuksen jälkeen
- Uudelleenkäynnistys lämmönjakokeskuksen vian jälkeen
- Uudelleenkäynnistys pysäyttämisen tai pitkän seisokin jälkeen

Lämmönjakokeskuksen asennuksen ja ensimmäisen käyttöönoton suorittaa urakoitsija. Yleensä paikallinen energiayhtiö on mukana lämmityslitaintöihin liittyvissä töissä. Yleensä kaukolämpöyhtiö on mukana ensiöpuolen liitaintöihin liittyvissä töissä. Ensimmäiseen käynnistyskerran yhteydessä tehdään vastaanottotarkastus.

#### 7.1 Käyttöönotto

Lämmönjakokeskuksen käyttöönoton saa suorittaa vasta, kun nämä ehdot täyttyvät:

- Kaukolämpöyhtiön on hyväksyttävä laitteen käyttöönotto
- Kaikkien ruuvien ja kiinnikkeiden on oltava tiukalla
- Lämmönjakokeskuksen putkiliitokset on tehty oikein
- Putkistoista on poistettu kaikki epäpuhtaudet ja asennusmateriaalien jäämät
- Lämmönjakokeskus on liitettävä oikein sähköverkkoon: syöttöjännitteen on kuljettava pääkytkimen tai suojakytkimen kautta
- Ensiöpuolen liitäntä on tehtävä lämpöyhtiön ohjeiden mukaisesti

Kun asentaja on asentanut lämmönjakokeskuksen, käynnistänyt sen ensimmäisen kerran ja koekäyttänyt sen, lämmönjakokeskus luovutetaan käyttäjälle. Sen jälkeen lämmönjakokeskusta on käytettävä käyttöohjeessa annettujen ohjeiden mukaan. Lämmönjakokeskuksen takuun voimassaolo edellyttää sitä, että käyttöönottoasiakirjat on kaikissa tapauksissa täytetty asianmukaisesti.

- Toisiopuoli on täytettävä (myös lämmönjakokeskus) ja ilmattava (ilmauspumppuja tarvitaan)
- Paineet on suoritettava
- Säätlaitteen asetuksissa tarvittavien lisätietojen on oltava käytettävissä
- Lämmönjakokeskuksen saa ottaa käyttöön vasta sitten, kun kaukolämpöyhtiön edustaja tai asennusliikkeen valtuutettu asentaja on todennut, että koko järjestelmä on koottu ja toimii oikein.

#### 7.2 Toisiopuolen käyttöönotto

Ennen käyttöönottoa on tarkistettava, että kaikkia turvallisuusohjeita ja -määräyksiä noudatetaan.

Lämmönjakokeskuksen tyyppikilven käyttöparametrien on vastattava paikallisen energiayhtiön/kaukolämpöyhtiön ja lämmitysjärjestelmän käyttöparametreja. Täytä toisiopuoli vedellä, joka täyttää veden laatua koskevat vaatimukset. Lämmönjakokeskuksen vaurioitumisen välttämiseksi varmista, että täyttöpaine ei ylitä suurinta sallittua käyttöpainetta. Ennen ensimmäistä käyttökertaa asennusliikkeen on huuhdeltava toisiopuoli huolellisesti. Tarkista kaikki liitännät vuotojen varalta ja että ne ovat tiiviitä. Täytä toisiopuoli vaadittuun paineeseen.

#### 7.3 Ensiöpuolen käyttöönotto

Kaikki järjestelmän ensiöpuolella tehtävät työt on tehtävä yhteistyössä paikallisen energiayhtiön/kaukolämpöyhtiön kanssa, ja työt saa suorittaa vain pätevä henkilö. Täytä lämmönjakokeskus avaamalla ensiöpuolen tulon sulkuventtiiliä hitaasti. Avaa myös ensiöpuolen paluun sulkuventtiili hitaasti. Aukaise säätöventtiili käsijolla "venttiili auki" -asentoon.

Jos virtausaine on vettä, säädä virtauksen / paine-erosäädin (jos käytössä) suurimpaan virtausnopeuteen tehon tai ennalta asetetun paine-eron mukaan. Jos laitteistossa on paineensäädin, säädä se määritettyyn arvoon. Tarkista kaikki liitännät vuotojen varalta ja että ne ovat tiiviitä. Kiristä tarvittaessa vaadittuun momenttiin.

Huuhtele kaukolämpöpuoli ja sulje sulkuventtiilit uudelleen. Puhdista lianerottimet ja aseta elektronisen säätölaitteen arvot suunnitelmien/kiinteistön/piirin käyttötarkoituksen mukaisiksi.

#### 7.4 Käyttöönotto

Elektronisen säätölaitteen asetukset ovat tehdasetukissa. Käyttöönoton yhteydessä on suoritettava laitteiston viritys Danfossin suosittelaman yrityksen toimesta. Käyttöohje pidetään keskuksen luona.

#### 7.5 Vika ja kytketyminen pois päältä

Lämmityksen säädin, säätöventtiilin toimimoottori ja lämmityspumppu kytketään verkkojännitteeseen.

Siksi:

- Kytke pääkytkin heti pois päältä tai irrota syöttökaapeli
- Sulje toisiopuolen sulkuventtiilit ensiöpuolella ja toisiopuolella
- Ongelmatilanteessa käänny asiantuntijan puoleen



#### **VAROITUS! Sähköiskun vaara!**

Jos vettä pääsee vuotamaan sisälle, koko lämmönjakokeskuksessa voi olla vaarallinen jännite. Ennen kuin aloitat mitään töitä, kytke virta POIS ja varmista, että sitä ei voida kytkeä päälle vahingossa.



#### **VAROITUS! Palovammojen vaara!**

Jos ensiöpuolella on vuoto, virtausaine voi vapautua jopa 100 °C: asteisena höyrynä. Vaarana palovammat.

#### 7.6 Käyttöönotto toimintahäiriön tai vian jälkeen

Jos ensiöpuolella on toimintahäiriö, ota yhteyttä paikalliseen energia-yhtiöön tai kaukolämpöyhtiöön. Vain asiantuntija saa ottaa laitteen käyttöön uudelleen.

Jos toisiopuolella on toimintahäiriö, ota yhteyttä asiantuntijaan. Vain asiantuntija saa ottaa laitteen käyttöön uudelleen.

## 8.0 Toiminta

Lämmönjakokeskus toimii täysautomaattisessa tilassa.

#### 8.1 Kytkeminen päälle

Kun kytket lämmönjakokeskuksen päälle, noudata luvussa 7 "Käyttöönotto" annettuja vaatimuksia. Lämmönjakokeskuksen voi kytkeä päälle elektronisen säätölaitteen pääkytkimellä, ja sen toiminta käynnistyy automaattisesti.

#### 8.2 Kytkeminen pois päältä

Lämmönjakokeskuksen voi kytkeä pois päältä elektronisen säätölaitteen pääkytkimellä, ja se pysähtyy automaattisesti.

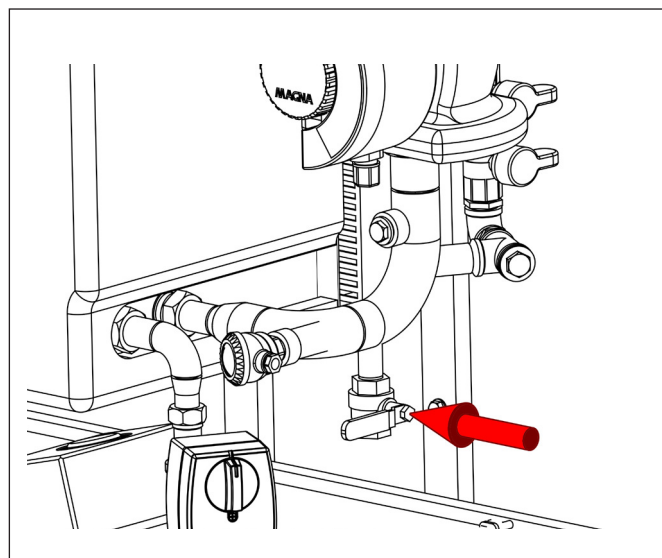
#### 8.3 Uudelleenkäynnistys lämmönjakokeskuksen kytkettyä pois päältä

Jos lämmönjakokeskus on kytketty pois päältä (eli virrattomaksi) pitkäksi ajaksi energian säästämiseksi, se on käynnistettävä uudelleen samalla tavalla kuin ensimmäisellä käyttöönottokerralla. Järjestelmä kannattaa huuhdella.

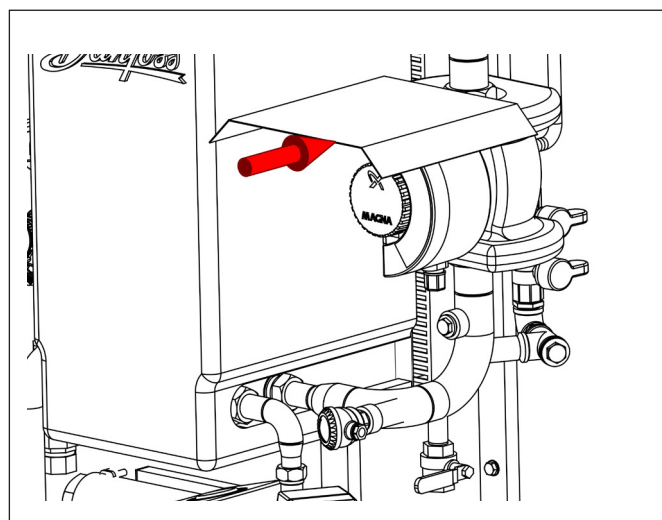
## Asennusohje DSA WALL

### 8.4 Huolto / puhdistus – lianerotin

Ennen puhdistustöiden aloittamista tee kohdassa 2 mainitut vaiheet (järjestelmän tyhjennys).



Suojaa lianerottimen alapuolella olevat sähkökäyttöiset osat metallilevyllä tai -muovilla.

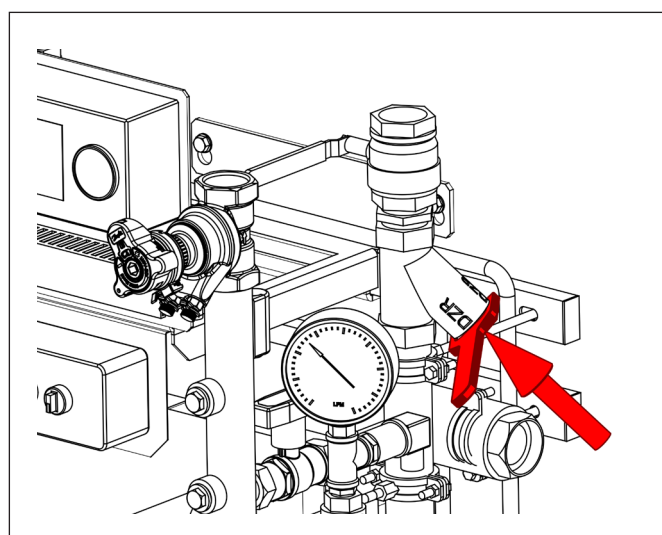


Kierrä lianerottimen tulppa auki sopivankokoisella ruuviavaimella (vastapäivään), irrota suojaverkko ja puhdista se. Ennen kuin suljet lianerottimen, tarkista sen tiiviste (tiiviyys ja kunto). Vaihda se tarvittaessa.



#### **VAROITUS! Vammutumisvaara!**

Lianerottimen sisälle voi jäädä kuumaa vettä tyhjentämisen jälkeen.



## Asennusohje DSA WALL

### 8.5 Huolto / purkaminen ja vaihtaminen – lämmönsiirrin

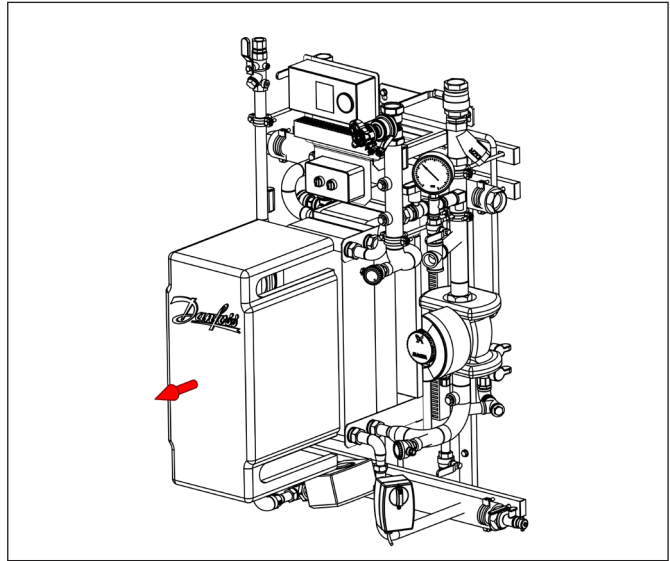
Ennen lämmönsiirtimellä tehtäviä töitä on suoritettava kohdassa 2 mainitut vaiheet (järjestelmän tyhjennys).

Irrota eriste varovasti.



#### HUOMAUTUS!

Lämmönsiirrin on irrotettava Seger-lukkorengaspihdeillä. Työkalu ei kuulu lämmönjakokeskuksen toimitussisältöön.

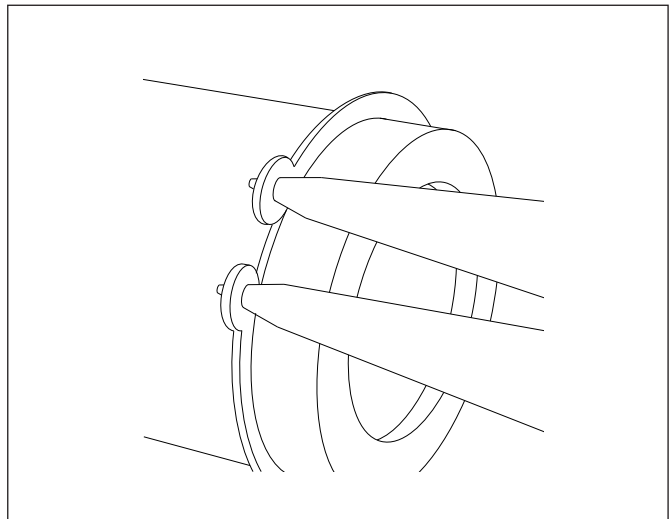


Kierrä lämmönsiirtimen putkisto irti sopivankokoisella ruuviavaimella, ja irrota lämmönsiirrin tukirungosta lukkorengaspihdeillä.

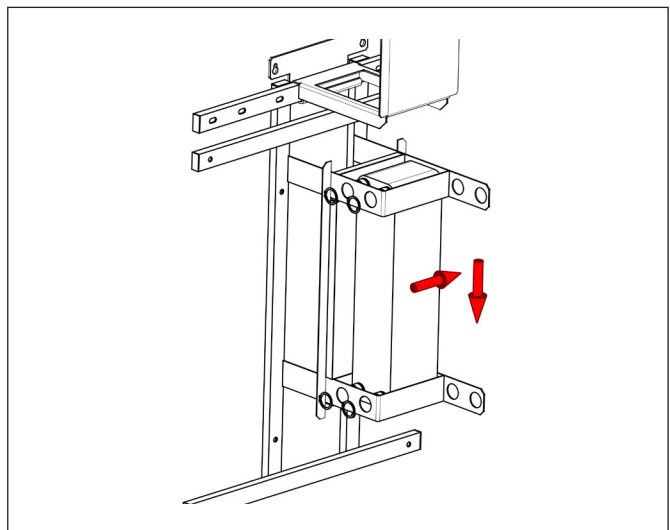


#### VAROITUS! Vammautumisvaara!

Lämmönsiirtimen sisälle ja putkistoon voi jäädä kuumaa vettä tyhjentämisen jälkeen.



Kun lämmönsiirrin on irti, paina sitä taaksepäin ja alas.



## Asennusohje DSA WALL

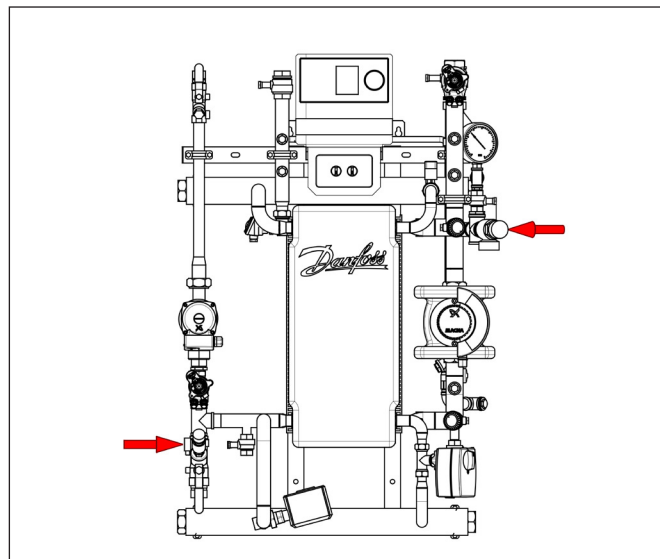
### 8.6 Huolto / tarkastus – varoventtiili ja paisuntasäiliö

Paikanna varoventtiilien paikat toisiopuolella (erilliset varoventtiilit lämmityspiirissä ja lämpimän käyttöveden piirissä). Jos varoventtiiliin ei ole liitetty tyhjennysputkea, liitä letku tai putki paikallisten määräysten mukaan.



#### **VAROITUS! Vammutumisvaara tai vaurioiden vaara!**

Älä käytä varoventtiiliä, jos poistoliitäntä on kohdistettu itseesi tai sähkölaitteisiin päin. Huolehdi siitä, että laitteet eivät joudu veden varaan onnettomuustilanteessa.

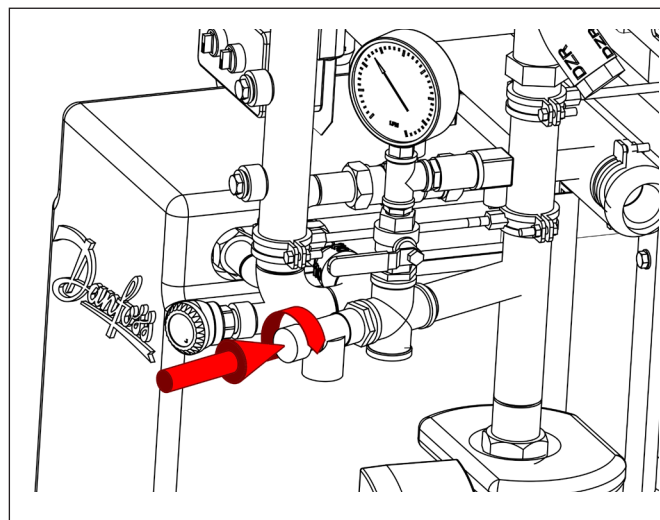


Käännä nuppia nuolen suuntaan, kunnes kuulet napsahduksen. Tarkista, että venttiili ei jää vuotamaan.



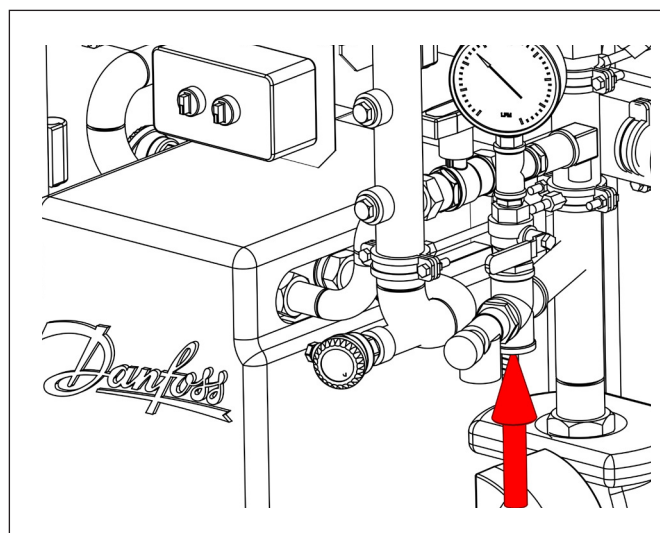
#### **HUOMAUTUS!**

Jos venttiili tiputtaa jatkuvasti, venttiilin istukkaassa on todennäköisesti likaa. Irrota venttiili ennen venttiilin istukan ja tiivisteen puhdistamista.



Paikanna paisuntasäiliön liitäntä.

Noudata paisuntasäiliön tyypin huolto-ohjeita.



## Asennusohje DSA WALL

### 9.0 Kunnossapito

#### 9.1 Turvallisuusvaroitukset

Liite sisältää yhteenvedon tärkeimmistä teknisistä vaatimuksista. Huoltotoimiin kannattaa tilata asentaja.

Pääkomponenttien ja kokoonpanojen tärkeimmät toimenpiteet on koottu kohtaan 15.2. Jos komponenttia ei ole mainittu tässä asennusoppaassa, sen ohjeet ovat lisävarustepakkauksessa. Ohjeita on noudatettava.



#### **VAROITUS! Vammautumisvaara!**

Laitetta saavat huoltaa vain ammattilaiset. Älä käytä löysiä vaatteita (ei löysiä hihoja, sormuksia jne.). Käytä aina näitä henkilökohtaisia suojarusteita lämmönjakokeskuksen läheisyydessä:

- Suojalaseja suojaamaan silmiä sinkoavilta osilta ja nesteroiskeilta.
- Turvakenkiä suojaamaan jalkoja painavilta esineiltä ja estämään liukastuminen liukkailla pinnoilla.



#### **VAROITUS! Sähköiskun vaara!**

Vain sähköalan ammattilainen saa tehdä sähkölaitteisiin liittyviä töitä, ja kaikkia turvallisuusmääräyksiä on noudatettava.

Kytke sähkönsyöttö POIS päältä ennen töiden aloittamista ja varmista se niin, että sitä ei voida kytkeä päälle vahingossa.

#### 9.2 Huoltoaikataulu (suositukset)

Aikaväli	Kunnossapito	Huomautukset
2 kuukauden välein	Tarkista kaikki liitännät	Kiristä ja/tai vaihda tiivisteet tarvittaessa
	Tarkista, että kaikki parametrit vastaavat nimellisarvoja / todellisia arvoja tai ovat sallituissa rajoissa	Jos arvot ylittävät sallitut rajat, palauta parametrien oikeat arvot
	Lianerottimien puhdistaminen tarvittaessa	Katso tarvittaessa lisätietoja kohdasta 8.4
	Kaikkien komponenttien yleinen silmämääräinen tarkastus	Jos vaurioita näkyy, testaa komponentin toiminnot ja vaihda se tarvittaessa
6 kuukauden välein	Testaa varoventtiilin toiminta	Avaa varoventtiili hetkeksi. Lisätietoja on kohdassa 8.6
	Testaa sähkökäyttöisten ja elektronisten komponenttien, kytkimien jne. toiminnot	
	Tee turvalaitteiden sähkötestaus	Lämpötilan näyttö, anturit ja/tai rajoittimet
	Puhdista lianerottimet	
12 kuukauden välein	Testaa kaikkien komponenttien toiminnot ja käyttövalmius	Esimerkiksi avaa ja sulje sulkuventtiilit
	Tarkasta lämmönjakokeskuksen kunto silmämääräisesti	Väri (ruoste), eristys, vuodot
	Lämmönsiirtimen tarkastus	Jos se on likainen, puhdista se tai poista kalkki (katso kohta 9.3)
	Tarkasta energiamittari ja vesimittari silmämääräisesti	
	Tarkasta mittauslaitteet silmämääräisesti	Painemittari, lämpömittari
	Tarkasta paisuntasäiliöt silmämääräisesti	

## Asennusohje DSA WALL

### 9.3 Lämmönsiirtimen kunnossapito

Seuraava luettelo sisältää tärkeimmät kunnossapitotoimenpiteet. Lisätietoja on liitteenä olevissa valmistajan laatimissa ohjeissa.

Tässä yhteenvedossa kuvataan vain lyhyesti vaadittuja vaiheita. Kaikissa tapauksissa on ehdottomasti noudatettava paikallisia, voimassaolevia lakeja ja teknisiä määräyksiä (esim. rakennuksen omistaja, kaukolämpöyhtiöt jne.)

Liittimet:

Liittimiä ei yleensä tarvitse huoltaa. Kunnossapitotöiden yhteydessä on tarkastettava vipujen toiminta. Niiden on avauduttava ja sulkeuduttava helposti. Se suojaa kuulaa, lautasia ja venttiilin istukoita liialta ja kalkkijäämiltä. Tärkeimmät komponentit on lueteltu valmistajan käyttöohjeen liitteessä I.

Lämmönsiirrin:

Lämmönsiirtimet on tarkoitettu pitkäaikaiseen käyttöön. Koska käyttölämpötilat ovat suhteellisen korkeita, sisäpinnoille voi joissakin tapauksissa kerääntyä kalkkia ja muita jäämiä.

Jos suorituskyky heikkenee, puhdista lämmönsiirrin. Lisätietoja on lämmönsiirtimen käyttöohjeessa.

Veden laatu:

Lämmönsiirtimen pitkä käyttöikä ja tehokas toiminta voidaan varmistaa noudattamalla kovajuotetusta levylämmönsiirtimistä kertovaa Danfossin opasta "Guideline to Water Quality for Copper Brazed Plate Heat Exchanger" – VJ.KV.D3.02 tai sen uudempaa versiota.

### 9.4 Kunnossapitotarkastukset

Kunnossapitotöiden jälkeen ja ennen lämmönjakokeskuksen käynnistämistä:

- Tarkista, että aiemmin avatut kierrelitännät ovat tiukalla
- Varmista, että kaikki aiemmin irrotetut komponentit on asennettu oikein paikoilleen
- Varmista, että kaikki työkalut, materiaalit ja muut kunnossapitotöiden aikana käytetyt laitteet on poistettu työskentelyalueelta
- Puhdista työskentelyalue, pyyhi nesteroiskeet ja materiaalinkäsittelyn aikana syntyneet jätteet
- Tarkista, että järjestelmä ja kaikki sen turvalaitteet toimivat oikein

## Asennusohje DSA WALL

### 10.0 Ongelmatilanteet

Vain pätevät alan ammattilaiset saavat korjata sähkölaitteiden toimintahäiriöitä ja huoltaa mekaanisia, pneumaattisia ja hydraulisia komponentteja.

Jos laitteessa on vikoja, joita ei voida korjata tämän taulukon ohjeilla, se on toimitettava lämmönjakokeskuksen valmistajalle tai Danfossin valtuuttamaan huoltoliikkeeseen.

Toimintahäiriö	Syy	Korjaus	Lisätietoja
Toisiopuolen veden lämpötila on liian matala	Ei jännitesyöttöä	Tarkista, onko pääkytkin päällä Tarkista kaapelointi Tarkista sulakkeet	Ota yhteys valtuutettuun henkilökuntaan tai sähkölaitokseen
	Ei lämmityksen tuloa - Ensiöpuolella ei järjestelmäpainetta - Ensiöpuolen paine-ero on liian pieni - Lämmitysvesi virtaa liian hitaasti	Tarkista ja varmista käyttöolosuhteet: - Paine - Virtaus - Paine-ero	Ota yhteys kaukolämpölaitokseen Korjaa virtausrajoittimen asetukset
	Säätölaitteen asetukset on tehty väärin	Tarkista ja korjaa asetukset	Lue säätölaitteen käyttöohje
	Säätölaitteessa on vika	Vaihda säätölaite	Ota yhteys asiakaspalveluun
	Yksi tai useampi sulkuventtiili on kiinni	Avaa sulkuventtiilit	
	Anturissa on vika	Vaihda anturi	Tarkista arvot ja vaihda anturi tarvittaessa
	Yksi tai useampi kiertovesipumppu on viallinen tai sitä ei ole kytketty PÄÄLLE	Kytke PÄÄLLE / vaihda kiertovesipumput	
	Yksi tai useampi lämmityspumppu on viallinen tai sitä ei ole kytketty PÄÄLLE	Kytke PÄÄLLE / vaihda lämmityspumput	
	Linjasäätöventtiiliä ei ole säädetty oikein	Säädä linjasäätöventtiili oikeaan arvoon	Aseta sopiva virtaus
	Kiertovesipumppu ei käy tarvittavalla nopeudella	Suurena tai pienennä pumpun nopeutta / vaihda pumppu	Aseta sopiva virtaus
	Säätöventtiilissä on vika	Puhdista tai vaihda venttiili	
	Toimimoottorissa tai termostaatissa on vika	Vaihda viallinen toimimoottori tai termostaatti	
	Lämmönjakokeskus on mitoitettu väärin – useimmiten siinä on liian suuri tai liian pieni ensiöpuolen säätöventtiili	Tarkista mitoitus Mitoita siihen uusi säätöventtiili ja vaihda vanha	Ota yhteys myyntiasastoomme
	Lämmönsiirrin pienentää virtausta	Puhdista / vaihda lämmönsiirrin	Lue lämmönsiirtimen käyttöohje
Ulkoanturi on sijoitettu väärin	Sijoita ulkoanturi oikein	Lue elektronisen säätölaitteen käyttöohje.	
Toisiopuolen veden lämpötila on liian korkea	Ei jännitesyöttöä -> toimimoottori on auki-asennossa	Kytke järjestelmä pois päältä ja sulje venttiili käsin. Kun syöttöjännite on kytketty päälle uudelleen, palaa vakiotilaan	
	Säätölaitteen asetukset on tehty väärin	Tarkista ja korjaa asetukset	Lue säätölaitteen käyttöohje
	Anturissa on vika	Vaihda anturi	Tarkista arvot ja vaihda anturi tarvittaessa
	Säätöventtiilissä on vika	Puhdista tai vaihda venttiili	
	Toimimoottorissa tai termostaatissa on vika	Vaihda toimimoottori / termostaatti	Toimimoottori on edelleen auki-asennossa tai termostaatti / kapillaari on viallinen
	Kiertovesipumppu ei käy tarvittavalla nopeudella	Suurena tai pienennä pumpun nopeutta / vaihda pumppu	Aseta sopiva virtaus

## Asennusohje DSA WALL

Toimintahäiriö	Syy	Korjaus	Lisätietoja
Toisiopuolen veden lämpötila vaihtelee tai ei pysy vakiona	Säätölaitteen asetukset on tehty väärin	Korjaa asetukset, esim.: - Xp (suhdealue) - Tn (integroinnin aikavakio) - M aika (moottoriventtiilin ajoaika)	Lue säätölaitteen käyttöohje
	Lämmitysveden syöttömäärä vaihtelee - Ensiöpuolen paine-ero vaihtelee - Ensiövirtaama vaihtelee	Tarkista ja varmista käyttöolosuhteet: - Paine - Virtaus - Paine-ero	
	Ensiöpuolen säätöventtiili on liian suuri	Säätöventtiili on mitoitettava uudelleen, vaihda tarvittaessa	Ota yhteys myyntiosastoomme
<b>Vuoto</b>  <b>Vakavien palovammojen vaara!</b>	Liitännät vuotavat (laippa/liittimet, liitokset)	Kytke lämmönjakokeskus pois päältä: - Tarkista käyttöparametrit ja testaa, että arvot ovat sallituissa rajoissa (katso merkintä) - Tarkista liitännät ja kiristä tarvittaessa tai vaihda tiivisteet	
	Hitsausliitos ei pidä	Kytke lämmönjakokeskus pois päältä	Ota yhteys asiakaspalveluun
	Liitokset vuotavat (kotelo/liitokset)	Kiristä liitännät tai vaihda komponentti	Ota yhteys asiakaspalveluun
	- Vuoto avattavissa lämmönsiirtimissä - Likaa/kalkkikertymiä - Paineiskuja	- Kiristä pultit - Avaa levyt ja puhdista ne - Vaihda tiivisteet tarvittaessa	Lue lämmönsiirtimen käyttöohje tai ota yhteys asiakaspalveluun
	- Kovajuotetut tai hitsatut lämmönsiirtimet vuotavat - Likaa/kalkkikertymiä - Paineiskuja	Vaihda lämmönsiirrin	Ota yhteys asiakaspalveluun
Paine nousee liikaa, varoventtiili laukeaa jatkuvasti	Lämmönsiirtimessä sisäinen vuoto	Testaa lämmönsiirtimen toiminnot ja vaihda se tarvittaessa	Ota yhteys asiakaspalveluun
	Väärä säätö ja täyttöpaine	Tarkista säiliö ja paineistus (peruspaine)	Tarkista ja säädä parametrit
	Painelaitteessa tai paisuntasäiliössä on vika	Vaihda vialliset komponentit	
	Väärä aukeamispaine/mitoitus tai varoventtiilissä on vika	Vaihda varoventtiili	
	Paineenalentimessa/paineenrajotussäätimessä on väärä asetus	Tarkista/korjaa laitteen asetus	Lue laitteen käyttöopas

## Asennusohje DSA WALL

Toimintahäiriö	Syy	Korjaus	Lisätietoja
Liian kova melu	Pumpun asetukset on tehty väärin	Tarkista / korjaa asetukset	Lue pumpun käyttöohje
	Tasapainotusta ei ole tehty	Tarkista, että tasapainottavien komponenttien asetukset on tehty oikein ja korjaa ne tarvittaessa	Lue laitteen käyttöopas
	Kovaääninen virtaus (esim. putkistoissa)	Tarkista virtauksen ja tasapainotus asetukset Tarkista, onko putkistossa ylimääräisiä esineitä	Huuhtelee lämmönjakokeskus
	Komponenttien sisällä on irtoesineitä	Tarkista takaiskuventtiilien toiminnot (jousi)	
	Järjestelmä on mitoitettu väärin, esim. ensiöpuolen venttiili on liian pieni	Tarkista mitoitus Laajenna / suurena lämmönjakokeskusta (mitoita siihen uusi säätöventtiili ja vaihda vanha)	Ota yhteys myyntiasastoomme
	Säätöventtiilissä on vika	Puhdista venttiili	
	Pumpun juoksupyörässä on vika	Vaihda pumppu	
Ei lämpöä	Lianerotin on tukossa lämmityspuolella	Puhdista lianerotin	
	Kaukolämpömittarin suodatin tukossa	Puhdista suodatin (otettuasi yhteyttä kaukolämpötoimittajaan)	
	Paine-erosäätimessä on vika	Tarkista paine-erosäätimen toiminnot	Puhdista venttiilin istukka tarvittaessa
	Anturissa on vika	Vaihda anturi	Tarkista arvot ja vaihda anturi tarvittaessa
	Toimimoottorissa tai termostaatissa on vika	Vaihda viallinen toimimoottori tai termostaatti	
	Säätöventtiilissä on vika tai venttiilikammiossa voi olla likaa.	Tarkista säätöventtiilin toiminta – puhdista venttiilikammio tarvittaessa	
	Automaattisen ohjauksen asetukset on tehty väärin tai ohjauksessa on vika – mahdollinen virransyöttöhäiriö.	Tarkista, ovatko säätimen asetukset oikein – katso erilliset ohjeet. Tarkista virransyöttö. Kytke toimimoottori väliaikaisesti käsikäyttöön - katso lämmityspiiriin ja käsikäyttöön liittyvät ohjeet	
	Pumppu ei toimi	Tarkista, että pumppu saa virtaa ja pyörii. Varmista, ettei pumppupesässä ole ilmaa – katso lisätietoja pumpun käyttöohjeesta	
	Pumpun kierrosnopeuden asetus on liian pieni	Säädä pumppu suuremmalle kierrosnopeudelle – katso lämmityspiiriä koskevat ohjeet	
Järjestelmässä on ilmaa	Ilmaa järjestelmä huolellisesti		

## Asennusohje DSA WALL

### 10.1 Turvallisuus



#### **VAROITUS! Vammutumisvaara!**

Jos ongelmatilanteissa toimitaan väärin, seurauksena voi olla vakavia henkilövammoja ja/tai esinevaurioita. Siksi vain koulutettu, pätevä henkilöstö saa korjata ongelmatilanteet!

### 10.2 Toimenpiteet toimintahäiriön sattuessa

Yhteenveto:

- Pysäytä lämmönjakokeskus välittömästi, jos siinä ilmenee vika, joka voi aiheuttaa välittömän vaaran ihmisille tai omaisuudelle tai vaarantaa käyttöturvallisuuden.
- Kytke lämmönjakokeskus POIS päältä, jos siinä ilmenee vika, josta ei aiheudu vaaratilannetta. Katkaise myös yksikön virransyöttö ja varmista se niin, että sitä ei voida kytkeä päälle vahingossa.
- Ilmoita viasta välittömästi.
- Pyydä valtuutettua henkilöä määrittämään vian luonne, laajuus ja syy ja pyydä heitä korjaamaan vika.

### 11.0 Varaosat

Käytä vain valmistajan alkuperäisiä varaosia.



#### **VAROITUS!**

Muun valmistajan vääränlaiset tai vialliset varaosat ja / tai komponentit voivat aiheuttaa mittavia vaurioita lämmönjakokeskukselle ja/tai aiheuttaa sen väärän toiminnan tai vian.

Jos muita kuin hyväksytyjä varaosia käytetään, kaikki valmistajaa tai sen edustajia ja jälleenmyyjä vastaan nostetut takuut, huolto-, korvaus- ja/tai vastuuvaatimukset raukeavat.

Varaositilauksen yhteydessä on aina ilmoitettava nämä tiedot:

- Lämmönjakojärjestelmän tyyppi
- Sarjanumero / valmistusnumero
- Osanumero / tuotenumero (jos tiedossa)
- Määrä
- Nimi
- Toimitustapa (posti, rahti, meri, lento, pika)
- Toimitusosoite
- Voit liittää mukaan piirroksen tai valokuvan, jossa on lisätietoja

Pidätämme oikeuden olla toimittamatta varaositilauksia, joissa ei ole mainittu edellä olevia tietoja. Jos sopivaa toimitustapaa ei ole mainittu, toimittaja valitsee toimitustavan.

Liitteenä on luettelo tärkeimmistä osto-osien toimittajista, joilta voidaan tilata varaosia sen jälkeen, kun takuu on umpeutunut. Tässä tapauksessa valmistajalle on annettava täydelliset tiedot käytetyistä osista, jotta tämä löytää sopivan varaosan.

<b>A</b>	<b>M</b>
Anturi 11, 16, 28, 30	Metallinkierrätys 5
Asentaja 26	<b>O</b>
Asentaminen 3, 4, 5, 6, 11, 12, 13, 16, 19, 20, 26, 30	Ongelmatilanteet 28
Asianmukainen käyttö 2, 6	<b>P</b>
<b>D</b>	Paisuntasäiliö 3, 25, 29
DSA WALL 2, 10, 11, 12, 13	Pakkaus 15, 17
<b>E</b>	Pätevä henkilöstö 6, 28, 30, 31
Ensiöpuolen liitäntä 16	Piiri 2, 10, 11, 12, 13, 19, 20, 25, 30
EPP 24	Pumppu 8, 11, 12, 20, 21, 26, 28, 29, 30
<b>H</b>	Purkaminen pakkauksesta 17
Henkilökunta 6, 8, 9, 16, 20, 22, 26, 28	<b>R</b>
Huolto 23, 24, 25	Riski 5, 7, 8, 9, 16, 19, 23, 24, 25, 26, 29, 30
Huoltoaikataulu 26	Ruuviaivain 23, 24
<b>I</b>	<b>S</b>
Irralliset komponentit 16	Säätölaite 11, 12, 13, 20, 21, 22, 28, 29, 30
<b>J</b>	Säätöventtiilit 12
Jännite 10, 20, 21, 28	Sähköalan ammattilainen 4, 16, 26
Juomavesi 5, 12	Seger-lukkorengaspihdit 24
<b>K</b>	Suojakäsineet 7
Kaukolämmitys 6, 11, 12, 19, 20, 21, 27, 28	Suojakypärä 7
Käyttäjä 6, 8, 9, 20	Suojalasit 7
Käyttöohje 28, 29	Suojavaatteet 7
Käyttöönotto 3, 4, 9, 16, 20, 21, 22	<b>T</b>
Kierto 11, 28	Takuu 2, 4
Kokoonpano 3, 9, 15, 16, 18	Tekniset vaatimukset 26
Komponentti 16, 23, 26, 29	Tyhjennys 5, 7, 9, 12, 13, 19, 23, 24, 25
Kovaääninen virtaus 30	Työntekijät 20
Kuljetus 8, 11, 14, 15, 16, 17	Toimimoottori 12, 21, 26, 28, 30
Kuumat pinnat 8	Toimintahäiriö 4, 5, 20, 31
Kunnossapito 3, 4, 6, 7, 8, 12, 13, 20, 26, 27	Toisiopuolen liitäntä 3, 16
Kylmä käyttövesi 11	Toisiopuoli 12, 20, 21, 25
Kytkeminen uudelleen päälle 7, 26, 31	Turvakengät 7
<b>L</b>	Turvallisuusmääräykset 14
Lainsäädäntö 9, 13, 19, 25	<b>V</b>
Lämmin käyttövesi 2, 11, 13, 25	Vaara 4, 7, 21, 26
Lämmityksen paluu 11	Vaatimus 4
Lämmityksen tulo 11	Varaosat 5
Lämmönjakokeskus 2, 3, 4, 5, 6, 7, 8, 9, 10, 11, 12, 13, 14, 16, 17, 18, 19, 20, 21, 22, 24, 26, 28, 29, 30, 31	Varoventtiili 25, 26, 29
Lämmönsiirrin 3, 10, 11, 24, 26, 27, 28, 29	
Lämpömittari 12, 26	
Lianerotin 3, 12, 13, 23, 30	
Lianerotin 9, 30	
Lianerottimet 11	
Liitännät 9, 12, 14, 16, 20, 26, 27, 29	
Liittimet 27	
Linjasäätöventtiili 11, 28	



## **Oy Danfoss Ab**

### **Danfoss Lämpö**

PL 19, Teollisuustie 15

79101 Leppävirta

Puh: 0207 010 600

Faksi: 0403 092 289

Sähköposti: [myynti@danfoss.com](mailto:myynti@danfoss.com)

[www.lampo.danfoss.fi](http://www.lampo.danfoss.fi)

---

Danfoss ei vastaa luetteloissa, esitteissä tai muissa painotuotteissa mahdollisesti esiintyvistä virheistä. Danfoss pidättää itselleen oikeuden tehdä ennalta ilmoittamatta tuotteisiinsa muutoksia, myös jo tilattuihin, mikäli tämä voi tapahtua muuttamatta jo sovitun suoritusarvoa. Kaikki tässä materiaalissa esiintyvät tavaramerkit ovat asianomaisten yritysten omaisuutta. Danfoss ja Danfoss logo ovat Danfoss A/S:n tavaramerkkejä. Kaikki oikeudet pidätetään.