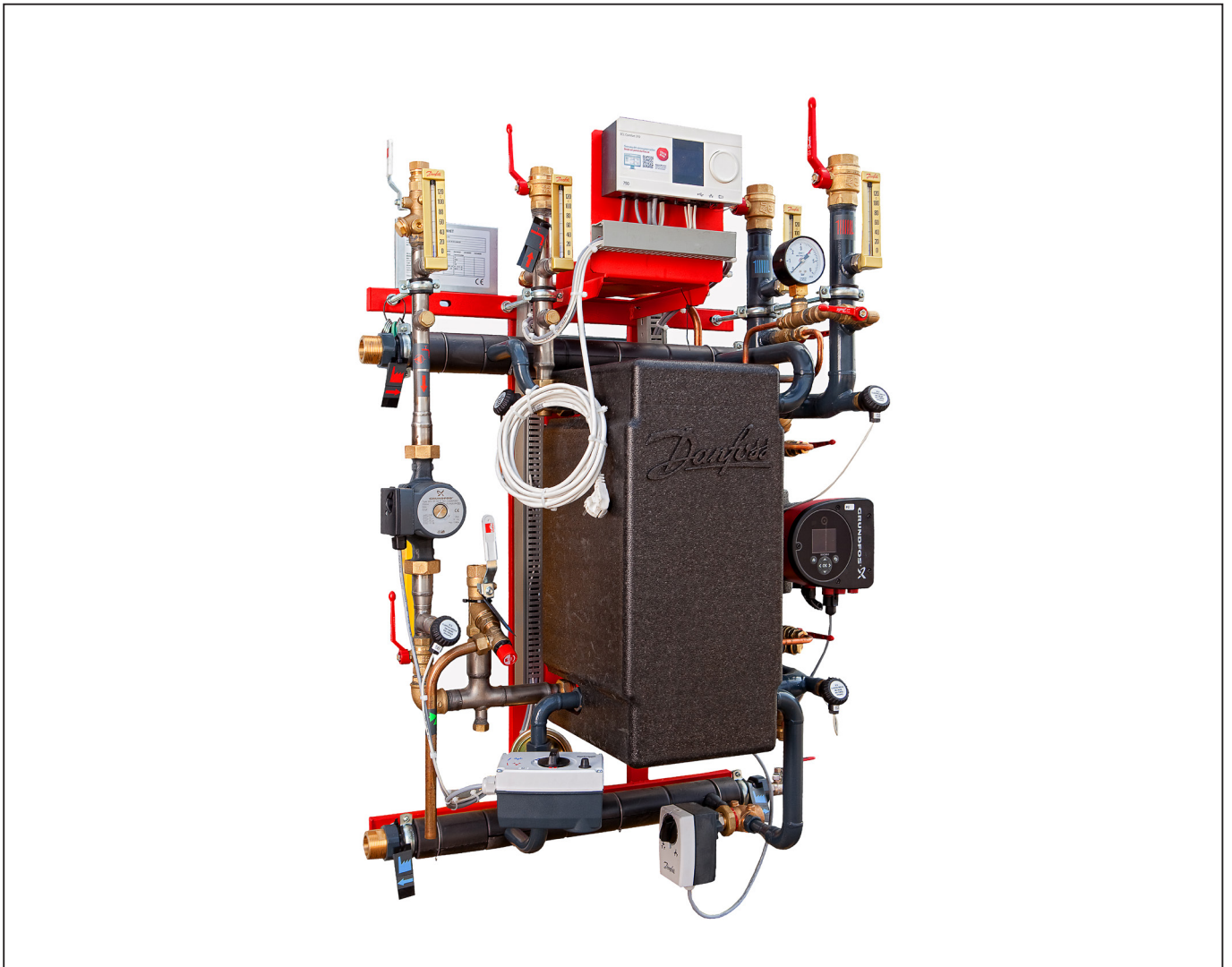


DSA WALL



**0.0 Innehållsförteckning**

0.0 Innehållsförteckning .....	2
1.0 Allmänna anmärkningar .....	3
1.1 Information om bruksanvisningen .....	3
1.2 Tillämpliga dokument .....	3
1.3 Förklaring av symboler .....	3
1.4 Ansvarsskyldighet och garanti .....	3
1.5 Upphovsrättsskydd .....	4
1.6 Reservdelar .....	4
1.7 Isärtagning av undercentral .....	4
1.8 Kassering .....	4
2.0 Säkerhet .....	5
2.1 Allmän information .....	5
2.2 Undercentraloperatörens ansvar .....	5
2.3 Avsedd användning .....	5
2.4 Eventuell felaktig användning.....	5
2.5 Säkerhetsarbete.....	5
2.6 Personlig skyddsutrustning .....	6
2.7 Risker som är förknippade med undercentralen .....	6
2.8 Nödstoppsomkopplare .....	7
2.9 Operatörer .....	7
2.10 Steg att följa i händelse av fara eller olycka .....	7
2.11 Residualrisk- / riskanalys .....	8
3.0 Tekniska data .....	9
3.1 Teknisk information .....	9
3.1.1 CE-märke .....	9
3.1.2 Mått och förpackning .....	9
3.2 Symboler som används i kretsscheman .....	10
4.0 Funktion och konfiguration .....	11
4.1 Funktion .....	11
4.2 Konfigurationsmöjligheter för DSA WALL – primärsida .....	11
4.3 Konfigurationsmöjligheter för DSA WALL – värmningssida .....	12
4.4 Konfigurationsmöjligheter för DSA WALL – tappvarmvattensida .....	12
4.5 DSA WALL – modularitet .....	12
5.0 Transport, förpackning och lagring .....	13
5.1 Transport av pallar med gaffeltruck .....	13
5.2 Transportinspektion .....	13
5.3 Förpackning .....	14
5.4 Lagring .....	14
6.0 Montering .....	14
6.1 Monteringsförberedelser .....	15
6.1.1 Primäranslutning .....	15
6.1.2 Sekundär anslutning .....	15
6.1.3 Elektrisk anslutning .....	15
6.2 Förpacka / packa upp undercentralen .....	16
6.3 Montera undercentralen .....	17
6.4 Tömningsstation .....	18
7.0 Igångkörning .....	19
7.1 Krav för igångkörning .....	19
7.2 Igångkörning av sekundära sidan .....	19
7.3 Igångkörning av primärsidan .....	19
7.4 Krav för igångkörning .....	20
7.5 Fel och avstängning .....	20
7.6 Igångkörning efter ett fel eller en felfunktion .....	20
8.0 Drift .....	20
8.1 Sätta på .....	20
8.2 Stänga av .....	20
8.3 Omstart efter avstängning av undercentral .....	20
8.4 Service/ rengöring av filter .....	21
8.5 Service/ nedmontering och byte av värmväxlare .....	22
8.6 Service/ kontroll – säkerhetsventil och expansionskärl .....	23
9.0 Underhåll .....	24
9.1 Säkerhetsvarning .....	24
9.2 Underhållsplan (rekommendationer) .....	24
9.3 Underhåll av värmväxlare .....	25
9.4 Underhållsvalidering .....	25
10.0 Felsökning .....	26
10.1 Säkerhet .....	29
11.0 Reservdelar .....	29
12.0 Index .....	30

## 1.0 Allmänna anmärkningar

### 1.1 Information om Installationshandboken

Denna installationshandbok beskriver installation, arbete och underhåll av undercentralen. Överensstämmelse med alla säkerhetsanvisningar och bruksanvisningen är en förutsättning för säkert arbete och korrekt användning av undercentralen. Dessutom måste föreskrifter som gäller för undercentralens tillämpningsområde, lokala olycksförebyggande föreskrifter och allmänna säkerhetsföreskrifter följas. Bruksanvisningen är en del av produkten och måste alltid finnas tillgänglig nära undercentralens arbetsområde vid installation, drift, underhåll och rengöring av undercentralen.

### 1.2 Tillämpliga dokument

Enskilda komponenter i systemet är komponenter som köps in från andra tillverkare, om inte annat anges. Alla komponenter som används i undercentralen har genomgått respektive tillverkares riskbedömningar. Tillverkarna av komponenterna har gjort försäkring om överensstämmelse med gällande europeisk och nationell lagstiftning. Försäkringen om överensstämmelse och anvisningar för arbete, underhåll och reparation för de enskilda komponenterna är en del av undercentralens dokumentation.

### 1.3 Förklaring av symboler

Viktig enhetsrelaterad information och säkerhetsinformation i denna bruksanvisning markeras med varningsanmärkningar. Dessa anvisningar måste följas för att förebygga olyckor, personskador eller skador på egendom.



#### **VARNING**

Denna symbol indikerar en fara som kan vara hälsofarlig, leda till skada, bestående fysiska personskador eller dödsfall. Följ anvisningarna om säkert arbete noggrant och var extremt försiktig i dessa situationer!



#### **VARNING**

Elektrisk fara! Den här symbolen anger en elektrisk fara. Om säkerhetsföreskrifterna inte följs kan det leda till allvarliga personskador eller dödsfall. Detta arbete får endast utföras av en utbildad elektriker.

De grafiska illustrationerna i denna handbok används för att bättre visa de problem som beskrivs, men de är inte nödvändigtvis skalnlige och kan variera något från den faktiska undercentralens utformning. Utöver denna installationshandbok måste även användarhandböckerna för alla installerade komponenter på undercentralen följas. Informationen i detta dokument – särskilt med avseende på säkerhet – måste följas!

De instruktioner som finns i tillverkarens dokumentation för säkerhet, installation, montering, arbete, underhåll och isärtagning och omhändertagande av komponenterna måste följas strikt.



#### **VAR UPPMÄRKSAM**

Denna symbol anger en risk som kan leda till skada eller fel på utrustningen om den ignoreras.



#### **OBS!**

Den här symbolen visar tips och information som måste följas för effektiv och problemfri drift av undercentralen.

### 1.4 Ansvarsskyldighet och garanti

Alla uppgifter och instruktioner i den här bruksanvisningen har sammanställts i enlighet med gällande bestämmelser och aktuell status för teknisk utveckling samt många års erfarenhet och kunskap. Den faktiska omfattningen av leveransen kan avvika från de förklaringar och grafiska illustrationer av specialversioner som beskrivs här, till följd av tillbehör/orderalternativ eller senare tekniska förändringar. Om du har frågor kan du kontakta Danfoss direkt.

Vi förbehåller oss rätten att göra tekniska ändringar av produkten i samband med förbättring av dess funktionella egenskaper och vidareutveckling. Föremål som verktyg och utrustning som kan slitas ut vid användning av anordningen, samt extramaterial och förbrukningsmaterial såsom oljor, fett och tvättmedel, omfattas inte av garantin.

Dessutom gäller de åtaganden som godkänns i avtalet, t.ex. allmänna villkor och tillverkarens leveransvillkor, och lagbestämmelserna då avtalet ingås.



#### **OBS!**

Denna bruksanvisning bör läsas noggrant innan arbete påbörjas på eller med undercentral, särskilt före igångsättning. Tillverkaren godkänner inte anspråk för skador eller fel som uppstår på grund av att denna bruksanvisning inte följs.

### 1.5 Upphovsrättsskydd

Bruksanvisningen måste behandlas konfidentiellt. De är endast avsedda för personer som är anställda på och som arbetar med undercentralen. Överföring av bruksanvisningen till tredje part utan skriftligt godkännande från tillverkaren är förbjuden. Om ett sådant godkännande krävs ska du kontakta Danfoss direkt.

Detta och alla andra dokument som medföljer undercentralen skyddas av upphovsrätt. Kopior (av hela eller delar av dokumentationen) medges endast med tillstånd av tillverkaren. Att bryta mot detta är straffbart. Med ensamrätt.



#### OBS!

Innehållet i dessa anvisningar, texter, ritningar, bilder eller andra illustrationer, är upphovsrättsligt skyddat och omfattas av andra immateriella rättigheter. Felaktig återanvändning är förbjuden.

### 1.6 Reservdelar

Använd endast originalreservdelar från tillverkaren.

Användning av icke godkända reservdelar upphäver alla garantier eller service-, ersättnings- och skadeståndskrav mot tillverkaren eller dess ombud, distributörer och representanter.



#### VAR UPPMÄRKSAM

Om fel eller felaktiga reservdelar används kan de leda till skador, fel eller totalt haveri på undercentralen.

### 1.7 Isärtagning av undercentral

Rengör och sortera undercentralens delar och komponenter i enlighet med gällande hälso-, säkerhets- och miljöbestämmelser.

Före isärtagning:

- Stäng av enheten och se till att den inte kan sättas på igen.
- Se till att hela energianvändningen är fysiskt åtskild från undercentralen och att lagrad residualström är helt urladdad.
- Ta bort utrustning och material samt eventuellt återstående processmaterial på ett miljövänligt sätt.



#### VARNING

Skaderisk! Lagrad residualström, komponenter med vassa hörn, kanter och hörn på och inuti undercentralen eller nödvändiga verktyg kan orsaka personskador. Borttagning av undercentralen får därför endast utföras av personal med erforderlig kompetens.



#### VARNING

Inte dricksvatten!

Vatten i anläggningen som inte har använts under lång tid kanske inte uppfyller kvalitetskraven för dricksvatten under vissa förhållanden. Förhindra sådan användning och töm eller kassera vatten som används för att driva undercentralen.

### 1.8 Kassering

Om det inte finns något avtal om bortforsling eller avfallshantering, ska de isärtagna komponenterna demonteras för återvinning:

- Metall till metallåtervinning
- Plast till plaståtervinning
- Andra komponenter ska sorteras efter materialegenskaper
- Ta bort eventuella kvarvarande medier och kassera på lämpligt sätt. Medier med tillsatser (t.ex. glykol) måste uppfylla relevant lagstiftning.

Ta bort förbrukningsmaterial såsom smörjmedel, oljor, fetter, rengöringsmedel och hämmare från undercentralen på ett miljövänligt sätt. I detta fall ska en lämplig, godkänd behållare för smörjmedel användas. Märk tydligt behållaren med information om innehållet och nivå samt datum. Säkra slutförvaringen av materialet så att det inte kan användas felaktigt.



#### VARNING

Elektriska och elektroniska komponenter, smörjmedel och övriga hjälpämnen ska hanteras av anläggningar för farligt avfall och får endast kasseras av godkända specialistföretag.

## 2.0 Säkerhet

Detta avsnitt ger en överblick över alla viktiga säkerhetsaspekter för optimalt skydd för personal, samt för säker och problemfri användning av undercentralen. Dessutom kan dessa avsnitt innehålla säkerhetssymboler som används för att undvika omedelbara säkerhetsrisker.

### 2.1 Allmän information

Undercentralen utvecklas och tillverkas i enlighet med befintliga, accepterade tekniska standarder och är säker att använda. Undercentralen kan vara farlig om den används av utbildad personal eller används felaktigt eller av obehöriga personer. Alla personer som är behöriga att arbeta på eller med undercentralen måste läsa och förstå bruksanvisningen innan arbetet påbörjas. Vi rekommenderar att operatören ber personalen bekräfta att de har förstått bruksanvisningen. Ändringar av något slag samt tillägg till eller ändringar av undercentralen är förbjudna.

Alla säkerhets-, varnings- och bruksanvisningar för undercentralen ska hållas i gott, läsbart skick. Skadade etiketter eller klistermärken måste bytas omedelbart. Angivna värden eller områden måste följas noggrant.

### 2.2 Undercentraloperatörens ansvar

- Bruksanvisningen måste alltid förvaras i omedelbar närhet av undercentralen och måste alltid finnas tillgänglig vid installation, drift, underhåll och rengöring.
- Undercentralen får endast användas om den är i korrekt tekniskt och säkert arbetsskick.
- Kontrollera att säkerhetsanordningarna alltid är tillgängliga och testa dem regelbundet.

Information om industrisäkerhet grundas på de EU-förordningar som gäller vid tidpunkten för undercentralens tillverkning. Operatören är skyldig att följa de säkerhetsåtgärder som anges i gällande regler och föreskrifter samt följa nya föreskrifter under hela undercentralens livstid. Utanför EU måste de säkerhetsregler, lokala bestämmelser och regler som gäller för den plats där undercentralen används följas.

### 2.3 Avsedd användning

Driftsäkerhet garanteras endast om undercentralen används på rätt sätt och i enlighet med instruktionerna och informationen i denna handbok. En fjärrvärmeundercentral används för att leverera värmeenergi från fjärrvärmeverksnätet genom att överföra värme till kundernas installationssystem. Avsedd användning omfattar även efterlevnad av anvisningarna för montering, drift, underhåll och rengöring.

### 2.4 Eventuell felaktig användning



#### **WARNING Risk vid felaktig användning!**

All användning av undercentralen förutom dess avsedda användning kan leda till farliga situationer.

### 2.5 Säkerhetsarbete

Risker för personer och/eller system kan förebyggas genom att följa anvisningarna för säkerhet på arbetsplatsen.



#### **OBS!**

Vid ändringar och utökningar ska du alltid rådgöra med undercentralens tillverkare.

Utöver de säkerhetsföreskrifter som anges i denna handbok och för undercentralens säkerhet i allmänhet, måste förebyggande av olyckor och regler om miljöskydd observeras och följas. Operatören och behörig personal ansvarar för problemfri drift av undercentralen, samt för att tydligt informera relevanta personer om deras ansvar vid montering, drift, underhåll och rengöring av undercentralen. Det får inte finnas någon avvikelser från informationen i bruksanvisningen.

Operatören ska också se till att:

- Alla andra risker identifieras i en bedömning av de risker som är förknippade med särskilda arbetsförhållanden på arbetsplatsen.
- Allt extraarbete och alla säkerhetsföreskrifter som följer riskbedömningen för verksamhet som utförs i undercentralen beskrivs i en standardmetod (SOP).

Följ alltid lokala föreskrifter samt eventuella befintliga förordningar om säkerhet och hälsa på arbetsplatsen (i Tyskland t.ex.: BetrSichV, BGBL I 2002, 3777).

Eventuell ytterligare och/eller annan användning av en undercentral är förbjuden och betraktas som felaktig användning. Varje anspråk gentemot tillverkaren och/eller dess ombud för förlust eller skada till följd av felaktig användning av undercentralen godkänns inte. Operatören och/eller ägaren är ensamt ansvarig för skador som uppstår när undercentralen används för något annat ändamål.

Därför ska du:

- Endast använda överföringsstationen för fjärrvärmesystem för avsett ändamål och i enlighet med informationen i detta dokument, i synnerhet de begränsningar som anges i tekniska data.
- Undvika ytterligare eller annan användning av överföringsstationen för fjärrvärmesystem.
- Det är förbjudet att ändra, uppgradera eller ändra utformningen eller enskilda komponenter i syfte att ändra stationens användningsområden eller applikation.

Om dessa anvisningar inte följs kan det resultera i mekaniska fel eller fel på utrustning som utgör en fara för personer, produkter och hela arbetsplatsen. Underlåtenhet att iakttäta säkerhetsföreskrifter upphäver garantin.

## 2.6 Personlig skyddsutrustning

Vid arbete på och med undercentralen måste följande alltid bäras:



### Skyddskläder

är tättsittande arbetskläder med låg draghållfasthet och snäva ärmar utan några utstickande delar. Dess huvudsyfte är att skydda mot att användaren fastnar i maskinens rörliga delar. Bär inte ringar, kedjor eller andra smycken.



### Skyddshandskar

skyddar händerna från friktion, skrubbsår, stick eller djupare sår samt från kontakt med heta ytor.



### Skyddsglasögon

för att skydda ögonen från flygande delar och vätskestänk.



### Skyddsskor

skyddar mot tunga delar som lossnar och mot att användaren halkar på hala underlag.



### Hjälm

skyddar mot fallande eller flygande delar och material.

## 2.7 Risker som är förknippade med undercentralen

Undercentralen har genomgått en riskanalys som baseras på utformning och tillverkning av undercentralen och överensstämmelse med den senaste tekniken. Det finns dock fortfarande risker. Undercentralen kan generera varma vätskeflöden eller ånga när t.ex. en dränerings- eller friskluftsventil öppnas.



### WARNING Skaderisk!

Risk för vätskestänk under högt tryck. Använd personlig skyddsutrustning vid alla arbeten som utförs på undercentralen.

Undercentralen drivs med högspänning på upp till 400 V och ström upp till 25 A.



### WARNING Risk för elektriska stötar.

Elektrisk energi kan orsaka allvarliga personskador. Skador på isolering eller komponenter kan leda till allvarliga personskador eller dödsfall.

- Stäng av huvudbrytaren och se till att den inte kan sättas på igen innan något underhålls-, rengörings- eller reparationsarbete utförs.
- Stäng av strömbrytaren när du utför arbete på elsystemet.
- Ta inte bort eller koppla från någon säkerhetsanordning.

Undercentralen stöds av pneumatiska komponenter.



### WARNING Skaderisk!

Risk för vätskestänk under högt tryck. Använd personlig skyddsutrustning vid alla arbeten som utförs på undercentralen.

Därför ska du:

- Ta bort trycket innan arbete påbörjas på undercentralen.
- Inte ta bort eller ändra någon säkerhetsanordning.
- Inte ändra standardinställningarna från de värden eller utanför toleransområdet som anges i användarhandboken.

Undercentralen har vassa kanter och hörn.



### WARNING Skaderisk!

Delar med vassa kanter och vassa kanter kan orsaka sår på huden. Använd skyddshandskar vid arbete på undercentralen.



### WARNING Risk för brännskador.

Heta ytor kan orsaka allvarliga brännskador. Använd alltid skyddshandskar vid alla arbeten som utförs på undercentralen.

Komponenterna i centralen kan innehålla delar som rör sig automatiskt (pumpar, ställdon osv.). Enheterna kan vara mycket tunga.



### WARNING Risk för klämskador.

När undercentralen transporteras eller lyfts kan blåmärken uppstå på grund av tung vikt. Undercentralen kan innefatta elektriska komponenter (motorer, överföringar) som också kan orsaka blåmärken om operatören kommer i kontakt med dem under drift. Stäng alltid av strömtillförseln och använd alltid skyddskläder vid alla arbeten som utförs på undercentralen.

## 2.8 Nödstoppsomkopplare

Operatören ska se till att nödstoppssomkopplaren är installerad i enlighet med gällande olycksförebyggande regler. Operatören måste informera driftspersonal om var nödstoppssomkopplaren finns och hur den fungerar.

## 2.9 Operatörer

Undercentralen får endast användas och underhållas av auktoriserad och utbildad personal. Denna personal måste få särskild utbildning om potentiella risker. Med "utbildad person" menas en person som har underrättats om de uppgifter som anförtros honom/henne och möjliga risker vid felaktig användning och som har utbildats i skyddsutrustning och -åtgärder om det behövs.

Med "professionell person" menas en person som, tack vare sin tekniska utbildning, kunskap och erfarenhet, liksom sina kunskaper om gällande bestämmelser, kan utvärdera arbetet som överläts till honom/henne och uppmärksamma eventuella risker.

Om personalen inte har de kunskaper som krävs så måste de få utbildning. Ansvar för drift och underhåll måste definieras tydligt och respekteras så att det inte föreligger någon oklar ansvarsfördelning i fråga om säkerhet.

## 2.10 Steg att följa i händelse av fara eller olyckor

I en nödsituation eller i händelse av en olycka måste någon stänga av undercentralen omedelbart genom att trycka på nödstoppssomkopplaren. Man kan göra detta genom att öppna säkerhetsluckan eller det skyddande fönstret som är utrustade med säkerhetsbrytare som utlöser nödstoppfunktionen när de öppnas.

Säkerhetsanordningar med nödstoppfunktion får endast användas i lämpliga situationer.

Undercentralen får endast användas och underhållas av personer som kan förväntas utföra arbetet säkert. Alla åtgärder som medför en säkerhetsrisk för personer eller undercentralens omgivning måste undvikas. Personer som är påverkade av alkohol, droger eller läkemedel som påverkar reaktionsförmågan får inte utföra något arbete på eller med undercentralen. När du väljer personal ska du följa landets regler för anställningsskydd för ungdomar samt anställningsspecifika regler avseende minimiålder för anställning.

Operatören ska säkerställa att inga obehöriga personer arbetar på eller med undercentralen. Obehöriga personer som besökare, gäster osv. får inte komma i kontakt med undercentralen. Du måste bibehålla ett rimligt säkerhetsavstånd. Användaren är skyldig att omedelbart anmäla incidenter som inträffar i undercentralen och som kan påverka säkerheten för operatören.

Säkerhetsutrustning får inte användas för normal avstängning av undercentralen. Var alltid förberedd för olyckor eller brand! Ha första hjälpen-utrustning (förbandslåda, ögonsköljning osv.) och brandsläckare i undercentralens område.


Personalen ska vara utbildad i hantering och placering av säkerhetsanordningar, olycksprocedurer, första hjälpen- och räddningsutrustning. Detta kan förebygga farliga situationer och säkerställer bästa möjliga hjälp i händelse av en olycka.

## 2.11 Riskanalys

Riskplats	Risktyp	Skyddande syfte	Åtgärd
Avstängningsventiler och kopplingar i centralen	Krossande under manuell drift	Manuell drift av avstängningsventiler och tillbehör ska vara säker	Tack vare konstruktionen finns tillräckligt med utrymme för att arbeta ergonomiskt
Ledningar och komponenter i centralen	Brännskador vid beröring	Säker beröring av centralen	Värmeisolering av rör och komponenter, varningsskyltar på centralen, varningar i installationshandboken.
Hela centralen	Elektriska stötar	Säker beröring av centralen	Kontaktskyddet uppfylls
Hela centralen	Vätskestänk och/eller högtrycksånga	Kontrollerad minskning av övertryck i händelse av fel	Skydd enligt lokala standarder eller bestämmelser (t.ex. DIN 4747 T1 eller DIN EN 12828)
Hela centralen	Överhettning av station eller överföring av värme till ett anslutet system vid en temperatur som är högre än den tillåtna.	Värmen stängs av i händelse av fel.	Skydd enligt lokala standarder eller bestämmelser (t.ex. DIN 4747 T1 eller DIN EN 12828)

Under arbete kan risken begränsas till följande alfabetiska värden enligt Suvas riskbedömning (bedömning och reducering av risker från maskiner): B5/C4/D3/E2. Risk för fara uppstår på grund av att ovanstående instruktioner inte följs. Enheten har tillverkats i enlighet med kundens specifikationer. Kunden ansvarar för efterlevnad av de parametrar som anges och att utse kvalificerad driftpersonal. Undercentralen är utrustad med följande varning som lyfter fram de viktigaste riskerna igen:

Denna undercentral får endast hanteras av utbildad personal efter noggrann läsning av bifogad dokumentation. Systemet måste fyllas och luftas helt före igångkörning. Överskrid inte högsta tillåtna arbetstryck eller högsta tillåtna arbetstemperatur som finns angivna på etiketten. Någon annan användning än korrekt användning är förbjuden.

 **Risk för brännskador** från kontakt med eller frigöring av heta medier (vatten/ånga). Undvik att röra vid undercentralen eller använd lämpliga skyddskläder.

**Risk för klämskador** vid montering och drift.

 **Risk för elektriska stötar.** Kontrollera att undercentralen är fränkopplad innan arbete utförs på elektriska system.

Alla flänsar och gängade anslutningar, kopplingar, elektriska klämmor och skruvanslutningar måste kontrolleras och dras åt om det behövs före fyllning eller igångkörning. Kör endast pumparna när de är fyllda med vatten (de får inte torrköras).

Före start av undercentral ska följande installeras (om inte centralen kommer helt monterad från fabriken):

- Säkerhetsventil, avtappnings- och avluftningsventil enligt EN12828 eller EN806, om det inte finns lokala standarder.
- Filter primärt (framledning) och sekundärt (returledning).
- Potentialutjämning enligt IEC60364-4-41:2005 (jordning/ skyddsledare/potentialutjämning), om det inte finns lokala standarder (t.ex. DIN VDE 0100:540:2012-06).

## 3.0 Tekniska data

### 3.1 Teknisk information

Den viktigaste information om undercentralen finns på CE-märket, samt i bilagorna (krets- och elschema, datablad).

#### 3.1.1 CE-märke

CE-märket sitter på undercentralen. Den innehåller följande information:

- Tillverkare
- Serienummer
- Tillverkningsdatum (år/kalendervecka)
- Undercentralens kod/typ (namn)
- Applikationer
- Kategori enligt PED-direktivet
- Strömmatningsspänning
- PN-klass
- Lägsta och högsta arbetstemperatur
- Högsta tillåtna tryck efter högsta arbetstemperatur
- Kapacitet
- Temperaturprogram
- Typ av värmeväxlare
- Volymetriskt flöde
- Tryckfall inuti värmeväxlare

		PRIMARY	SECONDARY HEATING	SECONDARY DHW	SECONDARY	SECONDARY
<b>PN CLASS</b>		16	6	10		
<b>MIN/MAX TEMPERATURE TS °C</b>		0 - 130	2 - 100	0 - 95		
<b>MAX ALLOWED PRESSURE PS BAR</b>		14,4	3	10		
<b>CAPACITY kW</b>		230	100	130		
<b>TEMPERATURE PROGRAM °C</b>		130-70 / 60-80	70-25 / 5-55			
<b>HEAT EXCHANGER</b>		XB37L-1-30	XB37L-1-26			
<b>FLOW m<sup>3</sup>/h</b>		1,5 / 4,4	2,5 / 2,2			
<b>PRESSURE DROP HEX kPa</b>		2,4 / 18,2	9,0 / 6,8			

**MANUFACTURER** Danfoss Poland sp. z o.o. Tuchom, ul. Tęczowa 46, 80-209 Chwaszczyno  
**ID NO./PRODUCTION DATE** 1000071830 / 2014-31  
**CODE/TYPE** 005G5434 / DSA2 WALL IB025-040-D125-PD-PL  
**PURPOSE OF USE** Heating / Domestic Hot Water  
**PED CATEGORY** 97/23/EC Article 3.3  
**POWER SUPPLY VOLTAGE** 230 V AC / 50-60 Hz

Made in Poland  
TEL: +48 58 5129 100

#### 3.1.2 Mått och förpackning

DSA WALL kompakt fjärrvärmeundercentral levereras med EU-pall. Undercentralens maximala mått vid leverans är 1 200 × 800 × 480 [mm]. Standardproduktmått och -vikt finns i det tekniska databladet.

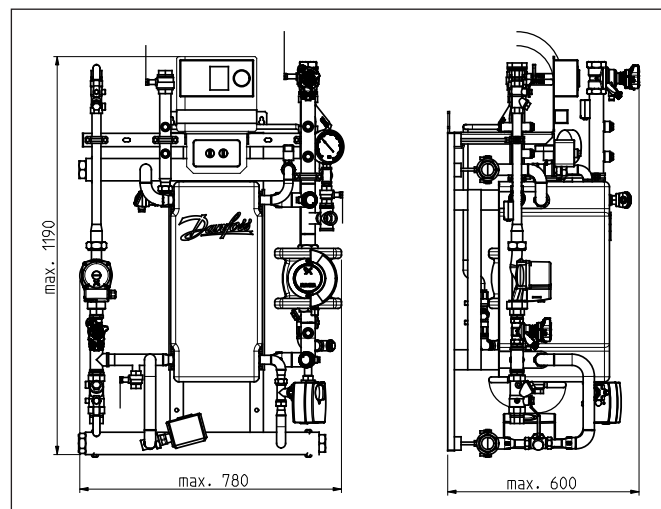
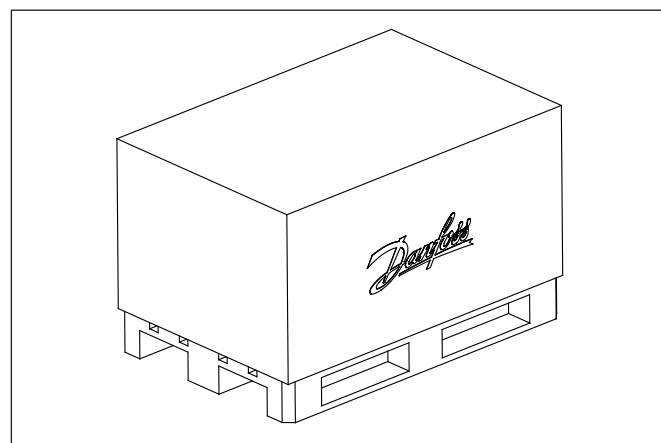


Figure 1: DSA WALL, utvändiga mått

Eftersom DSA WALL tillverkas enligt kundens begäran kan dess mått och vikt variera beroende på vilka tillbehör som har valts. Uppgifter om mått och vikt är tillgängliga före leverans för att säkerställa problemfri transport och montering av undercentralen.



Figur 2: DSA WALL, förpackning

**3.2 Symboler som används i kretsscheman**

	Avstängningsventil		Givare (temperatur)		Pump
	Injusteringsventil		Utomhusgivare		Reglerventil (allmän)
	Filter		Säkerhetstermostat		Kombinationsventil
	Backventil		Säkerhetstryck, max.		3-vägsreglerventil (allmän)
	Expansionsventil		Tryckgivare		Flödesregulator
	Elektromagnetisk ventil		Energimätare		Differenstrycksregulator
	Termometer		Flödesmätare		Differenstrycksregulator/ flödesreglering
	Manometer		Säkerhetsventil		Flödesbegränsning, differenstrycksregulator
	Rör- och mantelvärmväxlare		Plattvärmväxlare		Ventil – avluftning
	Kallvatten		Värme tillopp		Avtappningsventil
	Tappvarmvatten		Värme retur		Fjärrvärme tillopp
	Cirkulation				Fjärrvärme retur

## 4.0 Funktion och konfiguration

### 4.1 Funktion

DSA WALL är en indirekt kompakt undercentral, i vilken värmeöverföring från fjärrvärmenät till en sekundär installation sker via plattvärmeväxlare. Denna lösning garanterar hydraulisk systemseparation.

Grundidén bakom värmeöverföring i en kompakt undercentral är att ansluta primärsidan av rören till fjärrvärmenätverket som levererar hetvatten inom lämpliga parametrar (t.ex. för tryck och temperatur) och den sekundära rörlinjen till kundens installation på den andra sidan. Nätverksparametrar kan variera beroende på årstid och kan vara högre under vintern och lägre under de varmare månaderna. Det primära mediet flödar vanligtvis genom avstängningsventilen och filtret. Dessutom monteras oftast tryckmätare och termometer för tryck- och temperaturmätningar, om det är nödvändigt enligt specifikation från fjärrvärmeverket, på det primära flödet och/eller returröret. Reglerventilen med ställdon finns på det primära returröret. Kylt fjärrvärmevatten flödar tillbaka genom de primära retur-rören till fjärrvärmenätet.

I den sekundära kretsen överför cirkulationspumpen uppvärmt vatten till värmeytorna i andra installationer (t.ex. ventilationsutrustning, varmvatten eller värmesystem). Flera reglerventiler till värmekretsen installeras för att kunna justera sekundära temperaturer på specifika värmekretsar. Om en regulator med väderkompensering är installerad i undercentralen, har den följande huvudsakliga funktioner:

- Mäter framledningstemperaturen på den sekundära sidan och utomhustemperaturen.
- Ändrar reglerventilen på primärsidan så att den överensstämmer med den begärda sekundära temperaturen.
- Sätter på och stänger av den sekundära sidans cirkulationspumpar efter behov och säkerställer frysskydd.

Särskilda funktioner finns tillgängliga efter behov och önskemål om utformning. Se bruksanvisningen från regulatorns tillverkare. Alla system finns på begäran och tillverkas i enlighet med kundens särskilda arbetsförhållanden.

På grund av de många olika produktvariationerna kan kretsschemat avvika från det som visas nedan.

### 4.2 Konfigurationsmöjligheter för DSA WALL – primärsidan

På grund av de olika marknadskraven, omfattar den grundläggande konfigurationen endast reglerventiler med ställdon i primära retur-rör (pos. 42, 84). Dessutom kan en undercentral beställas med en kombination av avstängningsventiler, givare och avtappningsventiler enligt kundens önskemål. Avstängningsventiler (pos. 25, 45, 74, 85) med sammansatta packningar klarar de mest krävande fjärrvärme-parametrarna. DSA WALL kan ha två typer av givare (pos. 41, 83), anläggning- eller dykgivare. Tillvalsavtappningsventilen (pos. 49) som sitter på returröret (2) gör att vattnet kan tömmas vid service och underhåll.

Tack vare de fasta måtten och standardiserade anslutningarna är det enkelt att ansluta ytterligare en primär modul eller förbereda installationen i god tid innan undercentralen levereras. Den sammansatta planpackningen möjliggör en hållbar och läckagefri anslutning. Primärsidan kan förberedas upp till DN32.

DSA WALL-konfigurationen grundas på Micro Plate-värmeväxlarteknik. Jämfört med traditionella värmeväxlare ger den bättre värmeöverföring och minskat tryckfall. Detta leder till att systemets livslängd ökar och ger bättre tillförlitlighet.

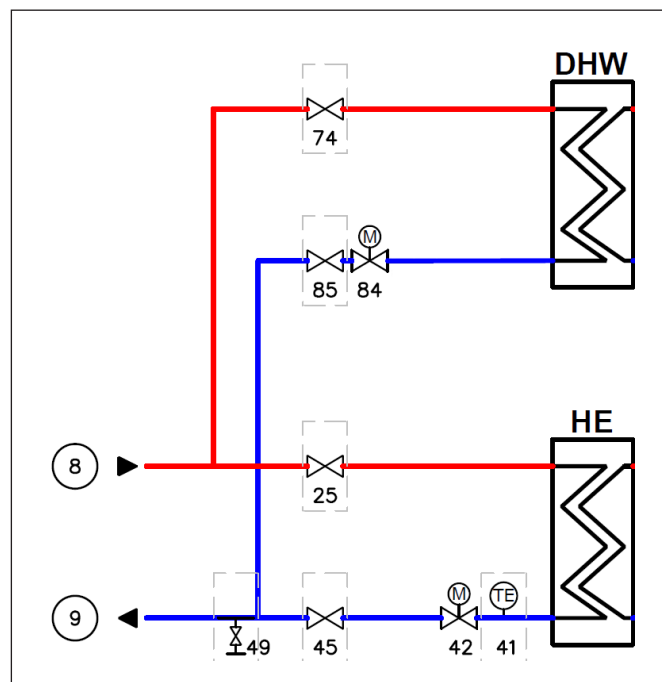


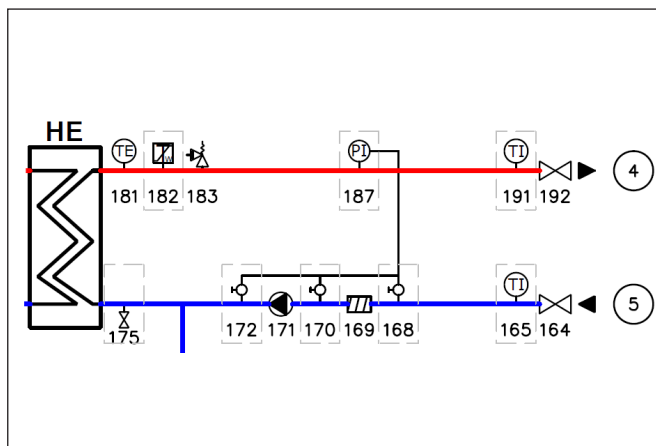
Figure 3: DSA WALL's utförande på primärsidan

### 4.3 Konfigurationsmöjligheter för DSA WALL – värmn-sida

Uppvärmningssidan av DSA WALL har rör upp till DN40, som möjliggör överföring med medelkapacitet på en väggmonterad konstruktion. Grundkonfigurationen omfattar:

- gängade avstängningsventiler (pos. 164, 192)
- filter (pos. 169)
- pump (pos. 171)
- dykgivare (pos. 181)
- säkerhetsventil (pos. 183)

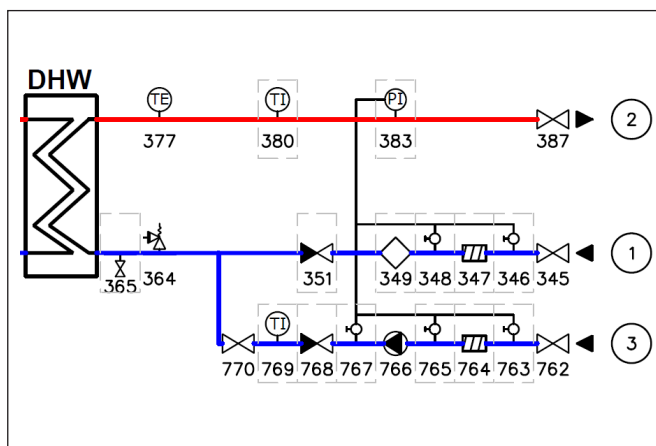
En visuell parameter, såsom temperatur, kan mätas med en termometer eller en termomanometer (pos. 165, 191) och tryck kan mätas med en manometer med hög noggrannhet (pos. 168, 187). Tryckmätning kan också göras genom en flerpunktsmätning med hjälp av ett lätt kopparrör. Säkerhetsventilen (pos. 183) kan placeras antingen på tilllopps- (4) eller returröret (5) i enlighet med lokala bestämmelser och beräkningsmetoden. Med en avtappningsventil (tillval) (pos. 175) kan du tömma den sekundära installationen innan du utför underhåll och service. För ytterligare säkerhet kan en inbyggd säkerhetstermostat (pos. 182) beställas, vilken säkerställer högsta möjliga säkerhetsnivå. Beroende på lokala lagbestämmelser har DSA WALL en påfyllningsledninganslutning från primärsidan eller varmvattenrörledningen.



Figur 4: DSA WALL's utförande på värmekretsen

### 4.4 Konfigurationsmöjligheter för DSA WALL – tappvarmvattensida

Den grundläggande tappvarmvattenskonfigurationen har avstängningsventiler (pos. 387) på varmvattenröret. Beroende på kundens krav, kan standardavstängningsventilerna (pos. 345, 762) som är placerade på kallvattens- och cirkulationsledningarna ersättas med en ventil, som kan innefatta en kombination av backventil, filter och säkerhetsventil. Temperaturgivaren (pos. 377) som är ansluten till regulatorn gör det möjligt att hålla temperaturen vid den begärda nivån. Mässinggängade filter (pos. 347, 764) skyddar smutskänsliga komponenter som pumpen (pos. 766), vattenmätaren (tillval) (pos. 349) och värmeväxlaren från föroreningar. Backventiler (pos. 351, 768) hindrar att komponenter skadas av returflöde och kan förhindra icke-hygieniska förhållanden. En tryckmätning kan göras genom separata manometrar eller en flerpunktsmätning. Dessutom kan maskinens termometrar eller termomanometrar (pos. 380, 769) användas för att kontrollera vattnets temperatur.

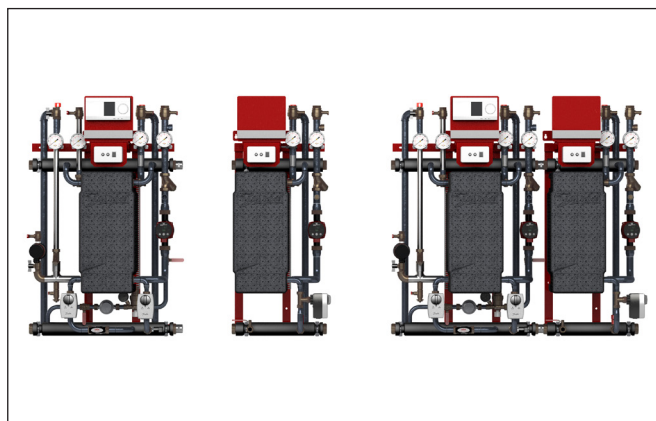


Figur 5: DSA WALL's utförande på tappvarmvattenkretsen

Tappvarmvattnets ledningar tillverkas av en kombination av rostfria stålkomponenter och mässingskopplingar. DSA WALL är lämplig för flerfamiljshus tack vare att värmeväxlaren har en platta med hög prestanda och rörstorlekar upp till DN32.

### 4.5 DSA WALL – modularitet

Utöver tvåkretscentralen omfattar DSA WALL-produktgruppen även en enkretscentral som är lämplig för värmeapplikation. Varje undercentral är en separat modul och kan lätt anslutas till andra moduler. Rambaserade primärmoduler kan anslutas till höger eller vänster. Denna lösning gör att DSA WALL uppfyller de mest krävande tekniska kraven. Om du har några frågor kan du kontakta vår kundtjänst.



## 5.0 Transport, förpackning och lagring

Följ allmänna säkerhetsregler under transport:

- Anpassa transporten efter lokala förhållanden.
- Använd endast godkända lyftanordningar och lyftutrustning med tillräcklig lastkapacitet.
- Fäst endast undercentralen i lämpliga fästpunkter och inte i utstickande maskindelar eller ögleformade komponenter. Säkerställ att slingorna sitter säkert.
- Rep och remmar måste ha säkerhetshakar. Använd inte skadade eller trasiga kablar. Fäst inte rep och remmar vid vassa kanter eller hörn och se till att de inte knyts eller vrids. Ha alltid tyngdpunkten i åtanke före hantering.
- Lyft, förflytta eller sänk aldrig laster över människor.
- Var alltid noggrann och försiktig vid transport av undercentralen.
- Vid transport av kärl ska följande beaktas:
- Isoleringen får inte skadas under transport eller tas bort (särskilt vid längre transporter)
- Säkerställ lämpliga transportmedel så att inga skador uppstår på anslutningar eller kärl.
- Undvik direktkontakt med järnhaltiga material och söndervittrade ytor på kärl i rostfritt stål.



### **WARNING Livsfara!**

Vid lyftning, förflyttning i luften och sänkning finns det risk för allvarliga personskador och skador från fallande delar. Stå aldrig under en hängande last.

## 5.1 Transport av pallar med gaffeltruck

Förpackningar som lastas på lastpallar kan transporteras med gaffeltruck på följande villkor:

- Gaffeltrucken måste anpassas efter vikten på hanteringsenheterna.
- Operatören måste vara auktoriserad (ha körkort för truck) för att få manövrera gaffeltrucken.

Procedur:

1. Kör in med gafflarna mellan eller under stängerna på pallan.
2. Kör in gafflarna tillräckligt långt så att de sticker ut på andra sidan lastpallen.
3. Se till att tyngdpunkten är mellan gafflarna och att trucken inte kan välta.
4. Lyft på förpackningen och börja transporten.

Följ säkerhetsreglerna:

- Använd endast godkända lyftanordningar och lyftutrustning med tillräcklig lastkapacitet.
- Fäst endast undercentralen i lämpliga fästpunkter och inte i utstickande maskindelar eller ögleformade komponenter. Säkerställ att slingorna sitter säkert.
- Rep och remmar måste ha säkerhetshakar. Använd inte skadade eller trasiga kablar. Fäst inte rep och remmar vid vassa kanter och hörn och se till att de inte knyts eller vrids. Ha alltid tyngdpunkten i åtanke före hantering.
- Lyft, förflytta eller sänk aldrig laster över människor.
- Var alltid noggrann och försiktig vid transport av undercentralen.

## 5.2 Transportinspektion

Omedelbart efter leverans ska du kontrollera att allt är med och se om det finns eventuella transportskador. Vid yttre synliga transportskador, ska du inte acceptera leveransen eller endast acceptera med villkor. Anteckna omfattningen av skadan på transportdokumenten/fraktsedeln. Inleda ett klagomål. Anspråk för defekter som inte syns omedelbart efter upptäckt, eftersom anspråk för skador endast kan göras inom angiven klagomålsperiod.



### **WARNING Livsfara!**

Vid lyftning, förflyttning i luften eller sänkning finns det risk för allvarliga personskador och skador från fallande delar. Stå aldrig under en hängande last.

### 5.3 Förpackning

Undercentraler levereras med olika typer av förpackningar. Förpackningsmaterialet är vanligtvis trä, kartong och plast (folie, skum). Dessutom kan remmar användas. Förpackningsmaterial kan också inkludera material som läggs till i förpackningen som skydd mot fukt eller kyla (t.ex. silikagelpåsar och frysskyddsmedel). Om ingen överenskommelse har gjorts när det gäller förpackningsmaterialet stannar det hos kunden.

Våra transportförpackningar kan returneras till oss kostnadsfritt, tag kontakt med din lokala försäljningsorganisation. Leverans sker till adressen:

Danfoss Poland Sp. z o.o.  
Tuchom, ul. Tęczowa 46  
80-209 Chwaszczyno

### 5.4 Lagring

När förpackningarna har lastats av ska de lagras fram till montering i enlighet med bifogad leveransmärkning. Maskindelar och tillbehör som är förpackade i separata lådor får inte packas upp.

Vid lagring gäller följande regler:

- Torr lagring. Relativ luftfuktighet: upp till 60 %
- Se till att förpackningar inte lagras utomhus. Se dessutom till att lagerlokalens golv är torrt under lagringstiden.
- Undvik direkt solljus. Optimal lagringstemperatur är 15 till 25 °C
- Förvaras dammfritt.
- Undvik mekaniska vibrationer och skador.
- Vid långvarig lagring i över tre månader, ska bevarande åtgärder vidtas. Vid svåra väderförhållanden måste förvaringen förnyas efter behov.

## 6.0 Montering



#### WARNING Skaderisk!

Felaktig installation och montage kan leda till allvarliga personskador och/eller skador på egendom. Installations- och monteringsarbete får endast utföras av behörig personal i enlighet med säkerhetsbestämmelserna.

Överföringsstationer för fjärrvärmesystem har vanligtvis helt dragna rör och är kopplade installationer på en målad stålram. Alla delar och komponenter är monterade eller fästa på ramen. Externa undercentralanslutningar är märkta med lättbegripliga etiketter/klistermärken. Inbyggda justerbara fötter används för att kompensera för ojämnt underlag.

Säkra hållfastheten hos underlaget enligt utrustningens totalvikt (inklusive vatten). Se till att det inte ligger någon tyngd på några anslutningar efter montering; undercentralen får inte användas som en fast punkt.



#### OBS!

Användning av rörtänger på muttrar och skruvar är inte tillåten. Använd endast en lämplig skruvnyckel.



#### WARNING

Vi accepterar inte obetalda transportförpackningar som levereras till oss.



Förpackningsmaterial ska användas på ett miljövänligt sätt och i överensstämmelse med gällande föreskrifter om avfallshantering.

Om undercentralens komponenter måste tas bort på grund av begränsat utrymme vid transport (korridorer, hissar, små dörrar osv.), ska du säkerställa att de återmonteras på exakt samma sätt som de satt ursprungligen.



#### OBS!

Det är inte tillåtet att mekaniskt separera undercentralens komponenter genom att såga, kapa osv. kablar och/eller ramdelar och rör.

Röranslutningar och kopplingsanslutningar vara:

- Svetsändar
- Flänsade anslutningar enl. EN 1092
- Gängade anslutningar enl. DIN 2999 (interna/externa)
- Gängade anslutningar enl. DIN 2993/ISO 228 (externa)

## 6.1 Monteringsförberedelser

Undercentralen ska monteras på en ren och jämn yta

DSA WALL ska monteras och fästas på väggen med lämpliga skruvar och pluggar som finns i lådan med lösa delar.

### 6.1.1 Primäranslutning

Primäranslutningen måste utföras av kvalificerad personal i samråd med det lokala företaget som ansvarar för fjärrvärmenätet om anläggningen är ansluten till ett sådant nät. Det primära tilloppet och returen måste anslutas till de angivna enheterna eller undercentralens avstängningsventiler.

Igångsättning av primärsidans anslutningar till fjärrvärmenätet görs vanligen av lämpligt lokalt företag/fjärrvärmeföretag.

### 6.1.2 Sekundär anslutning

Ett specialiserat installationsföretag ansluter den sekundära installationen i undercentralens utsedda avstängningsventil.

### 6.1.3 Elektrisk anslutning

Endast en kvalificerad elektriker som är godkänd av ett behörigt elföretag får utföra elinstallationen för undercentralen i enlighet med alla gällande lagar och föreskrifter. Undercentralen kopplas och testas helt i fabriken som standard. Om en givare för utomhusbruk för undercentralens reglering beställs kommer den i lådan med lösa komponenter och bör, i den mån så är möjligt, installeras på norra sidan av byggnaden.

El- och givarkablar ska ligga i separata kabelstegar.

**OBS!**

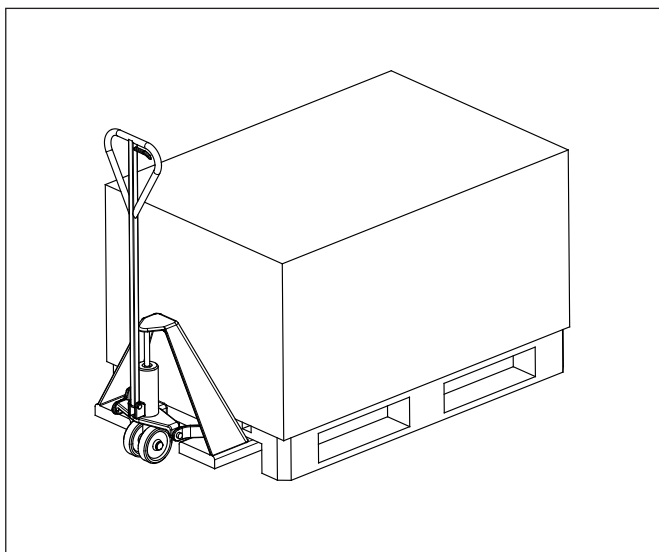
Kontrollera väggmaterialets hållfasthet före montering.

**WARNING Skaderisk!**

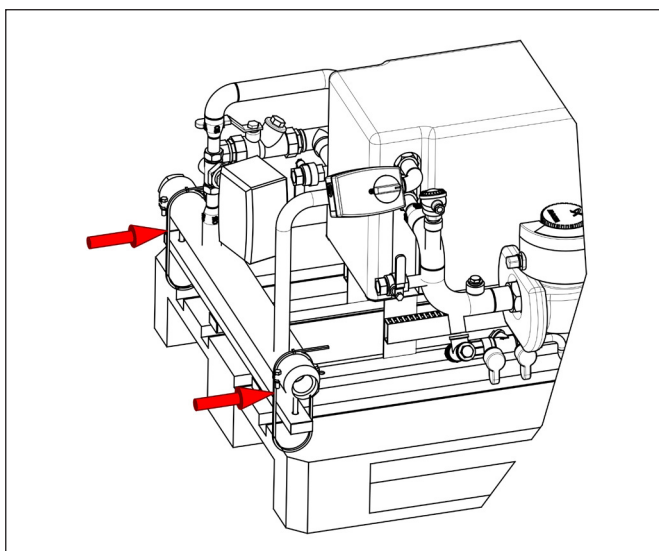
Felaktig installation och montage kan leda till allvarliga personskador och/eller skador på egendom. Installations- och monteringsarbete får endast utföras av behörig personal i enlighet med säkerhetsbestämmelserna.

## 6.2 Förpacka / packa upp undercentralen

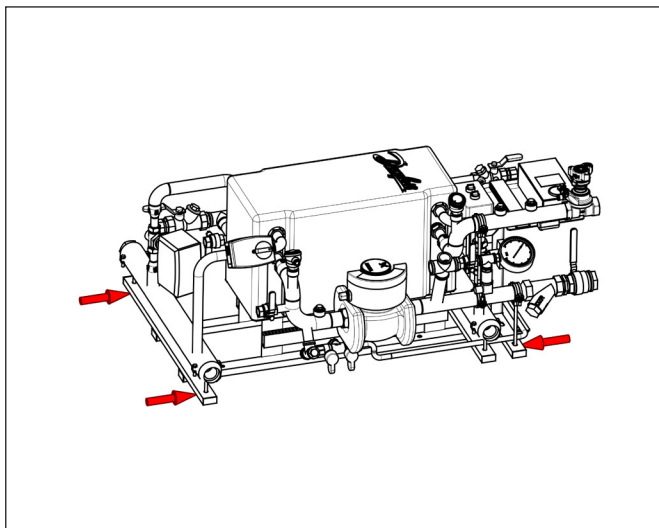
DSA Wall levereras på en vanlig EU-pall och är lätt att transportera med lastbil eller gaffeltruck.



Ta bort skyddsfilmen och skruva loss undercentralen från lastpallen.

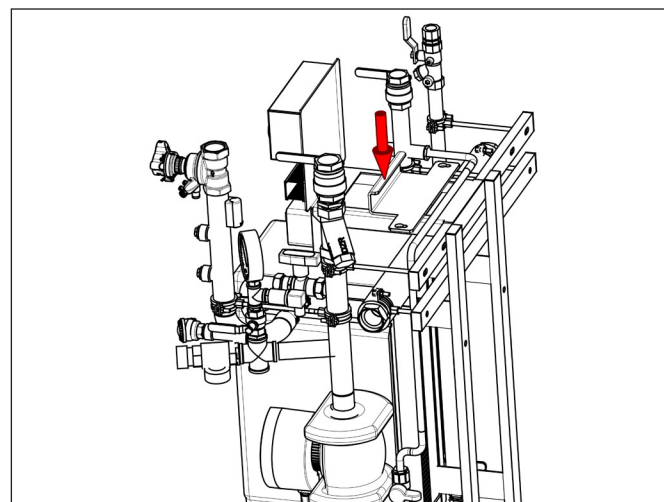


Innan du flyttar centralen måste du avgöra var hanteringspunkten finns. Undercentralen får inte transporteras med ledningar på grund av risk för skador.??

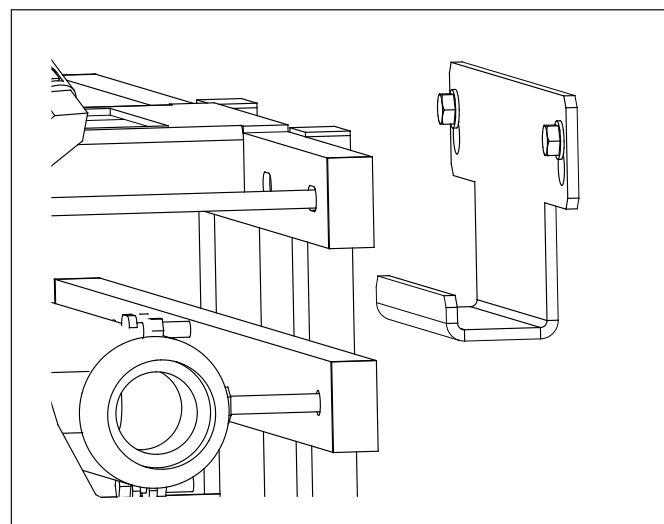


## 6.3 Montera undercentralen

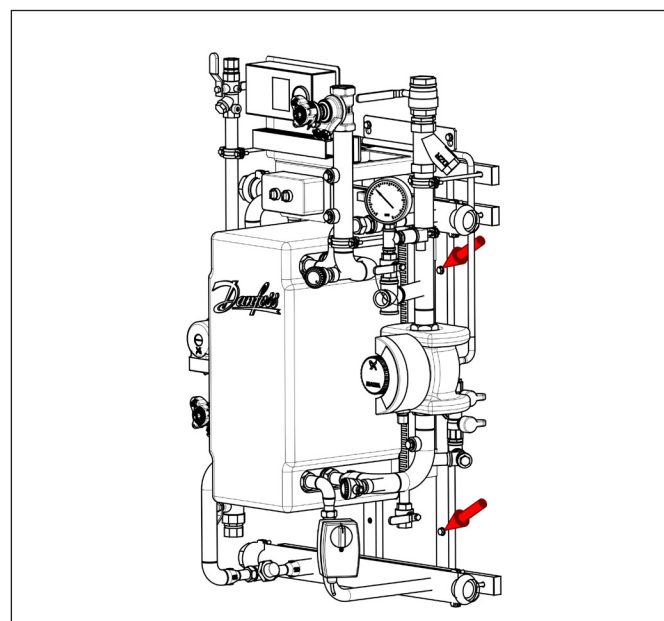
Demontera stödfästet på baksidan av centralen.



SäMontera upp stödfästet på väggen med bifogade skruvar.



Placera centralen på stödfästet och fäst huvudramen på väggen. Undercentralen får inte vara ansluten till ledningarna utan att huvudramen är fastskruvad i väggen.



## 6.4 Avtappning

Lokalisera avtappningsventilerna på den krets som du vill tömma.



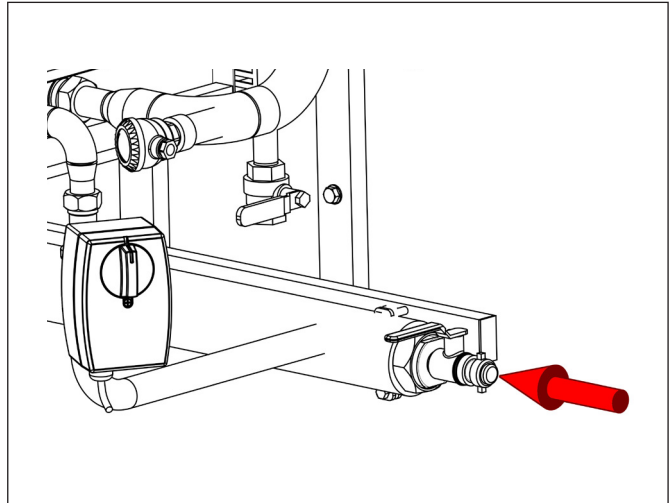
### VAR UPPMÄRKSAM

Vid tömning av primärsidan ska du alltid stänga avstängningsventilen på fjärrvärme tillopp och retur.



### OBS!

Vid tömning av endast undercentralen och inte hela installationen ska du stänga avstängningsventilerna på undercentralen.

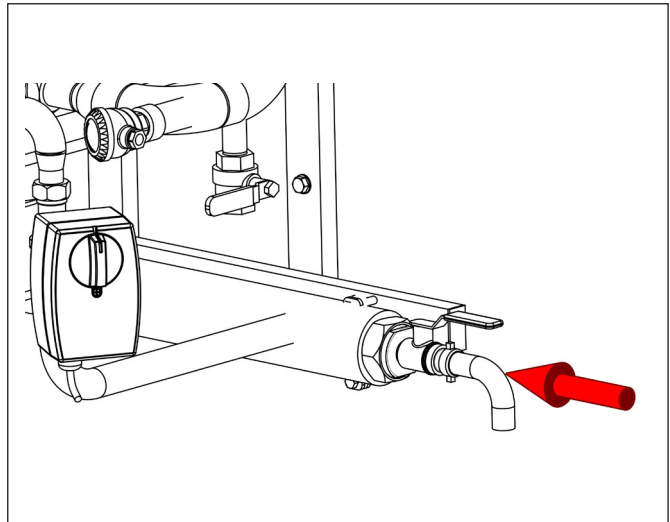


Om inget dräneringsrör är anslutet till avtappningsventilen skall de göras innan avtappningsventilen öppnas. Dräneringsröret ansluts till avloppet.



### WARNING Risk för person- eller materialskador.

Använd aldrig avtappningsventilen när utloppet är riktat mot dig eller elektriska anordningar. Säkra alltid all utrustning så att den inte svämmas över av misstag. Innan något arbete utförs ska du alltid kontrollera att vattnet har svalnat.

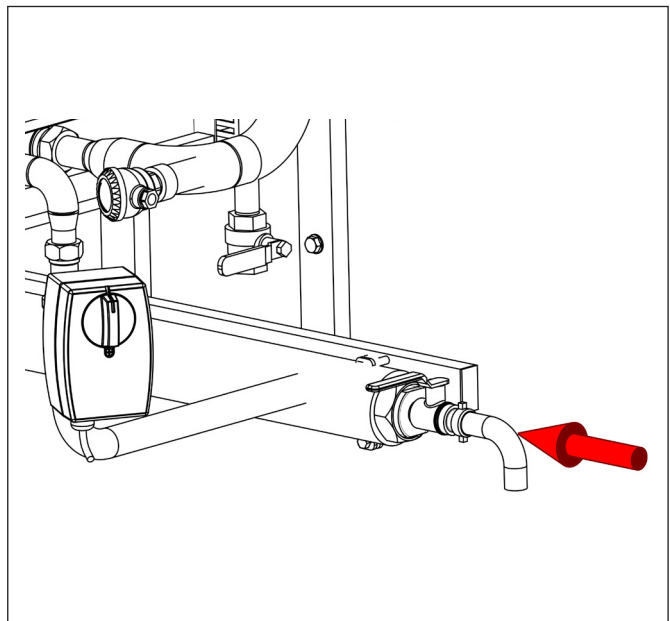


Öppna avtappningsventilen och vänta tills kretsen i fråga har tömts. Stäng ventilen omedelbart efter tömningen.



### WARNING Skaderisk!

Även efter tömning finns det fortfarande vatten inuti värmexlaren och rörsystemet.



## 7.0 Igångkörning

Följande åtgärder får endast utföras först efter igångkörning:

- Första uppstart av undercentralen (se protokollet för igångkörning i bilagan).
- Omstart efter komplicerat underhåll av undercentralen.
- Omstart efter implementering av en ny enhet.
- Omstart efter felfunktion i undercentralen.
- Omstart efter avstängning eller längre driftsavbrott.

Installation och första igångkörning av undercentralen ska utföras av godkända anställda hos tillverkaren eller ett behörigt partnerföretag. Vanligtvis måste lokala elföretag vara involverade i arbetet med värmeanslutningarna. Vanligtvis måste fjärrvärmeverket vara involverade i arbete som rör primäranslutningar. Obehörig första uppstart är inte tillåten.

### 7.1 Krav för igångkörning

För att centralen ska få köras igång måste följande villkor uppfyllas:

- Igångkörningen ska vara godkänd av fjärrvärmeföretaget.
- Alla skruvar och fästelement måste dras åt.
- Undercentralens ledningar måste vara ordentligt anslutna.
- All smuts och alla rester av installationsmaterial måste avlägsnas från ledningar.
- Centralen måste vara ordentligt ansluten till el:  
Matningsspänningen måste vara kopplad till huvudströmbrytaren eller kretsbytare.
- Primäranslutningen måste tillämpas på de primära avstängningsventilerna inom nödvändiga parametrar.

### 7.2 Igångkörning, sekundära sidan

Före igångkörning ska du kontrollera att alla säkerhetsrelaterade regler och föreskrifter har beaktats.

Driftparametrar för undercentralen måste stämma överens med driftparametrarna för det lokala företaget/fjärrvärmeföretaget och värmesystemet. Fyll den sekundära installationen med vatten i enlighet med vattenkvalitetsregler. För att undvika skador på undercentralen måste du se till att trycket under påfyllningen inte överskrider det högsta tillåtna arbetsstrycket. Innan du använder den sekundära sidan för första gången måste den sköljas tillräckligt av installationsföretaget. Kontrollera alla anslutningar avseende läckage och täthet. Fyll den sekundära installationen till det föreskrivna statiska trycket.

### 7.3 Igångkörning, primärsidan

Allt arbete på primärsidan i systemet måste utföras i samarbete med det lokala företaget/fjärrvärmeföretaget av personal med lämplig kompetens och utbildning. Fyll undercentralen genom att långsamt öppna avstängningsventilen på det primära tillloppet. Du måste även öppna avstängningsventilen på den primära returen långsamt. Justera manuellt den elektroniska regulatorn till läget "ventil öppen".

Om mediet är vatten ska du ställa in flödes-/tryckdifferensregulatorn eller tryckregulatorn (om en sådan finns) till maximalt flödesområde beroende på kapacitet eller förinställt differenstryck. Ställ sedan in tryckregulatorn, om en sådan finns, till det angivna värdet. Kontrollera alla anslutningar avseende läckage och täthet och dra åt till erforderligt vridmoment vid behov.

Låt flödet på primärsidan cirkulera i några minuter. Stäng avstängningsventilerna igen och rengör primärfiltret. Justera den elektroniska regulatorn i enlighet med de angivna värdena i de bifogade leverantörsanvisningarna.

Efter att tillverkaren eller dess behöriga representant har utfört installation, första uppstart och testkörningar kan undercentralen överlämnas till operatören. Därefter hanteras undercentralen som avsett enligt anvisningarna i användarhandboken. Installation och igångkörning av undercentralen kan utföras av tillverkarens anställda, montörer som har godkänts av tillverkaren eller av ett specialiserat installationsföretag. I alla fall måste det finnas ett fullständigt ifyllt protokoll för igångkörning (se bilaga). Detta är en förutsättning för undercentralens garanti.

- Det sekundära systemet ska fyllas (inklusive undercentralen) och luftas av (avluftningspumpar behövs).
- Trycksättning bör vara klar med erforderligt bastryck.
- Önskade tidsprogram och kompletterande uppgifter för regulatorinställning måste finnas tillgängliga.
- Undercentralen får endast tas i drift när en behörig specialist från ett fjärrvärmeföretag eller en expert från ett installationsföretag eller en behörig specialist från den kommersiella enheten har godkänt hela systemets befintliga system.

### 7.4 Krav för igångkörning

Den elektroniska regulatort är förinställd på fabriken med standardinställningar, dock är det viktigt att anpassa parametrarna för det aktuella objektet. Handbok för regulatort medföljer leveransen.

### 7.5 Fel och avstängning.

Värmeregulatort, reglerventilens ställdon och värmepumpen är anslutna till nätspänning.

Därför ska du:

- Omedelbart stänga av huvudströmbrytaren eller dra ut elkontakten.
- Stänga den andra avstängningsventilen på primär- och sekundärsidan.
- Rådfråga ett specialistföretag för felsökning.

**WARNING Risk för elektriska stötar.**

Läckande vattnet kan utsätta hela undercentralen för farlig spänning. Innan något arbete påbörjas ska du stänga av strömmen och se till att den inte kan sättas på igen.

**WARNING Risk för brännskador.**

I händelse av läckage på primärsidan kan mediet försvinna ut som ånga vid temperaturer över 100 °C. Risk för brännskador.

### 7.6 Igångkörning efter ett fel eller en felfunktion

Efter ett avbrott på primärsidan ska du alltid kontakta det lokala företaget eller fjärrvärmeföretaget. Omigångkörning får endast utföras av ett specialistföretag.

Efter ett avbrott på sekundärsidan ska du kontakta ett specialistföretag. Omigångkörning får endast utföras av specialistföretaget.

## 8.0 Drift

Undercentralen arbetar i helautomatiskt läge. Underdrift behövs ingen personal i närheten av undercentralen eller i dess omedelbara närhet.

### 8.1 Sätta på

Sätt på undercentralen genom att följa kraven i kapitel 7, Igångkörning. Undercentralen kan sättas på med huvudbrytaren för den elektroniska regulatort och börjar fungera automatiskt.

### 8.2 Stänga av

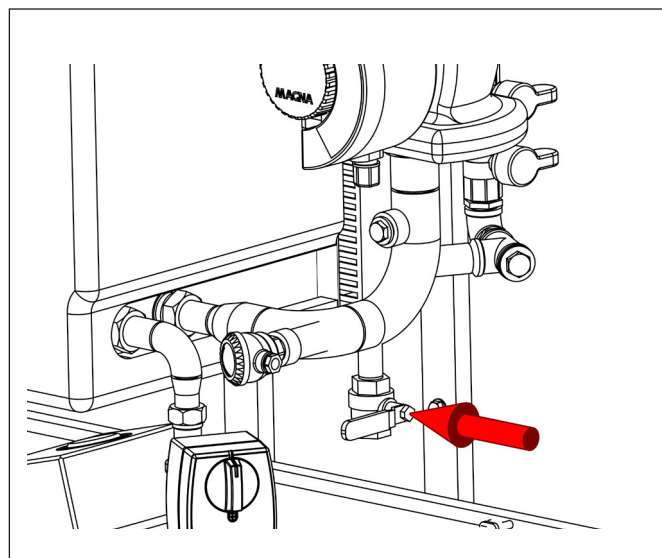
Undercentralen stängs av igenom att sätta den elektroniska regulatort i standby, pumpen stannar och reglerventilen stängs. Om frysskyddet i regulatort är aktivt kommer regulatort reglera mot den inställda frysskyddstemperaturen (se regulatorns handbok)

### 8.3 Omstart efter avstängning av undercentral

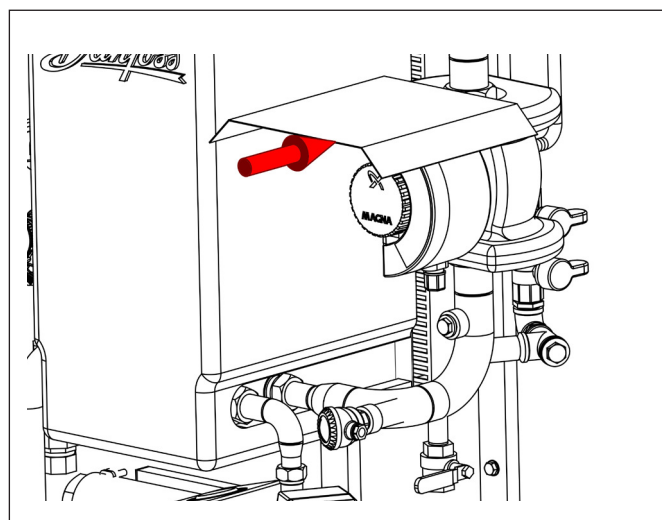
Om undercentralen ska stängas av under en längre tid (det vill säga utan ström) ska du starta med omstart som vid den första igångkörningen. Spolning av systemet rekommenderas.

## 8.4 Service / rengöring av filter

Innan du påbörjar rengöring ska du utföra de åtgärder som beskrivs i punkt 2 (tömma systemet) och kontrollera att inga komponenter kommer att kollidera vid borttagning av nätet.



Skydda det elektriska komponenterna under filtret.

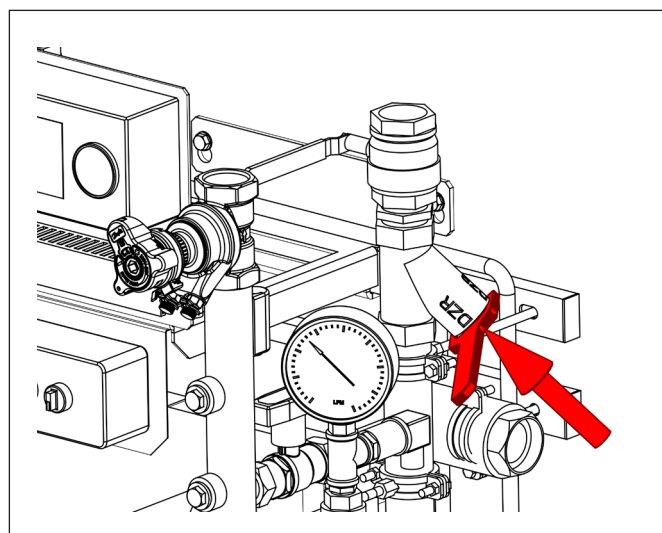


Använd en lämplig platt skruvnyckel för att skruva loss locket (motsols) från filtret, ta bort filterkorgen och rengör den. Innan du stänger silen ska du kontrollera tätningen (avseende täthet och integritet). Vid behov ska den bytas ut.



**WARNING Skaderisk!**

Även efter tömning kan det finns vatten i filtret.



## 8.5 Service / nedmontering och byte – värmeväxlare

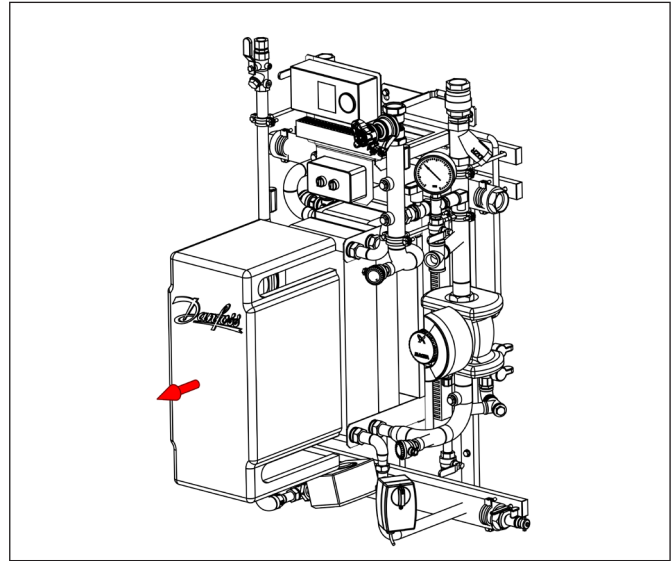
Innan du påbörjar en verksamhet med värmeväxlaren ska du utföra de åtgärder som beskrivs i punkt 2 (tömma systemet).

Ta bort EPP-locket försiktigt genom att dra i det.



**OBS!**

Låsringstång måste användas för att ta bort värmeväxlaren. Det här verktyget medföljer inte undercentralen.

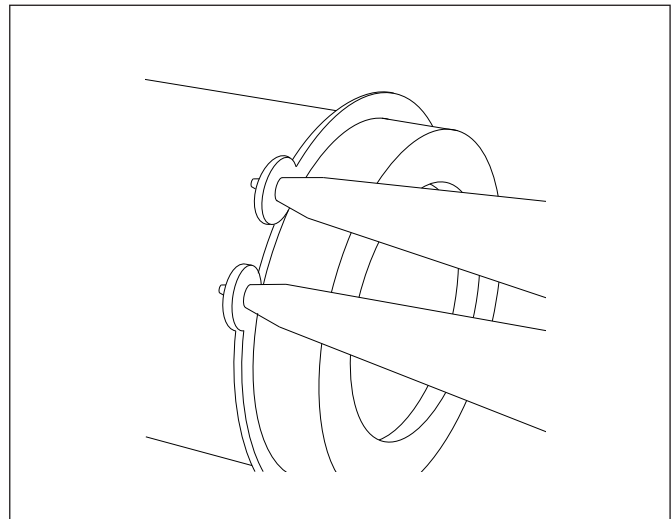


Lossa rören från värmeväxlarens anslutning. Använd sedan ett låsring-verktyg för att ta bort värmeväxlaren från stödramen.

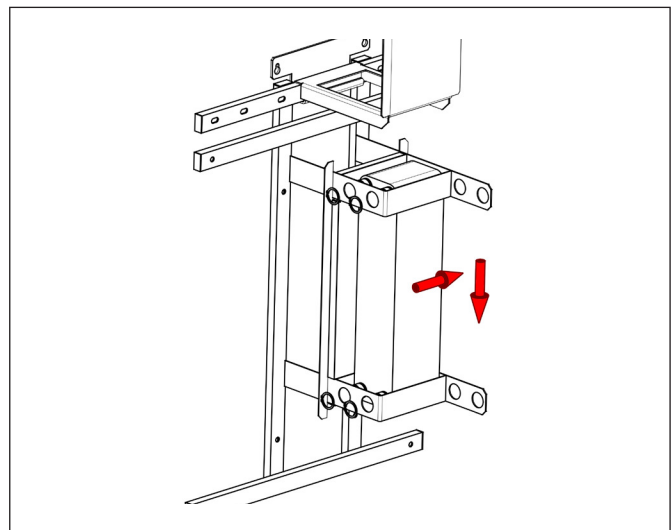


**VARNING Skaderisk!**

Även efter tömning finns det fortfarande vatten inuti värmeväxlaren och rörsystemet.



Efter att värmeväxlaren har lossats ska du trycka in den bakåt och nedåt.



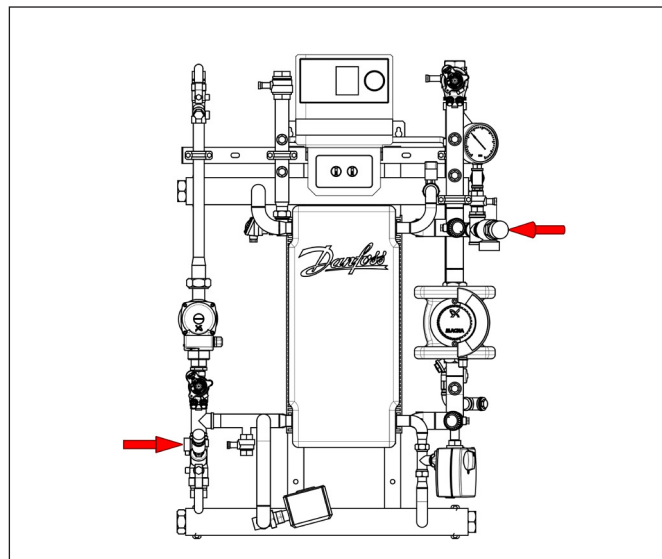
## 8.6 Service / kontroll – säkerhetsventil och expansionskärl

Lokalisera säkerhetsventilerna på den sekundära sidan (de är separata på värme- och tappvarmvattenkretsen). Om dräneringsröret inte är anslutet till säkerhetsventilen ska du ansluta det i enlighet med lokala lagar och bestämmelser.



**WARNING Risk för person- eller materialskador.**

Använd aldrig säkerhetsventilen när utloppet är riktat mot dig eller mot elektriska anordningar. Säkra alltid all utrustning så att den inte svämmas över av misstag.

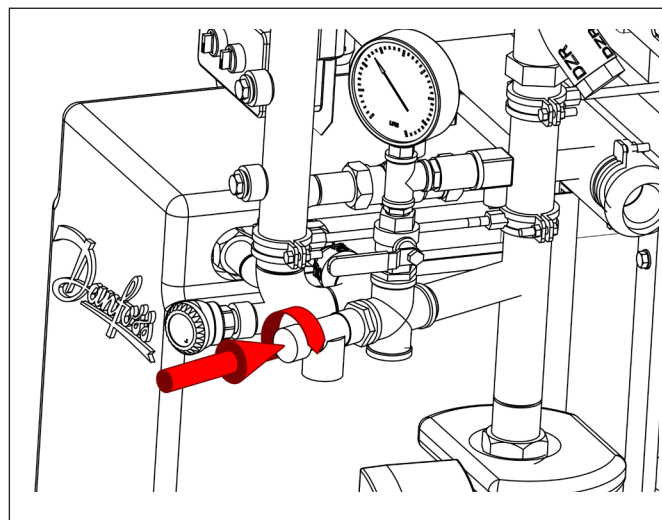


Vrid lyftbandet i pilens riktning tills ett klickljud hörs. Säkerhetsventilen släpper nu ut lite vatten, ventilen måste sedan stängas tätt.



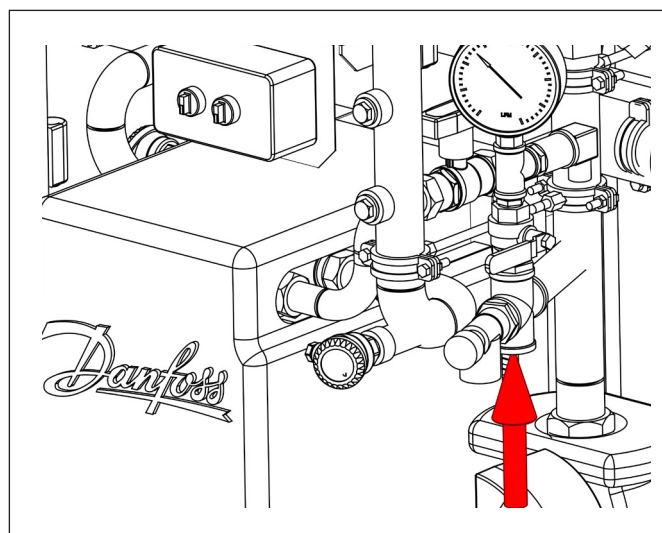
**OBS!**

Om en ventil droppar konstant är det mycket sannolikt att föroreningar har byggts upp i sätet. Skruva loss lockets huvuddel för att rengöra ventsätet och tätningen.



Lokalisera anslutningen till expansionskärlet.

Följ expansionskärlets serviceprocedur för kärlyten i fråga.



## 9.0 Underhåll

### 9.1 Säkerhetsvarning

I bilagan finns en sammanfattning av de viktigaste tekniska kraven. Vi rekommenderar att du anlitar en behörig installatör för återkommande underhåll.

De viktigaste åtgärderna för huvudkomponenter och -enheter sammanfattas i avsnitt 15.2. Andra anvisningar för komponenter som inte anges i denna installationshandbok finns separat i tillbehörslådan och måste följas.



#### WARNING Skaderisk!

I princip får arbetet endast utföras av behörig och särskilt utbildad personal. Undvik löst åtsittande kläder (inga lösa ärmar, ringar osv.). Använd alltid följande personlig skyddsutrustning i närheten av undercentralen:

- Säkerhetsglasögon för att skydda ögonen från flygande delar och vätskor.
- Skyddsskor för skydd mot tunga fallande föremål och att operatören halkar på hala underlag.



#### WARNING Risk för elektriska stötar.

Arbeten på elektrisk utrustning får endast utföras av en behörig elektriker i enlighet med säkerhetsbestämmelserna.

Stäng av strömförsörjningen innan arbetet påbörjas och säkra mot återinkoppling.

### 9.2 Underhållsplan (rekommendationer)

Intervall	Underhåll	Kommentarer
2 månaders intervall	Kontrollera alla anslutningar.	Dra åt och/eller byt ut tätningarna vid behov.
	Kontrollera alla parametrar till nominella/faktiska värden eller tillåtligheten.	Om parametrarna är för stora ska du återställa dem.
	Rengöring av filter	Se punkt 8.4 vid behov
	Allmän visuell inspektion av alla komponenter.	Vid synliga skador ska ett funktionstest utföras, och vid behov ska komponenten bytas ut.
6 månaders intervall	Utför en funktionskontroll av säkerhetsventilen.	Öppna säkerhetsventilen en kort stund. Se punkt 8.6.
	Utför ett funktionstest av de elektriska och elektroniska komponenterna, omkopplarna och så vidare.	Stäng av och sätt på pumpen, öppna och stäng ställdonet via regulatorns överstyrningsfunktion.
	Utför ett elektriskt test på säkerhetsanordningarna.	Temperaturövervakning, -givare och/eller -begränsare.
	Rengör silar.	
12 månaders intervall	Utför ett funktionstest och en användbarhetskontroll på alla komponenter.	Till exempel, öppna och stäng avstängningsventilerna.
	Gör en visuell inspektion av undercentralens utseende.	Färg (rost), isolering.
	Värmeväxlarens reglering.	Vid förorening ska du rengöra/avkalka (se punkt 9.3 ) efter behov
	Gör en visuell inspektion av värmemätare och vattenmätare.	Kontrollera legaliseringsperioden
	Gör en visuell inspektion av mätanordningarna.	Manometer, termometer
	Gör en visuell inspektion av expansionskärlen.	Formen på kärl, fästhuvud, membrantäthet

### 9.3 Underhåll av värmeväxlare

Nedan finns en lista över de viktigaste åtgärderna som ska utföras vid underhåll. Ytterligare information finns i de medföljande instruktionerna från tillverkaren.

Detta sammandrag innehåller endast information om de steg som krävs. Det är viktigt att alltid följa alla relevanta lagkrav och tekniska föreskrifter och krav för lokala förhållanden och föreskrifter (t.ex. husägare och fjärrvärmeverk).

#### Kopplingar:

I allmänhet är de kopplingar som används underhållsfria. Vid underhåll bör du testa funktionen hos handrattar eller spakar testas med avseende på användning genom att öppna och stänga dem. Då skyddas kula, plattor och ventilsåte mot smuts och kalkavlagringar. Se tillverkarens anvisningar för de vanligaste komponenterna i bilaga I.

#### Värmeväxlare:

Värmeväxlare är utformade för långvarig användning. På grund av relativt höga temperaturer kan kalk och andra avlagringar i vissa fall uppstå på den inre ytan.

Vid nedsatt prestanda bör värmeväxlaren rengöras. Se instruktionerna för värmeväxlaren för ytterligare information.

#### Vattenkvalitet:

Säkerställ maximal prestanda och livslängd hos värmeväxlaren genom att följa Danfoss riktlinjer i "Guideline to Water Quality for Copper Brazed Plate Heat Exchanger" – version VJ.KV.D3.02 eller senare.

### 9.4 Underhållsvalidering

Efter underhållsarbetet, innan du slår på undercentralen, ska du observera följande:

- Kontrollera åtdragningen av alla gängade anslutningar som lossades tidigare.
- Verifiera att alla komponenter som togs bort tidigare har återinstallerats korrekt.
- Säkerställ att alla verktyg, material och annan utrustning som har använts vid underhåll har tagits bort från arbetsområdet.
- Städa arbetsområdet, ta bort eventuellt utspillda ämnen och ta bort eventuellt avfall från materialbearbetning.
- Kontrollera att systemet och alla säkerhetsanordningar fungerar korrekt igen.

## 10.0 Felsökning

Elektrisk utrustning som har fel och mekaniska, pneumatiska och hydrauliska komponenter får endast servas av behörig personal med relevant expertis.

De fel som inte har kunnat elimineras genom nedanstående insatser ska vidarebefordras till undercentralens tillverkare eller servicepartner som är auktoriserade av Danfoss.

De fel som inte har kunnat elimineras genom nedanstående insatser ska vidarebefordras till undercentralens tillverkare eller kompetent servicetekniker.

Fel	Möjlig orsak	Lösning	Kommentar
Sekundära vattentemperaturen är för låg	Nätspänning saknas -> ställdonet är i stängt läge	Kontrollera om huvudströmbrytaren är på Kontrollera kabeldragning Kontrollera säkringar	Kontakta behörig personal.
	Brist på fjärrväme – Primärt systemtryck – Primärt differenstryck är för lågt – Primära flödet är för litet	Kontrollera och säkra arbetsförhållanden: – Tryck – Flöde – Differenstryck	Kontakta fjärrvärmeverket Justera inställningarna för flödesbegränsaren
	Felaktigt inställda reglerparametrar	Kontrollera och korrigera inställningar	Läs regulatorns bruksanvisning
	Defekt regulator	Byt ut regulatorn	Kontakta din styrintallatör
	Stängda avstängningsventiler	Öppna avstängningsventiler	
	Defekt givare	Byt ut givaren	Kontrollera värdena och byt ut givaren vid behov
	Cirkulationspumparna är felaktiga eller inte påslagna	Sätta på/byta ut cirkulationspumpar	
	Värmepumparna är felaktiga eller inte påslagna	Sätt på/byt ut pumparna	
	Injusteringsventilen är felinställd	Justera injusteringsventilen till rätt värde	Ställ in angivet flöde
	Cirkulationspumpen körs inte på den avsedda hastigheten	Öka eller minska pumphastigheten /byt ut pumpen	Ställ in angivet flöde, läs pumpens bruksanvisning
	Defekt reglerventil	Rengör eller byt ut ventilen	
	Defekt ställdon eller termostat	Byt ut defekt ställdon eller termostat	
	Undercentralens storlek är felaktig – oftast är primärreglerventilen för stor eller för liten	Kontrollera dimensionering Förläng/förstora undercentralen (beräkna måtten på den nya reglerventilen och ersätt den gamla)	Kontakta vår säljpersonal.
	Minskat flöde genom värmväxlaren	Rengör/byt ut värmväxlaren	Läs värmväxlarens användarhandbok
Givaren för utomhusbruk har inte placerats korrekt	Placera givaren för utomhusbruk korrekt	Läs användarmanualen för den elektroniska regulatorn.	
Sekundära vattentemperaturen är för hög	Nätspänning saknas -> ställdonet är i öppet läge	Ta systemet ur funktion och stäng ventilen manuellt. Anslut strömförsörjning och gå tillbaka till standardläget	
	Felaktigt inställda reglerparametrar	Kontrollera och korrigera inställningar	Läs regulatorns bruksanvisning
	Defekt givare	Byt ut givaren	Kontrollera värdena och byt ut givaren vid behov
	Defekt reglerventil	Rengör eller byt ut ventilen	
	Defekt ställdon	Byt ut ställdonet	Ställdonet är fortfarande öppet
Cirkulationspumpen körs inte på den avsedda hastigheten	Öka eller minska pumphastigheten/ byt ut pumpen	Ställ in angivet flöde	

Fel	Möjlig orsak	Lösning	Kommentar
Ostabil sekundär temperatur	Felaktigt inställda reglerparametrar	Korrigera inställningarna, t.ex. : – P-band (proportionalband) – I-tid (tidskonstant för integrering) – Motorkörtid (motoriserade reglerventilens gångtid)	Läs regulatorns bruksanvisning
	– Varierande primär framledningstemperatur – Varierande differenstryck på primärsida – Varierat primärflöde	Kontrollera och säkra arbetsförhållanden: – Tryck – Flöde – Differenstryck	
	Primär reglerventil är för stor.	Reglerventilen måste beräknas om, byt vid behov.	Kontakta din rörinstallatör eller energiverket
Läckage <b>Risk för skällning.</b>	Anslutningsläckage (fläns/ kopplingar)	Stänga av undercentralen: – Kontrollera driftparametrarna och testa tillåtligheten (se etikett) – Kontrollera anslutningar och dra åt vid behov eller byt ut tätningarna	
	Läckage vid svetsfogar	Stäng av undercentralen:	Kontakta din rörinstallatör
	Läckage från kopplingar	Dra åt anslutningen eller byt ut komponenten	Kontakta din rörinstallatör
	– Läckage i packningsvärmväxlare – Förorening/förkalkning – Tryckhammare	– Dra åt skruvarna – Öppna och rengör plattor – Byt tätningar om det behövs.	Läs användarhandboken för värmväxlaren eller kontakta kundtjänst.
	– Läckage vid lödda eller svetsade värmväxlare. – Förorening/förkalkning – Tryckhammare	Byt ut värmväxlaren	Kontakta din rörinstallatör
Oacceptabel tryckökning, säkerhetsventilen blåses upp konstant	Internt läckage i värmväxlaren	Testa värmväxlaren och byt ut den vid behov	Kontakta din rörinstallatör
	Felaktig justering och påfyllningstryck	Kontrollera kärl och trycksättning (bastryck)	Kontrollera och justera parametrar
	Defekta tryckbärande anordningar eller expansionskärl	Byt ut komponenten/ komponenterna	
	Fel öppningstryck/-mått eller defekt säkerhetsventil	Byt ut säkerhetsventilen	
	Felaktig inställning av tryckreducerare/tryckavlastningsregulator	Kontrollera/korrigera anordningsinställning	Läs anordningens användarhandbok
Trycksvängningar, vattenslag, avdunstning	Vatten/kondensat i ångrör	Installera bortledningsdränering	
	Vattennivån i ångvärmväxlare ändras snabbt	Kontrollera reglerventilens inställningar (särskilt karakteristik)	Se kapitel 7.5 a
	Sekundärsidan – fluktuerande tilloppstemperaturer	Kontrollera reglerventilens inställningar (särskilt karakteristik)	Se kapitel 7.5 a
	Sekundära sidan – snabbt skiftande arbetsförhållanden: – Urkoppling av systemets delar – Stängning av ventiler – Stänga av pumpar	Kontrollera reglerventilens inställningar (särskilt karakteristik) Kontrollera systeminställningar/ samspelet i hela systemet	Se kapitel 7.5 a
	Felaktig justering och påfyllningstryck	Kontrollera kärl och trycksättning (bastryck)	Kontrollera och justera parametrar
	Defekta tryckbärande anordningar eller expansionskärl	Byt ut komponenten/ komponenterna	
	Fel öppningstryck/-mått eller defekt säkerhetsventil	Byt ut säkerhetsventilen	

Fel	Möjlig orsak	Lösning	Kommentar
Höga bullernivåer	Felaktig pumpinställning	Kontrollera/korrigera inställningen	Läs pumpens handbok
	Hydrauliska inställningar saknas	Kontrollera och korrigera inställningarna för balanseringskomponenterna	Läs anordningens användarhandbok
	Flödesoljud (t.ex. i rör)	Kontrollera inställningarna för flöde och hydraulik Kontrollera om det finns främmande föremål i rörsystemet	Skölj undercentralen
	Lösa delar inuti komponenter	Kontrollera funktionaliteten hos backventiler (fjäder)	
	Systemet är felaktigt dimensionerat, t.ex. primär reglerventil är för liten	Kontrollera dimensionering Förläng/förstora undercentralen (beräkna måtten på den nya reglerventilen och ersätt den gamla)	Kontakta vår säljpersonal.
	Defekt reglerventil	Rengör ventilen	
	Defekt pumphjul till pumpen	Byt ut pumpen	
Ingen värme	Filtren är igensatt på fjärrvärme- eller värmesidan	Rensa filtret	
	Defekt differenstrycksregulator	Kontrollera funktionaliteten hos differentialtrycksregulatorn.	Rengör ventilsåtet om det behövs.
	Defekt givare	Byt ut givaren	Kontrollera värdena och byt ut givaren vid behov
	Defekt ställdon eller termostat	Byt ut defekt ställdon eller termostat	
	Defekt reglerventil eller smuts i ventilhuset	Kontrollera reglerventilens funktioner – rengör ventilhuset om så krävs	
	Automatiska regulatorer felinställda eller felaktiga – strömavbrott möjligt.	Kontrollera att regulatorn har rätt inställning – se separata anvisningar. Kontrollera spänningsförsörjningen. Ställ in ställdonet tillfälligt på manuell reglering – se instruktionerna för värmekrets, manuell reglering	
	Pumpen är ur funktion	Kontrollera att pumpen får ström och att den körs. Kontrollera att det inte är luft i pumphuset – se pumpens handbok	
	Pumpens varvtal är för lågt inställt	Ställ in pumpen på ett högre varvtal – se instruktionerna för värmekretsen	
Luft i systemet	Ventilera installationen noggrant		

## 10.1 Säkerhet

**WARNING Skaderisk!**

Felaktig felsökning kan leda till allvarliga personskador och/eller skador på egendom. Därför ska felsökning endast utföras av utbildad och behörig personal.

## 10.2 Åtgärder i händelse av fel

Sammanfattning:

- Stoppa omedelbart undercentralen med nödstoppfunktionen när det finns fel som kan orsaka omedelbar fara för personer, egendom och/eller arbets säkerheten.
- Stäng av undercentralen när det finns fel som inte medför sådana faror. Dessutom ska du stänga av strömförsörjningen till enheten och säkra mot återinkoppling.
- Meddela omedelbart gruppledaren om felet.
- Be behörig personal att fastställa problemens typ och omfattning och orsaken till felet, och att reparera felet.

## 11.0 Reservdelar

Använd endast originalreservdelar från tillverkaren.

**WARNING**

Felaktiga eller trasiga reservdelar och/eller komponenter från andra tillverkare kan orsaka allvarliga skador på och/eller fel eller funktionsfel på undercentralen.

Användning av icke godkända reservdelar upphäver alla garantier och service-, skadestånds- och/eller ansvarskrav mot tillverkaren eller dess ombud, distributörer och representanter.

Vid beställning av reservdelar ska du alltid ange:

- Typ av undercentral
- Serie-/produktionsnummer
- Artikelnummer (om sådant finns)
- Kvantitet
- Namn
- Leveransadress
- Vid behov kan du tillhandahålla en skiss eller ett foto med anteckningar

Reservdelsbeställningar som inte uppfyller ovanstående krav kanske inte uppfylls.

I bilagan finns en lista över de viktigaste leverantörerna av köpta komponenter, där reservdelar kan beställas efter att garantin har gått ut. I sådana fall ska du ge tillverkaren utförlig information om de använda delarna så att ersättning kan erbjudas.

- A**  
anslutningar 9, 12, 14, 16, 20, 26, 27, 29  
anspråk 4  
anställda 20  
Användarhandbok 28, 29  
återanslutning 7, 26, 31  
Auktoriserad personal 6, 28, 30, 31  
avsedd användning 2, 6
- C**  
cirkulation 11, 28
- D**  
dricksvatten 5, 12  
DSA WALL 2, 10, 11, 12, 13
- E**  
elektriker 4, 16, 26  
EPP 24  
expansionkärl 3, 25, 29
- F**  
fara 4, 7, 21, 26  
Felfunktion 4, 5, 20, 31  
Felsökning 28  
Filter 3, 12, 13, 23, 30  
Filter 9, 30  
Filter 11  
Fjärrvärme 6, 11, 12, 19, 20, 21, 27, 28  
Flödesoljud 30  
Förpackning 15, 17
- H**  
Heta ytor 8  
Hjälms 7
- G**  
garanti 2, 4  
givare 11, 16, 28, 30
- I**  
igångkörning 3, 4, 9, 16, 20, 21, 22  
Injusteringsventil 11, 28
- K**  
Kallvatten 11  
komponent 16, 23, 26, 29  
Kopplingar 27  
krets 2, 10, 11, 12, 13, 19, 20, 25, 30
- L**  
lagstiftningsförfordning 9, 13, 19, 25  
Låsriksverktvg 24  
lösa delar 16
- M**  
montage 3, 9, 15, 16, 18
- O**  
operatör 6, 8, 9, 20
- P**  
personal 6, 8, 9, 16, 20, 22, 26, 28  
platt skruvmejsel 23, 24  
primäranslutning 16  
Pump 8, 11, 12, 20, 21, 26, 28, 29, 30
- R**  
reglerventiler 12  
regulator 11, 12, 13, 20, 21, 22, 28, 29, 30  
Reservdelar 5  
Risk 5, 7, 8, 9, 16, 19, 23, 24, 25, 26, 29, 30
- S**  
säkerhetsföreskrifter 14  
Säkerhetsventil 25, 26, 29  
Sekundär anslutning 3, 16  
sekundär sida 12, 20, 21, 25  
Service 23, 24, 25  
Skyddsglasögon 7  
Skyddshandskar 7  
Skyddskläder 7  
skrot 5  
Skyddsskor 7  
spänning 10, 20, 21, 28  
Ställdon 12, 21, 26, 28, 30
- T**  
Tappvarmvatten 2, 11, 13, 25  
tekniska krav 26  
termometer 12, 26  
tömma 5, 7, 9, 12, 13, 19, 23, 24, 25  
transport 8, 11, 14, 15, 16, 17
- U**  
undercentral 2, 3, 4, 5, 6, 7, 8, 9, 10, 11, 12, 13, 14, 16, 17, 18, 19, 20, 21, 22, 24, 26, 28, 29, 30, 31  
underhåll 3, 4, 6, 7, 8, 12, 13, 20, 26, 27  
Underhållsplan 26  
Uppackning 17
- V**  
Värmeväxlare 3, 10, 11, 24, 26, 27, 28, 29  
Värme retur 11  
Värme tillopp 11



**Danfoss AB**

**S-581 99 Linköping**  
**Industrigatan 5**  
**Tfn 013 25 85 00**  
**Fax 013 13 01 81**

E-mail: [danfoss@danfoss.se](mailto:danfoss@danfoss.se)  
[www.danfoss.com/sweden](http://www.danfoss.com/sweden)

---

Danfoss tar ej på sig något ansvar för eventuella fel i kataloger, broschyrer eller annat tryckt material. Danfoss förbehåller sig rätt till (konstruktions) ändringar av sina produkter utan föregående avisering. Det samma gäller produkter upptagna på inestående order under förutsättning att redan avtalade specifikationer ej ändras. Alla varumärken i det här materialet tillhör respektive företag. Danfoss och Danfoss logotyp är varumärken som tillhör Danfoss A/S. Med ensamrätt.

---