

## BASIC OPERATION

### Increasing/Decreasing the Temperature

By default, the thermostat displays the CURRENT temperature. Press the Up/Down buttons ONCE to activate the backlight. Press the Up/Down buttons again to adjust the TARGET temperature between 41 to 104° F (0 to 40°C). The screen will display the TARGET temperature for five seconds.

### Setting the Time

1. Press the Center button TWICE to access the Menu.
2. Using the Up/Down buttons, go to 12/24 and press the Center button.
3. Select the time format (12-hour clock or 24-hour clock) and press the Center button.
4. Using the Up/Down buttons, go to TIME and press the Center button.
5. Set the hour and press the Center button.
6. Set the minutes and press the Center button.
7. Using the Up/Down buttons, go to EXIT and press the Center button.

### Changing the Temperature Unit

1. Press the Center button TWICE to access the Menu.
2. Using the Up/Down buttons, go to C/F and press the Center button.
3. Select the temperature unit (Celsius or Fahrenheit) and press the Center button.
4. Using the Up/Down buttons, go to EXIT and press the Center button.

### Changing the Temperature Control Setting

1. Press the Center button TWICE to access the Menu.
2. Using the Up/Down buttons, go to FLOOR/ROOM and press the Center button.
3. Select the temperature control setting and press the Center button.
4. Using the Up/Down buttons, go to EXIT and press the Center button.

Temperature Control Setting	Description
Floor (Default)	The floor sensor controls the heating. Floor protection is active. Limits as in Floor/Room.
Room	The built-in sensor controls the heating. This setting is useful if the temperature sensor in the floor is damaged or none is installed. Floor protection is NOT active.
Floor/Room	The built-in sensor controls the heating and the floor sensor limits the floor temperature to 104°F/40°C for Tile or 82°F/28°C for Laminate.

**Changing the Floor Type** (not selectable if the Temperature Control setting is set to ROOM – refer to ‘Changing Temperature Control Setting’ section). Laminate is the default floor type.

1. Press the Center button TWICE to access the Menu.
2. Using the Up/Down buttons, go to TILE/LAMINATE and press the Center button.
  - A. TILE - the floor temperature will be limited to 104°F/40°C
  - B. LAMINATE - the floor temperature will be limited to 82°F/28°C.
3. Select the floor type and press the Center button.
4. Using the Up/Down buttons, go to EXIT and press the Center button.

### Monitoring Usage

1. Press the Center button TWICE to access the Menu.
2. Using the Up/Down buttons, go to HISTORY and press the Center button.
  - A. The display will show the number of HOURS (denoted by the ‘h’ on the right side of the screen) the floor heating system has been heating over the past 7 days. When done, press the Center button.
3. Using the Up/Down buttons, go to EXIT and press the Center button.

Réglage de la température	Description
Floor (par défaut)	La sonde de plancher contrôle le chauffage. La protection du plancher est activée. Les limites sont comme pour plancher/pièce.
Room	La sonde intégrée contrôle le chauffage. Ce réglage est utile si la sonde de température du plancher est endommagée ou s’il n’y en a pas d’installée. La protection du plancher N’EST PAS activée.
Floor/Room	La sonde intégrée contrôle le chauffage et la sonde de plancher limite la température du plancher à 104 °F/40 °C pour des tuiles ou 82 °F/28 °C pour du stratifié.

**Changer le type de plancher (seulement possible si ROOM est sélectionné – se reporter à la section Changer les réglages de température)** Le stratifié est le type de plancher par défaut.

1. Appuyer sur le bouton centre DEUX FOIS pour accéder au menu.
2. À l’aide des boutons Up/Down, aller à CARRELAGE/LAMINÉ et appuyer sur le bouton centre.
  - A. CARRELAGE – la température du plancher sera limitée à 104 °F/40 °C
  - B. LAMINÉ – la température du plancher sera limitée à 82 °F/28 °C
3. Sélectionner le type de plancher et appuyer sur le bouton centre.
4. À l’aide des boutons Up/Down, aller à QUITTER et appuyer sur le bouton centre.

### Contrôler l’utilisation

1. Appuyer sur le bouton centre DEUX FOIS pour accéder au menu.
2. À l’aide des boutons Up/Down, aller à HISTORIQUE et appuyer sur le bouton centre.
  - A. L’écran affichera le nombre d’HEURES (noté par le “h” à la droite de l’écran) de fonctionnement du chauffage pendant les 7 derniers jours. Quand c’est terminé, appuyez sur le bouton du centre.
3. À l’aide des boutons Up/Down, aller à QUITTER et appuyer sur le bouton centre.

### Troubleshooting

E02 - This error message indicates a missing or damaged floor sensor. Contact your installer to verify the floor sensor and connections.

### Classification

The product is a Class II device (reinforced insulation) and must be connected to the following leads:  
 Phase L1 (L) 120 V  
 Neutral L2 (N) 0/120 V  
 Max. load 15 A (resistive load) The thermostat is intended to be used with underfloor heating.  
 The terminals are suitable for field wiring cables of 12 to 20 AWG.

### Technical data

Supply ..... 120/240 Vac  
 Load ..... max. 15 A (resistive load)  
 Power ..... 1.800 W at 120 Vac  
 ..... 3.120 W at 208 Vac  
 ..... 3.600 W at 240 Vac  
 GFCI (UTN4)..... Class A (5 mA trip level)  
 Floor sensor ..... NTC 10K Ω @ 25°C

### UL Listed for the US and Canada

According to the following standards:

Thermostat: UL 60730-1  
 UL 60730-2-9  
 CSA E60730-1  
 CSA E60730-2-9  
 UL file number: E157297  
 UTN4 / GFCI: UL 943 fourth ed.  
 CSA C22.2 No. 144.1-06

Patent pending

### Dépannage

E02 - Ce message d’erreur indique un capteur de plancher manquant ou endommagé. Communiquer avec l’installateur pour vérifier le capteur de plancher et les connexions.

### Classification

Ce produit est un appareil classé II (isolation renforcée) et doit être branché aux fils suivants :  
 Phase L1 (L) 120 V  
 Neutre L2 (N) 0/120 V  
 Charge maximum 15 A (charge résistive) Le thermostat est conçu pour être utilisé avec des planchers chauffants.  
 Les borniers sont adéquats pour du câble de construction de 12 à 20 AWG.

### Caractéristiques techniques

Alimentation ..... 120/240 VCA  
 Charge ..... Max. 15 A (charge résistive)  
 Puissance ..... 1800 W à 120 VCA  
 ..... 3120 W à 208 VCA  
 ..... 3600 W à 240 VCA  
 DDFT (UTN4) ..... Class A (5 mA, niveau de déclenchement)  
 Sonde de plancher ..... NTC 10K Ω @ 25 °C

### c-UL-us

Selon les normes suivantes :  
 DISJONCTEUR DE FUITE À LA TERRE  
 Thermostat: UL 60730-1  
 UL 60730-2-9  
 CSA E60730-1  
 CSA E60730-2-9  
 Numéro de dossier UL E157297  
 UTN4 / DDFT: UL 943 quatrième éd.  
 CSA C22.2 No. 144.1-06

En instance de brevet.



## Danfoss Non-Programmable Thermostat

QUICK GUIDE  
 GUIDE RAPIDE

Spare this document.  
 Piezas de este documento.



[http://danfoss.ipapercms.dk/Heating/AutoGen/43300\\_51044/?Purge=true](http://danfoss.ipapercms.dk/Heating/AutoGen/43300_51044/?Purge=true)

## OPÉRATION DE BASE

### Augmenter/Réduire la température

Par défaut, le thermostat affiche la température ACTUELLE. Appuyer sur les boutons Up/Down UNE FOIS pour allumer le panneau lumineux. Appuyez à nouveau sur les boutons Up/Down pour régler la température CIBLE entre 41 et 104 °F (0 et 40 °C). L’écran affichera la température CIBLE pendant 5 secondes.

### Régler l’heure

1. Appuyer sur le bouton centre DEUX FOIS pour accéder au menu.
2. À l’aide des boutons Up/Down, aller à 12/24 et appuyer sur le bouton centre.
3. Sélectionner l’affichage de l’heure (format horaire 12 ou 24 heures), puis appuyer sur le bouton centre.
4. À l’aide des boutons Up/Down, aller à HEURE et appuyer sur le bouton centre.
5. Sélectionner l’heure et appuyer sur le bouton centre.
6. Sélectionner les minutes et appuyer sur le bouton centre.
7. À l’aide des boutons Up/Down, aller à QUITTER et appuyer sur le bouton centre.

### Changer l’unité de température

1. Appuyer sur le bouton centre DEUX FOIS pour accéder au menu.
2. À l’aide des boutons Up/Down, aller à C/F et appuyer sur le bouton centre.
3. Sélectionner l’unité de température (Celsius ou Fahrenheit) et appuyer sur le bouton centre.
4. À l’aide des boutons Up/Down, aller à QUITTER et appuyer sur le bouton centre.

### Changer les réglages de température

1. Appuyer sur le bouton centre DEUX FOIS pour accéder au menu.
2. À l’aide des boutons Up/Down, aller à C/F et appuyer sur le bouton centre.
3. Sélectionner l’unité de température (Celsius ou Fahrenheit) et appuyer sur le bouton centre.
4. À l’aide des boutons Up/Down, aller à QUITTER et appuyer sur le bouton centre.

## WARNINGS:

To avoid electric shock, disconnect the heating system power supply at the main panel before installation and maintenance of the thermostat. Keep thermostat air vents clean and free from obstruction. This thermostat is an electrical device and must be installed in compliance with national and/or local electrical codes. Installation must be performed by qualified personnel where required by law. If a power module with an equipment ground fault protection device (EGFPD) is to be installed where national and/or local electrical codes require a ground fault circuit interrupter (GFCI), a separate GFCI must also be installed.

## AVERTISSEMENTS :

Pour éviter l’électrocution, coupez l’alimentation du système de chauffage au panneau principal avant de faire l’installation et/ou l’entretien du thermostat. Maintenez les événements du thermostat propres et libres d’obstruction. Ce thermostat est un appareil électrique et doit être installé conformément aux codes électriques nationaux et/ou locaux. L’installation doit être effectuée par du personnel qualifié quand la loi l’exige.

Si un module de puissance possédant un circuit de protection contre les fuites à la terre (EGFPD) doit être installé où les codes électriques nationaux et/ou locaux requièrent un disjoncteur de fuite à la terre (DDFT), un DDFT séparé doit aussi être installé.

For support please contact your installer or retailer.

Pour le soutien, communiquez avec votre installateur ou votre détaillant.

### Danfoss

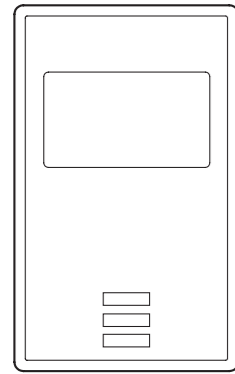
11655 Crossroads Circle  
 Baltimore, MD 21220  
 1.866.676.8062

© 2016 OJ Electronics. All rights reserved.  
 This manual and parts thereof are protected under Danish and international copyright laws.

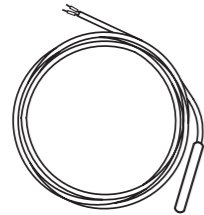
© 2016 OJ Electronics. Tous droits réservés.  
 Ce manuel et son contenu sont protégés par les lois internationales et danoises sur les droits d’auteur.

# LX 205 Quick Guide/Guide rapide

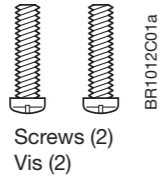
Contents/Contenu



Thermostat  
Thermostat

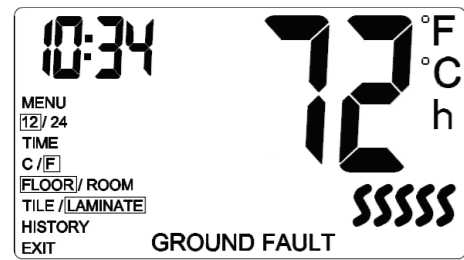


Floor sensor  
Sonde plancher



Screws (2)  
Vis (2)

BR1012C01a



The marked values are default values

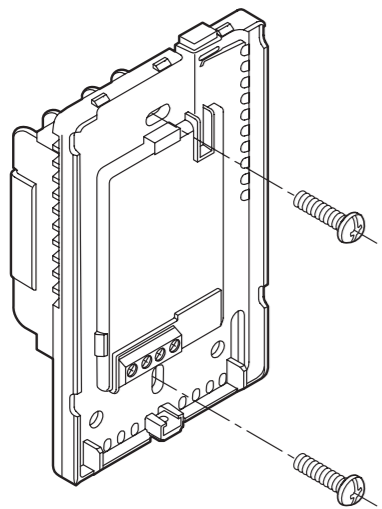
Les valeurs inscrites sont les valeurs par défaut.

BR1015A09b

1

Push the power base into the electrical box.

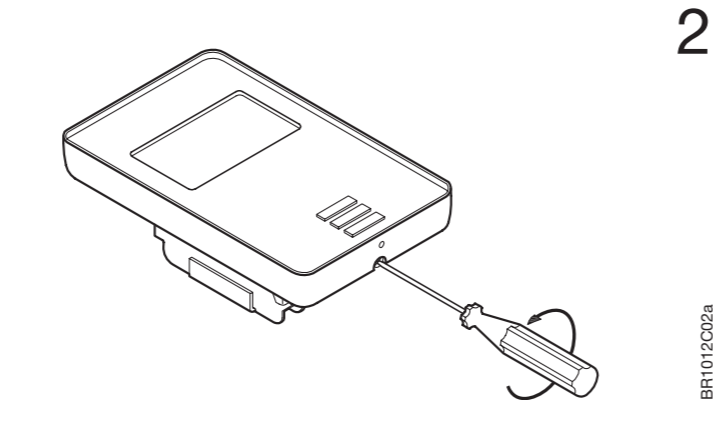
Poussez le bornier de puissance dans le boîtier électrique.



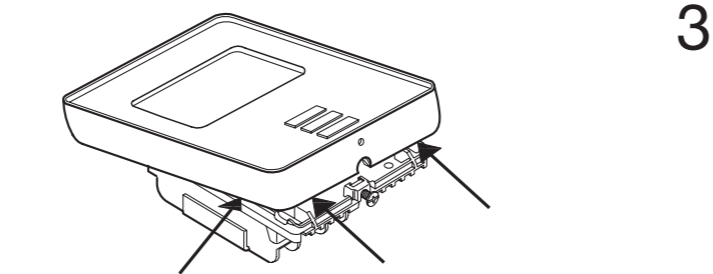
Secure the power base to the wall.

Fixez le bornier de puissance au mur.

6



BR1012C02a



3

Loosen the screw at the bottom and remove the faceplate. Do not attempt to remove the screw completely.

Desserrez la vis du bas et retirez la plaque frontale. N'essayez pas d'enlever complètement la vis.

BR1012C03a

2

Make the sensor connections.  
Faites le raccordement de la sonde.

The Floor sensor has no polarity. Connect it to terminals C and D.

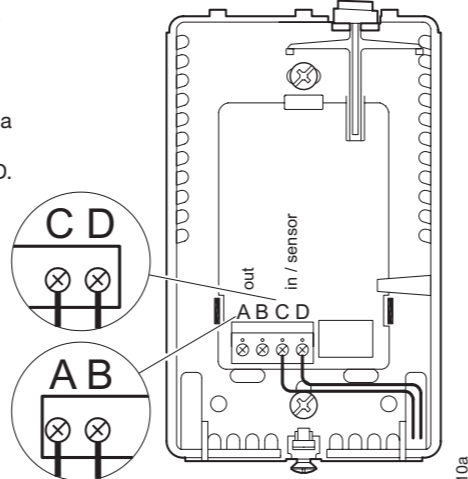
La sonde de plancher n'a pas de polarité. Raccordez-la aux bornes C et D.

Expansion unit connects to terminals A and B\*

L'unité d'extension se raccorde aux bornes A et B\*.

\*Refer to instructions included with expansion unit.

\*Consultez les instructions incluses avec l'unité d'extension.



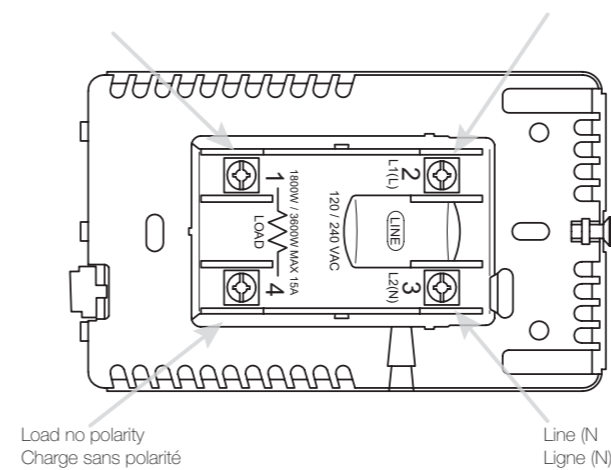
BR1015A10a

7

Load no polarity  
Charge sans polarité

Line (L)  
Ligne (L)

4



BR1015A01b

Turn the power source OFF at the breaker panel. Make the electrical connections to the power base. See Warnings. AWG between 12 - 20. Note! Do not detach the screws from the terminals. When fastening the screws use a torque between (0,6 - 0,8 ft.lbs).

Coupez l'alimentation par le disjoncteur du panneau électrique. Faites les raccords électriques au bornier de puissance. Voir avertissements. AWG de 12 à 20

Note! Ne pas les enlever des bornes. Au serrage des vis, utilisez un couple de (0,6 - 0,8 ft.lbs).

## Checking the GFCI

It is important that the GFCI is checked for correct installation and function upon installation and monthly thereafter.

To check the GFCI:

Press the "TEST" button.

The test is successful if the red LED on the right of the thermostat flashes once every two seconds and "GROUND FAULT" appears on the display. If this does not occur, check the installation.

Press the "Standby/Reset" button to reset the GFCI/EGFPD.

The red LED will stop flashing and the display returns to its normal appearance.

If the test fails, repeat the test. If it continues to fail, ask an electrician to check the installation.

If, during normal operation, the GFCI trips without the "TEST" button being pressed, there could be a ground fault! To check whether it is a ground fault or nuisance tripping, press "Standby/Reset". If this causes the red LED to stop flashing and stay off, it was nuisance tripping and the system is operating correctly. If this does not occur, there is a ground fault! In case of a ground fault, it is important to have the installation checked by a qualified electrician according to local and national regulations.

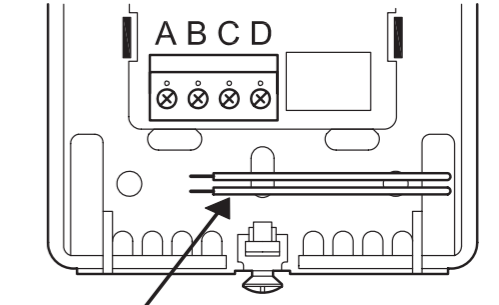
The red LED on the right of the thermostat can indicate four different GFCI states:

1. LED off - NORMAL state.
2. LED flashing slowly (once every two seconds) - TRIGG state. Try pressing the "Standby/Reset" button to reset the GFCI.
3. LED flashing quickly (five flashes per second) - ERROR state. Try switching the power off and then back on again. If the thermostat re-enters the ERROR state, either the wiring is wrong (a GN exists) or the unit is defective and must be replaced.
4. LED lit constantly - Internal microprocessor malfunction or abnormal fault in hardware! Try switching the thermostat off and then back on again. If the LED is still constantly lit, the GFCI is defective and the thermostat must be replaced.

Note: The LED lights up briefly without flashing during every power-up.

The floor sensor must not come in contact with electrical wires within the wall and must be routed outside the electrical box.

La sonde de plancher ne doit pas venir en contact avec les fils électriques dans le mur et elle doit être acheminée à l'extérieur du panneau électrique.



Floor sensor  
Sensor de plancher

Thread the floor sensor cable through the hole in the power base. Push the electrical wires to the back of the electrical box.

Passez le câble de la sonde de plancher dans le trou du bornier de puissance. Poussez les fils électriques au fond du boîtier électrique.

## Vérification du DDFT

Il est important de vérifier l'installation et le fonctionnement adéquat du DDFT à son installation et à chaque mois par la suite.

Pour vérifier le DDFT:

Appuyez sur le bouton TEST (essai). Le test sera concluant si la DEL rouge du côté droit du thermostat clignote avec deux secondes d'intervalle et que «GROUND FAULT» s'affiche à l'écran. Si ce n'est pas le cas, vérifiez l'installation.

Appuyez sur le bouton «attente/réarmement» pour réarmer le DDFT. La DEL rouge arrêtera de clignoter et l'écran revient à son affichage normal. Si l'essai ne fonctionne pas, répétez l'essai. Si l'essai ne fonctionne toujours pas, demander à un électricien de vérifier l'installation.

Si, pendant l'opération normale, le DDFT se déclenche sans que le bouton «ESSAI» ne soit utilisé, il peut y avoir une faute à la terre. Pour vérifier si c'est une faute à la terre ou un déclenchement intempestif, appuyez sur le bouton «attente/réarmement». Si la DEL rouge arrête de clignoter et reste éteinte, c'était un déclenchement intempestif et le système fonctionne correctement. Si ce n'est pas le cas, il y a une faute à la terre. Dans le cas d'une faute à la terre, il est important de faire vérifier l'installation par un électricien qualifié selon la réglementation locale et nationale.

La DEL rouge du côté droit du thermostat peut signaler quatre différents états du DDFT:

1. DEL éteinte - état NORMAL.
2. DEL clignotant lentement (une fois chaque deux secondes) - état de DÉCLENCHEMENT. Essayez d'appuyer sur le bouton «attente/réarmement» pour réarmer le DDFT.
3. La DEL clignote rapidement (cinq clignotements par seconde) - état d'ERREUR. Essayez de couper l'alimentation puis de la remettre. Si le thermostat demeure toujours en état d'ERREUR, soit que le câblage est incorrect (il y a MALT) ou l'appareil est défectueux et doit être remplacé.
4. La DEL est allumée de façon constante - mauvais fonctionnement du microprocesseur interne ou une faute anormale dans le matériel. Essayez de couper l'alimentation du thermostat puis de la remettre. Si la DEL demeure allumée, le DDFT est défectueux et le thermostat doit être remplacé.

Note : La DEL rouge s'allume brièvement sans clignoter à chaque mise sous tension.

5

BR1015A08a