

Betriebsanleitung

Fernwärmeübergabestation **DSA 1 MINI**



Betriebsanleitung immer griffbereit am Gerät aufbewahren!

Vor Beginn aller Arbeiten Betriebsanleitung lesen!

Achtung!

Achtung! Vor Inbetriebnahme Gerät auf mängelfreien Zustand und technisch einwandfreie Funktion kontrollieren!

Service-Hotline:

Tel.: 0049 69 975 331 800

(Kosten siehe Preisliste Wärme- und Fernwärmetechnik)

1.0 Allgemeines	3
1.1 Informationen zur Betriebsanleitung	3
1.2 Mitgeltende Unterlagen	3
1.3 Symbolerklärungen	3
1.4 Haftung und Gewährleistung	4
1.5 Urheberschutz	4
1.6 Ersatzteile	4
1.7 Demontage	4
1.8 Entsorgung	5
2.0 Sicherheit	6
2.1 Allgemeines	6
2.2 Verantwortung des Betreibers	6
2.3 Bestimmungsgemäße Verwendung	6
2.4 Möglicher Missbrauch	7
2.5 Arbeitssicherheit	7
2.6 Persönliche Schutzausrüstung	7
2.7 Gefahren, die von dem Gerät ausgehen können	8
2.8 NOT-AUS-Schalter	8
2.9 Bedienpersonal	9
2.10 Verhalten im Gefahrenfall und bei Unfällen	9
2.11 Restgefahren / Gefahrenanalyse	10
3.0 Technische Daten	11
3.1 Technische und Hauptsystemdaten	11
3.1.1 CE Typenschild	11
3.1.2 Abmessungen und Verpackung	11
3.2 Symbole und Bezeichnungen in den Schaltschemen	13
4.0 Funktion und Aufbau	14
4.1 Funktion	14
4.2 Ausführungen / Varianten (Beispiele)	15
4.2.1 Ausführung „BIOMASSE - AT“	15
4.2.2 Ausführung „BIOMASSE - DE“	16
4.2.3 Ausführung „Fernwärme“ mit 2 sekundären Heizkreisen (1 × Heizung + 1 × Trinkwassererwärmung)	17
4.2.4 Ausführung „Fernwärme“ mit 1 sekundären Heizkreis und primärem Anschluss der Trinkwassererwärmung	18
4.2.5 Ausführung „Fernwärme“ mit 2 sekundären Heizkreisen und primärem Anschluss der Trinkwassererwärmung	19
4.2.6 Weitere Varianten	20
5.0 Transport, Verpackung und Lagerung	21
5.1 Transport von Paletten mit dem Gabelstapler	21
5.2 Transportinspektion	22
5.3 Verpackung	22
5.4 Lagerung	22
6.0 Installation	23
6.1 Montagevorbereitung (bei Benutzung Zubehör Standrahmen)	24
6.1.1 Primärseitiger Anschluss	24
6.1.2 Sekundärseitiger Anschluss	24
6.1.3 Elektro-Anschluss	24
6.2 Verpackung / Auspacken der Anlage	25
6.3 Stationsmontage	26
6.3.1 Lose gelieferte Komponenten – Primär- und Sekundäranschlussbauteile	27
6.4 Anschluss der Station an das Netz	28
6.5 Entlüften und Entleeren der Station	29
6.5.1 Entlüften	29
6.5.2 Entleeren der Station	30
6.6 Einbau eines Wärmemengenzählers	31
6.7 Anschluss der Fühler des Wärmemengenzählers	32
6.8 Anschluss externer Feldgeräte und Fühler	35
7.0 Inbetriebnahme	36
7.1 Voraussetzungen zur Inbetriebnahme	36
7.2 Sekundärseitige Inbetriebnahme	36
7.3 Primärseitige Inbetriebnahme	36
7.4 Regelorgane	36
7.5 Störung und Außerbetriebnahme	37
7.6 Erneute Inbetriebnahme nach einer Störung	37
8.0 Bedienung	37
8.1 Einschalten	37
8.2 Ausschalten	37
8.3 Wiederinbetriebnahme nach Abschalten der Anlage	37
8.4 Service / Reinigung des Schmutzfängersiebtes	38
8.5 Service / Demontage bzw. Austausch des Wärmeübertragers (nur bei indirekten Anlagen)	39
8.6 Service / Überprüfung des Sicherheitsventils und Anschluss des Ausdehnungsgefäßes	40
9.0 Wartung	41
9.1 Sicherheitshinweise	41
9.2 Wartungsplan (Empfehlungen)	41
9.3 Wartungsarbeiten	42
9.4 Maßnahmen nach Wartungsarbeiten	42
10.0 Störungen	43
10.1 Funktionsstörungen	43
10.2 Sicherheitshinweise	45
10.3 Verhalten bei Störungen	45
11.0 Ersatzteile	45
Index/Anhang	46/47

1. Allgemeines

1.1 Informationen zur Betriebsanleitung

Diese Betriebsanleitung beschreibt die Installation, Bedienung und Wartung der Anlage. Die Einhaltung aller angegebenen Sicherheitshinweise und Handlungsanweisungen ist Voraussetzung für sicheres Arbeiten und sachgerechten Umgang mit der Anlage. Darüber hinaus sind die für den Einsatzbereich der Anlage geltenden örtlichen Unfallverhütungsvorschriften und allgemeinen Sicherheitsbestimmungen einzuhalten. Die Betriebsanleitung ist Produktbestandteil und in unmittelbarer Nähe des Bedienplatzes der Anlage für das Installations-, Bedienungs-, Wartungs- und Reinigungspersonal

jederzeit zugänglich aufzubewahren.

Die grafischen Abbildungen in dieser Anleitung sind zur besseren Darstellung der erläuterten Sachverhalte nicht unbedingt maßstabsgerecht und können von der tatsächlichen Ausführung der Anlage geringfügig abweichen. Neben dieser Betriebsanleitung gelten die Betriebsanleitungen der verbauten Komponenten. Die darin enthaltenen Hinweise – insbesondere Sicherheitshinweise – sind zu beachten!

1.2 Mitgeltende Unterlagen

Die einzelnen Komponenten der Anlage sind – soweit nicht anders ausgewiesen – Zukaufbaugruppen anderer Hersteller. Alle an der Anlage verwendeten Komponenten sind von ihren Herstellern Gefährdungsbeurteilungen unterzogen worden. Die Übereinstimmung der Konstruktionen mit den geltenden europäischen und nationalen Vorschriften wurde von den Herstellern der Komponenten erklärt. Die Konformitätserklärungen der Hersteller sowie

die Betriebs-, Wartungs- und Instandsetzungsanleitungen zu den einzelnen Anlagenkomponenten sind untrennbare Bestandteile der Anlagendokumentation. Die in den Herstellerdokumenten enthaltenen Anweisungen zur Sicherheit, Aufstellung und Installation, Bedienung, Instandhaltung, Demontage und Entsorgung der Komponenten sind vom Bedienpersonal der Anlage uneingeschränkt zu befolgen.

1.3 Symbolerklärungen

Wichtige sicherheits- und gerätetechnische Hinweise in dieser Betriebsanleitung sind durch Warnhinweise gekennzeichnet. Die Hinweise sind unbedingt zu befolgen, um Unfälle, Personen und Sachschäden zu vermeiden.



WARNUNG!

Dieses Symbol kennzeichnet Gefahren, die zu Gesundheitsbeeinträchtigungen, Verletzungen, bleibenden Körperschäden oder zum Tode führen können.

Halten Sie die angegebenen Hinweise zur Arbeitssicherheit unbedingt genau ein und verhalten Sie sich in diesen Fällen besonders vorsichtig!



WARNUNG!

Gefahr durch elektrischen Strom! Dieses Symbol macht auf gefährliche Situationen durch elektrischen Strom aufmerksam. Bei Nichtbeachtung der Sicherheitshinweise besteht die Gefahr schwerer Verletzungen oder des Todes. Die auszuführenden Arbeiten dürfen nur von einer eingewiesenen Elektrofachkraft ausgeführt werden.



ACHTUNG!

Dieses Symbol kennzeichnet Hinweise, deren Nichtbeachtung Beschädigungen, Fehlfunktionen und/oder Ausfall der Anlage zur Folge haben kann.



HINWEIS!

Dieses Symbol hebt Tipps und Informationen hervor, die für eine effiziente und störungsfreie Bedienung der Anlage zu beachten sind.

Fernwärmeübergabestation DSA 1 MINI

1.4 Informationen zur Betriebsanleitung

Alle Angaben und Hinweise in dieser Betriebsanleitung wurden unter Berücksichtigung der geltenden Vorschriften, des aktuellen ingenieurtechnischen Entwicklungsstandes sowie unserer langjährigen Erkenntnisse und Erfahrungen zusammengestellt.

Der tatsächliche Lieferumfang kann bei Sonderausführungen, der Inanspruchnahme zusätzlicher Bestelloptionen oder auf Grund neuester technischer Änderungen von den hier beschriebenen Erläuterungen und zeichnerischen Darstellungen abweichen. Bei Fragen wenden Sie sich an den Hersteller.

Technische Änderungen am Produkt im Rahmen der Verbesserung der Gebrauchseigenschaften und der Weiterentwicklung behalten wir uns vor. Bauteile wie z. B. Werkzeuge, die beim Gebrauch des Gerätes bestimmungsgemäß der Abnutzung und/oder normalem Verschleiß unterliegen, sowie Hilfs- und Verbrauchsstoffe wie Fette, Öle oder Reinigungsmittel fallen nicht unter die Gewährleistung.

Im Übrigen gelten die im Liefervertrag vereinbarten Verpflichtungen, die allgemeinen Geschäftsbedingungen sowie die Lieferbedingungen des Herstellers und die zum Zeitpunkt des Vertragsabschlusses gültigen gesetzlichen Regelungen.



Diese Betriebsanleitung ist vor Beginn aller Arbeiten am und mit dem Gerät, insbesondere vor der Inbetriebnahme, sorgfältig durchzulesen! Für Schäden und Störungen, die sich aus der Nichtbeachtung der Betriebsanleitung ergeben, übernimmt der Hersteller keine Haftung.

1.5 Urheberrecht

Die Betriebsanleitung ist vertraulich zu behandeln. Sie ist ausschließlich für die an und mit der Anlage beschäftigten Personen bestimmt. Die Überlassung der Betriebsanleitung an Dritte ohne schriftliche Zustimmung des Herstellers ist unzulässig. Bei Erfordernis wenden Sie sich an den Hersteller.

Vervielfältigungen in jeglicher Art und Form – auch auszugsweise – sowie die Verwertung und/ oder Mitteilung des Inhaltes sind ohne schriftliche Freigabeerklärung des Herstellers nicht gestattet. Zuwiderhandlungen verpflichten zu Schadensersatz. Weitere Ansprüche bleiben vorbehalten.



Die inhaltlichen Angaben, Texte, Zeichnungen, Bilder und sonstigen Darstellungen sind urheberrechtlich geschützt und unterliegen weiteren gewerblichen Schutzrechten. Jede missbräuchliche Verwertung ist strafbar.

1.6 Ersatzteile

Nur Original-Ersatzteile des Herstellers verwenden.

Bei Verwendung nicht freigegebener Ersatzteile verfallen sämtliche Garantie-, Service-, Schadenersatz- und Haftpflichtansprüche gegen den Hersteller oder seine Beauftragten, Händler und Vertreter.



ACHTUNG!

Falsche oder fehlerhafte Ersatzteile können zu Beschädigungen, Fehlfunktionen oder Totalausfall der Anlage führen.

1.7 Demontage

Zur Aussonderung oder Verschrottung Gerät reinigen und unter Beachtung geltender Arbeitsschutz- und Umweltschutzvorschriften zerlegen.

Vor Beginn der Demontage:

- Gerät ausschalten und gegen Wiedereinschalten sichern.
- Gesamte Energieversorgung vom Gerät physisch trennen, gespeicherte Restenergien vorschriftsgemäß entladen.
- Betriebs- und Hilfsstoffe sowie restliche Verarbeitungsmaterialien umweltgerecht entfernen.



WARNUNG!

Verletzungsgefahr! Gespeicherte Restenergien, kantige Bauteile, Spitzen und Ecken am und im Gerät oder an den benötigten Werkzeugen können Verletzungen verursachen. Sämtliche Arbeiten bei der Demontage des Gerätes dürfen deshalb nur von Fachpersonal vorgenommen werden.



WARNUNG!

Kein Trinkwasser! Trinkwasser in über einen längeren Zeitraum nicht benutzten Anlagenteilen kann unter Umständen keine Trinkwasserqualität mehr aufweisen. Verhindern Sie derartigen Gebrauch und entleeren die Anlagenteile und führen das Wasser der Entsorgung zu.

Fernwärmeübergabestation DSA 1 MINI

1.8 Entsorgung

Sofern keine Rücknahme- oder Entsorgungsvereinbarung getroffen wurde, zerlegte Bestandteile nach sachgerechter Demontage der Wiederverwertung zuführen:

- Metallische Materialreste verschrotten.
- Plastikelemente zum Kunststoffrecycling geben.
- Übrige Komponenten nach Materialbeschaffenheit sortiert entsorgen.
- Restmedien fachgerecht entsorgen. Bei der Einleitung von Zusatzstoffen (z. B. Glykol u. ä.) sind die geltenden Rechtsvorschriften zu beachten.

Betriebsstoffe wie Fette, Öle, Konservierungs- und Reinigungsmittel aus dem Gerät sortenrein und umweltgerecht entfernen. Dabei geeignete und für die betreffenden Betriebsstoffe zugelassene Auffang- und Aufbewahrungsbehälter verwenden. Behälter mit Angaben über Inhalt, Füllstand und Datum eindeutig kennzeichnen und bis zur endgültigen Entsorgung so lagern, dass eine missbräuchliche Verwendung ausgeschlossen ist.



ACHTUNG!

Elektroschrott, Elektronikkomponenten, Schmier- und andere Hilfsstoffe unterliegen der Sondermüllbehandlung und dürfen nur von zugelassenen Fachbetrieben entsorgt werden!

2. Sicherheit

Dieser Abschnitt gibt einen Überblick über alle wichtigen Sicherheitsaspekte für einen optimalen Schutz des Personals sowie für den sicheren und störungsfreien Betrieb des Gerätes. Zusätzlich beinhalten die einzelnen Kapitel konkrete, mit Symbolen gekennzeichnete Sicherheitshinweise zur Abwendung unmittelbarer Gefahren.

2.1 Allgemeines

Das Gerät ist zum Zeitpunkt seiner Entwicklung und Fertigung nach geltenden, anerkannten Regeln der Technik gebaut und gilt als betriebssicher. Es können vom Gerät jedoch Gefahren ausgehen, wenn es von nicht fachgerecht ausgebildetem Personal, unsachgemäß oder nicht bestimmungsgemäß verwendet wird. Jede Person, die mit Arbeiten am oder mit dem Gerät beauftragt ist, muss daher die Betriebsanleitung vor Beginn der Arbeiten gelesen und verstanden haben. Dem Betreiber wird empfohlen, sich vom Personal die Kenntnis der Betriebsanleitung nachweislich bestätigen zu lassen. Veränderungen jeglicher Art sowie An- oder Umbauten am Gerät sind untersagt.

Alle Sicherheits-, Warn- und Bedienungshinweise am Gerät sind stets in gut lesbarem Zustand zu halten. Beschädigte Schilder oder Aufkleber müssen sofort erneuert werden.

Angegebene Einstellwerte oder -bereiche sind unbedingt einzuhalten.



HINWEIS!

Umbau und Erweiterungsmaßnahmen stimmen Sie immer mit dem Hersteller ab.

2.2 Verantwortung des Betreibers

- Betriebsanleitung stets in unmittelbarer Nähe des Gerätes und für das Installations-, Bedienungs-, Wartungs- und Reinigungspersonal jederzeit zugänglich aufbewahren.
- Gerät nur in technisch einwandfreiem und betriebssicherem Zustand betreiben.
- Sicherheitseinrichtungen immer frei erreichbar vorhalten und regelmäßig prüfen.

Die Angaben zur Arbeitssicherheit beziehen sich auf die zum Zeitpunkt der Herstellung des Gerätes gültigen Verordnungen der Europäischen Union. Der Betreiber ist verpflichtet, während der gesamten Einsatzzeit des Gerätes die Übereinstimmung der benannten Arbeitssicherheitsmaßnahmen mit dem aktuellen Stand der Regelwerke festzustellen und neue Vorschriften zu beachten. Außerhalb der Europäischen Union sind die am Einsatzort des Gerätes geltenden Arbeitssicherheitsgesetze sowie regionalen Vorschriften und Bestimmungen einzuhalten. Neben den Arbeitssicherheitshinweisen in dieser Betriebsanleitung sind die für den Einsatzbereich des Gerätes allgemein gültigen Sicherheits-, Unfallverhütungs- und Umweltschutzvorschriften zu beachten und einzuhalten.

Der Betreiber und das von ihm autorisierte Personal sind verantwortlich für den störungsfreien Betrieb des Gerätes sowie für eindeutige Festlegungen über die Zuständigkeiten bei Installation, Bedienung, Wartung und Reinigung des Gerätes. Die Angaben der Betriebsanleitung sind vollständig und uneingeschränkt zu befolgen! Der Betreiber hat darüber hinaus sicherzustellen, dass

- in einer Gefährdungsbeurteilung weitere Gefahren ermittelt werden, die sich durch die speziellen Arbeitsbedingungen am Einsatzort des Gerätes ergeben.
- in einer Betriebsanweisung alle weiteren Arbeits- und Sicherheitshinweise festgelegt werden, die aus der Gefährdungsbeurteilung der Arbeitsplätze am Gerät resultieren.

Es gilt in der Bundesrepublik Deutschland z.B. die Betriebssicherheitsverordnung (BetrSichV, BGG I 2016).

2.3 Bestimmungsgemäße Verwendung

Die Betriebssicherheit des Gerätes ist nur bei bestimmungsgemäßer Verwendung entsprechend der Angaben in der Betriebsanleitung gewährleistet. Die Fernwärmeübergabestation dient zur Bereitstellung von Wärmeenergie aus dem Versorgungsnetz eines Energieunternehmens durch Übertragung der Wärmeleistung auf eine kundenseitige Hausanlage.

Zur bestimmungsgemäßen Verwendung zählt auch die korrekte Einhaltung der Montage-, Betriebs-, Wartungs- und Reinigungsanleitungen.

Jede darüber hinausgehende und/oder andersartige Verwendung des Gerätes ist untersagt und gilt als nicht bestimmungsgemäß! Ansprüche jeglicher Art gegen den Hersteller und/oder seine Bevollmächtigten wegen Schäden aus nicht bestimmungsgemäßer Verwendung des Gerätes sind ausgeschlossen. Für alle Schäden bei nicht bestimmungsgemäßer Verwendung haftet allein der Betreiber und/oder der Eigentümer.

Fernwärmeübergabestation DSA 1 MINI

2.4 Möglicher Missbrauch

Das Gerät wird innerhalb einer Anlage eingesetzt und besitzt unter Umständen keine eigene Steuerung oder Abschaltvorrichtung. Der Betreiber hat durch die Installation geeigneter Sicherheitseinrichtungen dafür zu sorgen, dass das Gerät stillgesetzt werden kann, sobald eine Gefahrensituation oder Störung auftritt.

Jede andere als die bestimmungsgemäße Verwendung der Anlage kann zu gefährlichen Situationen führen. Deshalb:

- Trinkwassererwärmungssysteme grundsätzlich nur bestimmungsgemäß nach den Angaben in diesem Dokument, insbesondere unter Einhaltung der in den Technischen Daten angegebenen Einsatzgrenzen, verwenden.
- Jede darüber hinausgehende oder andersartige Benutzung der Trinkwassererwärmungssysteme unterlassen.
- Umbau, Umrüstung oder Veränderung der Konstruktion oder einzelner Ausrüstungsteile mit dem Ziel der Änderung des Einsatzbereiches oder der Verwendbarkeit der Trinkwassererwärmungssysteme unterlassen.



Hinweis!
z. B. Not-Aus-Taster etc.



WARNUNG!
Gefahr durch nicht bestimmungsgemäße Verwendung!

2.5 Arbeitssicherheit

Durch das Befolgen der Hinweise zur Arbeitssicherheit kann eine Gefährdung von Personen und/oder der Anlage verhindert werden.

Das Nichtbeachten dieser Hinweise kann eine Gefährdung von Personen und Gegenständen durch mechanische Einwirkungen oder den Ausfall der Anlage und der gesamten Arbeitsstätte bewirken.

Nichtbeachten der Sicherheitsbestimmungen führt zum Verlust jeglicher Schadenersatzansprüche.

2.6 Persönliche Schutzausrüstung

Bei Arbeiten am und mit dem Gerät sind grundsätzlich zu tragen:



Arbeitsschutzkleidung

ist enganliegende Arbeitskleidung mit geringer Reißfestigkeit, mit engen Ärmeln und ohne abstehende Teile. Sie dient vorwiegend zum Schutz vor Erfassen durch bewegliche Maschinenteile. Keine Ringe, Ketten und sonstigen Schmuck tragen.



Schutzhandschuhe

zum Schutz der Hände vor Reibung, Abschürfungen, Einstichen oder tieferen Verletzungen sowie vor Berührung mit heißen Oberflächen.



Schutzbrille

zum Schutz der Augen vor umherfliegenden Teilen und Flüssigkeitsspritzern.



Sicherheitsschuhe

zum Schutz vor schweren herabfallenden Teilen und Ausrutschen auf rutschigem Untergrund.



Schutzhelm

zum Schutz vor herabfallenden und umherfliegenden Teilen und Materialien.

Fernwärmeübergabestation DSA 1 MINI

2.7 Gefahren, die von dem Gerät ausgehen können

Das Gerät wurde einer Gefährdungsanalyse unterzogen. Die darauf aufbauende Konstruktion und Ausführung des Gerätes entspricht dem heutigen Stand der Technik. Dennoch bleiben Restrisiken bestehen! Das Gerät erzeugt einen starken Flüssigkeitsstrahl beim Öffnen von z.B. Entleerungs- oder Entlüftungsarmaturen. Das Gerät arbeitet z.B. mit einem Druck von maximal 25 bar auf der Primärseite. Sämtliche maximale Betriebsparameter entnehmen Sie dem Typenschild.



WARNUNG! Verletzungsgefahr!

Gefahr durch Herausspritzen von Flüssigkeiten unter hohem Druck. Bei allen Arbeiten am Gerät persönliche Schutzausrüstung tragen!



WARNUNG! Verletzungsgefahr!

Scharfkantige Gehäuseteile und spitze Ecken können Abschürfungen der Haut verursachen. Bei Arbeiten am Gerät Schutzhandschuhe tragen!

Das Gerät arbeitet mit elektrischer Spannungen bis 230 V und Strömen bis 16 A.



WARNUNG! Gefahr durch elektrischen Strom!

Die elektrischen Energien können schwerste Verletzungen verursachen. Bei Beschädigungen der Isolation oder einzelner Bauteile entsteht Lebensgefahr.

- Vor Wartungs-, Reinigungs- oder Reparaturarbeiten Hauptschalter ausschalten und gegen Wiedereinschalten sichern.
- Bei allen Arbeiten an der elektrischen Anlage Gerät spannungslos schalten.
- Keine Sicherheitseinrichtungen entfernen oder durch Veränderungen außer Betrieb setzen.



WARNUNG! Verbrennungsgefahr!

Heiße Oberflächen können schwere Brandverletzungen verursachen. Bei allen Arbeiten am Gerät grundsätzlich Schutzhandschuhe tragen! Das Gerät arbeitet mit einer maximalen Temperatur gemäß Typenschild.

Bauteile im Gerät können automatische bewegliche Teile enthalten (Motoren, Getriebe u. ä.). Die Geräte können hohe Gewichte aufweisen.



WARNUNG! Quetschgefahr!

Beim Transport, auch mit Hebezeugen, können durch hohe Gewichte Quetschungen auftreten. Das Gerät kann elektrisch bewegte Komponenten (Motoren, Getriebe) beinhalten, die bei Berührung während des Betriebes ebenfalls Quetschungen hervorrufen können. Bei allen Arbeiten am Gerät grundsätzlich spannungsfrei schalten und Schutzkleidung tragen.

2.8 NOT-AUS-Schalter

Ein NOT-AUS-Schalter ist nicht im Gerät integriert. Der Betreiber hat dafür zu sorgen, dass NOT-AUS-Schalter in Übereinstimmung mit den gelten Unfallverhütungsvorschriften installiert werden, wenn das gesetzlich gefordert wird.

2.9 Bedienpersonal

Das Gerät darf nur von autorisiertem, ausgebildetem und unterwiesenem Personal bedient und instand gehalten werden. Dieses Personal muss eine spezielle Unterweisung über auftretende Gefahren erhalten haben.

Als unterwiesene Person gilt, wer über die ihr übertragenen Aufgaben und die möglichen Gefahren bei unsachgemäßem Verhalten unterrichtet und erforderlichenfalls angelernt sowie über die notwendigen Schutzeinrichtungen und Schutzmaßnahmen belehrt wurde.

Als Fachpersonal gilt, wer aufgrund seiner fachlichen Ausbildung, Kenntnisse und Erfahrungen sowie Kenntnis der einschlägigen Bestimmungen die ihm übertragenen Arbeiten beurteilen und mögliche Gefahren erkennen kann.

Liegen beim Personal nicht die notwendigen Kenntnisse vor, ist es auszubilden. Die Zuständigkeiten für die Bedienung und Instandhaltung müssen klar festgelegt und eingehalten werden, damit unter dem Aspekt der Sicherheit keine unklare Kompetenzverteilung besteht.

Das Gerät darf nur von Personen bedient und instand gehalten werden, von denen zu erwarten ist, dass sie ihre Arbeit zuverlässig ausführen. Hierbei ist jede Arbeitsweise zu unterlassen, welche die Sicherheit von Personen, der Umwelt oder des Gerätes beeinträchtigt. Personen, die unter Einfluss von Drogen, Alkohol oder die Reaktionsfähigkeit beeinflussenden Medikamenten stehen, dürfen am und mit dem Gerät keinerlei Arbeiten ausführen.

Bei der Personalauswahl müssen in Bezug auf das Mindestalter die Jugendarbeitsschutzvorschriften des jeweiligen Landes und ggf. darauf gründende berufsspezifische Vorschriften beachtet werden. Der Bediener hat mit dafür zu sorgen, dass keine nicht autorisierten Personen am oder mit dem Gerät arbeiten. Nichtautorisierte Personen, wie Besucher etc., dürfen nicht mit dem Gerät in Berührung kommen. Sie müssen einen angemessenen Sicherheitsabstand einhalten.

Der Bediener ist verpflichtet, eintretende Veränderungen am Gerät, welche die Sicherheit beeinträchtigen, sofort dem Betreiber zu melden.

2.10 Verhalten im Gefahrenfall und bei Unfällen

Im Gefahrenfall oder bei Unfällen ist das Gerät durch sofortige Betätigung eines NOT-AUSSchalters abzuschalten. Dies kann auch durch das Öffnen einer mit Sicherheitsschaltern versehenen Schutztür oder Schutzscheibe erfolgen, die beim Öffnen die NOT-AUS-Funktion auslöst.

Sicherheitseinrichtungen mit NOT-AUS-Funktion sind nur in entsprechenden Notsituationen zu betätigen.

Sicherheitseinrichtungen dürfen nicht zum normalen Abschalten des Gerätes verwendet werden.

Stets auf Unfälle oder Feuer vorbereitet sein! Erste-Hilfe-Einrichtungen (Verbandskasten, Augenspülflasche, etc.) und Feuerlöscher in greifbarer Nähe aufbewahren.

Das Personal muss mit der Handhabung und dem Standort von Sicherheits-, Unfallmelde-, Erste-Hilfe- und Rettungseinrichtungen vertraut sein. Hierdurch wird eine Abwehr von Gefahren und bestmögliche Hilfe bei Unfällen sichergestellt.

Fernwärmeübergabestation DSA 1 MINI

2.11 Restgefahren / Gefahrenanalyse


Ort der Gefahr	Gefahrenart	Schutzziel	Maßnahme
Absperrventile und Armaturen in der Station	Quetschung bei Handbedienung	Handbedienung der Absperrventile und Armaturen muss gefahrlos möglich sein.	Durch Konstruktion genug Raum für ergonomische Bedienung vorsehen.
Verrohrung und Komponenten in der Station	Verbrennung bei Berührung	Gefahrlose Berührung bei geöffneter Station	Wärmeschutzisolierung von Rohren und Komponenten Hinweisschilder an der Station Warnhinweise in der Betriebsanleitung
Gesamte Station	Stromschlag	Gefahrlose Berührung der Station	Erfüllung des Berührungsschutzes
Gesamte Station	Verspritzen von Flüssigkeiten und/oder Dampf unter hohem Druck	Kontrollierter Abbau des Überdrucks im Störfall	Absicherung gemäß DIN 4747 T1 (Heißwasser) bzw. DIN EN 12828
Gesamte Station	Überhitzung der Station bzw. Übertragung der Hitze auf die angeschlossene Hausanlage über die zulässige Temperatur hinaus	Abstellen der Wärmezufuhr im Störfall	Absicherung gemäß DIN 4747 T1 (Heißwasser) bzw. DIN EN 12828

Im Betrieb lässt sich die Restgefahr auf den nachfolgenden alphabetischen Wert nach Suva Risikobewertung begrenzen: B5/C4/D3/E2. Das Restgefährdungspotenzial entsteht aus Nichtbeachten vorstehender Betriebsanleitung.


Die Baugruppen wurde nach expliziten Vorgaben des Betreibers hergestellt, der für Einhaltung der angegebenen Parameter, Auswahl und Qualifikation des Bedienungspersonals die Verantwortung trägt.

Die Anlage ist mit folgendem Warnschild ausgestattet, auf dem nochmals auf die wichtigsten Restgefahren hingewiesen wird:

Die Bedienung dieser Anlage ist nur durch geschultes Fachpersonal nach eingehendem Studium der beiliegenden Dokumentation zulässig. Vor Inbetriebnahme ist die Anlage zu Befüllen und vollständig zu Entlüften. Eine Überschreitung des zulässigen Betriebsüberdruckes oder der maximal zulässigen Betriebstemperatur laut Typenschild sowie ein andere, als der bestimmungsmäßige Gebrauch, ist nicht zulässig.

 **Verbrennungsgefahr** durch Berühren bzw. Austritt heißer Medien (Wasser/Dampf). Vermeiden Sie die Berührung der Baugruppe oder tragen Sie geeignete Schutzkleidung!

Quetschgefahr bei der Bedienung der Baugruppen.

 **Stromschlaggefahr** vor Arbeiten an der elektrischen Anlage ist diese spannungsfrei zu schalten.

Alle Flanschverbindungen, Verschraubungen sowie elektrische Klemm- und Schraubverbindungen sind **vor der Befüllung** bzw. Inbetriebsetzung der Anlage zu kontrollieren und gegebenenfalls nachzuziehen! Pumpen nur in befülltem Zustand einschalten (kein Trockenlauf!).

Vor Inbetriebnahme sachgemäß installieren (sofern nicht werksseitig komplett montiert):

- Sicherheitsventil / Ablass- und Wrasenleitungen entsprechend DIN 4751 bzw. DIN 1988
- Schmutzfänger im Primärvorlauf / Sekundärrücklauf
- Potentialausgleich gem. VDE 0100-Teil 540 (Erdung/Schutzleiter/Potentialausgleich)

Fernwärmeübergabestation DSA 1 MINI

3.0 Technische Daten

3.1 Technische und Hauptsystemdaten

Die Hauptsystemdaten finden Sie auf dem Typenschild sowie den in den Anlagen enthaltenen Unterlagen (Deckblatt, Schaltschema, Datenblatt).

3.1.1 CE Typenschild

Das Typenschild ist auf der Anlage befestigt. Es enthält folgende Angaben:

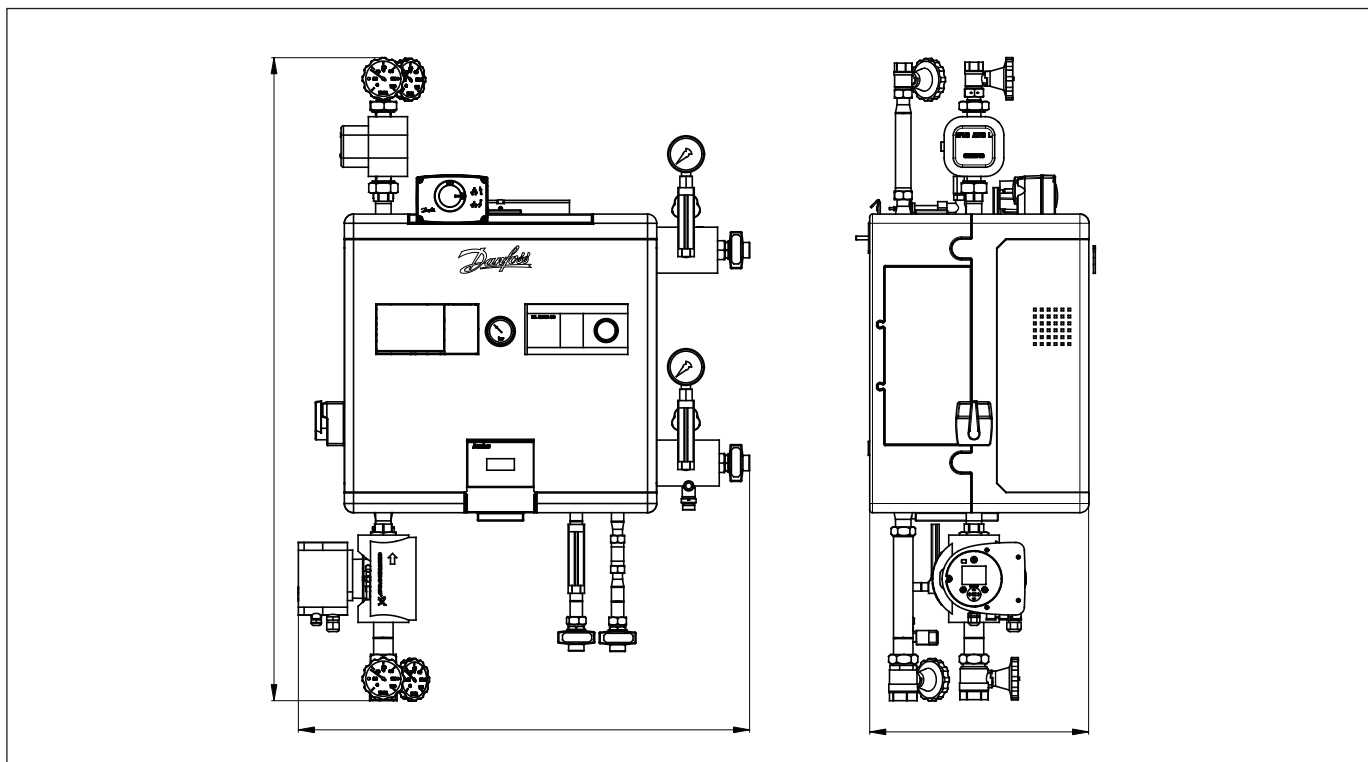
- Hersteller
- Geräte-Nr.
- Baujahr
- Typ
- Leistung
- Auslegungsparameter
- Max. zul. Betriebstemperatur
- Nenndruck-Klasse

Service - Hotline: 01803212686 Internet: www.danfoss.com		
Produzent : Danfoss District Heating		
Modell : DSA1 MINI -PDRO085-H2WPDE Seriennummer : 10000xxxxx		
Artikelnummer :	004F4732	
Baujahr: 2017	Leistung :	85 kW
Leistungsdaten : siehe Bedienungsanleitung		
Temperatur :	Primär : 100 / 52	Sekundär : 70 / 50 °C
Temperatur max :	140	95 °C
Nenndruck:	PN 25	PN 6

3.1.2 Abmessungen und Verpackung

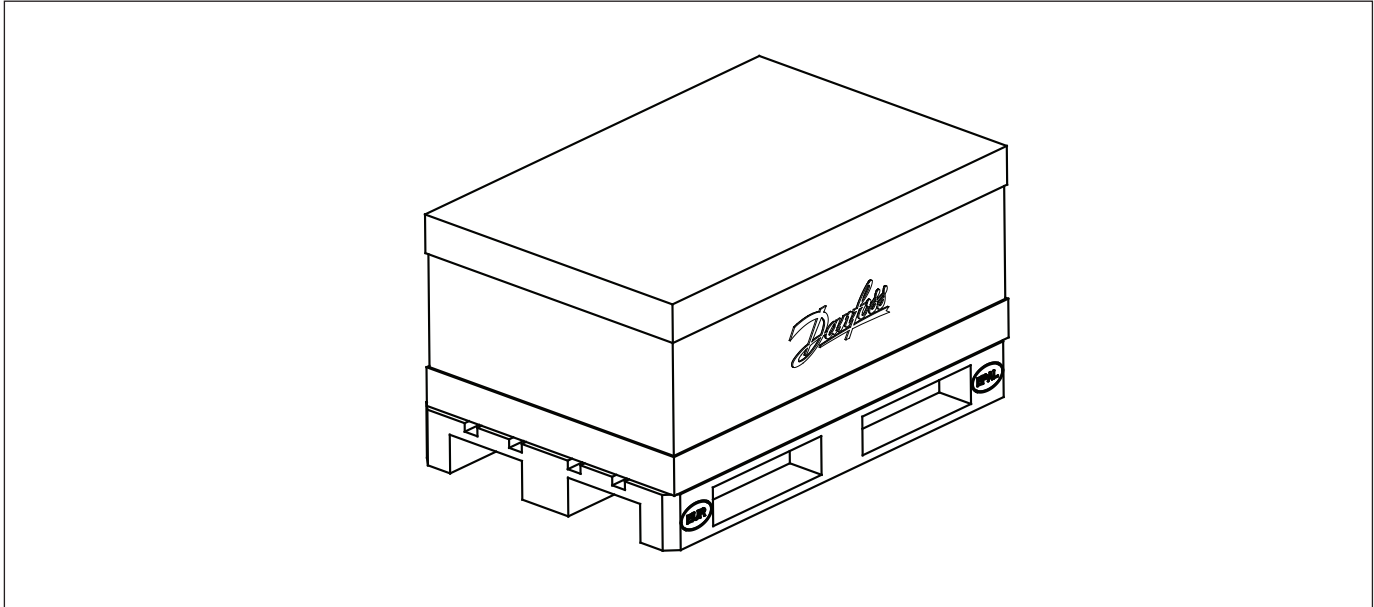
Die DSA 1 MINI 2nd GEN als kompakte Fernwärmeübergabestation wird auf einer EURO-Palette geliefert. Die maximalen Stationabmaße betragen (H x B x T) 1400 x 980 x 475 [mm].

Eine Übersicht der einzelnen Abmessungen der Standardprodukte finden Sie in den Datenblättern.



Fernwärmeübergabestation DSA 1 MINI

DSA 1 MINI 2nd GEN ist auf Kundenwunsch gefertigt; Die Dimensionen und das Gewicht können auf Grund der verschiedenen Varianten variieren. Details über Abmessungen und Gewicht sind vor Lieferung verfügbar um den störungsfreien Transport und die Montage zu gewährleisten.



3.2 Symbole und Bezeichnungen in den Schaltschemen

	Absperrarmatur		Passtück oder Wärmemengenzähler
	Absperrarmatur, geschlossen		Sicherheitsventil
	Schmutzfänger, Filter		Regelventil elektrisch (allgemein)
	Rückschlagventil		Kombiventil elektrisch
	Mengeneinstellventil		3-Wege-Regelventil elektrisch (allgemein)
	Thermometer		Volumenstromregler
	Manometer		Differenzdruck-/Volumenstromregelung
	Fühler (allgemein: Direkttauch-, Tauch-, Anlegefühler)		Plattenwärmemübertrager
	Sensor Temperaturerfassung		Passtück für Heizungspumpe G1 1/2" x 180mm
	Sicherheitsthermostat		
	Entleerung		
	Entlüftung		

HEX	Wärmeübertrager, allgemein
HPU	Heizungspumpe
CVE	Regelventil elektrisch (allgemein)
CVS	Regelventil ohne Fremdenergie
SFV	Sicherheitsventil
ECB	elektronische Heizwasserladeregelung
SSU	Vorlauffühler
SRE	Rücklauftemperaturbegrenzer
DFC	Differenzdruck-/Durchflussregler
EVE	Anschluss Ausdehnungsgefäß
KVE	Kombiventil elektrisch
MVE	3-Wege-Regelventil elektrisch (allgemein)
ECS	elektronische Regelung (allgemein)
DH	Fernwärme
HE	Heizung sekundär, allgemein
FH	Fußbodenheizung
DHW	Trinkwassererwärmung
RE	Reserve

Anmerkung: die Nummerierungen an den Komponenten geben Informationen über konkret verwendete Bauteile. Diese finden Sie in den jeweiligen Datenblättern.

4.0 Funktion und Aufbau

4.1 Funktion

Fernwärmeübergabestationen lassen sich in folgende Grundtypen untergliedern:

- Anlagen, bei denen die Energieübertragung direkt mittels des Fernwärmemediums auf die Hausanlage übertragen wird
- Anlagen, bei denen die Übertragung indirekt über einen Wärmeübertrager (Systemtrennung) auf die Hausanlage erfolgt

Die DSA1 MINI ist eine Anlage des letzteren Typs, d.h., bei der i.d.R. Fernwärme- und Hausanlage hydraulisch voneinander getrennt sind (Sonderausführungen in direkter Fahrweise auf Anfrage). Die Wärmeversorgung bzw. Heizwasserzufuhr kann in der Regel über einen Fernwärme- oder Nahwärmeanschluss erfolgen.

Bei indirektem Anschluss einer Hausanlage erfolgt eine hydraulische Systemtrennung durch einen Wärmeübertrager. Zur Druckhaltung müssen zusätzlich in der Hausanlage geeignete Druckhaltesysteme angeordnet werden.

Das Wirkprinzip aller Anlagen ist ähnlich: Das aus den Rohrleitungen des Nah-/Fernwärmeversorgungsunternehmens kommende warme Heizwasser wird mit entsprechendem Druck und einer entsprechenden Temperatur in die Station geleitet. Diese kann in Abhängigkeit während der kalten Jahreszeit hoch und während der wärmeren Jahreszeit niedriger sein.

Das Heizwasser strömt im Primärvorlauf in der Regel durch die Absperrarmatur und den Schmutzfänger. Zur Erfassung von Druck und Temperatur befinden sich in der Regel Manometer und Thermometer je nach Vorgabe der Planung und des Versorgungsunternehmens im Vorlauf und Rücklauf. Weiterhin befinden sich auf der Primärseite im Vorlauf oder Rücklauf Regelgeräte entsprechend Anforderung und Schaltschema.

Das Heizwasser fließt dann heruntergekühlt über den Primärrücklauf zum Nah-/Fernwärmeversorger zurück. Im Sekundärkreis der Hausanlage fördert eine Umwälzpumpe das Heizwasser zu den Heizflächen oder anderen Abnehmern (z. B. Lüftungsgeräten, Trinkwassererwärmungsanlagen etc.).

Bei mehreren Heizkreisen sind Regelventile installiert, die für eine Anpassung der Sekundärtemperaturen an die spezifischen Heizkreisparameter sorgen.

Ist eine witterungsgeführte Regelung an der Kompaktstation installiert, so hat diese folgende wesentliche Funktionen:

- Misst die Vorlauftemperatur auf der Sekundärseite und die Außentemperatur.
- Verändert den Hub des Regelventils auf der Primärseite so, dass sich die erforderliche sekundäre Vorlauftemperatur ergibt.
- Begrenzt die Rücklauftemperatur auf der Primärseite auf einen vorher eingestellten Wert.
- Schaltet auf der Sekundärseite die Umwälzpumpe/Umwälzpumpen bei Bedarf ein oder aus und sorgt für eine Frostsicherung.
- Bei angeschlossenem Trinkwassererwärmungssystem wird im Bedarfsfall eine Vorrangschaltung aktiviert.

Nach Bedarf und Ausführung sind verschiedenste Applikationen und spezielle Netzvarianten verfügbar. Hierzu finden Sie Informationen in den Datenblättern oder auf Anfrage. Hierfür sind sämtliche Parameter vordefiniert bzw. festgelegt.

Alle Systeme werden auf Kundenwunsch und unter Berücksichtigung der speziellen Betriebsbedingungen angeboten und gefertigt.

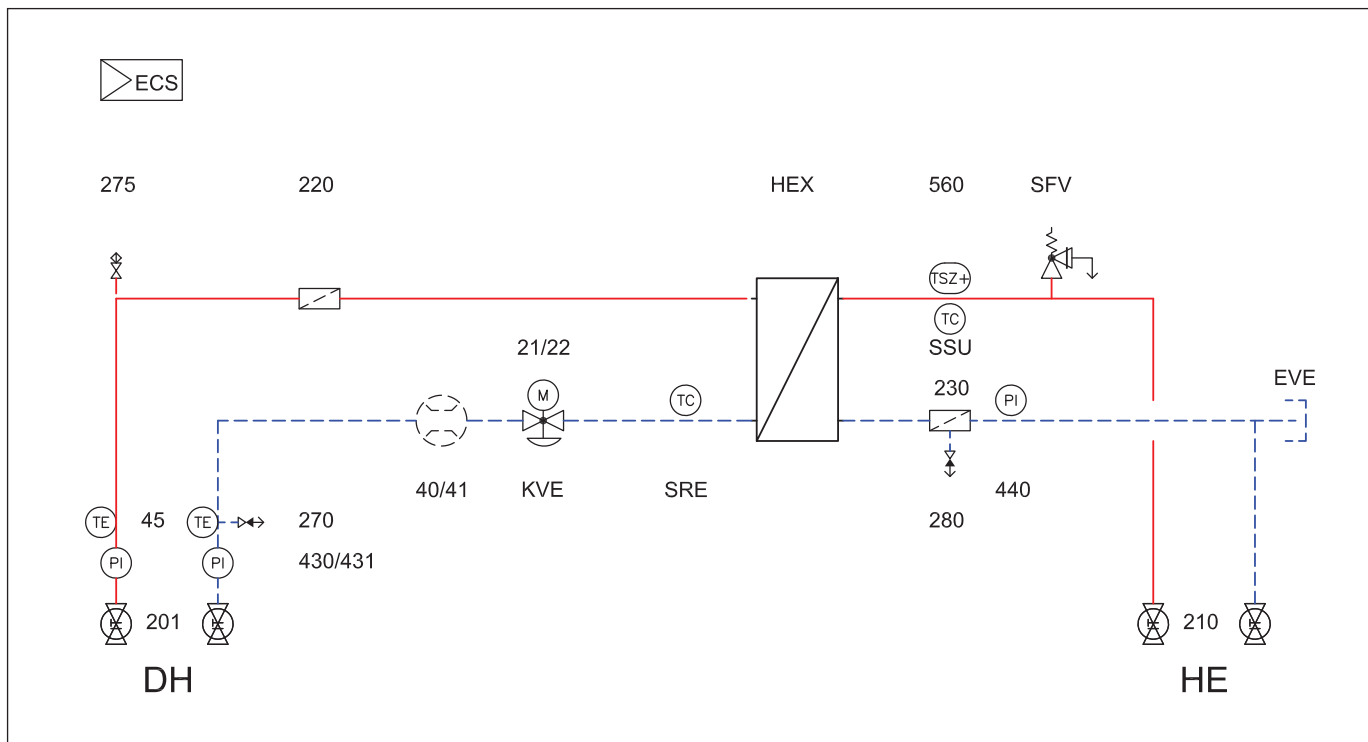
Fernwärmeübergabestation DSA 1 MINI

4.2 Ausführungen / Varianten (Beispiele)

4.2.1 Ausführung „BIOMASSE - AT“

Die Ausführung „BIOMASSE AT“ ist dadurch gekennzeichnet, dass auf der Sekundärseite der Anlage lediglich Absperrarmaturen als Abschluss der Anlage installiert sind. Die Weitere Versorgung der im Gebäude vorhandenen Abnehmer sowie die Anpassung an diese erfolgt extern über bauseits angeordnete Verteiler mit Heizkreisen etc.

Das Regelorgan auf der Fernwärmeseite ist ein Kombiventil, welches im Rücklauf angeordnet ist. Alle Anschlüsse sind nach unten anschießbar angeordnet:



Diese Variante ist für nachfolgende Temperaturprogramme geprüft und nutzbar (andere Programme auf Anfrage):

TVP	TRP	TRS	TVS	15*	30*	40*	60*	75*	90*	105*
[°C]				QP max [kW]						
100	55	52	72	20	33	50	69	82	98	114
100	50	48	70	23	36	55	76	90	108	126
95	60	55	75	16	25	40	63	82	98	114
95	55	52	75	18	29	45	72	94	113	132
95	55	52	72	18	29	45	68	82	98	114
95	50	48	75	17	30	44	63	77	92	107
95	45	42	72	23	36	57	90	113	136	159
95	42	40	70	17	32	46	66	80	96	112
90	60	57	80	14	22	34	54	66	79	92
90	60	55	80	14	22	34	54	86	103	120
90	60	50	80	14	22	34	54	86	103	120
90	60	58	75	14	22	34	54	70	84	98
90	60	55	75	14	22	34	54	82	98	114
90	60	50	75	14	22	34	54	86	103	120
90	60	50	70	14	22	34	54	82	98	114

TVP	TRP	TRS	TVS	15*	30*	40*	60*	75*	90*	105*
[°C]				QP max [kW]						
90	57	55	75	15	24	37	60	82	98	114
90	55	52	75	16	25	40	63	94	113	132
90	55	52	72	16	25	40	63	82	98	114
90	50	47	75	16	29	43	60	74	89	104
90	50	47	70	18	29	45	72	94	113	132
90	50	47	65	18	29	45	62	73	88	103
90	42	40	65	22	25	54	83	101	121	141
85	62	60	75	10	17	26	42	62	74	86
85	57	55	75	10	19	28	39	48	58	68
85	57	55	70	13	20	32	51	60	72	84
85	55	52	72	14	22	34	54	82	99	116
85	53	50	75	11	21	30	42	53	64	75
85	47	45	65	17	27	43	67	81	97	113
80	55	52	72	11	18	28	45	57	69	81
75	43	40	65	9	17	25	36	43	52	61

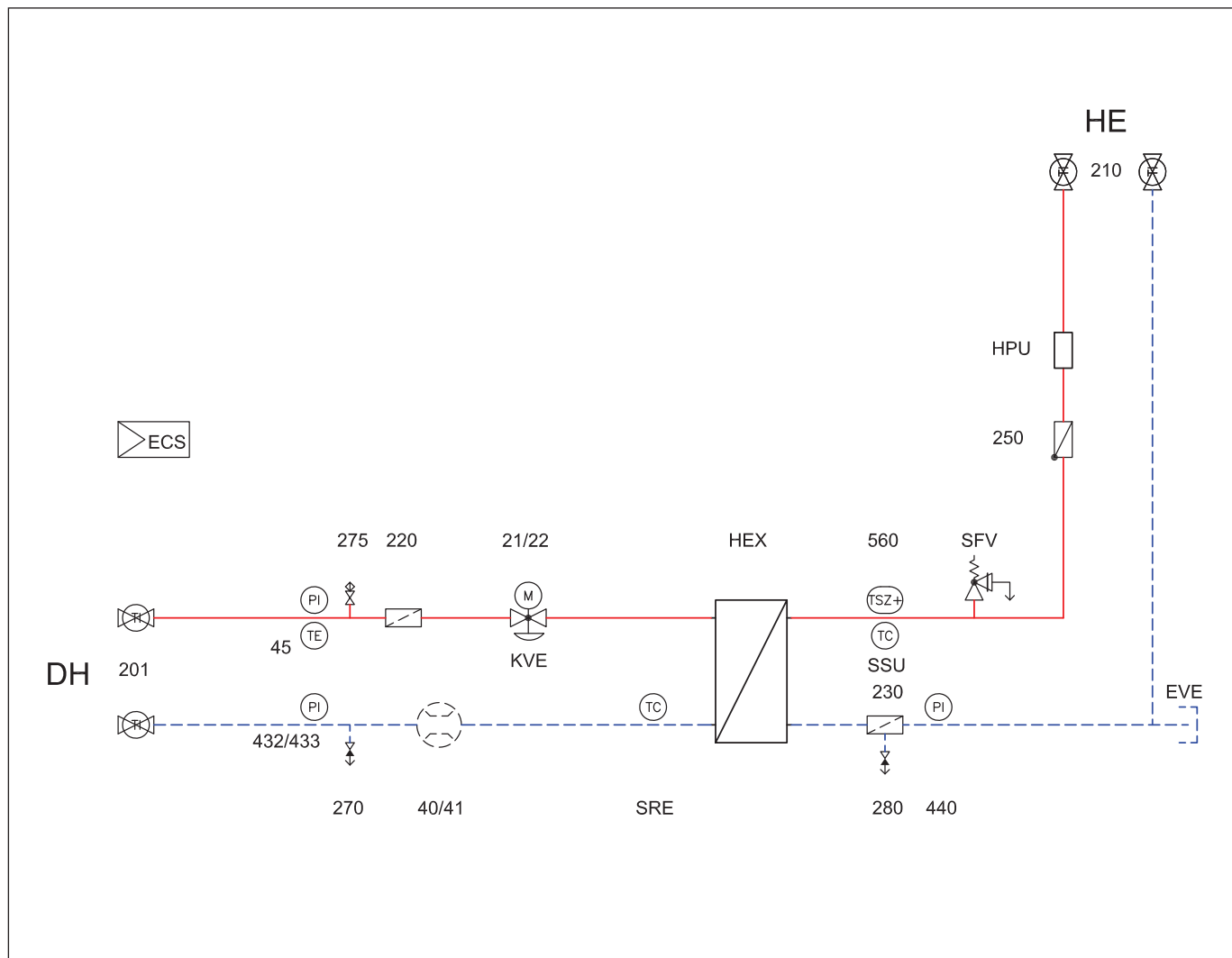
TVP: primär Vorlauf - TRP: primär Rücklauf - TRS: sekundär Rücklauf - TVS: sekundär Vorlauf - QP: Leistung - 15*: Type

Fernwärmeübergabestation DSA 1 MINI

4.2.2 Ausführung „BIOMASSE - DE“

Die Ausführung „BIOMASSE DE“ ist dadurch gekennzeichnet, dass für den optionalen/bauseitigen Einbau einer Pumpe (HPU) auf der Sekundärseite ein Passstück G1 1/2" x 180mm vorhanden ist. Die weitere Versorgung der im Gebäude vorhandenen Abnehmer sowie die Anpassung an diese erfolgt, falls erforderlich, ebenfalls extern über bauseits angeordnete Verteiler mit Heizkreisen etc. Alternativ hierzu stehen für mehrere sekundäre Abnehmer im Folgenden auch andere Varianten zur Verfügung (siehe nächste Kapitel).

Das Regelorgan auf der Fernwärmeseite ist ein Kombiventil, welches im Vorlauf angeordnet ist. Die Anschlüsse primär sind wahlweise rechts oder links angeordnet, die Sekundäranschlüsse sind nach oben anschließbar:



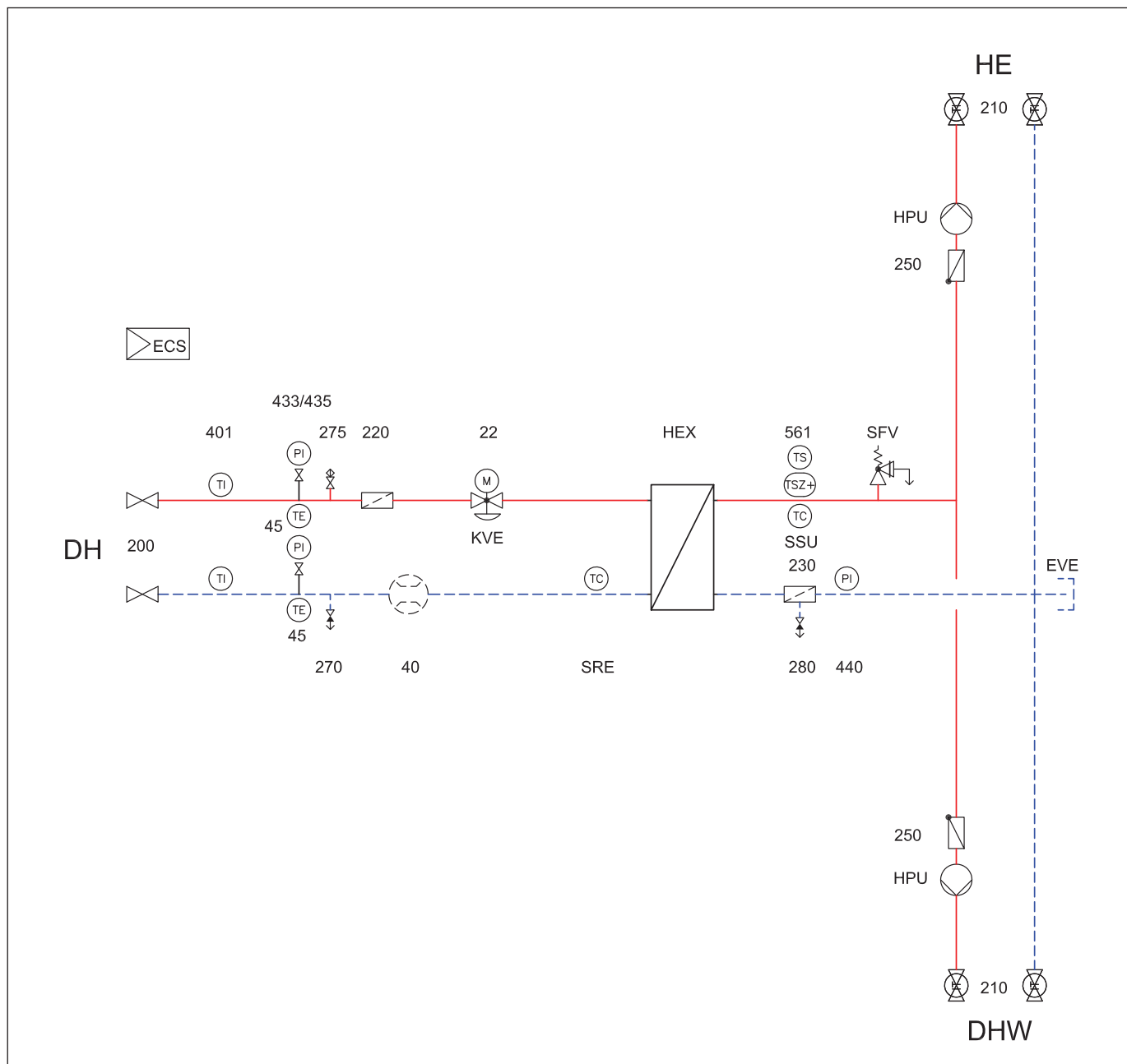
Diese Variante ist für die gleichen Temperaturprogramme geprüft wie die vorhergehende Variante „BIOMASSE AT“ (andere Programme wiederum auf Anfrage).

Fernwärmeübergabestation DSA 1 MINI

4.2.3 Ausführung „Fernwärme“ mit 2 sekundären Heizkreisen (1 × Heizung + 1 × Trinkwassererwärmung)

Diese Ausführung ist für den direkten Anschluss eines sekundären Heizkreises (Radiatoren, Plattenheizkörper) bzw. eines Trinkwassererwärmungssystems konfiguriert. Die elektronische Regelung nimmt bei entsprechender Wahl der Applikation zusätzlich die Ansteuerung externer Feldgeräte und Fühler vor (Zirkulations- und/oder Ladepumpe, Speicherfühler etc.).

Das Regelorgan auf der Fernwärmeseite ist ein Kombiventil, welches im Vorlauf angeordnet ist. Die Anschlüsse primär sind wahlweise rechts oder links angeordnet, die Sekundäranschlüsse sind nach oben (HE) und unten (DHW) anschließbar:



Die Auslegung erfolgte auf Basis relevanter Parameter, die die umfassende Nutzung auch bei Abweichungen davon gestatten (andere Programme wiederum auf Anfrage):

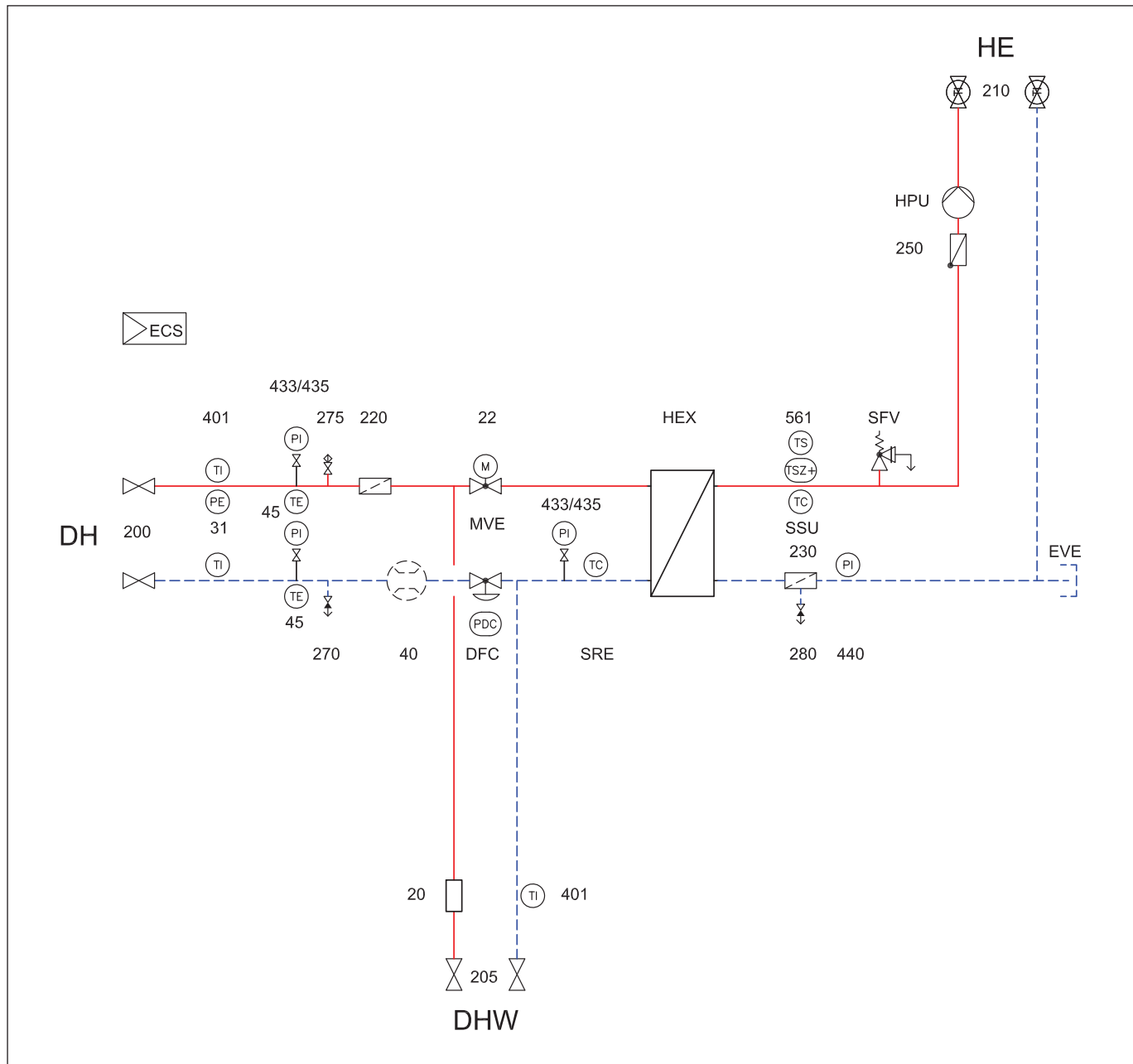
primär TVP -> TRP = 100 -> 52°C und sekundär (HE) TRS -> TVS = 50 -> 70°C bzw. sekundär (DHW) 30 -> 70°C

Fernwärmeübergabestation DSA 1 MINI

4.2.4 Ausführung „Fernwärme“ mit 1 sekundären Heizkreis und primärem Anschluss der Trinkwassererwärmung

Diese Ausführung ist für den direkten Anschluss eines sekundären Heizkreises (Radiatoren, Plattenheizkörper) bzw. eines Trinkwassererwärmungssystems auf der Primärseite konfiguriert. Die elektronische Regelung nimmt bei entsprechender Wahl der Applikation zusätzlich die Ansteuerung externer Feldgeräte und Fühler vor (Zirkulations- und/oder Ladepumpe, Speicherfühler etc.).

Das Regelorgan auf der Fernwärmeseite ist ein Motorventil, welches im Vorlauf angeordnet ist. Zur gemeinsamen Begrenzung der vertragsmäßigen Heizwassermenge des Versorgers ist zusätzlich im Rücklauf ein Differenzdruckregler mit Durchflussbegrenzung angeordnet. Die Anschlüsse primär sind wahlweise rechts oder links angeordnet, die Sekundäranschlüsse sind nach oben (HE) und unten (DHW) anschließbar:



Die Auslegung erfolgte auf Basis relevanter Parameter, die die umfassende Nutzung auch bei Abweichungen davon gestatten (andere Programme wiederum auf Anfrage):

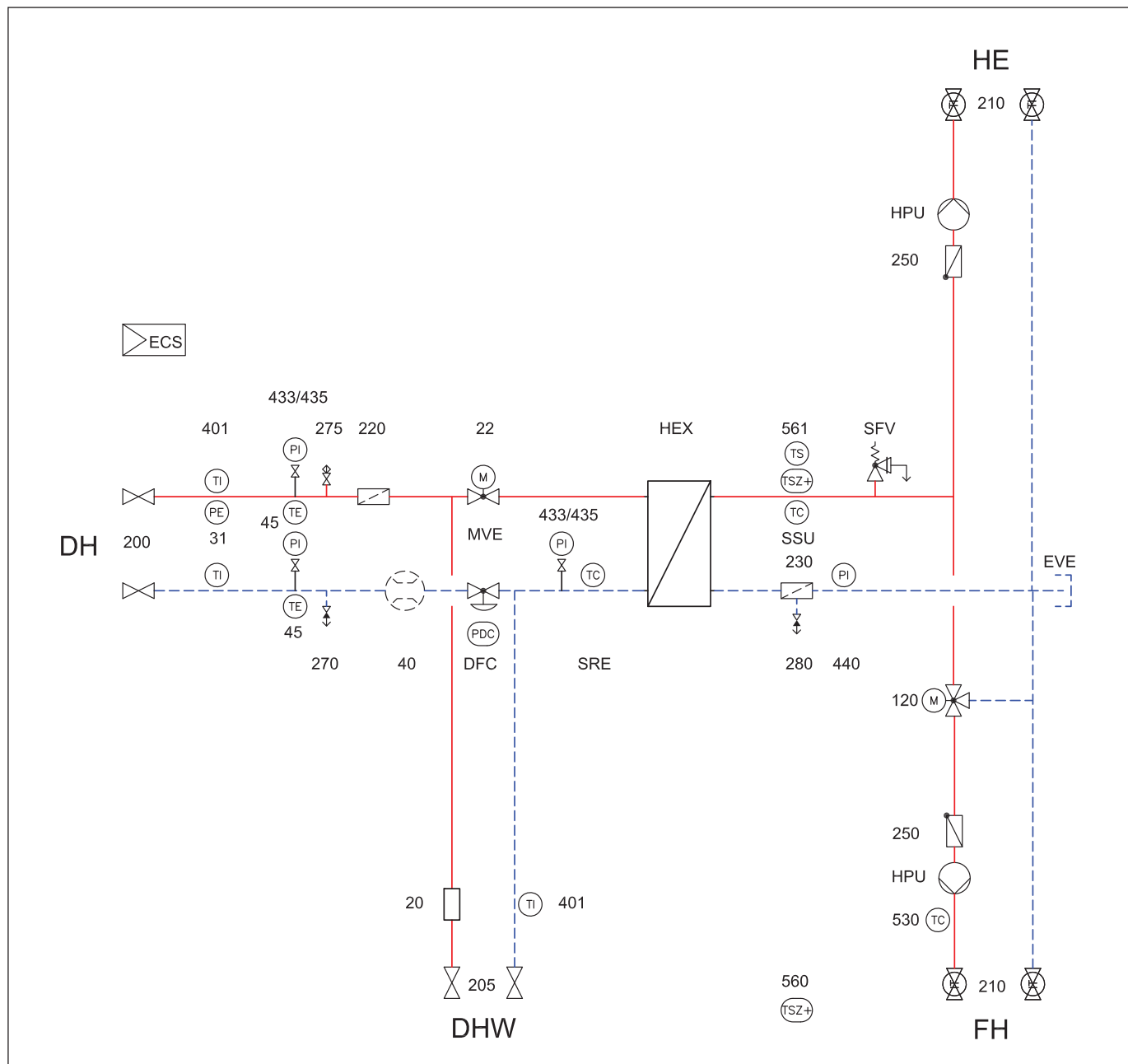
primär TVP -> TRP = 100 -> 52°C und sekundär (HE) TRS -> TVS = 50 -> 70°C bzw. primär (DHW) 25 -> 70°C

Fernwärmeübergabestation DSA 1 MINI

4.2.5 Ausführung „Fernwärme“ mit 2 sekundären Heizkreisen und primärem Anschluss der Trinkwassererwärmung

Diese Ausführung ist für den direkten Anschluss von 2 sekundären Heizkreisen (1 × Radiatoren oder Plattenheizkörper + 1 × Fußbodenheizung) bzw. eines Trinkwassererwärmungssystems auf der Primärseite konfiguriert. Die elektronische Regelung nimmt bei entsprechender Wahl der Applikation zusätzlich die Ansteuerung externer Feldgeräte und Fühler vor (Zirkulations- und/oder Ladepumpe, Speicherfühler etc.).

Das Regelorgan auf der Fernwärmeseite ist ein Motorventil, welches im Vorlauf angeordnet ist. Zur gemeinsamen Begrenzung der vertragsmäßigen Heizwassermenge des Versorgers ist zusätzlich im Rücklauf ein Differenzdruckregler mit Durchflussbegrenzung angeordnet. Die Anschlüsse primär sind wahlweise rechts oder links angeordnet, die Sekundäranschlüsse sind nach oben (HE) bzw. unten (FH) anschließbar:



Die Auslegung erfolgte auf Basis relevanter Parameter, die die umfassende Nutzung auch bei Abweichungen davon gestatten (andere Programme wiederum auf Anfrage):

primär TVP -> TRP = 100 -> 52°C und sekundär (HE) TRS -> TVS = 50 -> 70°C und sekundär (FH) TRS -> TVS = 35 -> 45°C
bzw. primär (DHW) 25 -> 70°C

Fernwärmeübergabestation DSA 1 MINI

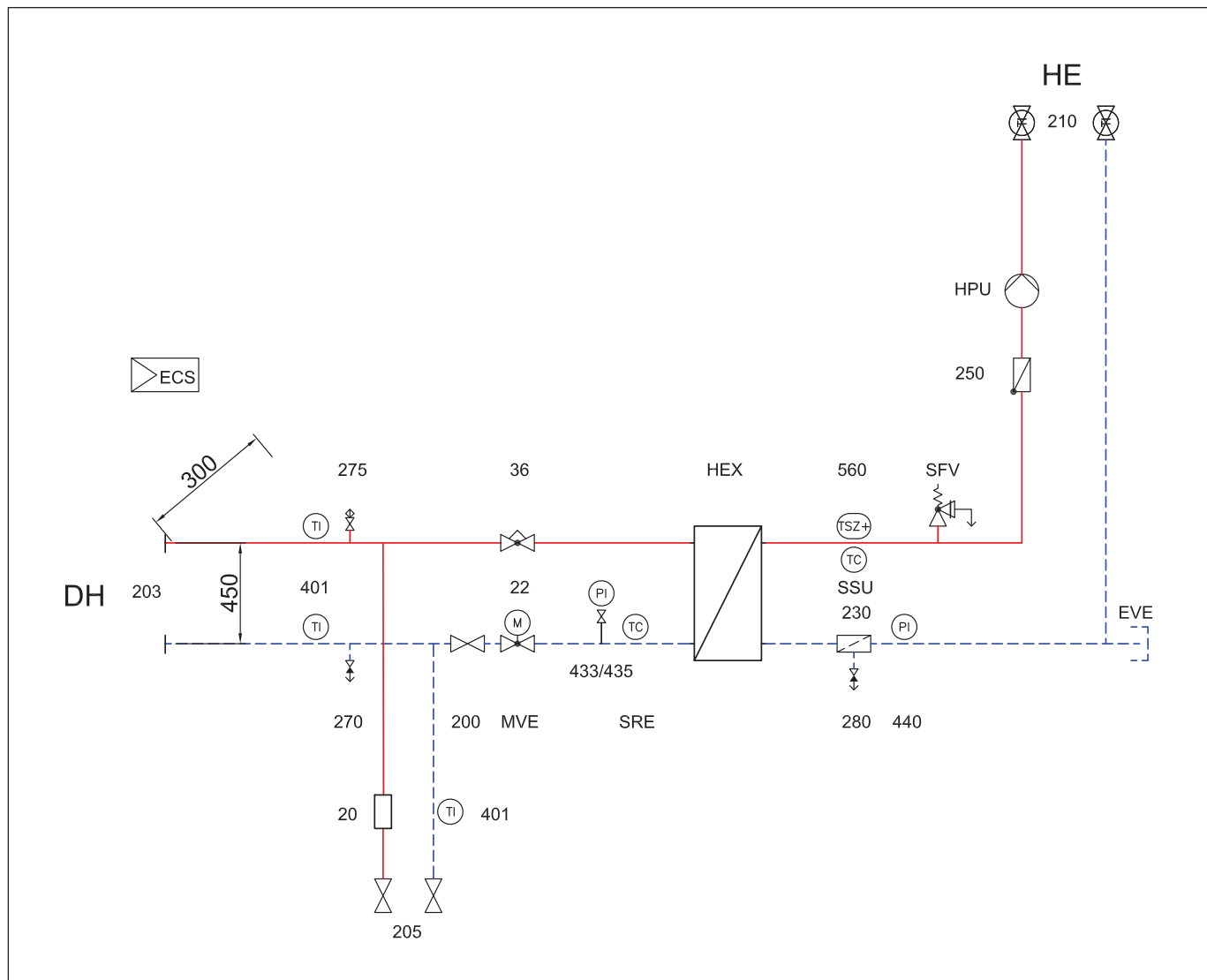
4.2.6 Weitere Varianten

Derzeit sind verschiedene Varianten auf Grund vorliegender Anforderungen von Netzversorgern vorkonfiguriert verfügbar. Diese Ausführungen sind speziell auf die Parameter der Netze abgeglichen, können aber auch anderweitig, sofern mit den Anforderungen vereinbar, genutzt werden. Unter anderem sind für folgende Netze Standards vorhanden, die ständig erweitert und vervollkommen werden:

ENERGY GRAZ, Braunschweig Energie, Vattenfall Hamburg, Neumünster, Schwerin, Kiel, Ilmenau, Werdau, Stuttgart, Erlangen, Pufferspeicherladung (z.B. für Wohnungsstationen).

Weiter Standardvarianten wie in Kapitel 4.2.3 – 4.2.5 sind ebenfalls möglich. Details können Sie den jeweiligen Datenblättern entnehmen. Weitere, zum Teil modifizierbare Varianten, stehen auf Anfrage zur Verfügung.

Als Beispiel sehen Sie hier die Netzvariante für „Vattenfall Hamburg“ mit einem sekundären Heizkreis und einer primär angeschlossenen Trinkwassererwärmungsanlage:



Fernwärmeübergabestation DSA 1 MINI

5.0 Transport, Verpackung und Lagerung

Grundsätzlich folgende Sicherheitsregeln einhalten:

Das Regelorgan auf der Fernwärmeseite ist ein Kombiventil, welches im Rücklauf angeordnet ist. Alle Anschlüsse sind nach unten anschließbar angeordnet:

- Der Transport ist den örtlichen Bedingungen anzupassen.
- Nur zugelassene Hebezeuge und Anschlagmittel mit ausreichender Tragfähigkeit verwenden.
- Gerät nur an geeigneten Anschlagpunkten befestigen, nicht an hervorstehenden Maschinenteilen oder an Ösen angebaute Bauteile anschlagen. Auf sicheren Sitz der Anschlagmittel achten!
- Seile und Gurte müssen mit Sicherheitshaken ausgerüstet sein. Keine angerissenen Seile oder Seile mit Scheuerstellen verwenden. Seile und Gurte nicht an scharfen Kanten und Ecken anlegen, nicht knoten und nicht verdrehen. Beim Anschlagen Schwerpunkt des Gerätes beachten.
- Nie Lasten über Personen hinweg heben, schwenken oder absenken.
- Das Gerät immer mit größter Sorgfalt und Vorsicht bewegen.
- Bei Behältern ist insbesondere zu beachten:
 - Die Wärmedämmung darf beim Transport nicht beschädigt werden und ist insbesondere bei längeren Transportwegen zu demontieren.
 - Durch geeignete Transportmittel ist sicherzustellen, dass keinerlei Verformungen an Anschlüssen oder am Behältermantel entstehen.
 - Direkter Kontakt mit ferritischen Materialien oder eine Zerstörung der Oberfläche muss bei Edelstahlbehältern unbedingt vermieden werden!



WARNUNG! Lebensgefahr!

Beim Heben, Schwenken und Senken besteht Gefahr schwerer Personen- und Sachschäden durch herabfallende Teile. Niemals unter schwebende Lasten treten!

5.1 Transport von Paletten mit dem Gabelstapler

Packstücke, die auf Paletten befestigt sind, können mit einem Gabelstapler unter folgenden Bedingungen transportiert werden:

- Der Gabelstapler muss entsprechend dem Gewicht der Transporteinheiten ausgelegt sein.
- Der Fahrer muss zum Fahren des Gabelstaplers berechtigt sein.

Anschlagen:

1. Den Gabelstapler mit den Gabeln zwischen oder unter die Holme der Palette fahren.
2. Die Gabeln so weit einfahren, dass sie auf der Gegenseite herausragen.
3. Sicherstellen, dass die Palette bei außermittigem Schwerpunkt nicht kippen kann.
4. Das Packstück anheben und den Transport beginnen.

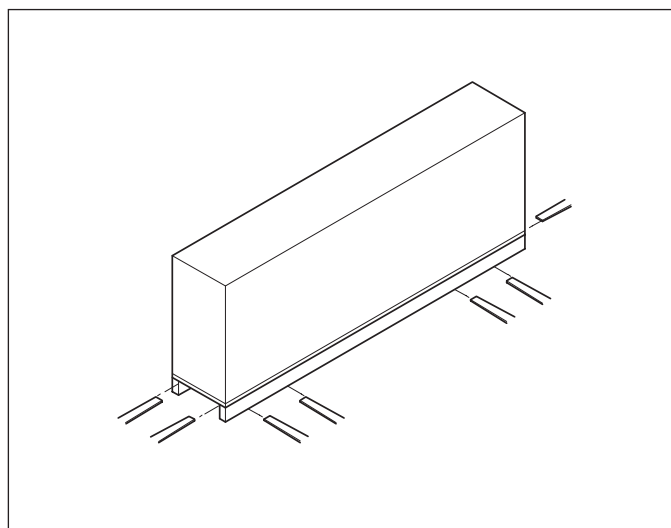
Grundsätzlich folgende Sicherheitsregeln einhalten:

- Nur zugelassene Hebezeuge und Anschlagmittel mit ausreichender Tragfähigkeit verwenden.
- Gerät nur an geeigneten Anschlagpunkten befestigen, nicht an hervorstehenden Maschinenteilen oder an Ösen angebaute Bauteile anschlagen. Auf sicheren Sitz der Anschlagmittel achten!
- Seile und Gurte müssen mit Sicherheitshaken ausgerüstet sein. Keine angerissenen Seile oder Seile mit Scheuerstellen verwenden. Seile und Gurte nicht an scharfen Kanten und Ecken anlegen, nicht knoten und nicht verdrehen. Beim Anschlagen Schwerpunkt des Gerätes beachten.
- Nie Lasten über Personen hinweg heben, schwenken oder absenken.
- Das Gerät immer mit größter Sorgfalt und Vorsicht bewegen.



WARNUNG! Lebensgefahr!

Beim Heben, Schwenken und Senken besteht Gefahr schwerer Personen- und Sachschäden durch herabfallende Teile. Niemals unter schwebende Lasten treten!



Transport mit dem Gabelstapler

5.2 Transportinspektion

Lieferung bei Erhalt unverzüglich auf Vollständigkeit und Transportschäden prüfen. Bei äußerlich erkennbarem Transportschaden Lieferung nicht oder nur unter Vorbehalt entgegennehmen. Schadensumfang auf Transportunterlagen/Lieferschein des Transporteurs vermerken. Reklamation einleiten.

Verdeckte Mängel sofort nach Erkennen reklamieren, da Schadensersatzansprüche nur innerhalb der geltenden Reklamationsfristen angemahnt werden können.

5.3 Verpackung

Die Geräte werden in unterschiedlichen Verpackungen ausgeliefert. Vorwiegend Verpackungsmaterialien sind Holz, Pappe und Kunststoffe (Folien, Schaumstoffe), aber auch u. a. Umreifungsbänder. Zum Verpackungsmaterial können auch Materialien gehören, die den Packstücken zum Feuchtigkeits- oder Frostschutz beigegeben werden (z. B. Kieselgelbeutel, Frostschutzmittel usw.).

Wenn keine entsprechende Vereinbarung über Rücknahme des Verpackungsmaterials getroffen wurde, verbleibt das Verpackungsmaterial beim Kunden.

Die am 01.12.1991 in Kraft getretene Verpackungsordnung sieht vor, dass Transportverpackungen an den Lieferanten zurückgegeben werden können. Unsere Transportverpackungen werden von uns zurückgenommen, sofern sie uns kostenlos gesandt werden. Unfrei angelieferte Transportverpackungen werden von uns nicht angenommen. Die Adressen können Sie bei unseren Vertriebsbüros erfragen.



ACHTUNG!

Eine umweltgerechte und in Übereinstimmung mit den entsprechenden Entsorgungsvorschriften stehende Beseitigung muss gewährleistet sein. Zu diesem Zweck hat DANFOSS einen Vertrag mit der Firma Interseroh AG abgeschlossen, an deren Sammelstellen die Verpackungen abgegeben werden können.

5.4 Lagerung

Nach dem Abladen müssen die Packstücke bis zur Montage unter Beachtung der angebrachten Versand-Markierungen gelagert werden. Verpackte Maschinenteile und Zubehör dürfen nicht ausgepackt werden.

Für die Lagerung gelten folgende Vorschriften:

- Trocken lagern. Relative Luftfeuchtigkeit: max. 60 %.
- Es ist dafür zu sorgen, dass die Packstücke nicht im Freien lagern. Darüber hinaus muss gewährleistet sein, dass der Boden des Lagerraums während der Lagerung trocken ist.
- Vor direkter Sonneneinstrahlung schützen. Lagertemperatur 15 bis 25 °C
- Staubfrei lagern.
- Mechanische Erschütterungen und Beschädigungen vermeiden.
- Bei längerer Lagerung über ca. 3 Monate sind die Konservierungsmaßnahmen zu überprüfen. Bei aggressiven Witterungsverhältnissen muss die Konservierung ggf. erneuert werden.

Fernwärmeübergabestation DSA 1 MINI

6.0 Installation



WARNUNG! Verletzungsgefahr!

Unsachgemäße Installation und Montage kann zu schweren Personen und/ oder Sachschäden führen. Installations- und Montagearbeiten dürfen deshalb nur von ausgebildetem Fachpersonal unter Beachtung der Sicherheitsvorschriften durchgeführt werden.

Verwenden Sie beim Anschluss an die Hausanlage nur konforme Verbindungsteile. Überprüfen Sie die Übereinstimmung der Verbindungsart, der Druckstufe und der Dimension. Benutzen Sie zulässige Dichtungen und Dichtungsmaterialien.

Folgende Dichtungsarten werden von uns verwendet:

KLINGER®top-sil-ML1



HINWEIS!

Die Verwendung von Rohrzangen für Verschraubungen ist nicht gestattet. Verwenden Sie nur passende Schlüssel!



HINWEIS!

Kontrollieren Sie alle Verbindungen vor Befüllen der Anlage und ziehen diese gegebenenfalls nach. Nach Inbetriebnahme wiederholen Sie diese Aktion in warmem Zustand nochmals.

Sollten auf Grund beschränkter Einbringmöglichkeiten (Schächte, Aufzüge, kleine Einbringöffnungen etc.) Anlagenteile oder Komponenten demontiert werden müssen, so achten Sie darauf, diese nach Aufstellung wieder originalgetreu einzubauen bzw. zu verbinden.



HINWEIS!

Das (gewaltsame) Trennen von Anlagenteilen (Zersägen, Zerschneiden usw.) von z.B. systemführenden Leitungen und/oder Rahmenteilern ist nicht gestattet.

Für o.g. Dichtungsart sind folgende Drehmomente anzuwenden:

Größe/ Drehmoment	20 Nm	30 Nm	40 Nm	50 Nm	60 Nm	70 Nm	80 Nm	90 Nm	100 Nm	110 Nm	120 Nm
G 3/8"	NOK	RISK	OK	OK	OK	OK	RISK	DAM	DAM	DAM	DAM
G 1/2"	NOK	RISK	OK	OK	OK	OK	RISK	DAM	DAM	DAM	DAM
G 3/4"	NOK	NOK	RISK	OK	OK	OK	RISK	DAM	DAM	DAM	DAM
G 1"	NOK	NOK	RISK	OK	OK	OK	RISK	DAM	DAM	DAM	DAM
G 1 1/4"	NOK	NOK	RISK	OK	OK	OK	RISK	DAM	DAM	DAM	DAM
G 1 1/2"	NOK	NOK	RISK	OK	OK	OK	OK	RISK	DAM	DAM	DAM
G 1 3/4"	NOK	NOK	NOK	RISK	OK	OK	OK	OK	RISK	RISK	DAM
G 2"	NOK	NOK	NOK	RISK	OK	OK	OK	OK	RISK	RISK	DAM

NOK	Nicht dicht
RISK	Risiko, undicht
OK	OK
DAM	Deformierung der Dichtung

Bei Ersatz sollten Sie o.g. Dichtungsarten verwenden. Bei Einsatz anderer Typen/Werkstoffe erfragen Sie beim Hersteller oder Lieferanten die optimalen Anzugsdrehmomente um sowohl die Dichtheit zu gewährleisten, als auch eine Zerstörung der Dichtung zu vermeiden.

Fernwärmeübergabestation DSA 1 MINI

6.1 Montagevorbereitung (bei Benutzung Zubehör Standrahmen)

Das Aufstellen der Anlage sollte auf sauberem, ebenem Untergrund erfolgen. Um die Anlage auszurichten sind i. d. R. höhenverstellbare FüÙe integriert, die es gestatten, Bodenunebenheiten auszugleichen. Sind diese nicht fertig montiert, so sind sie als Beipack lose mitgeliefert und können in dafür vorgesehene Hülsen im Bodenbereich des Rahmens eingeschraubt werden. Richten Sie danach die Station waagrecht aus.

6.1.1 Primärseitiger Anschluss

Der primärseitige Anschluss erfolgt durch Fachpersonal in Abstimmung mit dem Nah- /Fernwärmeversorgungsunternehmen, sofern die Anlage an einem derartigen Versorgungsnetz angeschlossen wird. Verdeckte Mängel sofort nach Erkennen reklamieren, da Schadensersatzansprüche nur innerhalb der geltenden Reklamationsfristen angemahnt werden können.

Der Primärvorlauf- und -rücklauf sind an die bezeichneten Anschlüsse bzw. Absperrarmaturen der Anlage anzuschließen. Die Inbetriebnahme der Primärseite wird bei Fernwärmeanschlüssen in der Regel vom bzw. mit dem zuständigen Nah- /Fernwärmeversorgungsunternehmen ausgeführt.

Wird die Anlage ohne primärseitigen Schmutzfänger bzw. Filter geliefert, stellen Sie sicher, dass dieser vor der Anlage eingebaut wird um die Bauteile der Anlage vor Schmutzeintrag zu schützen. Andernfalls kann dies zum Verlust der Garantie führen.

Entfernen Sie vor Inbetriebnahme alle Partikel innerhalb der Rohrleitungen (spülen) der Anlage und des Schmutzfängers.

6.1.2 Sekundärseitiger Anschluss

Die Sekundärseite wird durch die installierende Fachfirma an die bezeichneten Absperrarmaturen der Anlage angeschlossen.



HINWEIS!

Alle externen Anschlüsse an die Anlage müssen spannungsfrei erfolgen!

6.1.3 Elektro-Anschluss

Nur ein von dem zuständigen Elektrizitäts-Versorgungsunternehmen zugelassener Elektro-Fachinstallateur darf unter Einhaltung aller gültigen Bestimmungen und Vorschriften die Elektroinstallation der Station durchführen. Werkseitig ist die Station fertig verdrahtet und geprüft.

Der Außenfühler für die Regelung der Station ist werkseitig lose beigelegt und soll möglichst auf der Nordseite des Gebäudes montiert werden. Netzleitungen und Fühler sind grundsätzlich in getrennten Kabeln zu führen. Der Netzanschluss ist in 230 V AC über eine Vorsicherung 16A auszuführen.

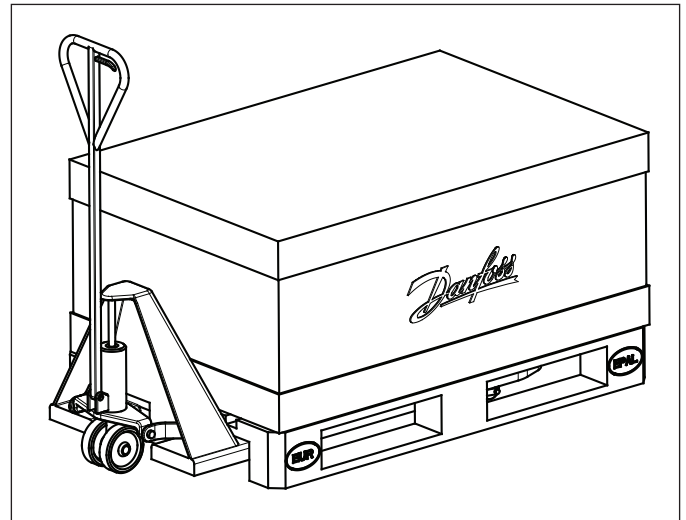
Bevor sie mit dem elektrischen Anschluss beginnen, beachten Sie bitte folgendes:

- Lesen Sie die für Sie relevanten Passagen in dem Abschnitt Warnhinweise.
- Die Station ist an ein Netz mit 230 V AC anzuschließen. Der Netzanschluss ist gemäss behördlichen Vorschriften auszuführen.
- Die Anlage muss fertig verdrahtet und an einen externen Hauptschalter angeschlossen werden, damit sie während Wartungs-, Reinigungs- oder Reparaturarbeiten ausgeschaltet werden kann.

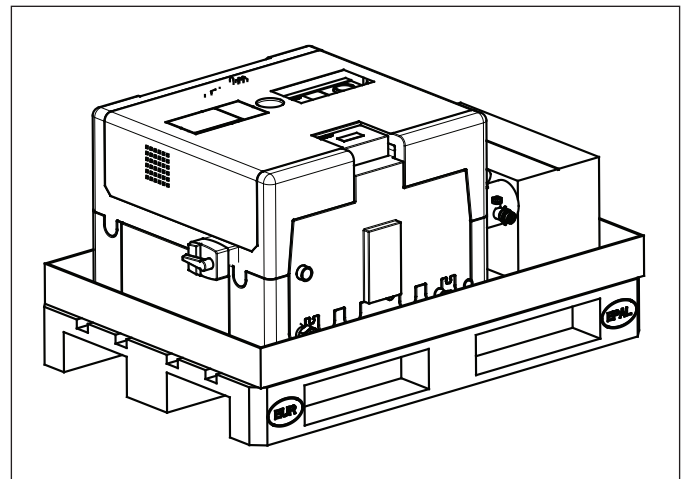
Fernwärmeübergabestation DSA 1 MINI

6.2 Verpackung / Auspacken der Anlage

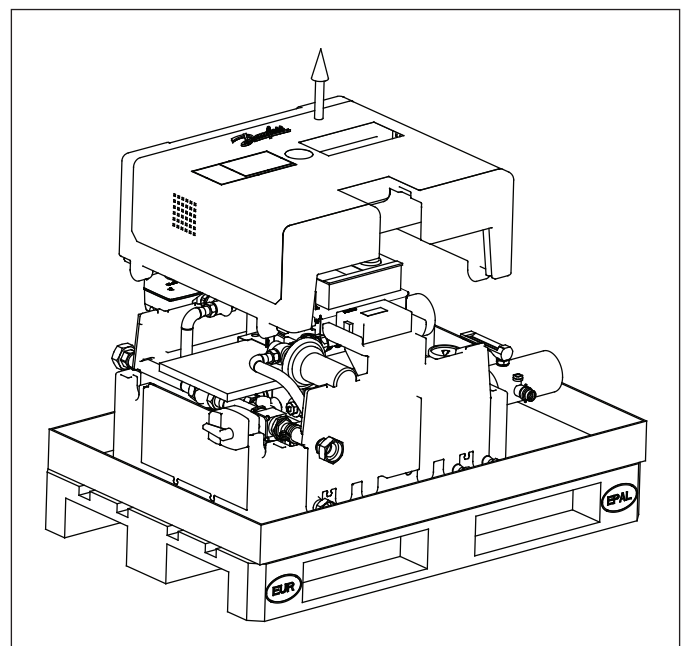
Die Anlage wird auf eine Standard-EURO-Palette geliefert. Das macht es einfach, das Produkt mit einem Gabelstapler oder Gabelhubwagen zu transportieren.



Zuerst entfernen Sie den Deckel von der Umverpackung.

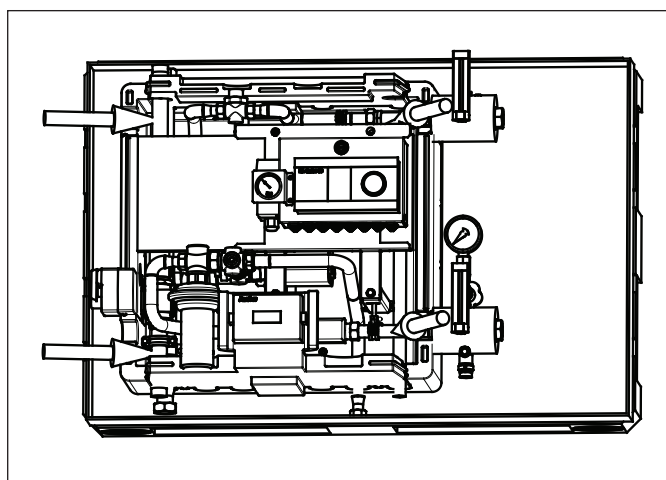


Entfernen Sie die Frontabdeckung der Station durch nach oben ziehen.



Fernwärmeübergabestation DSA 1 MINI

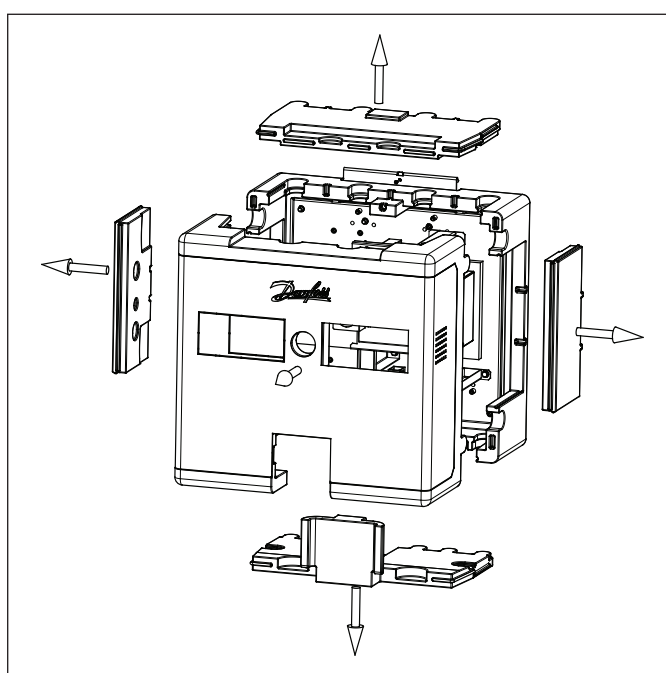
Bevor Sie die Station bewegen, vergewissern Sie sich über die entsprechenden Transportpunkte. Bewegen Sie die Station vorsichtig an den geeigneten Haltepunkten um Beschädigungen zu vermeiden.



Entfernen Sie die Dämmteile wie dargestellt: Frontteil, Seitenteile sowie das obere bzw. untere Teil um die Station danach am vorgesehenen Platz befestigen zu können.

Achtung:

Bei bereits montiertem Wärmemengenzähler, das Rechenwerk zuvor vom unteren Isolierteil abziehen (s.a. Kapitel 6.6)



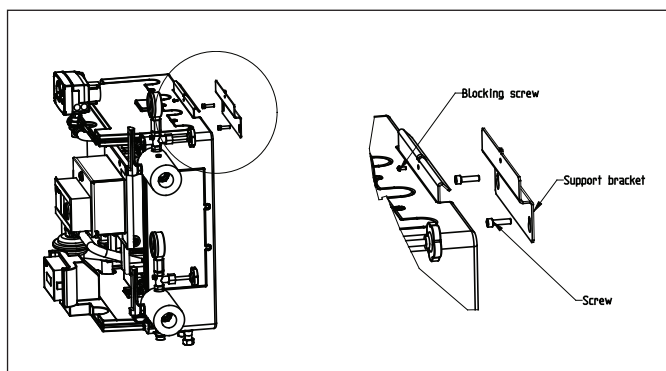
6.3 Stationsmontage

Entnehmen Sie die Wandhalterungen und befestigen Sie diese (Löcher bohren, Dübel einfügen):

Befestigen Sie den Halterungswinkel mittels der mitgelieferten Schrauben und Dübel in der Wand. Vergewissern Sie sich vorher, ob diese hierfür geeignet sind; gegeben falls tauschen Sie die Dübel gegen einen geeigneten Typ in gleicher Größe aus. Beachten Sie bei der Auswahl des Ortes, dass zumindest auf beiden Seiten der Anlage ca. 50 cm Platz zur eventuellen Demontage des Wärmeübertragers verbleiben müssen. Richten Sie die Halterung dabei horizontal waagrecht, z.B. mittels Wasserwaage, aus.

Aufhängen der Anlage:

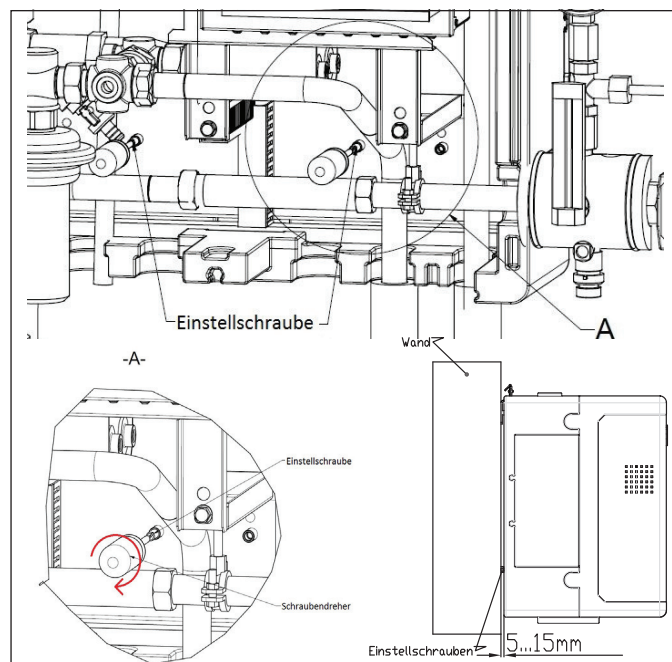
Positionieren Sie die Anlage mittig und hängen Sie diese mit dem abgewinkelten Teil der Grundplatte ein. Danach sichern Sie die Anlage mittels der beiliegenden metrischen Sechskantschraube, indem Sie diese in die vorbereiteten Gewinde der Winkel schrauben und somit die Grundplatte an die Wand pressen. Prüfen Sie, ob die Anlage sicher fixiert ist und nicht verschoben werden kann. Die Station darf erst nach erfolgter Wandmontage hydraulisch angeschlossen werden.



Fernwärmeübergabestation DSA 1 MINI

Nachdem die obere Aufhängung fixiert ist stellen Sie über die beiden im unteren Bereich vorhandenen Einstellschrauben den horizontalen Wandabstand der Station her. Hierzu können die Schrauben mittels Schraubendreher verstellt werden, bis die Anlage wie im Bild ersichtlich hängt. Der Wandabstand sollte nun ca. 5 ... 15 mm betragen.

Beachten Sie, dass größere Unebenheiten oder eine schiefe, nicht vertikale Wand zu Deformationen der Wärmedämmung führen kann und andere Dämmteile nicht mehr korrekt arretiert werden können; in diesem Falle müssen Sie zuvor für einen geeigneten, ebenen Untergrund sorgen. Wahlweise können Standgestelle als Zubehör bestellt und verwendet werden.



6.3.1 Lose gelieferte Komponenten – Primär- und Sekundäranschlussbauteile

Die Anschlussbauteile der Primär- und Sekundärseite sind als Bypass in einem extra Karton auf der Palette. Finden Sie die entsprechenden Anschlüsse gemäß Schaltschema und verbinden Sie diese mit den entsprechenden Verbindungen an der Station.

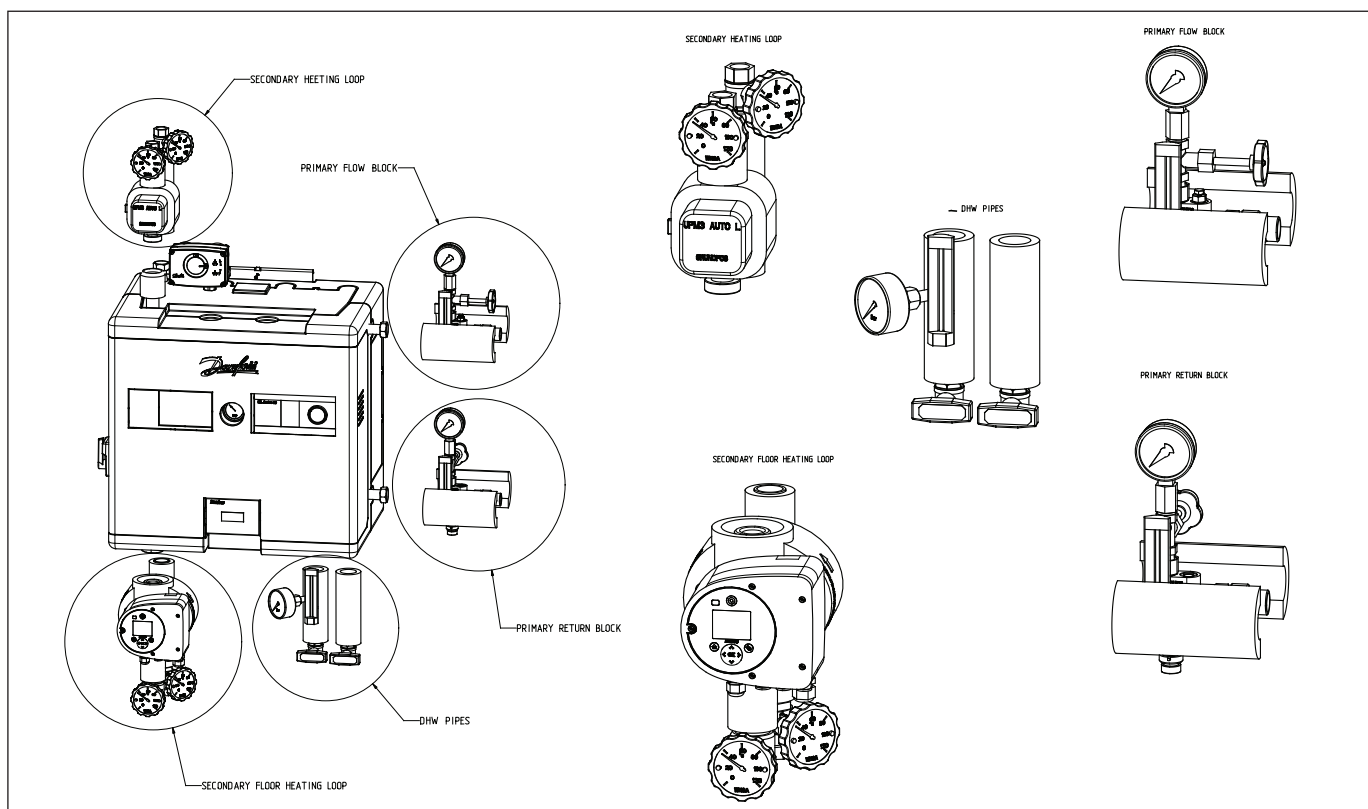
Hilfe zur Identifikation:

Aufhängen der Anlage:

- Primär Vorlauf: mit Entlüftung (s.a. 6.5.1.)
- Primär Rücklauf: mit Entleerung (s.a. 6.5.2.)

- Sekundär: Vorlaufabsperung Handrad rot, Rücklauf Handrad blau
- Primäranschlüsse DHW: Vorlauf mit Passtück, Rücklauf mit Thermometer

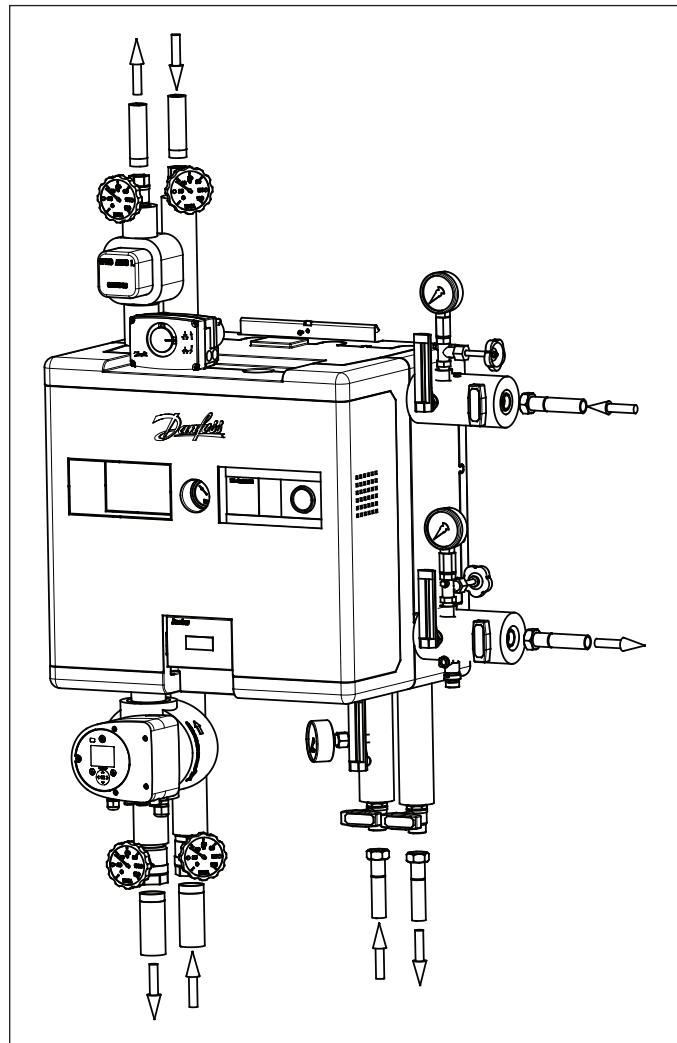
Vergessen Sie nicht, die beiliegenden Dichtungen einzulegen und ziehen Sie die Überwurfmutter mit den in Kapitel 6. angegebenen Drehmomenten an. Verbinden Sie nicht montierte Antriebe mit den zugehörigen Regelventilen; der Antrieb befindet sich lose innerhalb der Wärmedämmbox.



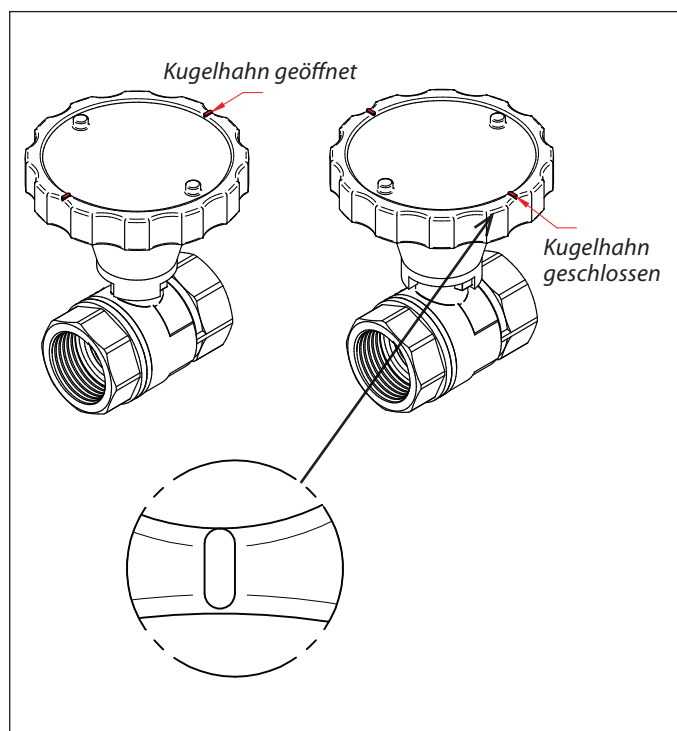
Fernwärmeübergabestation DSA 1 MINI

6.4 Anschluss der Station an das Netz

Schließen Sie nun die Station an das Netz (primär/sekundär) in der entsprechenden Anschlussvariante (Gewinde/Überwurfmutter, Anschweissende, Flansch) mit geeigneten Methoden fachgerecht an. Benutzen Sie geeignete Dichtungen und beachten Sie auch Forderungen des Fernwärmeversorgers; mitunter darf nur entsprechendes zertifiziertes Personal die Primäranschlüsse herstellen.



Griffstellungen der Kugelhähne mit integriertem Thermometer:

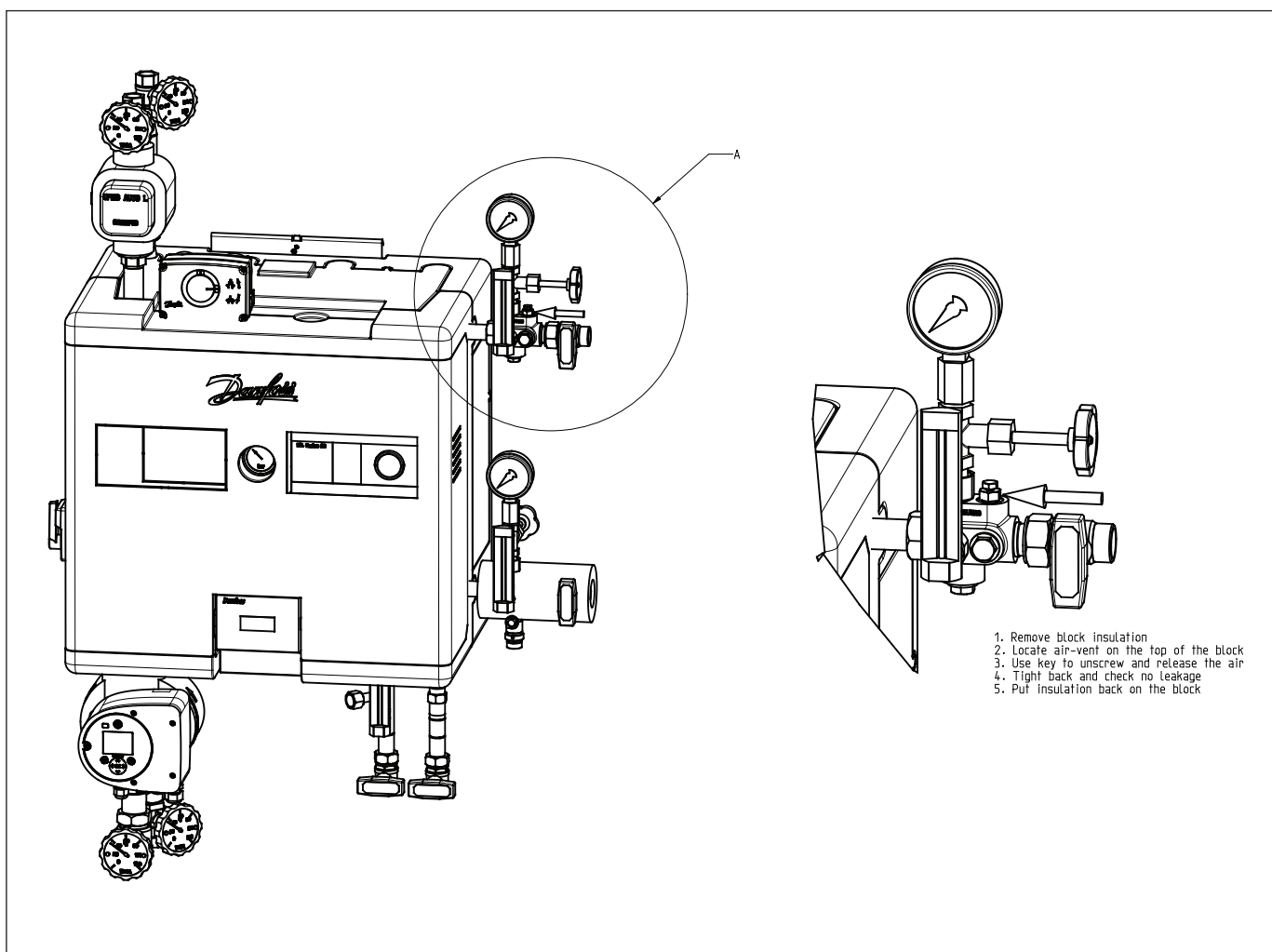


Fernwärmeübergabestation DSA 1 MINI

6.5 Entlüften und Entleeren der Station

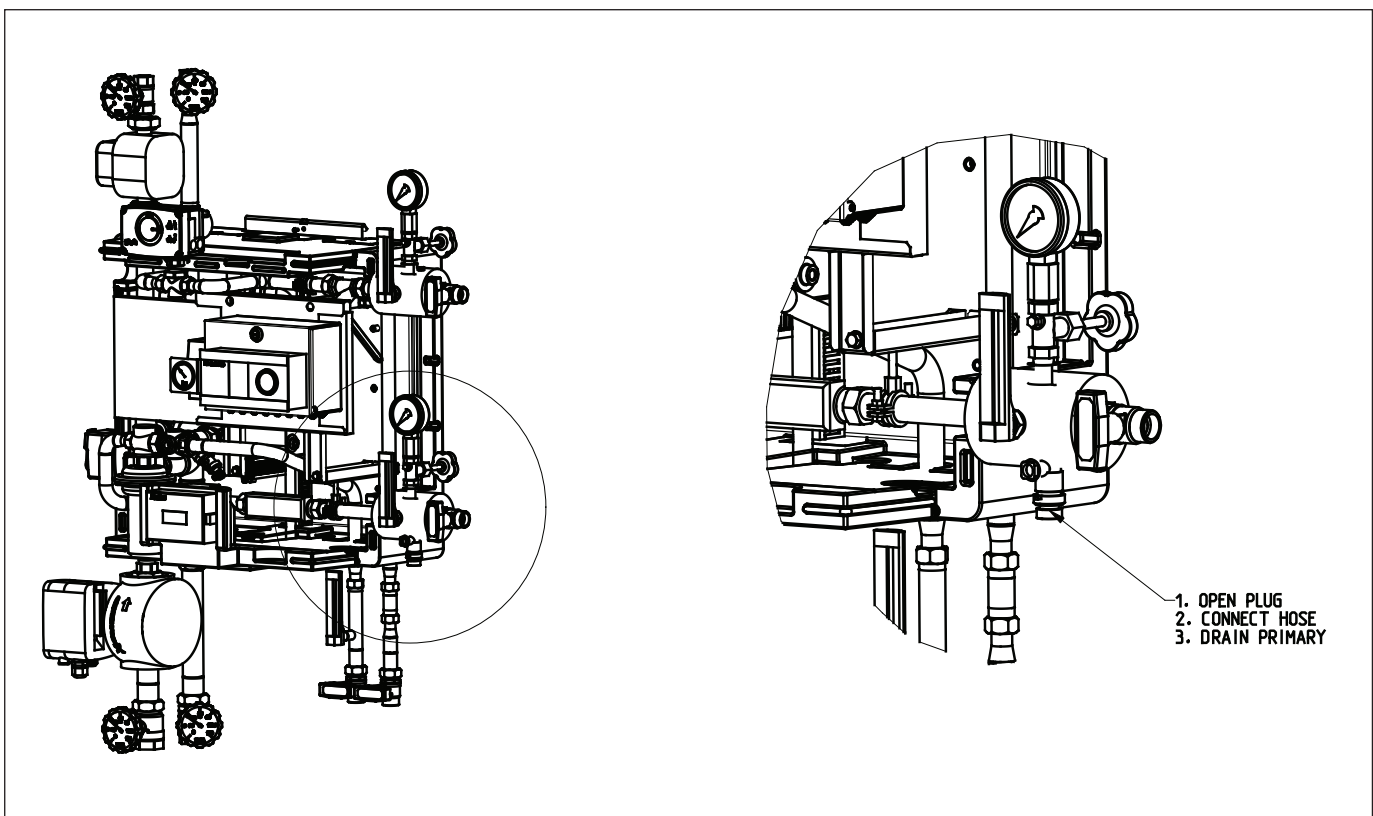
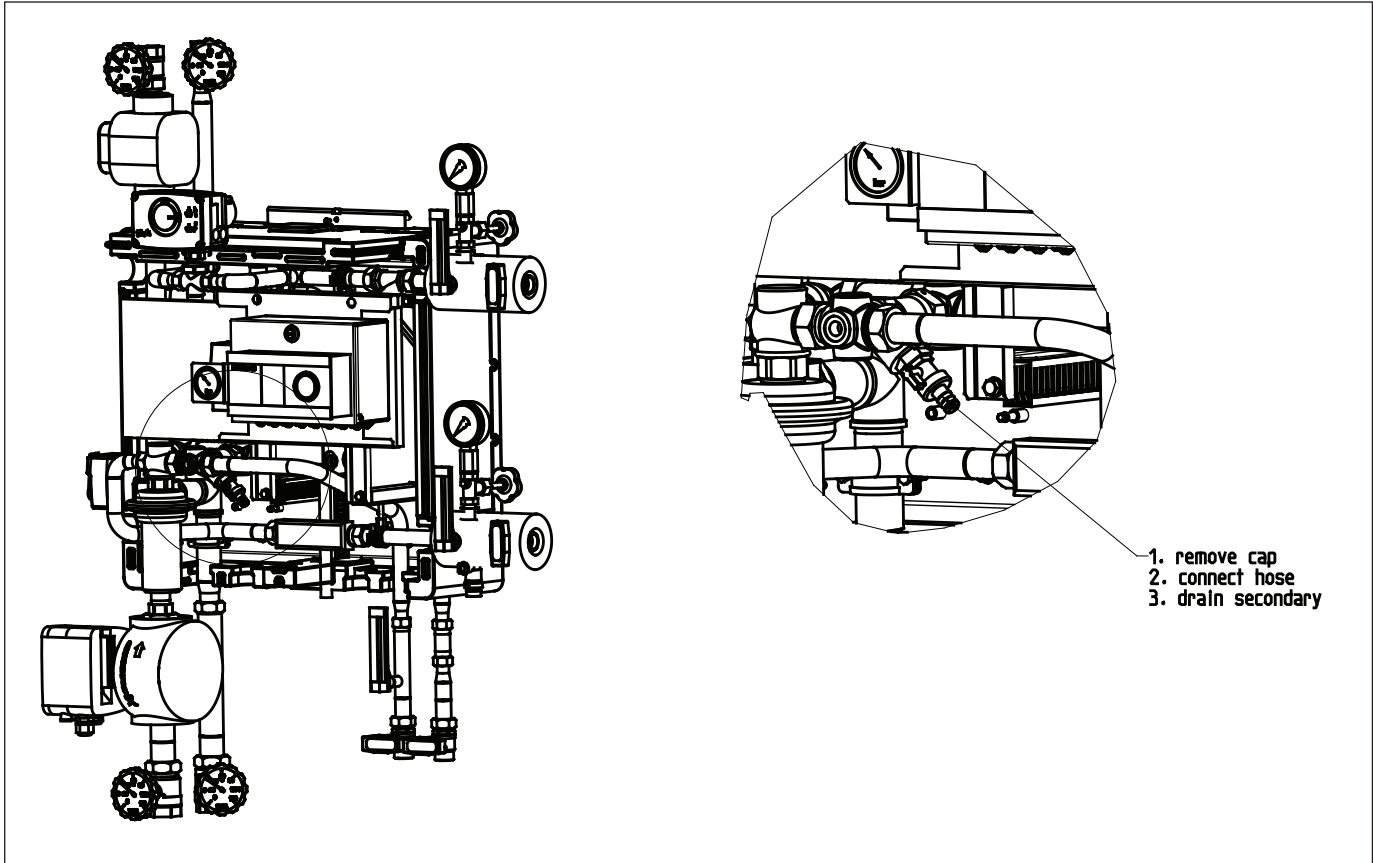
6.5.1 Entlüften

1. Entfernen Sie die Wärmedämmung am primären Vorlaufanschluss
2. Identifizieren Sie die Entlüftung
3. Nehmen Sie einen entsprechenden Werkzeugschlüssel und Entlüften die Anlage durch öffnen der Schraube (Linksdrehung)
4. Schließen Sie die Entlüftungsschraube wieder und vergewissern Sie sich der Dichtheit
5. Bringen Sie die Dämmschalen wieder und fixieren Sie diese mittels der Halteklammer



6.5.2 Entleeren der Station

Finden Sie die Entleerung gemäß Fließschema und Entleeren Sie den gewünschten Teil der Anlage (primär/sekundär). Primär ist diese i.d.R. am Rücklaufblock angeordnet; sekundär ist die Entleerung im Schmutzfänger integriert.

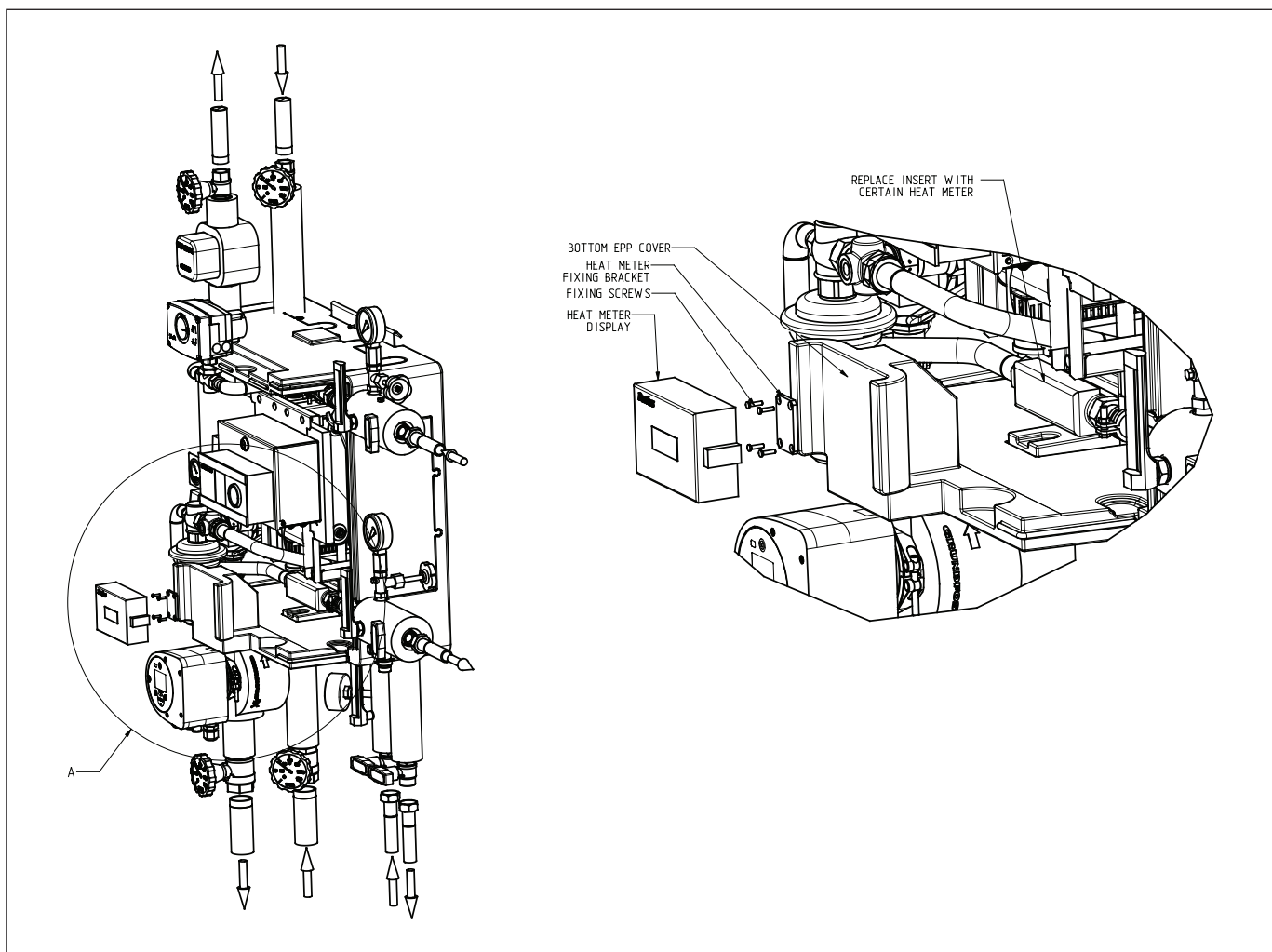


Fernwärmeübergabestation DSA 1 MINI

6.6 Einbau eines Wärmemengenzählers

Wärmemengenzähler können an der dafür vorgesehenen Stelle eingebaut werden. Hierzu:

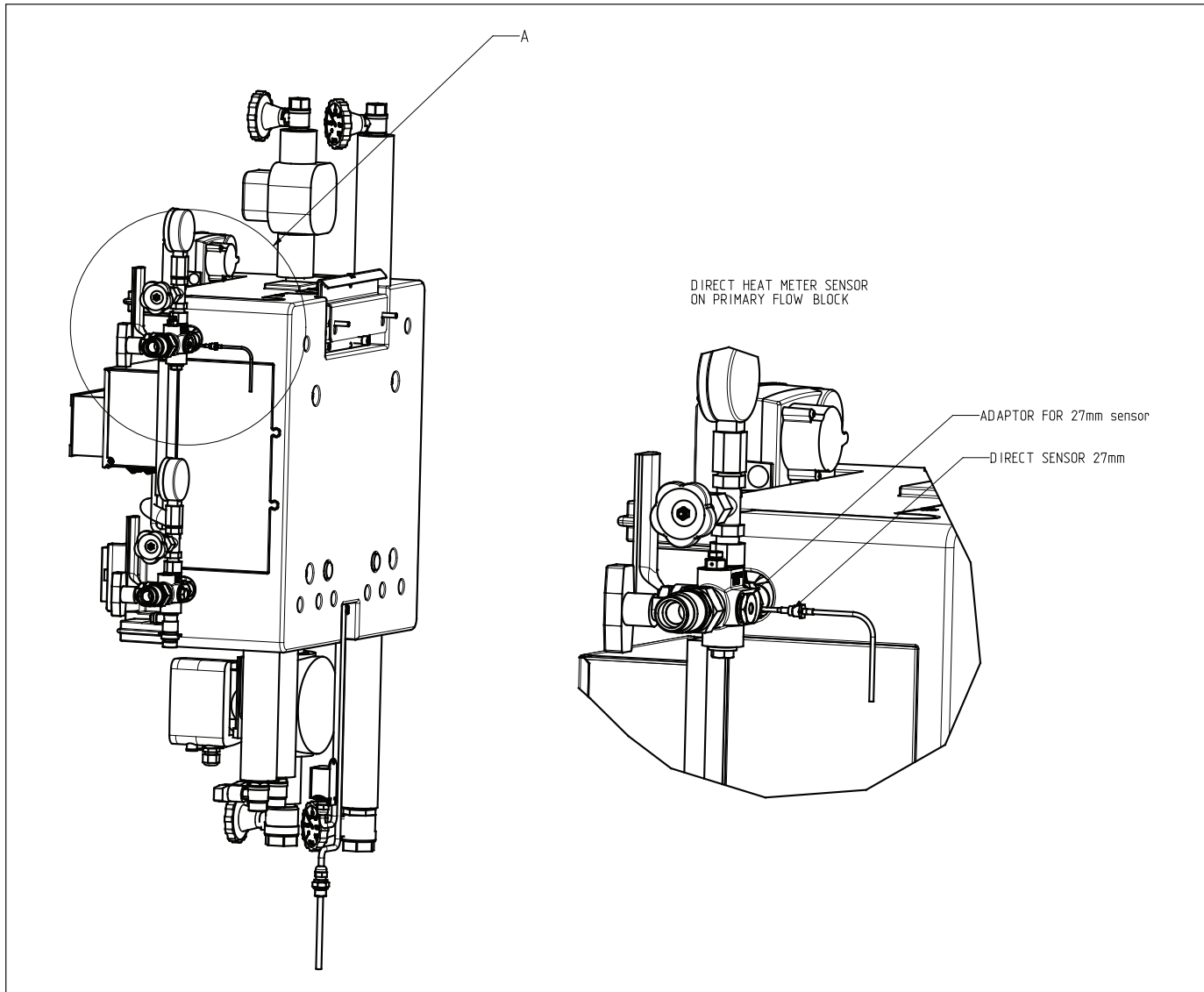
1. Entfernen Sie die Frontabdeckung
2. Finden Sie das Zählerpassstück im primären Rücklauf
3. Entfernen Sie das Passstück und ersetzen es durch den passenden Zähler; prüfen Sie hierbei die Unversehrtheit der Dichtungen und ersetzen Sie diese gegebenenfalls
4. Montieren Sie das Display an der im Bild zu sehenden Stelle des Covers mittels dem dort beiliegendem Befestigungsset und Schrauben
5. Schließen Sie den/die Fühler wie im nächsten Abschnitt beschrieben an
6. Montieren Sie das Frontcover wieder



Fernwärmeübergabestation DSA 1 MINI

6.7 Anschluss der Fühler des Wärmemengenzählers

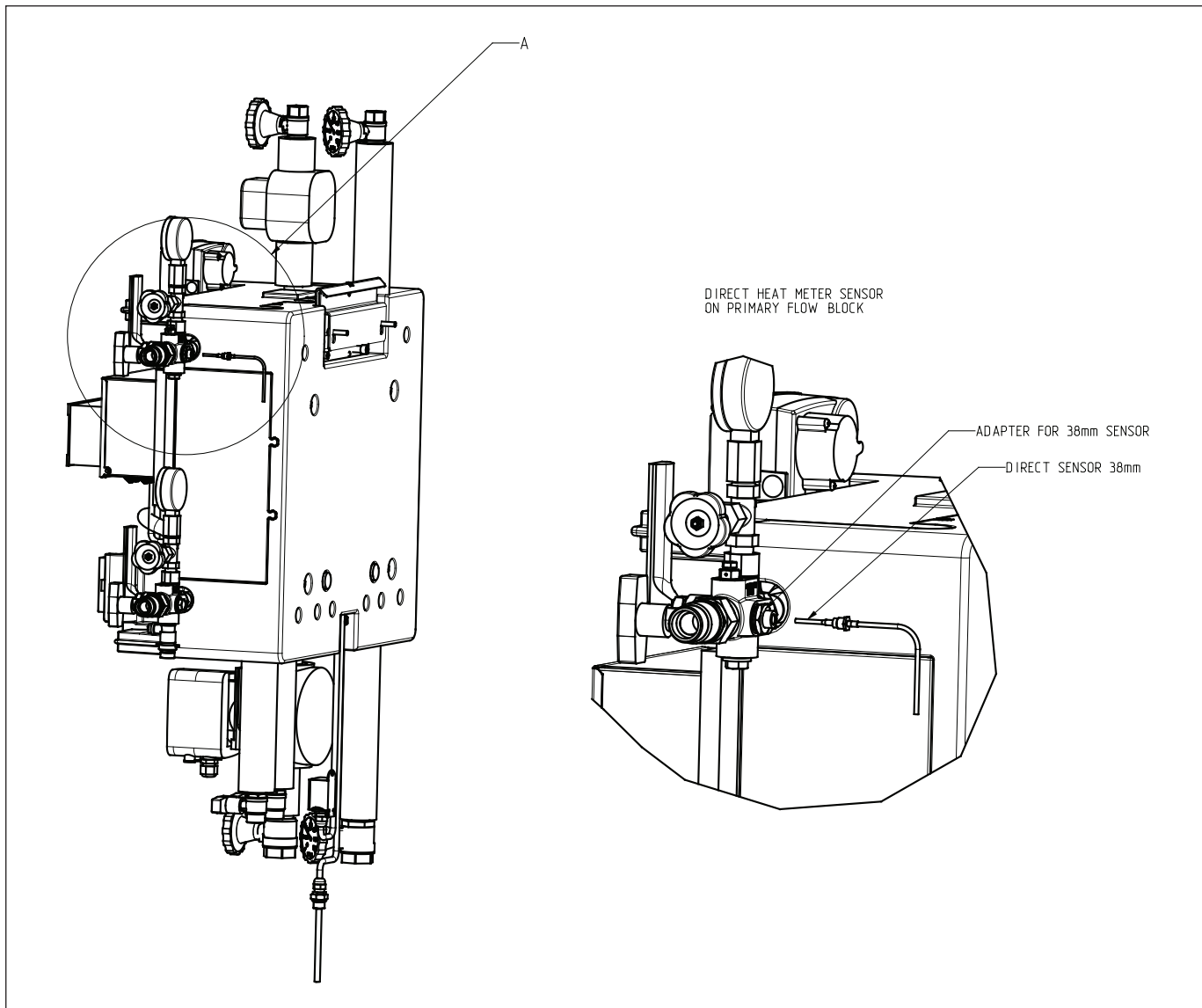
Für den Anschluss der verschiedenen Fühlerarten sind entsprechende Einbaustellen angeordnet. Diese sind i.d.R. auf der Rückseite der Primärblöcke oder in Ausnahmefällen durch Muffen auf der Primärseite vorhanden.



Fernwärmeübergabestation DSA 1 MINI

6.7.1

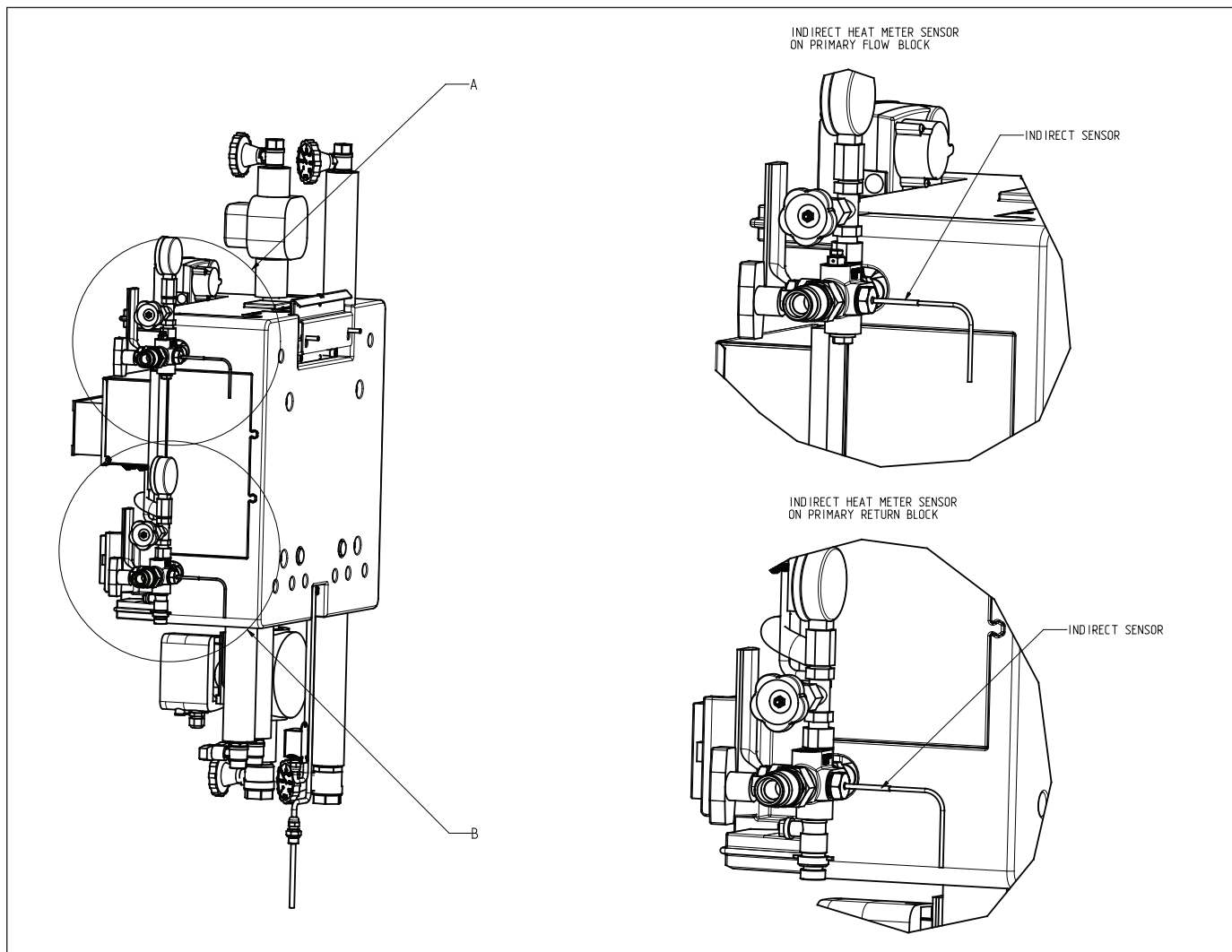
Für Direktfühler sind entsprechende Adapter für die verschiedenen Fühlerlängen (27,5 oder 38mm vorgesehen). Diese können bei Bedarf auch separat bestellt werden. Nur diese Originaladapter sichern den korrekten Einbau des Fühlers in der Rohrleitung (Einbautiefe!).



Fernwärmeübergabestation DSA 1 MINI

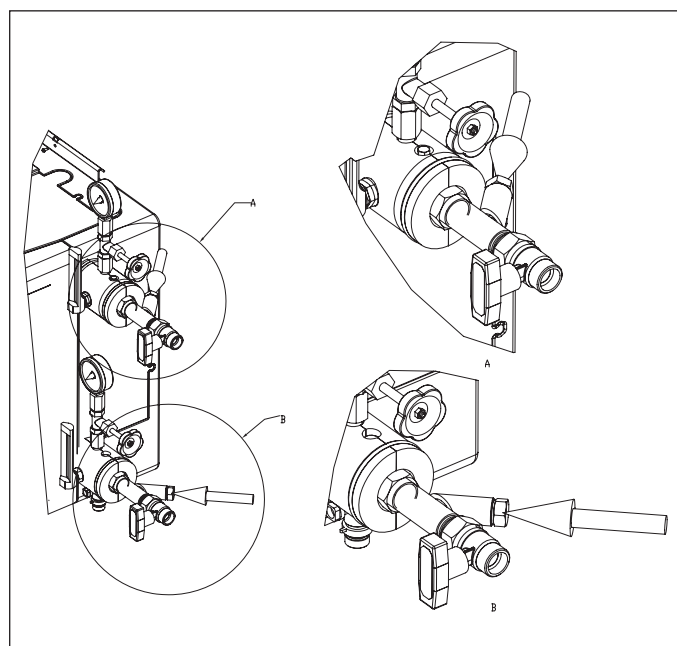
6.7.2

Für Fühler, die in Hülsen eingebaut werden, sind diese bereits in den Blöcken integriert.



6.7.3

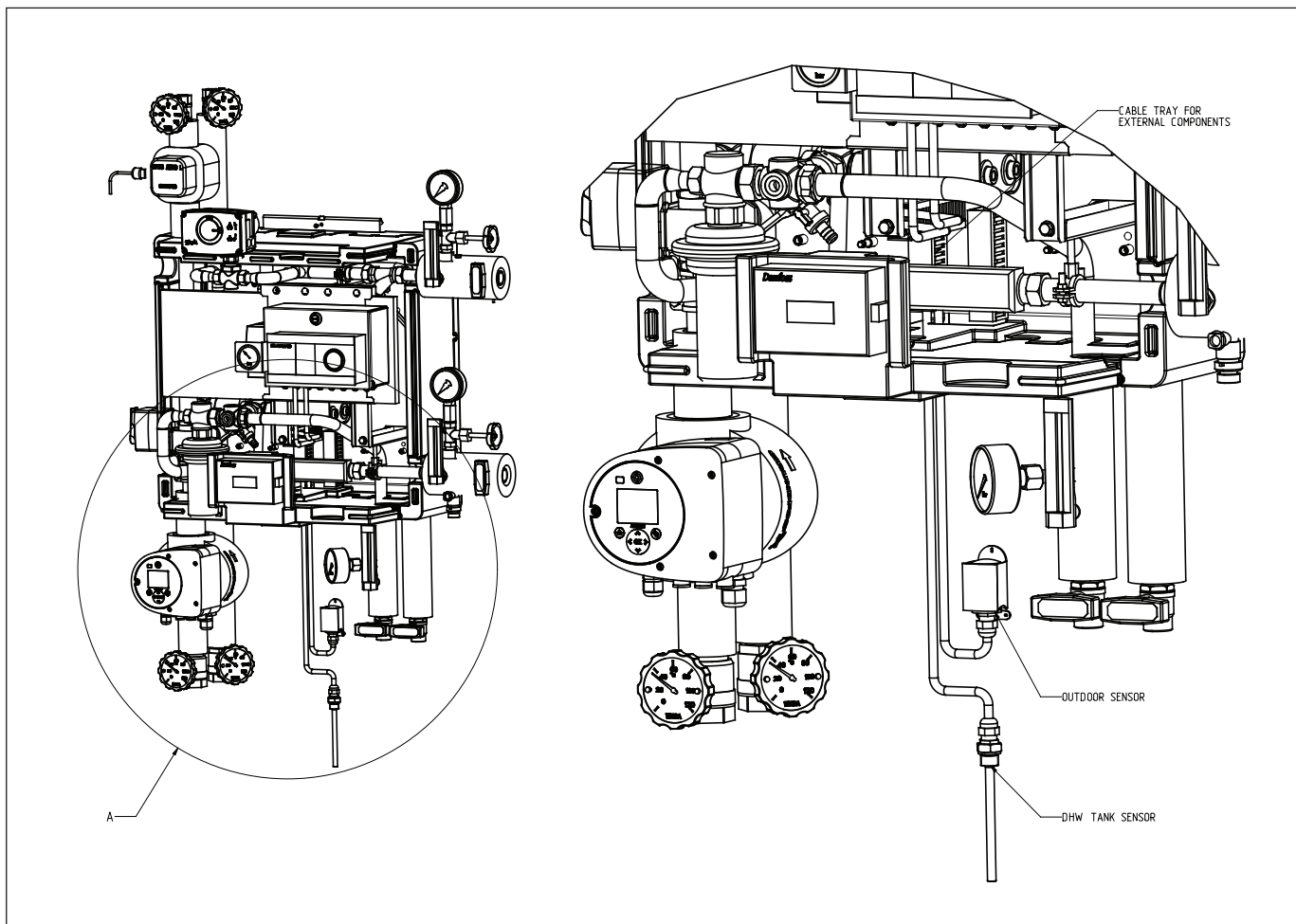
Für spezielle Direktfühler DL (Länge 85 mm) sind Adapterstücke als Zubehör vorgesehen, die zwischen den Blöcken und den Primärabsperrungen montiert werden. In der Variante „Fernwärme Braunschweig“ sind diese bereits enthalten.



Fernwärmeübergabestation DSA 1 MINI

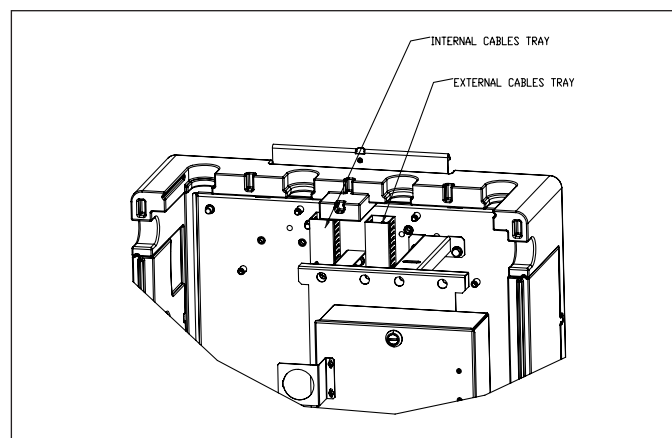
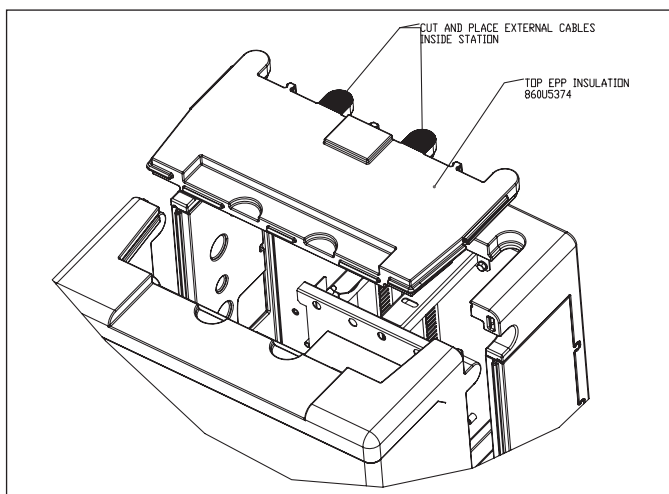
6.8 Anschluss externer Feldgeräte und Fühler

Mitgelieferte Fühler (z.B. für die Warmwasserbereitung) oder extern der Applikation entsprechende Feldgeräte (Antriebe, Pumpen) werden direkt am Schaltkasten/der Klemmleiste angeschlossen und können über freie Kabelverschraubungen an der Unterseite nach außen geführt und in einem extra dafür dahinter liegenden Kabelkanal nach unten herausgeführt werden. Das gilt auch für die Hauptstromversorgung.



Soll der Anschluss der externen Feldgeräte nicht wie im obigen Bild dargestellt, sondern alternativ von oben erfolgen, so entfernen Sie die entsprechende Feder am oberen Dämmteil.

Im Inneren finden Sie je einen Kabelkanal für die interne, im Werk durchgeführte Verdrahtung der integrierten Feldgeräte, sowie einen freien Kanal für den von Ihnen durchzuführenden Teil der Verdrahtung der externen bzw. lose mitgelieferten Feldgeräte wie im Bild unten ersichtlich.



Fernwärmeübergabestation DSA 1 MINI

7.0 Inbetriebnahme

Nachfolgend genannte Maßnahmen sind grundsätzlich durchzuführen bei:

- Erstinbetriebnahme des Gerätes (siehe Anhang Inbetriebnahmeprotokoll)
- Wiederinbetriebnahme nach komplexen Wartungsarbeiten am Gerät
- Wiederinbetriebnahme nach Umsetzung des Gerätes
- Wiederinbetriebnahme nach Störungsbeseitigung am Gerät
- Wiederinbetriebnahme nach Stilllegung oder längeren Stillstandszeiten

Die Installation und Erstinbetriebnahme des Gerätes erfolgt vereinbarungsgemäß durch Mitarbeiter des Herstellers oder von durch ihn

autorisierten Partnerfirmen. Bei Fernwärmeanschlüssen ist i. d. R. die Hinzuziehung des örtlichen Versorgers notwendig.

Die eigenmächtige Erstinbetriebnahme ist nicht zulässig.

Nach Aufstellung, Erstinbetriebnahme und Durchführung von Testläufen durch den Hersteller oder seinen Beauftragten erfolgt die Übergabe des Gerätes an den Betreiber. Danach kann das Gerät unter Beachtung der Angaben in der Betriebsanleitung bestimmungsgemäß betrieben werden.

Die Installation und Erstinbetriebnahme der Anlage kann durch Mitarbeiter des Herstellers, von durch ihn autorisierte Partnerfirmen oder die installierende Fachfirma durchgeführt werden.

In jedem Fall ist das Vorliegen des vollständig ausgefüllten Inbetriebnahmeprotokolls (siehe Anhang) Voraussetzung für die Aufrechterhaltung der Gewährleistung der Anlage.

7.1 Voraussetzungen zur Inbetriebnahme

Für die Inbetriebnahme der Station müssen folgende Bedingungen erfüllt sein:

- die Inbetriebnahme muss durch das Fernwärmeversorgungsunternehmen genehmigt sein
- alle Schraubverbindungen und Befestigungen müssen fest angezogen sein
- die Station muss rohrentechnisch ordnungsgemäß angeschlossen sein
- alle Verunreinigungen und Montagerückstände müssen aus den Rohrleitungen entfernt sein
- die Station muss elektrisch und regelungstechnisch ordnungsgemäß angeschlossen sein, Versorgungsspannung muss bis zum Hauptschalter bzw. Sicherungsautomaten anliegen

- das Fernheizmedium muss an den Primärabsperrearmaturen mit den erforderlichen Parametern anliegen
 - die Hausanlage muss einschließlich der Station auf die erforderliche statische Höhe gefüllt und entlüftet sein (Pumpen unbedingt entlüften.)
 - die Druckhaltung muss mit dem erforderlichen Auflastdruck betriebsbereit sein
 - gewünschte Zeitprogramme und Zusatzfunktionen müssen vorliegen
 - die Fernwärmestation darf erst in Betrieb genommen werden, nachdem ein Sachkundiger des Fernwärmeversorgungsunternehmens oder ein Sachverständiger den ordnungsgemäßen Zustand der Übergabestation und ein Sachverständiger des Erstellers der Hausanlage oder ein Sachverständiger des Gewerbeamtes den ordnungsgemäßen Zustand der Hausanlage überprüft haben
-

7.2 Sekundärseitige Inbetriebnahme

Vor der Inbetriebnahme prüfen, ob alle sicherheitstechnischen Vorschriften und Bestimmungen beachtet wurden.

Die Betriebsdaten auf dem Typenschild der Anlage müssen mit den Betriebsdaten des Nah-/ Fernwärmeunternehmens und der Heizungsanlage übereinstimmen.

Die Hausanlage mit Trinkwasser befüllen. Um Schäden zu vermeiden, darauf achten, dass der Druck beim Befüllen den max. zulässigen Betriebsdruck nicht übersteigt. Vor der ersten Inbetriebnahme ist die Sekundärseite durch die Installationsfirma ausreichend zu spülen.

Alle Verbindungen auf Dichtigkeit und festen Sitz kontrollieren.

Anlage auf die erforderliche statische Höhe befüllen.

7.3 Primärseitige Inbetriebnahme

Alle Arbeiten auf der Primärseite der Anlage dürfen nur in Abstimmung mit dem Nah-/ Fernwärme-Versorgungsunternehmen durch geeignetes ausgebildetes und eingewiesenes Fachpersonal durchgeführt werden.

Anlage über die Absperrarmatur im Primärvorlauf langsam befüllen. Hierfür auch die Absperrarmatur im Primärrücklauf langsam öffnen.

Heizungsregler über den Handbetrieb auf die Position „Stellventil geöffnet“ einstellen.

Durchfluss-/Differenzdruckregler oder Druckregler (sofern vorhanden) auf maximalen Durchfluss bzw. vorgegebenen Differenzdruck einstellen.

Vorhandene Druckregler auf den projektierten Wert einstellen.

Alle Verbindungen auf festen Sitz und Dichtigkeit kontrollieren, ggf. mit dem erforderlichen Anzugsmoment nachziehen.

Primärseite ausreichend spülen,

Absperrarmaturen schließen. Schmutzfänger reinigen und Heizungsregler entsprechend beigelegter Bedienungsanweisung des Herstellers auf Nennbetrieb einstellen.

7.4 Regelorgane

Werkseitig wird der elektronische Regler nach den von uns bekannten Daten voreingestellt. Nach der Inbetriebnahme führt der Regler selbsttätig einen Test durch und zeigt die voreingestellte Anlagenkennziffer an und geht automatisch auf die Betriebsebene.

Die genaue Einstellung erfolgt nunmehr nach der Bedienungsanleitung des Reglerherstellers, die der Station beigelegt ist.

Fernwärmeübergabestation DSA 1 MINI

7.5 Störung und Außerbetriebnahme

Heizungsregler, Antrieb für das Stellventil, Thermostate und die Heizungspumpe sind an die Netzspannung angeschlossen. Deshalb:

1. Sofort den Hauptschalter ausschalten oder den Netzstecker ziehen.
2. Absperrarmaturen auf der Primär- und Sekundärseite schließen.
3. Zur Störungsbeseitigung unbedingt eine Fachfirma hinzuziehen.

Die Anlage ist bei Entleerung zu belüften. Unterdruck kann zur Zerstörung von Anlagenkomponenten oder des ggf. vorhandenen sekundären Pufferspeichers führen.



WARNUNG!

Gefahr durch elektrischen Strom! Auslaufendes Wasser kann die gesamte Anlage unter lebensgefährliche Spannung setzen. Vor Arbeitsbeginn Anlage spannungsfrei schalten und gegen Wiedereinschalten sichern!



WARNUNG!

Verbrennungsgefahr! Bei Undichtigkeiten auf der Primärseite kann Wasser oder, bei Temperaturen über 100°C, Dampf austreten. Verbrennungsgefahr!

7.6 Erneute Inbetriebnahme nach einer Störung

Nach einer Störung erfolgt eine erneute Inbetriebnahme auf der Primärseite immer in Abstimmung mit dem Nah-/Fernwärme-Versorgungsunternehmen und der Fachfirma. Die erneute Inbetriebnahme erfolgt durch die Fachfirma.

8.0 Bedienung

Die Anlage wird im Automatikbetrieb gefahren. Während des Betriebes ist zur Bedienung kein Personal im Bereich der Anlage und in ihrer unmittelbaren Nähe erforderlich.

8.1 Einschalten

Zum Einschalten beachten Sie die Anforderungen unter Punkt 8 „Inbetriebnahme“. Die Anlage kann am Hauptschalter der elektronischen Regelung eingeschaltet werden und arbeitet danach automatisch.

8.2 Ausschalten

Das Abschalten erfolgt am Hauptschalter der elektronischen Regelung. Bei Regelungen ohne eigenen Hauptschalter ist dieser bauseits zu installieren.

8.3 Wiederinbetriebnahme nach Abschalten der Anlage

Soll zwecks Energieeinsparung in längeren, benutzungsfreien Perioden die Anlage abgeschaltet werden (keine Energiezufuhr), so ist bei Wiederinbetriebnahme wie bei erstmaliger Inbetriebsetzung vorzugehen.

Ein Spülen der Anlage ist empfehlenswert.

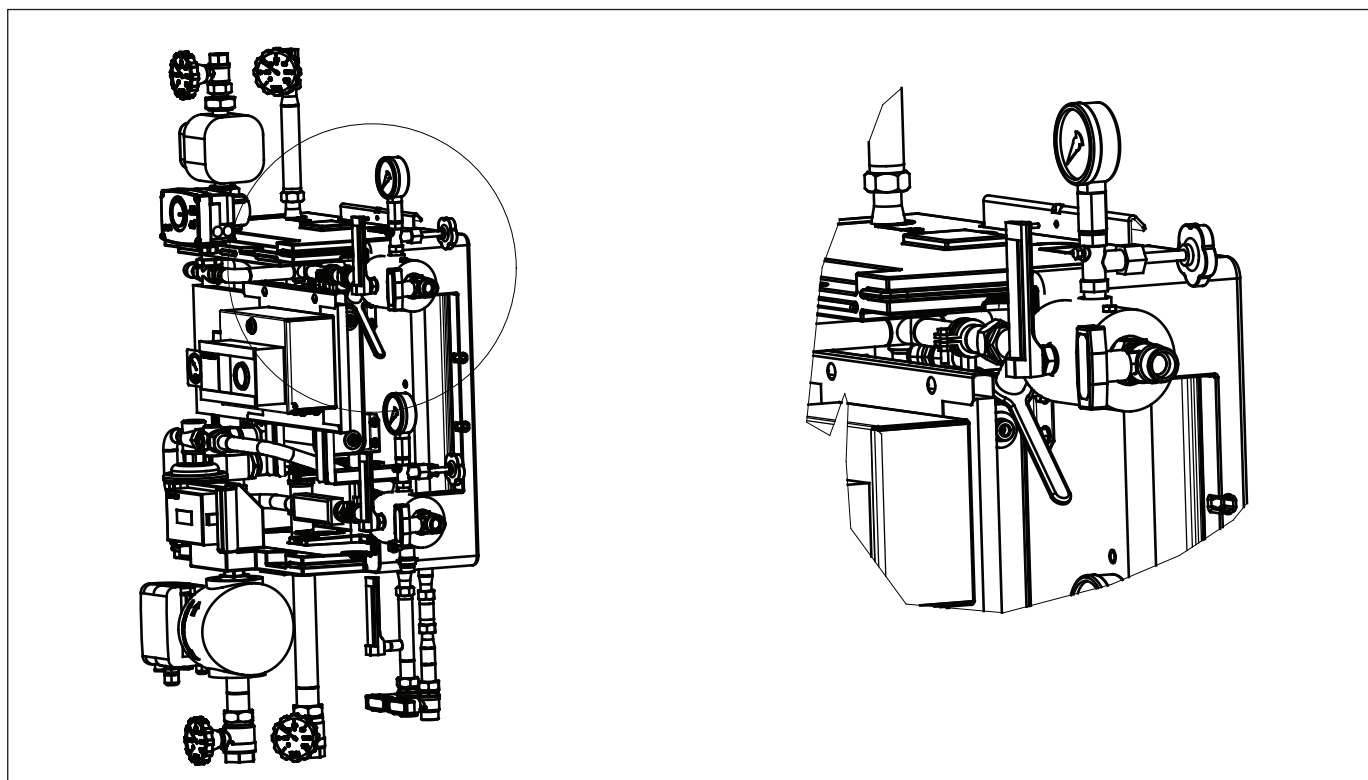
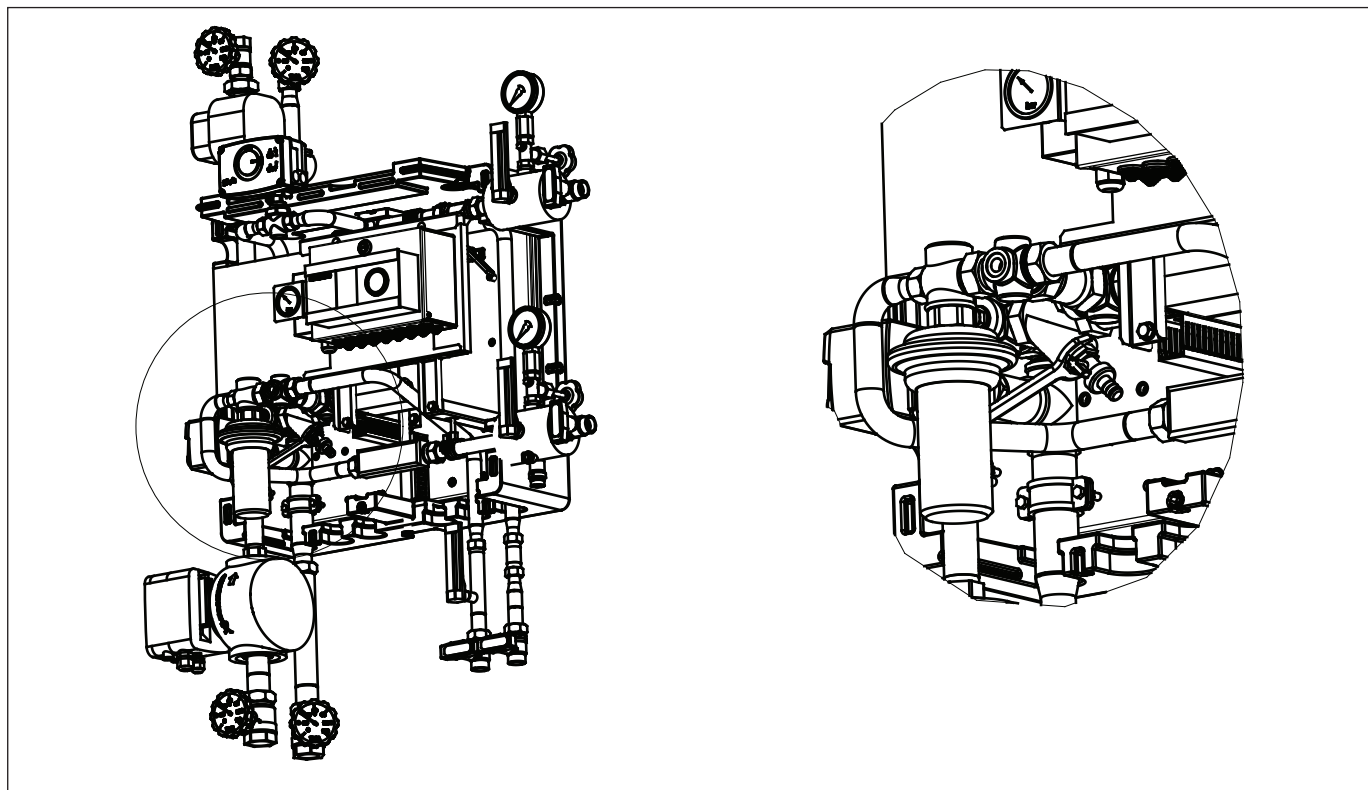
8.4 Service / Reinigung des Schmutzfängersiebes

Vor Beginn der Aktion vergewissern Sie sich, dass die Anlage entleert und heruntergekühlt ist, sowie alle Absperrarmaturen zum Netz primär und sekundär geschlossen sind. Siehe hierzu auch Kapitel 6.5.2. Entfernen Sie alle erforderlichen Dämm- bzw. Coverteile vorsichtig (siehe Kapitel 6.2.).

Verwenden Sie einen geeigneten Schlüssel (keine Rohrzange!) um die Verschlussmutter am jeweiligen Schmutzfänger schrittweise zu öffnen; Achtung, hier kann heißes Wasser austreten! Entfernen Sie

das Sieb durch Herausziehen, reinigen/spülen Sie es und setzen Sie es wieder in umgekehrter Reihenfolge ein. Vergewissern Sie sich, ob die Dichtung nicht beschädigt ist, um spätere Leckagen zu vermeiden. Gegebenfalls ersetzen Sie die Dichtung durch eine Neue. Neue Ersatzdichtungen können Sie über den Danfoss Support beziehen.

Ziehen Sie die Kappe mit ca. 20 – 30 Nm maximal an und überprüfen danach die Dichtheit unter Druck, bevor Sie die Dämmung wieder montieren.



Fernwärmeübergabestation DSA 1 MINI

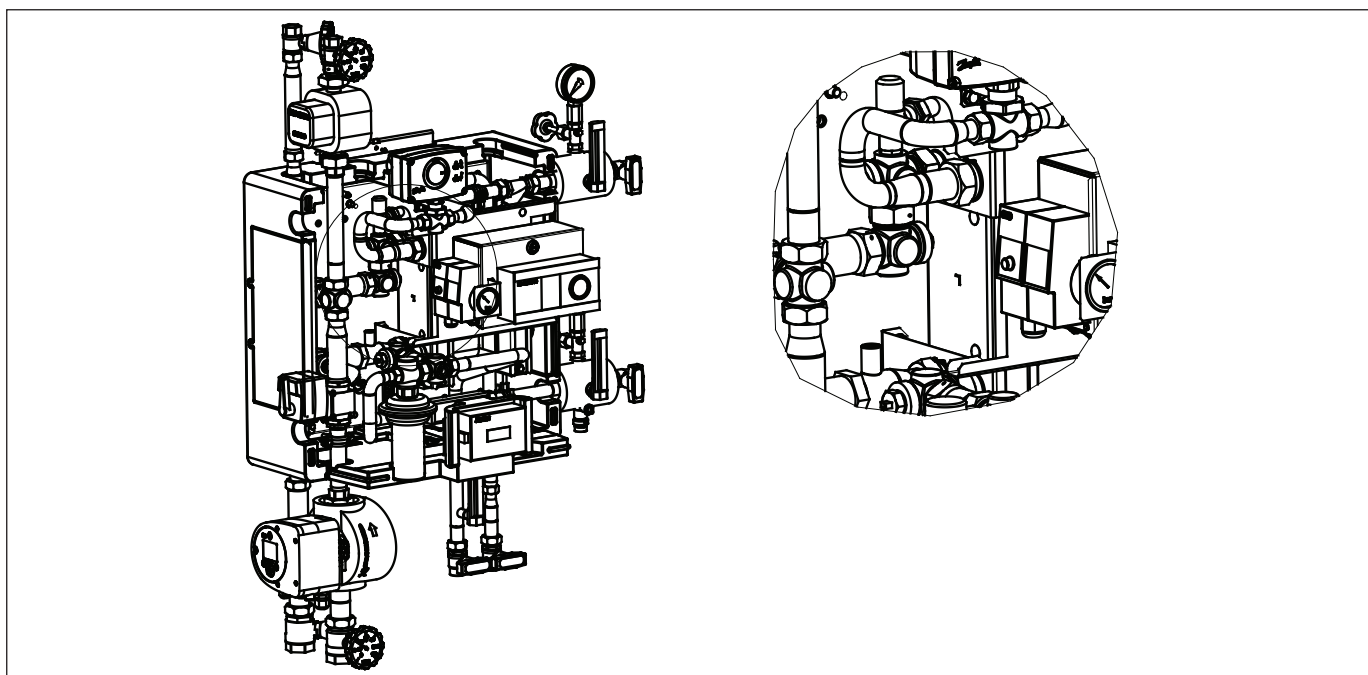
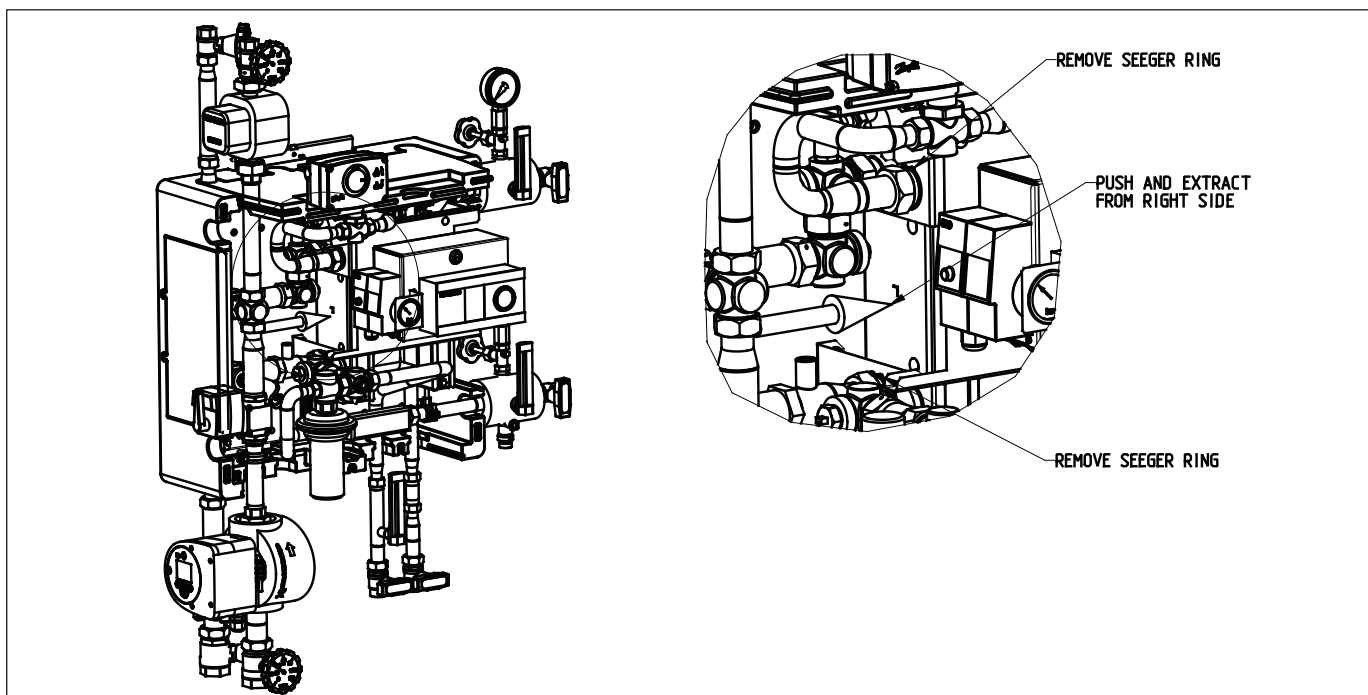
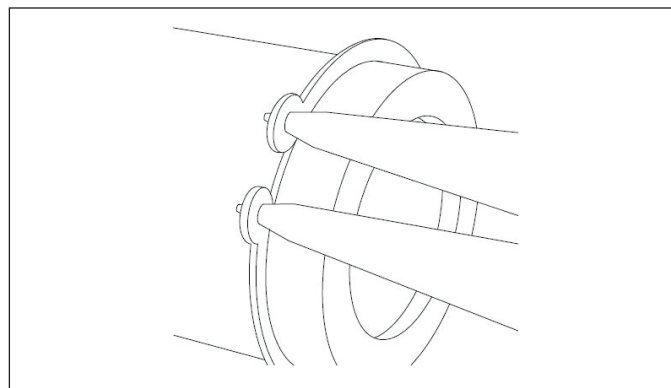
8.5 Service / Demontage bzw. Austausch des Wärmeübertragers (nur bei indirekten Anlagen)

Vor Beginn der Aktion vergewissern Sie sich, dass die Anlage entleert und heruntergekühlt ist sowie alle Absperrarmaturen zum Netz primär und sekundär geschlossen sind. Siehe hierzu auch Kapitel 6.5.2.

Entfernen Sie alle erforderlichen Dämm- bzw. Coverteile vorsichtig (siehe Kapitel 6.2.).

Hinweis! Um den Wärmeübertrager demontieren zu können, müssen Sie eine Seegerringzange benutzen. Dieses Werkzeug ist nicht Bestandteil der Lieferung.

Verwenden Sie nach Entfernen der Seeger-Sicherungsringe einen geeigneten Schlüssel (keine Rohrzanke!) um die Überwurfmuttern G 1 1/4" (M46) an den Wärmeübertrageranschlüssen zu entfernen. Danach können Sie den Wärmeübertrager aus dem Rahmen herausziehen. Die Wiedermontage nach Reinigung oder Austausch erfolgt in umgekehrter Reihenfolge.



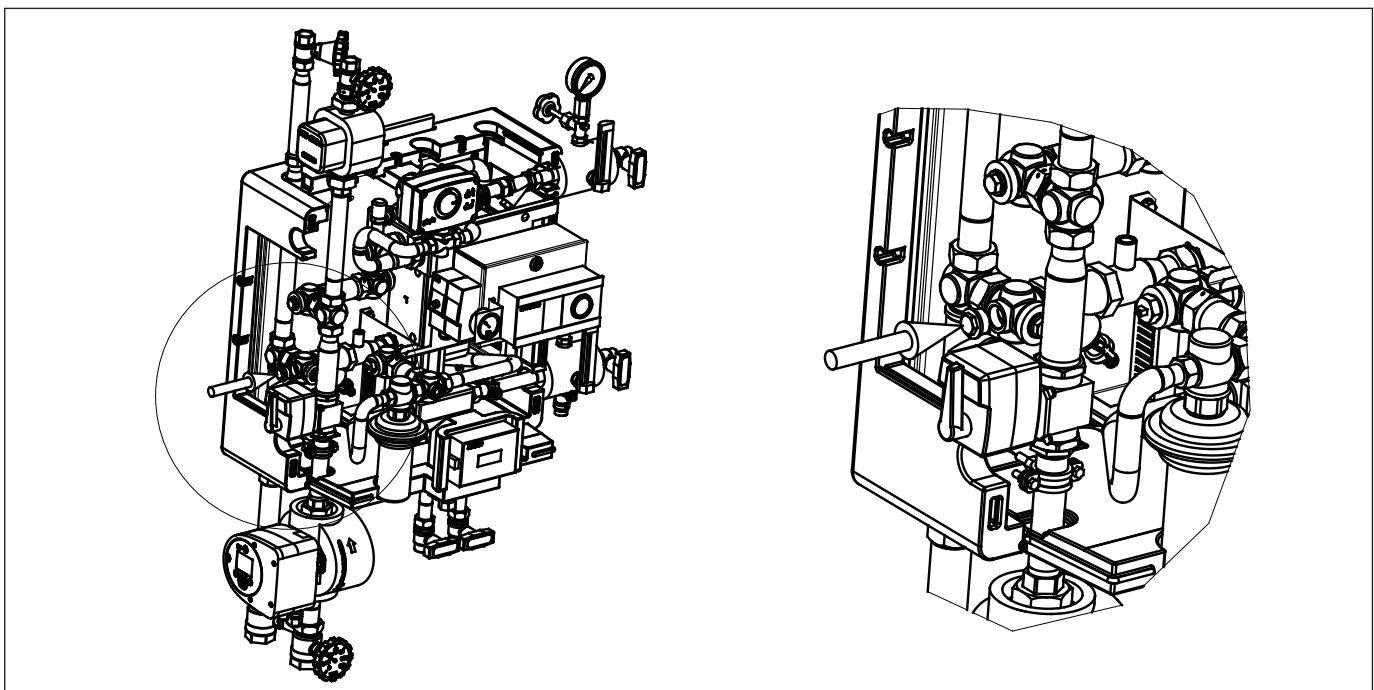
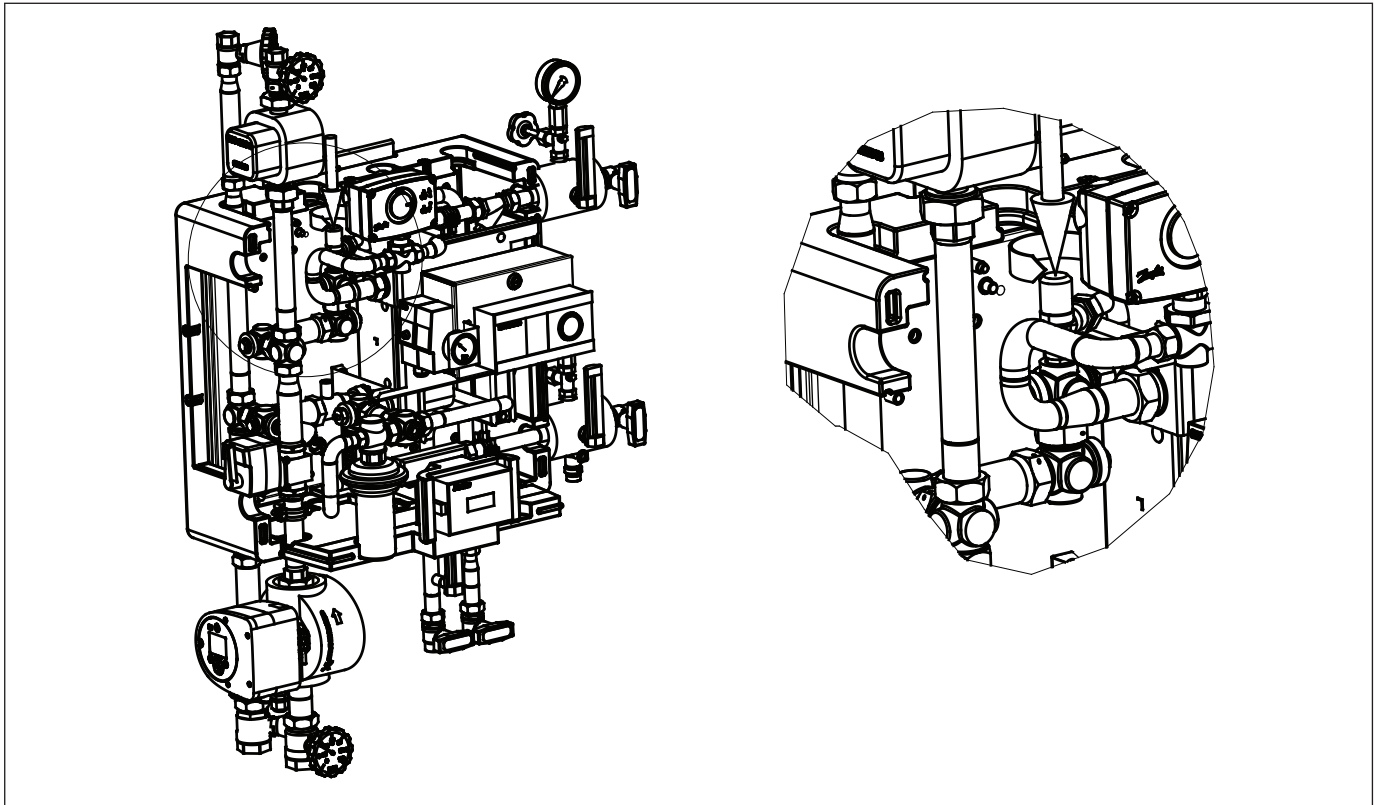
**8.6 Service / Überprüfung des Sicherheitsventils
und Anschluss des Ausdehnungsgefäßes**

Das Sicherheitsventil ist im Sekundärvorlauf hinter dem Wärmeübertrager angeordnet.

Beachten Sie, dass aus dem Abblasrohr während des Betriebs heißes Wasser austreten kann – ordnen Sie eine entsprechende Abflussmöglichkeit an. Eine Verlängerung ist nur in Übereinstimmung mit den gültigen Normen erlaubt.

Zum Anlüften drehen Sie den Kopf in Pfeilrichtung bis zum hörbaren Einrasten. Danach muss das Ventil dicht schließen; falls nicht, wiederholen Sie den Vorgang bis zum Entfernen aller Schmutzteile.

Zum Anschluss eines Ausdehnungsgefäßes entfernen Sie das EPP-Seitenteil gegenüber der Primärseite. Entfernen Sie den $\frac{3}{4}$ " Stopfen in T-Stück des Rücklaufes um nun hier die Ausdehnungsleitung anzuschließen. Diese Leitung muss den gültigen Normen bezüglich maximaler Länge und Anzahl von Bögen entsprechen. Folgen Sie danach den Anweisungen der Betriebsanleitung des Herstellers des Ausdehnungsgefäßes.



Fernwärmeübergabestation DSA 1 MINI

9.0 Wartung

9.1 Sicherheitshinweise

In der Anlage ist eine Übersicht der wichtigsten technischen Vorschriften enthalten. Es wird empfohlen, ein örtliches Installationsunternehmen mit den regelmäßigen Wartungsarbeiten zu beauftragen. Unter Punkt 10.2 sind die wichtigsten Maßnahmen für bestimmte Bauteile und Baugruppen zusammengefasst. Im Anhang finden Sie ebenfalls die entsprechenden Wartungs- und Bedienungsanleitungen einzelner Komponenten, die zu beachten sind.



WARNUNG!

Arbeiten am Gerät dürfen grundsätzlich nur von qualifiziertem und speziell dafür geschultem Personal ausgeführt werden. In der Nähe des Gerätes immer die folgende persönliche Schutzausrüstung tragen:

- Eng anliegende Kleidung (keine weiten Ärmel, Ringe, etc.)
- Schutzbrille für den Schutz der Augen vor umherfliegenden Teilen und Flüssigkeiten
- Sicherheitsschuhe für den Schutz vor schweren herabfallenden Teilen und Ausrutschen auf rutschigem Untergrund.



WARNUNG!

Gefahr durch elektrischen Strom! Arbeiten an elektrischen Einrichtungen dürfen nur von Elektrofachkräften unter Beachtung der Sicherheitsvorschriften durchgeführt werden.

Vor Beginn der Arbeiten elektrische Versorgung abschalten und gegen Wiedereinschalten sichern.

9.2 Wartungsplan (Empfehlungen)

Intervall	Wartungsarbeiten	Bemerkungen
alle 2 Monate	Kontrolle aller Verbindungen	gegebenenfalls Nachziehen und/oder Dichtungen ersetzen
	Kontrolle aller Parameter auf Soll-/ Istwerte bzw. Zulässigkeit	Bei Überschreitung: bestimmungsgemäße Parameter wiederherstellen
	Reinigung von Schmutzfiltern	Bei Bedarf
	Allgemeine Sichtprüfung aller Komponenten auf Beschädigungen	bei sichtbarer Beschädigung Funktionskontrolle und gegebenenfalls Wechsel
zusätzlich alle 6 Monate	Funktionsprüfung des Sicherheitsventils	Kurzes Anlüften
	Funktionsprüfung der elektrischen und elektronischen Bauteile, Schalter etc.	Manuelles Ein-/Ausschalten bzw. Öffnen und Schließen von Motorantrieben
	Reinigung von Schmutzfängern	
	Prüfung der elektrischen Sicherheitseinrichtungen	Temperaturwächter und/oder Begrenzer
zusätzlich alle 12 Monate	Funktionskontrolle aller Bauteile auf Funktion und Bedienbarkeit	z. B. Absperrarmaturen öffnen und schließen
	Kontrolle der äußeren Beschaffenheit	Farbgebung (Rost), Wärmedämmung
	Kontrolle der Wärmeübertrager	Bei Verschmutzung gegebenenfalls Reinigung/ Entkalkung (s. a. Pkt. 10.3)
	Reinigung von Behältern/hydr. Weichen	s. a. Pkt. 10.3
	Kontrolle der Zählleinrichtungen	u. a. Eichfrist beachten
	Kontrolle der Anzeigeeinrichtungen	Manometer, Thermometer
Kontrolle der Ausdehnungsgefäße	Vordruck, Auflastdruck, Dichtheit der Membran	

Fernwärmeübergabestation DSA 1 MINI

9.3 Wartungsarbeiten

Im Folgenden sind wesentliche Tätigkeiten aufgeführt, die im Rahmen einer Wartung durchgeführt werden sollten. Zusätzliche Hinweise sind in den im Anhang beigefügten Herstelleranleitungen enthalten.

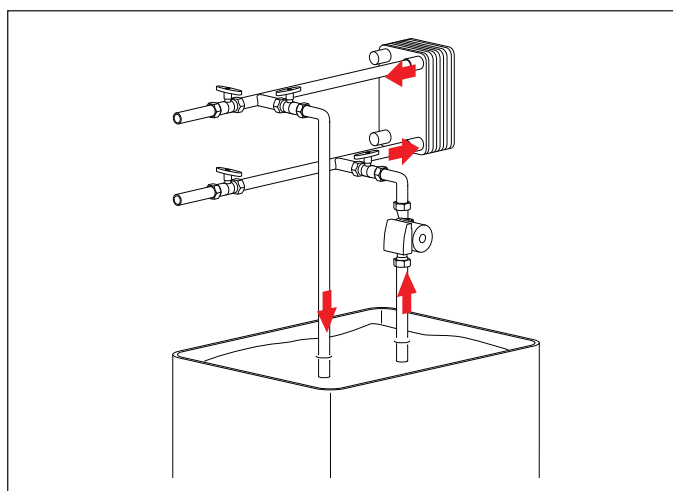
Die Zusammenstellung erhebt keinen Anspruch auf Vollständigkeit. Wichtig ist in jedem Falle die Beachtung der gesetzlichen und relevanten technischen Vorschriften sowie die Erfordernisse der örtlichen Gegebenheiten und Vorschriften (z. B. TABs, Vorschriften der EVU etc.)

Armaturen:

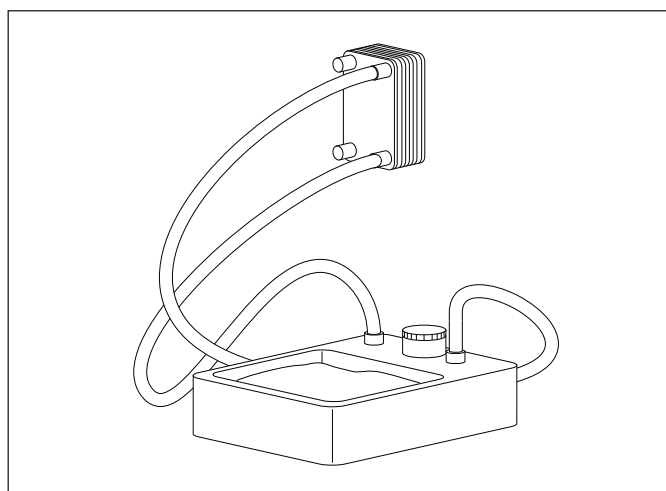
Im Allgemeinen sind die eingesetzten Armaturen wartungsfrei. Im Rahmen von Wartungsarbeiten sollte die Funktionstüchtigkeit hinsichtlich der Bewegbarkeit von Handrädern bzw. Hebeln durch Öffnen und Schließen geprüft werden. So lässt sich der Absatz von Schmutz- und Kalkrückständen auf Kugeln, Tellern und Ventilsitzen verhindern. In Anhang I finden Sie die Herstellerhinweise zu den gebräuchlichsten Komponenten.

Wärmeübertrager:

Wärmeübertrager unterliegen bei längerem Betrieb durch die relativ hohen Temperaturen an den Platten bzw. Rohren insbesondere der Verkalkung. Im Rahmen der o. g. Wartungsarbeiten sollten diese Geräte bei Leistungsabfall gereinigt werden. Gelötete Plattenwärmeübertrager können gespült werden. Bei stärkeren Ablagerungen können hierfür schwache inhihierte Säurelösungen (z. B. 5%ige Ameisen-, Essig- oder Phosphorsäure) verwendet werden. Abb. 24 zeigt diese Anordnung:



Vollverschweißte Edelstahlrohrbündelwärmeübertrager können auf die gleiche Weise gereinigt werden. Hierzu ist eine Erhöhung der Säurekonzentration ähnlich wie Behältern und Rohrleitungen bis zu 10% Säurekapazität zulässig.



Geschraubte Plattenwärmeübertrager können bei Bedarf zwecks Reinigung geöffnet werden. Hierzu finden Sie im Anhang I bzw. II die Hinweise in den Einbau- und Bedienungsanleitungen dieser Geräte. Bei Bedarf erhalten Sie die komplette mehrsprachige Anleitung über unseren Service (VIKAC28G).

9.4 Maßnahmen nach Wartungsarbeiten

Nach den Wartungsarbeiten und vor dem Einschalten des Gerätes beachten:

- Alle zuvor gelösten Schraubenverbindungen auf festen Sitz überprüfen.
- Überprüfen, ob alle zuvor entfernten Schutzvorrichtungen, Abdeckungen, Behälterdeckel wieder ordnungsgemäß eingebaut sind.
- Sicherstellen, dass alle verwendeten Werkzeuge, Materialien und sonstige Ausrüstungen aus dem Arbeitsbereich wieder entfernt wurden.
- Arbeitsbereich säubern und eventuell ausgetretene Stoffe wie z.B. Flüssigkeiten, Verarbeitungsmaterial o.ä. entfernen.
- Sicherstellen, dass alle Sicherheitseinrichtungen des Gerätes und der Anlage wieder einwandfrei funktionieren.

Fernwärmeübergabestation DSA 1 MINI

10.0 Störungen

Störungen an elektrischen Einrichtungen sowie an Bauteilen der Mechanik, Pneumatik und Hydraulik dürfen nur von speziell ausgebildetem Fachpersonal dieser Fachbereiche behoben werden. Bei Störungen, die mit den nachfolgend beschriebenen Maßnahmen nicht beseitigt werden können, Hersteller oder einen vom Hersteller autorisierten Servicepartner informieren.

10.1 Funktionsstörungen

Störung	mögliche Ursache	Störungsbehebung	Bemerkung
Sekundärwassertemperatur zu niedrig	fehlende Spannungsversorgung	Hauptschalter einschalten Zuleitung überprüfen Sicherungen/Schütze überprüfen	
	fehlende Wärmeversorgung - kein Primärnetzdruck - zu niedriger Primärdifferenzdruck - zu geringe Heizwassermenge	Betriebsbedingungen - Druck - Menge - Differenzdruck herstellen / absichern	Wärme- oder Medienversorger kontaktieren; Einstellung des Mengenbegrenzers
	falsche Reglereinstellung(en)	Einstellungen korrigieren	Bedienungsanleitung Regler
	geschlossene Absperrarmatur(en)	Armaturen öffnen	
	defekte Fühler	Fühler austauschen	
	defekte oder nicht eingeschaltete Umwälzpumpe(n)	einschalten/auswechseln	
	defekte oder nicht eingeschaltete Heizungs(Zubringer-)pumpe(n)	einschalten/auswechseln	
	Mengeneinstellorgan nicht eingestellt (Hydr.-Abgleich)	Mengeneinstellorgan ausgelegter Leistung einregulieren	
	Umwälzpumpe läuft nicht mit vorgesehener Drehzahl	Pumpendrehzahl vermindern oder erhöhen/Pumpe erneuern	Auslegungsmenge
	defektes Regelventil	Ventil säubern / gängig machen oder wechseln	
	defekter Antrieb oder Thermostat	Antrieb / Thermostat austauschen	
	Anlage falsch dimensioniert z. B. Regelorgan primär zu klein	Dimensionierung prüfen Anlage erweitern/vergrößern z. B. Regelorgan neu auslegen und austauschen	sprechen Sie unsere Fachberater an
	Anlage wird „überfordert“	Dimensionierung prüfen Anlage erweitern/vergrößern	sprechen Sie unsere Fachberater an
Tauscher verschmutzt	Tauscher reinigen/erneuern		
Sekundärwassertemperatur zu hoch	fehlende Spannungsversorgung -> elektrischer Antrieb offen	Anlage außer Betrieb nehmen Spannungsversorgung herstellen manuellen Notbetrieb herstellen	
	falsche Reglereinstellung(en)	Einstellungen korrigieren	Bedienungsanleitung Regler
	defekter Fühler	Fühler austauschen	ggf. Fühlerwerte überprüfen
	defektes Regelventil	Ventil säubern / gängig machen oder wechseln	Ventil hängt
	defekter Antrieb oder Thermostat	Antrieb/Thermostat austauschen	Antrieb offen oder Thermostat/Kapillare defekt
Umwälzpumpe läuft nicht mit vorgesehener Drehzahl	Pumpendrehzahl erhöhen/ Pumpe erneuern		
Sekundärwassertemperatur schwankt oder nicht konstant	falsche Reglereinstellung(en)	Einstellungen korrigieren - Regelverstärkung - Nachstellzeit - Ventillaufzeit	Bedienungsanleitung Regler
	schwankende Heizwasserversorgung - schwankender Primärdifferenzdruck - schwankende Heizwassermenge	Betriebsbedingungen - Druck - Menge - Differenzdruck herstellen/absichern	Wärme- oder Medienversorger kontaktieren
	Regelorgan primär zu groß	Regelorgan neu auslegen, ggf. austauschen	sprechen Sie unsere Fachberater an

Fernwärmeübergabestation DSA 1 MINI

Störung	mögliche Ursache	Störungsbehebung	Bemerkung
Austritt von Medium Verbrühungsgefahr!	Undichtigkeit von Verbindungen (Flansch/Verschraubungen)	Anlage abschalten - Betriebsparameter auf Zulässigkeit prüfen (siehe Typenschild) - Verbindungen prüfen, ggf. nachziehen bzw. Dichtungen ersetzen	
	Undichtigkeit von Schweißnähten	Anlage abschalten	Kundendienst kontaktieren
	Undichtigkeiten von Armaturen (Gehäuse/Schraubverbindungen)	- Armaturen auf korrekten Sitz bzw. Einbau überprüfen - Stopf- (Dichtungs-) buchsen nachziehen oder Bauteil wechseln	Bedienungsanleitung Hersteller ggf. Kundendienst kontaktieren
	- Undichtigkeit von geschraubten Wärmeübertragern - Verschmutzung/ Verkalkung - Druckstöße	- Bolzen nachziehen - öffnen und reinigen - Dichtungen wechseln	Bedienungsanleitung Wärmetauscher ggf. Kundendienst kontaktieren
	- Undichtigkeit von gelöteten oder geschweißten Wärmeübertragern - Verschmutzung/ Verkalkung - Druckstöße	Gerät wechseln	Bedienungsanleitung Wärmetauscher ggf. Kundendienst kontaktieren
unzulässiger-Druckanstieg, ständiges Abblasen des Sicherheitsventils	innere Undichtigkeit des Wärmetauschers (bei indirekten Anlagen)	Gerät prüfen, ggf. auswechseln	Kundendienst kontaktieren
	fehlerhafte Vordruck- und Fülldruckeinstellung	Ausdehnungsgefäß, Druckhalteanlage prüfen, ggf. neu einstellen	Fülldrucktabelle
	defekte(s) Druckhalteanlage, Druckausdehnungsgefäß	Bauteil(e) wechseln	
	falsch dimensioniertes oder defektes Sicherheitsventil	Sicherheitsventil wechseln	
	fehlerhafte Einstellung der Druckreduzierung/Drucksicherung (bei direkten Anlagen)	Einstellung des Druckminderers prüfen/korrigieren	Bedienungsanleitung Druckregler
Druckschläge, Wasserschläge, Nachverdampfung	sekundärseitig schwankende Vorlauftemperaturen	Regeleinstellungen kontrollieren, insbesondere Ventilkennwerte	
	sekundärseitig abrupt wechselnde Betriebsbedingungen z. B. - Abschaltung von Anlagenteilen - Schließen von Armaturen - Ausschalten von Pumpen	Regeleinstellungen kontrollieren, insbesondere Ventilkennwerte, Anlageneinstellungen/Zusammen spiel der Gesamtanlage überprüfen	
	fehlerhafte Vordruck- und Fülldruckeinstellung	Ausdehnungsgefäß, Druckhalteanlage prüfen, ggf. neu einstellen	Fülldrucktabelle
	defekte(s) Druckhalteanlage, Druckausdehnungsgefäß	Bauteil(e) wechseln	
	falsch dimensioniertes oder defektes Sicherheitsventil	Sicherheitsventil wechseln	
übermäßige Geräuschbildung	inkorrekte Pumpeneinstellung	Einstellung überprüfen/ korrigieren	s. a. Betriebsanleitung Umwälzpumpe
	fehlende Einregulierung	Korrektur der Reguliereinstellungen Begrenzereinstellungen prüfen	
	Fließgeräusche (z. B. in Rohren)	Projektierte Mengen einstellen Konstruktion auf Einengungen prüfen, Teile (Schweißperlen etc.) in der Anlage	Demontage und/oder Spülen der Anlage
	lose Teile in Komponenten	Federwirkung von Rückschlagarmaturen prüfen Berührung von parallel eingebauten Hülsen vermeiden	z. B. Tauchrohre von Doppelthermostaten gegen die Fließrichtung
	Anlage falsch dimensioniert, z. B. Regelorgan primär zu klein	Dimensionierung prüfen Anlage erweitern/vergrößern z. B. Regelorgan neu auslegen und austauschen	sprechen Sie unsere Fachberater an
	defektes Regelventil	Ventil säubern / gängig machen oder wechseln	
	abgerissenes Pumpenlaufrad	Pumpe wechseln	

Fernwärmeübergabestation DSA 1 MINI

10.2 Sicherheitshinweise

**WARNUNG!**

Eine unsachgemäße Störungsbeseitigung kann zu schweren Personen- und/oder Sachschäden führen. Störungen dürfen deshalb nur von ausgebildetem und autorisiertem Fachpersonal durchgeführt werden!

10.3 Verhalten bei Störungen

Grundsätzlich gilt:

1. Bei Störungen, die eine unmittelbare Gefahr für Personen, Sachwerte und/oder die Betriebssicherheit darstellen, Anlage sofort mit der NOT-AUS-Funktion stoppen.
2. Bei Störungen, die solche Gefahren nicht verursachen, Anlage über die Anlagensteuerung ausschalten, zusätzlich Energieversorgung des Gerätes unterbrechen und gegen Wiedereinschalten sichern.
3. Verantwortlichen am Einsatzort über Störung sofort informieren.
4. Von autorisiertem Fachpersonal Art und Umfang der Störung feststellen, Ursache ermitteln und Störung beseitigen lassen.

11.0 Ersatzteile

Nur Original-Ersatzteile des Herstellers verwenden!

Bei Verwendung nicht freigegebener Ersatzteile verfallen sämtliche Garantie-, Service-, Schadensersatz- und/oder Haftpflichtansprüche gegen den Hersteller oder seine Beauftragten, Händler und Vertreter.

Bei Ersatzteilbestellungen unbedingt angeben:

- Gerätetyp
- Serien/Produktions-Nr.
- Teile-Nr. /Artikelnummer (siehe Stückliste Schaltschema)
- Menge
- Bezeichnung
- gewünschte Versandart (Post, Fracht, See, Luft, Express)
- Versandadresse
- ggf. Skizze oder Foto mit Bemerkungen Ersatzteilbestellungen ohne o.a. Angaben können nicht berücksichtigt werden. Bei fehlender Angabe über die Versandart, erfolgt Versand nach Ermessen des Lieferanten. Informieren Sie den Hersteller umfassend über die eingesetzten Teile, damit gleichwertiger Ersatz angeboten werden kann.

**ACHTUNG!**

Falsche oder fehlerhafte Ersatzteile und Bauteile von Fremdherstellern können zu schweren Beschädigungen, Fehlfunktionen oder Totalausfall des Gerätes führen.

INDEX
A

Allgemeines	3, 6
Arbeitssicherheit	3, 6
Ausdehnungsgefäß	13, 40, 41, 44
Ausschalten	4, 8, 37, 41, 44, 45

B

Bedienpersonal	3, 8, 9
Bedienung	3, 6, 9, 10, 11, 36, 37, 41, 42, 43, 44
Begrenzung	18, 19
Bestimmungsgemäße Verwendung	6, 7
Betreiber	6, 8, 9, 10, 36
Betriebsanleitung	3, 4, 6, 8, 10, 36, 40, 44

D

Demontage	3, 4, 5, 27, 39, 44
Dichtung	23, 27, 28, 31, 38, 41, 44
Differenzdruck	13, 18, 19, 36, 43
Differenzdruckregler	18, 19, 36
Direkt	13, 14, 16, 17, 18, 19, 21, 22, 33, 35, 39, 44
Druckhaltesysteme	14
Durchflussbegrenzung	18, 19

E

Einschalten	4, 8, 10, 37, 41, 42, 43, 45
Elektro-Anschluss	24
Entsorgung	3, 4, 5, 22
Ersatzteile	4, 45

F

Fachpersonal	4, 9, 10, 23, 24, 36, 43, 45
Fernwärmeübergabestation	6, 7, 11, 14
Fernwärmeversorger	14, 28
Fernwärmeversorgungsunternehmen	24, 36
Frostsicherung	14
Fühler	13, 17, 18, 19, 24, 31, 32, 33, 34, 35, 43
Funktion	3, 4, 8, 9, 14, 36, 41, 42, 43, 45
Funktionsstörungen	43

G

Gefahren	3, 6, 8, 9, 10, 45
----------------	--------------------

H

Haftung	4
Heizkreis	14, 15, 16, 17, 18, 19, 20
Heizwasser	13, 14, 18, 19, 43
Hub	14

I

Inbetriebnahme	4, 10, 24, 36, 37
Indirekt	14, 39, 44
Installation	3, 6, 23, 34, 36, 41

L

Lagerung	21, 22
----------------	--------

M

Missbrauch	7
missbräuchliche	4, 5
Mitgeltende Unterlagen	3
Montagevorbereitung	24

N

Nahwärme	14
NOT-AUS-Schalter	8

P

Parameter	10, 11, 14, 17, 18, 19, 20, 36, 41, 44
Primärseite	14, 18, 19, 24, 32, 36, 37, 40
Primärseitige Inbetriebnahme	36

R

Regelorgane	36
Regelung	4, 13, 14, 17, 18, 19, 24, 37
Regelventil	13, 14, 43, 44
Rohrzange	23, 38, 39

S

Schaltschema	11, 14, 27, 45
Schmutzfänger	10, 13, 14, 30, 36, 38, 41
Schutzausrüstung	7, 8, 41
Sekundärseite	14, 15, 16, 24, 27, 36, 37
Sekundärseitige Inbetriebnahme	36
Sekundärseitiger Anschluss	24
Sicherheit	3, 6, 7, 8, 9, 10, 13, 21, 23, 36, 40, 41, 42, 44, 45
Sicherheitsventil	10, 13, 40, 41, 44
spannungsfrei	8, 10, 24, 37
Speicher	17, 18, 19, 20
Störungen	4, 43, 45
Störung und Außerbetriebnahme	37
Systemtrennung	14

T

Technische Daten	11
Thermostat	13, 43, 44
Transport	8, 12, 21, 22, 25, 26
Transportinspektion	22
Trinkwassererwärmungssystem	14, 17, 18, 19

U

Übergabestation (s.a. Fernwärmeübergabestation)	36
Umwälzpumpe	14, 43, 44
Urheberschutz	4

V

Verpackung	11, 21, 22, 25
Volumenstrom	13
Vorrangschaltung	14

W

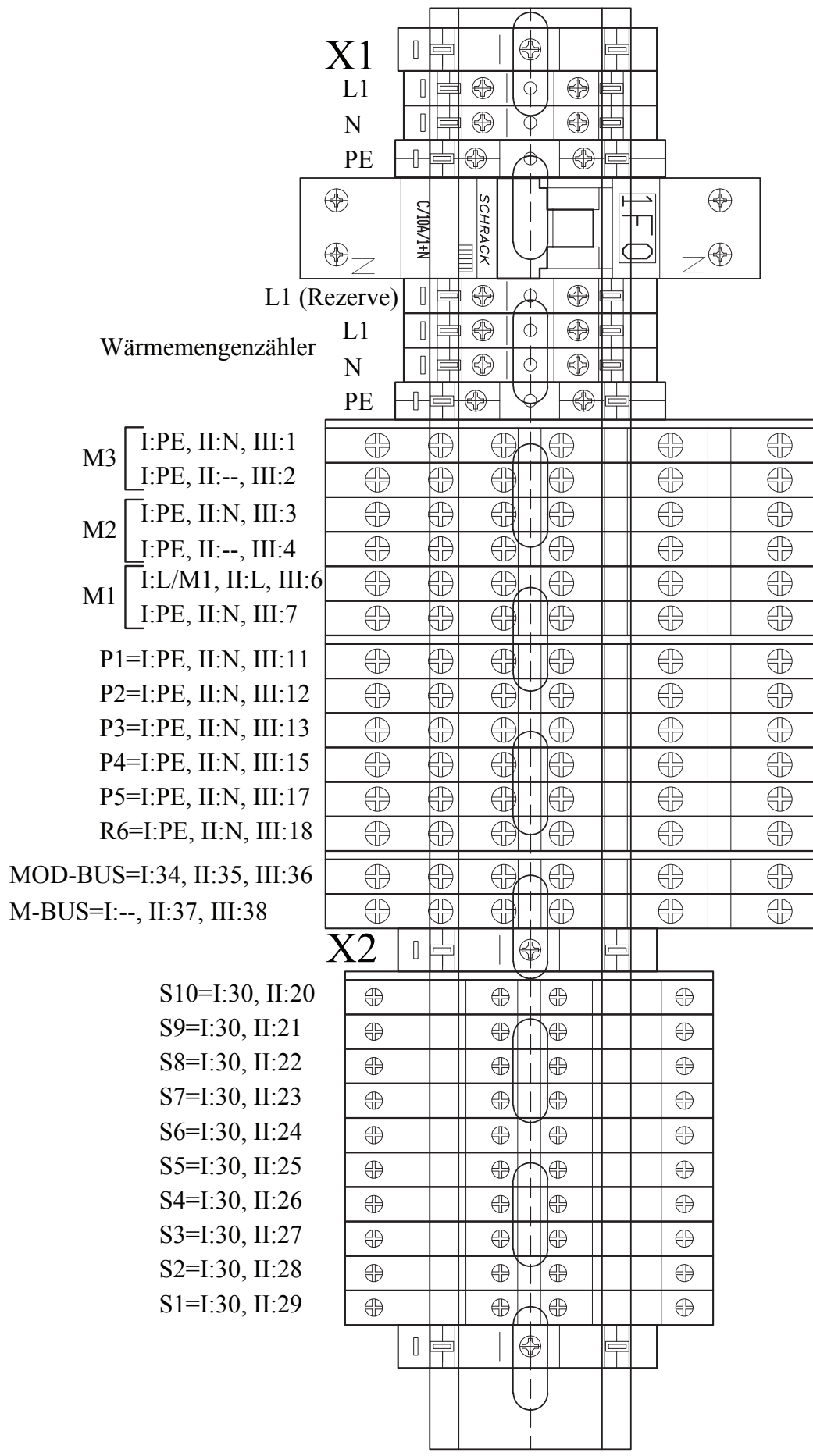
Wärmeversorgung	14, 43
Wartung	3, 6, 8, 36, 41, 42
Wartungsarbeiten	36, 41, 42
Wiederinbetriebnahme	36, 37
witterungsgeführt	14

Z

Zirkulation	17, 18, 19
-------------------	------------

Fernwärmeübergabestation DSA 1 MINI

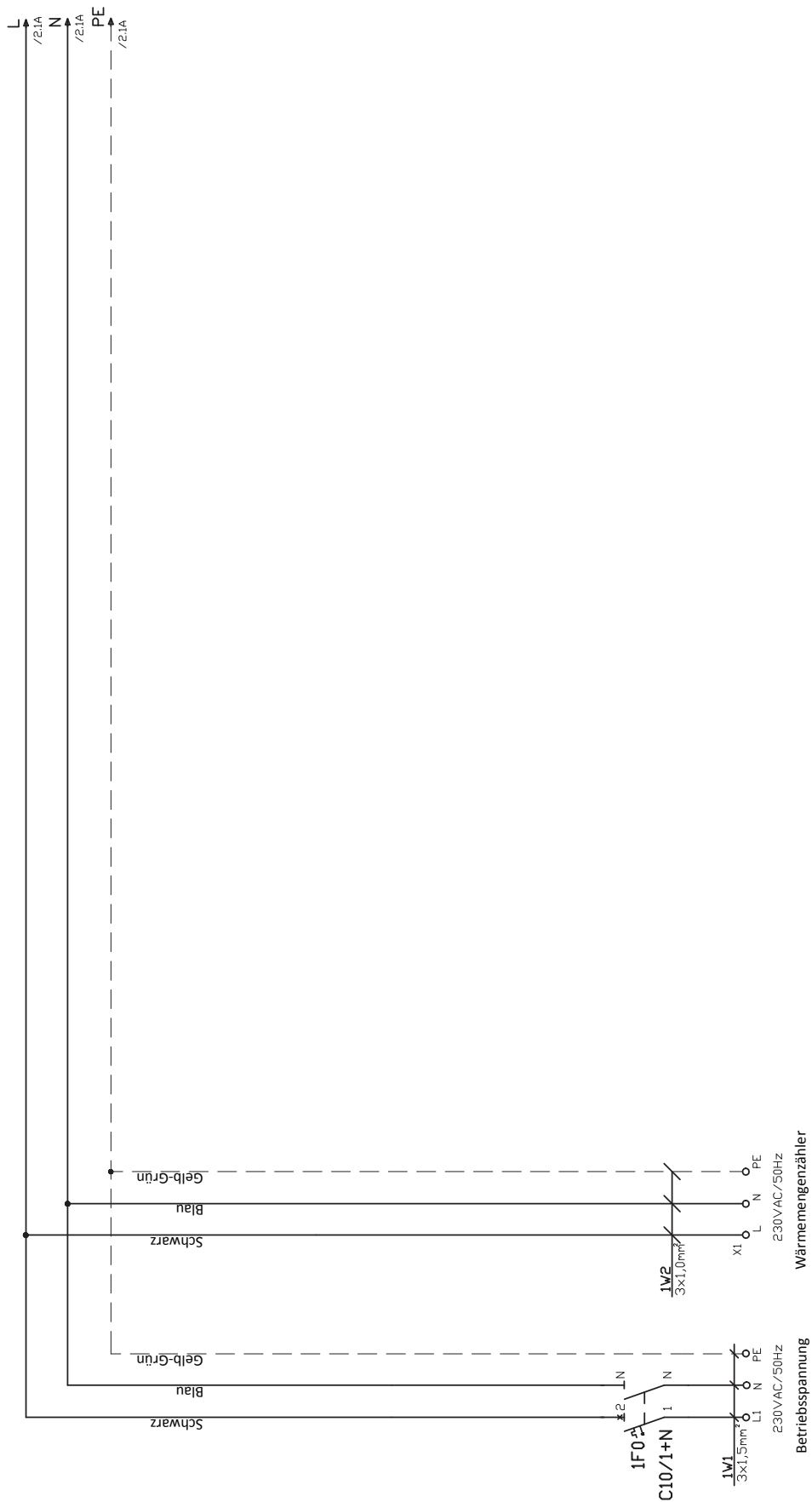
A Anhang	48
A.1 Verdrahtungsplan „BIOMASSE“	48
A.2 Verdrahtungsplan „Pufferspeicherladung A319“	50
A.3 Verdrahtungsplan „Fernwärme - Variante 1“	53
A.4 Verdrahtungsplan „Fernwärme - Variante 2“	56
A.5 Verdrahtungsplan „Fernwärme - Variante 3“	59
A.6 Zubehör-Ersatzteile	62
A.7 Konformitätserklärung	63



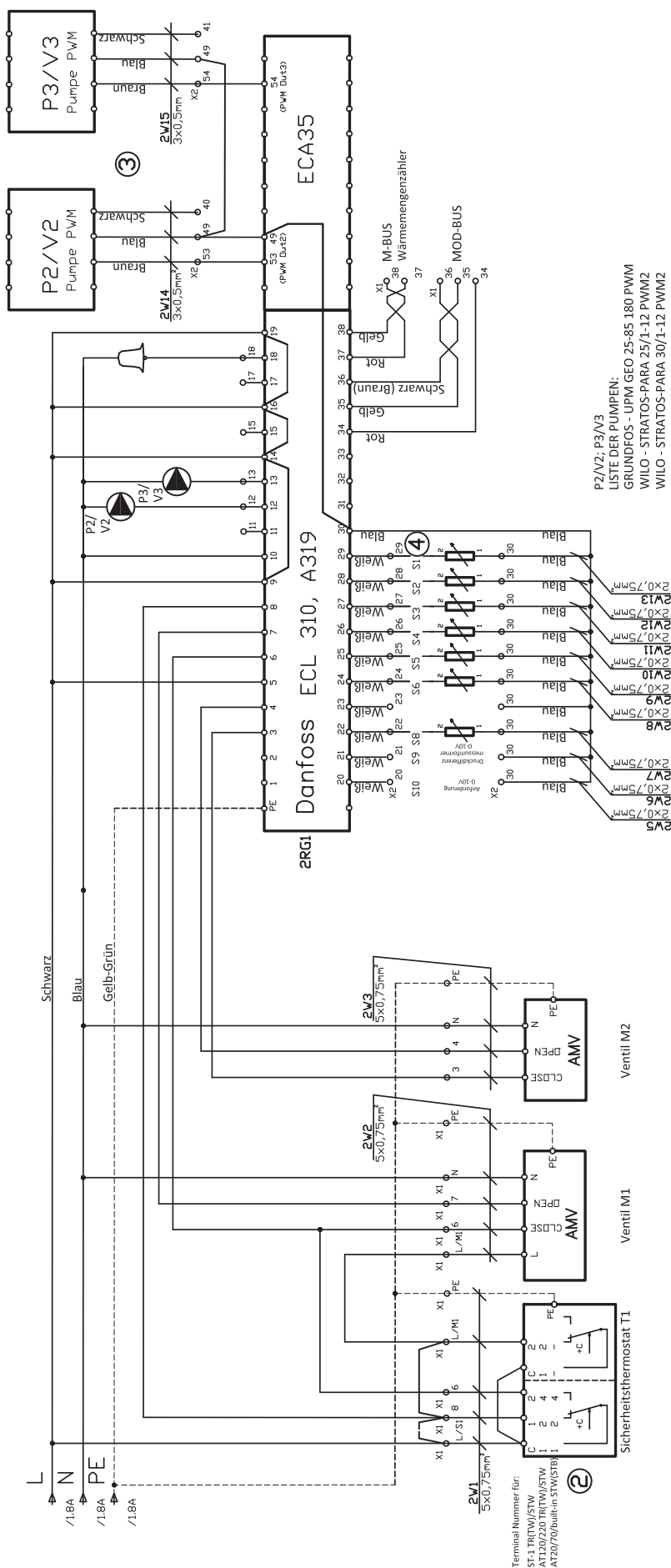
Fernwärmeübergabestation DSA 1 MINI

Anhang

A.2 Verdrahtungsplan „Pufferspeicherladung A319“

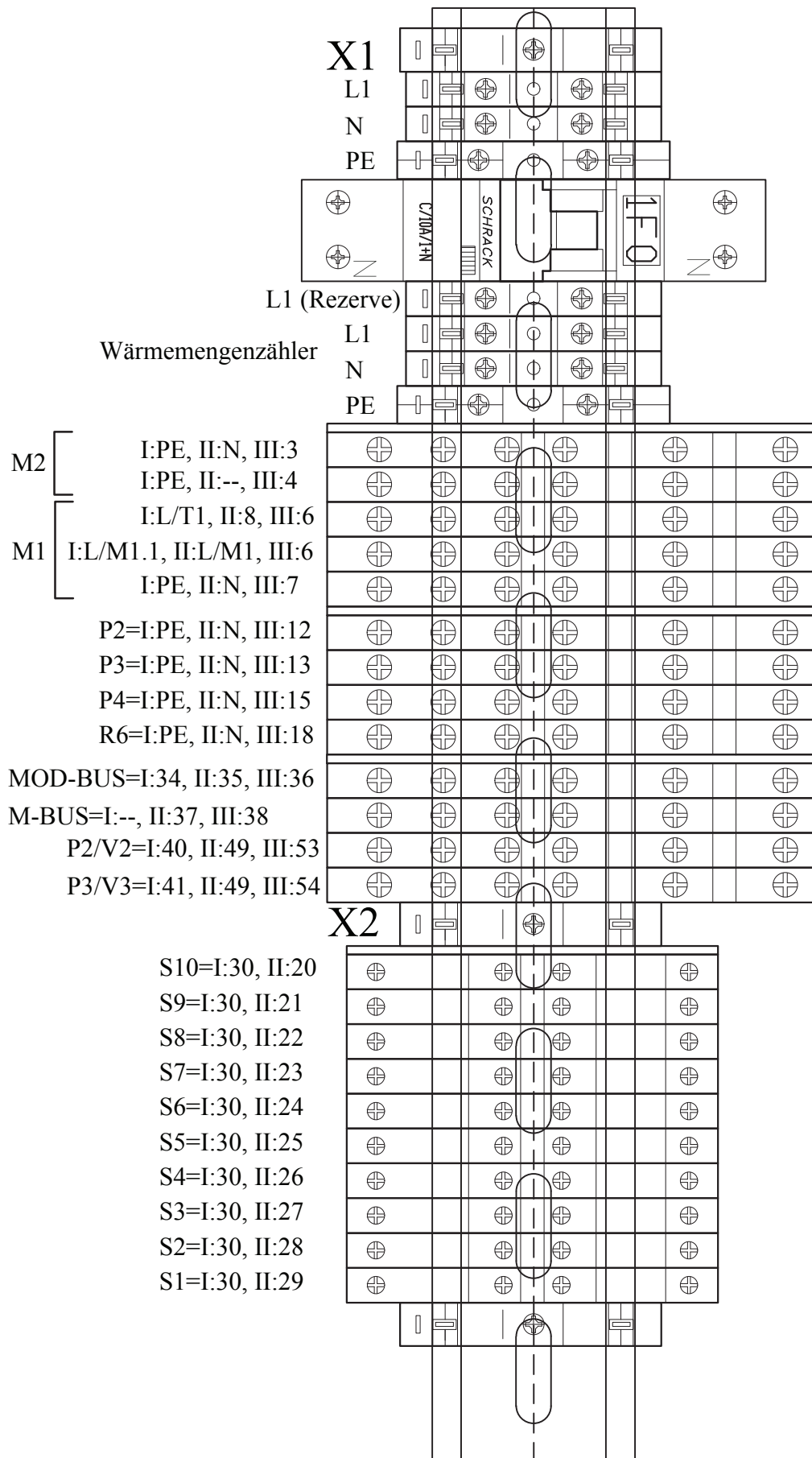


Fernwärmeübergabestation DSA 1 MINI



ANMERKUNG:

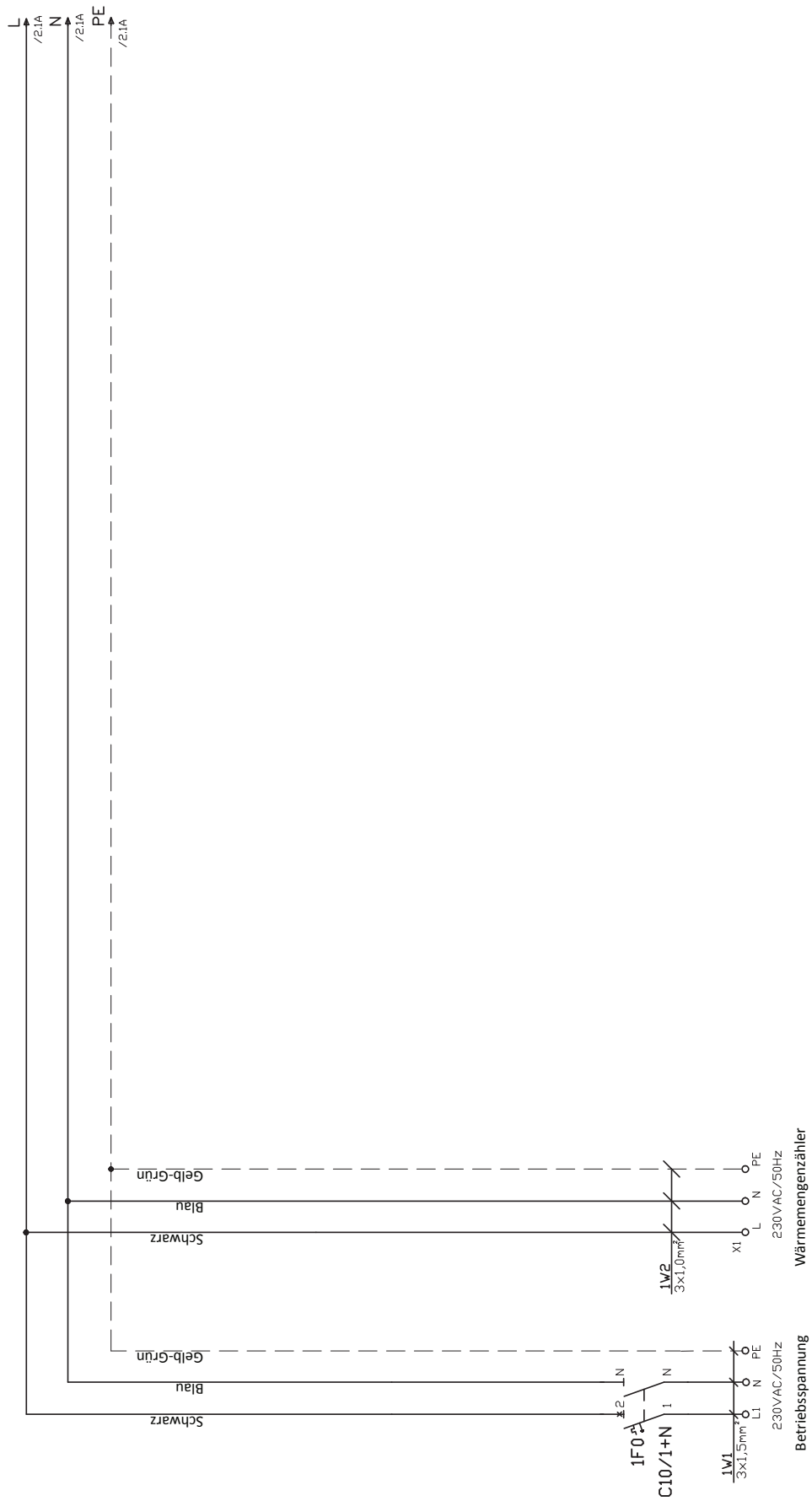
- Der Applikationsschlüssel A319 verbindet folgende Feldgeräte und Fühler: M1, (M2), P2/V2, (P3/V3), (S1), S3, S5, S2, (S4, S6, S8, S9), STW. Die Spannungsversorgung von S9 muss extern erfolgen.
- Sofern kein Sicherheitsdoppelthermostat T1 vorhanden ist, ist eine Brücke zwischen L/T1 und 8 sowie zwischen 8 und L/M1 gesetzt.!
- Verbinden Sie nur Motoren (Pumpen) mit einem maximalen Strom von 2A!
- "S1" = Ausseitentemperaturfühler, bauseits anzuschließen

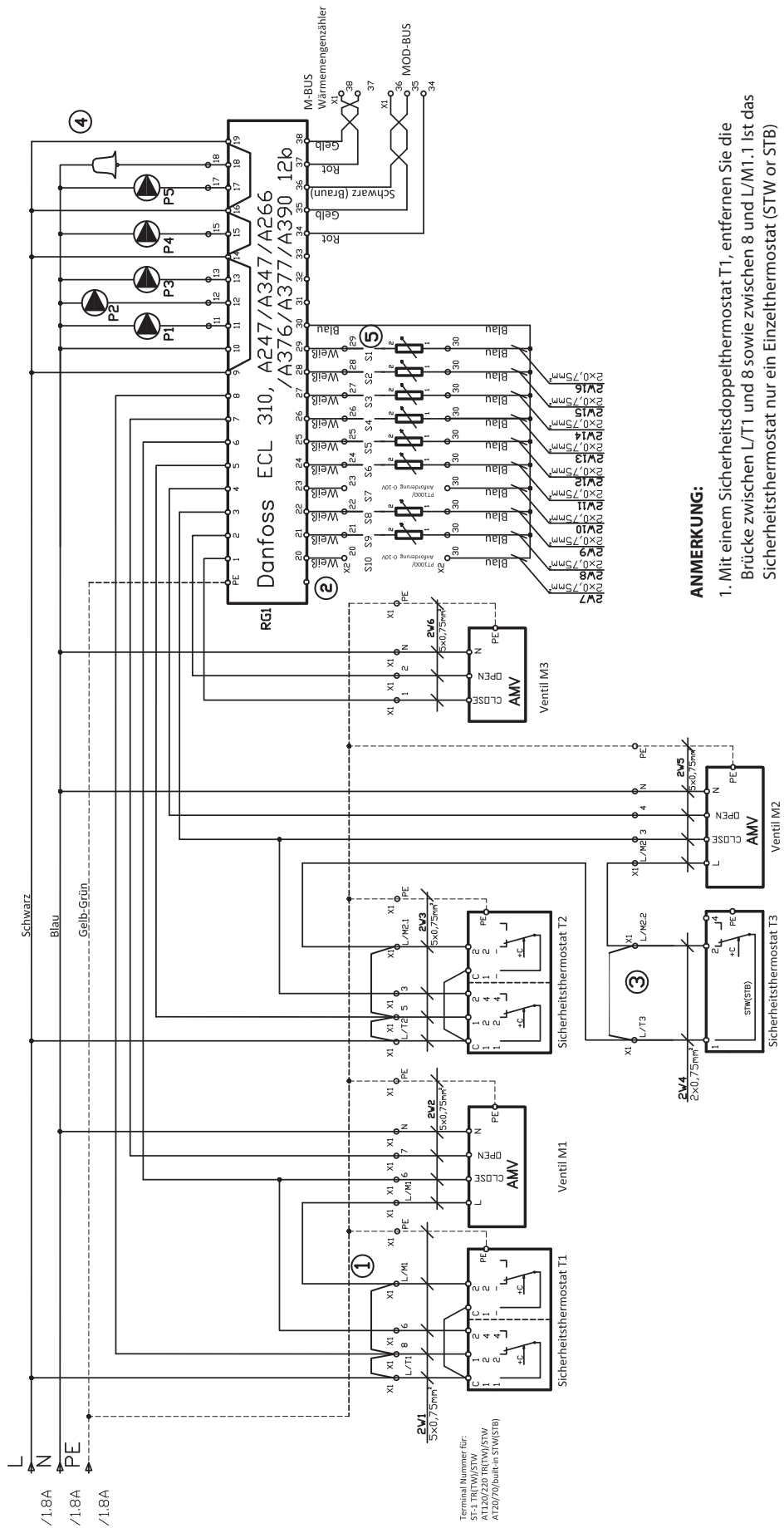


Fernwärmeübergabestation DSA 1 MINI

Anhang

A.3 Verdrahtungsplan „Fernwärme - Variante 1“





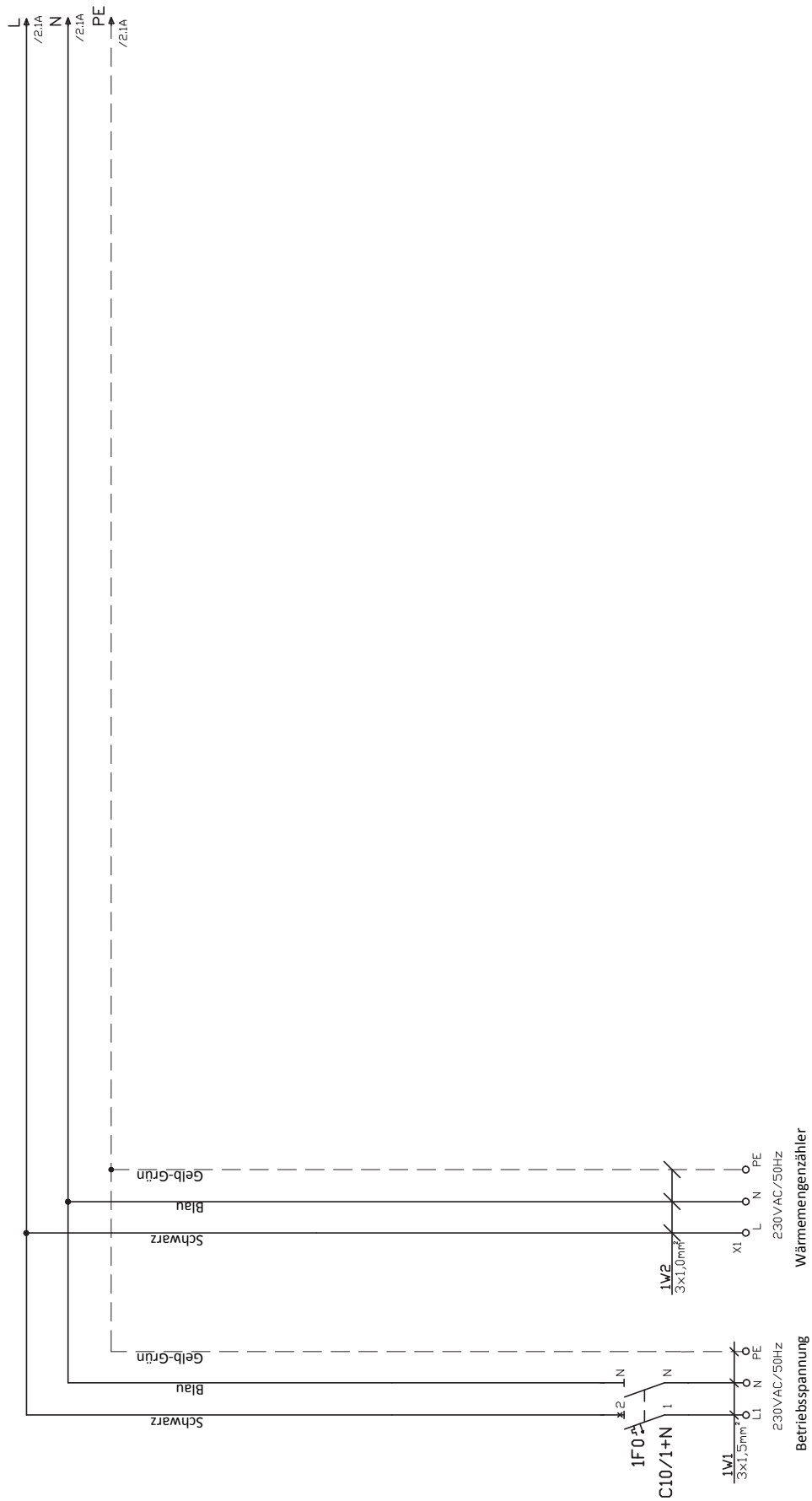
ANMERKUNG:

1. Mit einem Sicherheitsdoppelthermostat T1, entfernen Sie die Brücke zwischen L/T1 und 8 sowie zwischen 8 und L/M1.1 Ist das Sicherheitsthermostat nur ein Einzelthermostat (STW or STB) entfernen Sie nur die Brücke zwischen L/T1 und 8.
2. Für die Applikationen A337, A347 und A367: S10 ist der Eingang für das Spannungssignal 0-10V zum externen Einstellen der gewünschten Vorlauftemperatur.
3. Wenn der Sicherheitsthermostat T3 angeschlossen wird, dann die Brücke zwischen X1.L/T3 und X1.L/M2.2 entfernen.
4. Verbinden Sie nur Motoren (Pumpen) mit einem maximalen Strom von 2A!
5. „S1“ = Aussentemperaturfühler, bauseits anzuschließen.

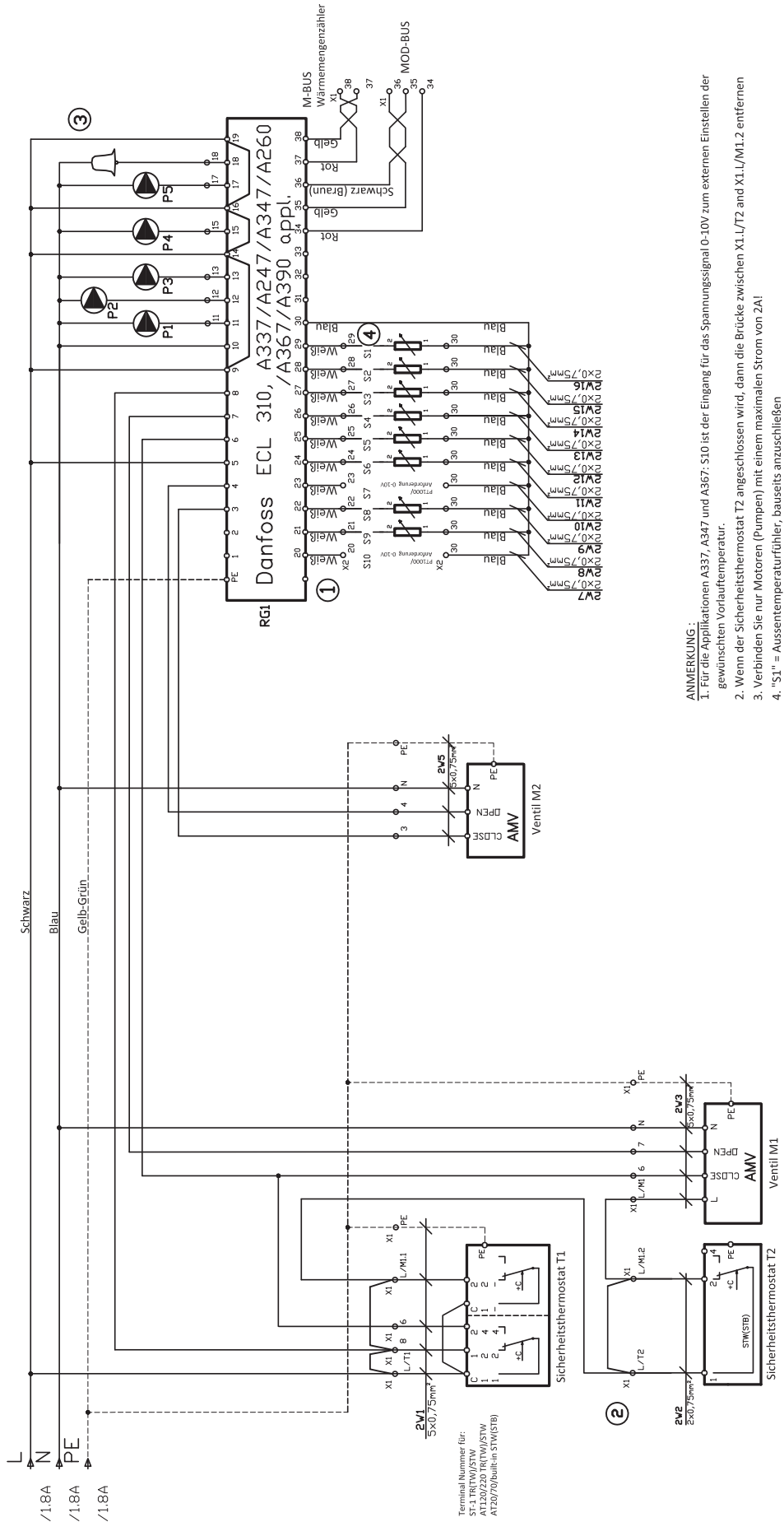
Fernwärmeübergabestation DSA 1 MINI

Anhang

A.4 Verdrahtungsplan „Fernwärme - Variante 2“



Fernwärmeübergabestation DSA 1 MINI

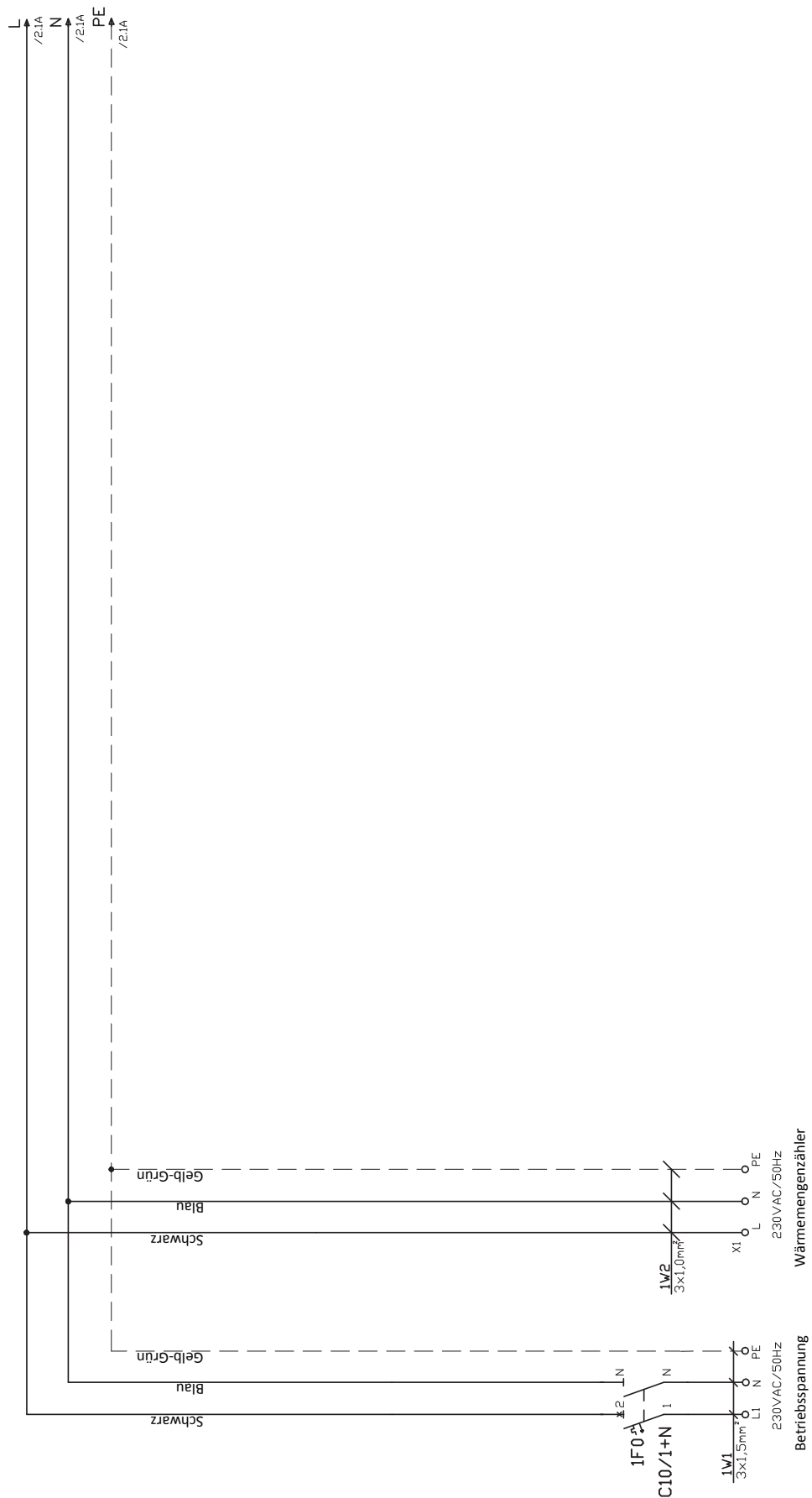


- ANMERKUNG:**
1. Für die Applikationen A337, A347 und A367: S10 ist der Eingang für das Spannungssignal 0-10V zum externen Einstellen der gewünschten Vorlauftemperatur.
 2. Wenn der Sicherheitsthermostat T2 angeschlossen wird, dann die Brücke zwischen X1.L/T2 and X1.L/M1.2 entfernen
 3. Verbinden Sie nur Motoren (Pumpen) mit einem maximalen Strom von 2A!
 4. "S1" = Aussentemperaturfühler, bauseits anzuschließen

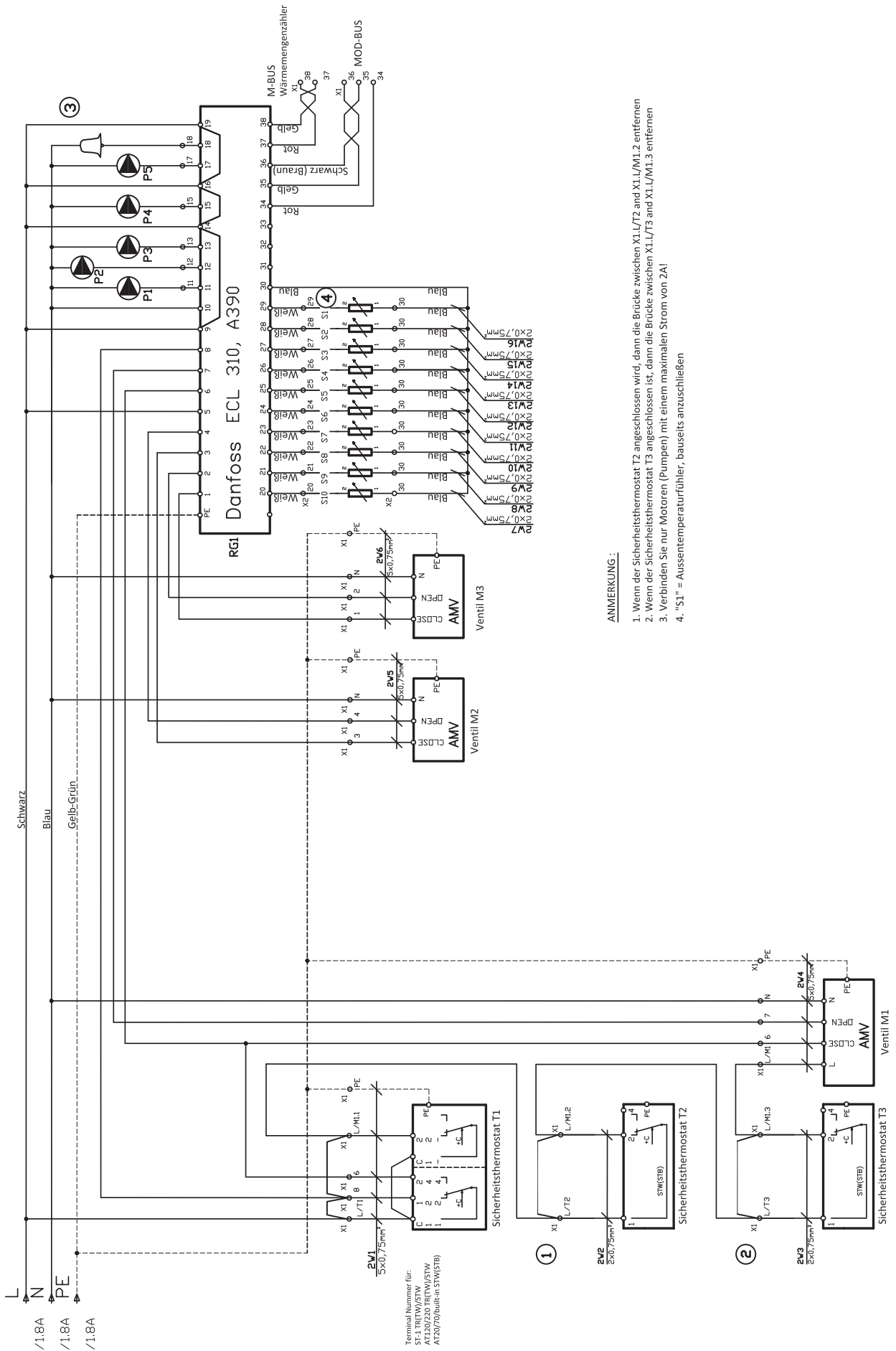
Fernwärmeübergabestation DSA 1 MINI

Anhang

A.5 Verdrahtungsplan „Fernwärme - Variante 3“



Fernwärmeübergabestation DSA 1 MINI



ANMERKUNG :

1. Wenn der Sicherheitsthermostat T2 angeschlossen wird, dann die Brücke zwischen X1.L/T2 and X1.L/M1.2 entfernen
2. Wenn der Sicherheitsthermostat T3 angeschlossen ist, dann die Brücke zwischen X1.L/T3 and X1.L/M1.3 entfernen
3. Verbinden Sie nur Motoren (Pumpen) mit einem maximalen Strom von 2A!
4. "S1" = Aussentemperaturfühler, bauseits anzuschließen

Fernwärmeübergabestation DSA 1 MINI

Anhang A.6 Zubehör-Ersatzteile

Artikelnummer	Beschreibung
FT25	Kabelfühler PT1000, 6 x 50 mm, 2 m Kabellänge (sekundär Hauptvorlauf wenn ohne Sicherheitdoppelthermostat)
860U5521	Anlegefühler PT1000, 2 m Kabellänge (sekundär Hauptvorlauf wenn mit Sicherheitdoppelthermostat)
640U8242	Direktfühler PT1000, ESMU40, ohne Kabel (primär Rücklauf temperaturbegrenzer)
640U8241	Kabel für Direktfühler ESMU40, 1,35 m Kabellänge
004F1695	Kabelfühler PT1000, 6 x 50 mm, 5 m Kabellänge (Speicherfühler)
004F1761	Tauchrohr G 1/2" x 100 mm, Edelstahl 1.4571 (für externe Trinkwassererwärmungssysteme)
004F1763	Tauchrohr G 1/2" x 200 mm, Edelstahl 1.4571 (für externe Trinkwassererwärmungssysteme oder Pufferspeicher)
640U2563	Kabelverschraubung / Zugentlastung für Fühler, M 12 x 1,5 mm (passend zu o.g. Tauchrohren)
004F1713	Sicherheitsanlegethermostat (STW) AT20, EB 40-100°C, z.B. für Fußbodenheizung
860U5427	Fühlerhülse für Wärmemengenzähler, R 1/2" x 28(52) mm für Fühler D = 5,2 mm, Edelstahl 1.4401
640U8251	Fühlerhülse für Wärmemengenzähler, R 1/2" x 28(52) mm für Fühler D = 6,0 mm, Edelstahl 1.4401 (alte Ausführung)
860U3258	Adapter für Wärmemengenzähler, Anschlussstück für Direktfühler M10x1, L = 27,5 mm
860U3543	Adapter für Wärmemengenzähler, Anschlussstück für Direktfühler M10x1, L = 38,0 mm
860X0161	Fühlertasche für AGFW-Direktfühler DL Rücklauf, G 1/2"A Anschluss, L = 85 mm
860X0162	Fühlertasche für AGFW-Direktfühler DL Vorlauf, G 1/2"A Anschluss, L = 85 mm
408005	Stopfen G 1/2" zum Verschluss offener Anschlüsse am Messblock (Thermometer, Fühler, Manometer, Entleerung)
640U8253	Stopfen G 1/4" zum Verschluss offener Anschlüsse am Messblock (Wirkdruckanschluss, Entlüftung)
640L4065	Wärmedämmbox PU-Hartschaum für Kugelhahn DN 25-32 (1" - 1 1/4") an Primär- und Sekundäranschlüssen
640L4066	Wärmedämmbox PU-Hartschaum für Kugelhahn DN 40 (1 1/2") an Sekundäranschlüssen
860X0110 / 860X0111	Einbauthermostat TR 6x87 mm, 0-120°C für Einbau in vorhandenes Tauchrohr + Einstelldrehschalter
004F9945	Sicherheitseinbauthermostat STW 6 x 68mm, 70-130°C für Einbau in vorhandenes Tauchrohr
860X0112	Sicherheitseinbauthermostat STW 6 x 60mm, 20-150°C für Einbau in vorhandenes Tauchrohr
860X0179	Sicherheitseinbauthermostat STB 6,5 x 95mm, 90/110°C für Einbau in vorhandenes Tauchrohr
004F1718	TR/STW AT120 0-120/70-130°C 1/2" (für externe Trinkwassererwärmungssysteme)
004F1724	TW/STW AT220 0-120/70-130°C 1/2" (für externe Trinkwassererwärmungssysteme)
640U4438	TR/STB AT170 0-120/70-130°C 1/2" (für externe Trinkwassererwärmungssysteme)
640L4291	TAUCHROHR NIRO 100MM F. AT DOPPEL (passend zu o.g. Doppelthermostaten)
004F1756	TAUCHROHR NIRO 200MM F. AT DOPPEL (passend zu o.g. Doppelthermostaten)
640U8247	Kapillar-Manometer 0-4bar ID52P, sekundär
640U1412	Manometer 0-16bar, Anschl. unten, D80 primär
640U1413	Manometer 0-25bar, Anschl. unten, D80 primär
640U1408	Manometer 0-16bar, Anschl. rückseitig, D80 primär
640U1409	Manometer 0-25bar, Anschl. rückseitig, D80 primär
640U1459	Maschinenthermometer, NG150, 0-120°C
640U1473	Maschinenthermometer, NG150, 0-160°C
860U3255	Kupferdichtung 1/4" (Manometer)
640U8254	Kupferdichtung 1/2" (Manometer)
640U8204	Adapter 1/4" for Manometer
860X0139 / 860U5980	Adapter 1/2" for Manometer + Spannmuffe
640U8254	Kupferdichtung 19 x 13 x 1,5 mm
640U8260	Kupferdichtung 27 x 21 x 1,5 mm
171023	Verschraubungsdichtung G 1/4", 11 x 5 x 1 mm, KLINGER C4430
ML24172	Verschraubungsdichtung G 3/4", 24 x 17 x 2 mm, KLINGER®top-sil-ML1
ML30212	Verschraubungsdichtung G 1", 30 x 21 x 2 mm, KLINGER®top-sil-ML1
ML38272	Verschraubungsdichtung G 1 1/4", 38 x 27 x 2 mm, KLINGER®top-sil-ML1
ML44322	Verschraubungsdichtung G 1 1/2", 44 x 32 x 2 mm, KLINGER®top-sil-ML1
860U5398	Schmutzfängersieb + Dichtung primär DN20
860U5399	Schmutzfängersieb + Dichtung primär DN25
auf Anfrage	Schmutzfängersieb + Dichtung sekundär DN32
861L0457	Frontcover (Wärmedämmbox) incl. Blechabdeckung und Danfoss-Logo
860U5369	Wärmedämmbox EPP, Rückseite
860U5373 / 861L0153	Wärmedämmbox EPP, Unterseite + Metallplatte für WMZ Rechenwerk
860U5374	Wärmedämmbox EPP, Oberseite
860U5371	Wärmedämmbox EPP, Linke Seite
860U5372	Wärmedämmbox EPP, Rechte Seite
860U3257	EPP Dämmplatte (innen) 500 x 20 mm
144L4073	Standrahmen, BxHxT = 700 x 1610 x 600 mm, rot (RED FRAME)
861L0483	Standrahmen, BxHxT = 700 x 1575 x 600 mm, grau
860U5206	Gussblock Vorlauf/Rücklauf STD [2 Stück]
860U5207	Gussblock Vorlauf/Rücklauf Biomasse AT [2 Stück]
860U5208	Gussblock HEX-Schmutzfänger DN25 Biomasse AT G 1 1/4" x G 1 1/4" [1 Stück]
860U5577	Gussblock HEX-Schmutzfänger DN20 Biomasse AT G 1 1/4" x G 1 1/4" [1 Stück]
860U5211	Gussblock primär Rücklauf und sekundär Vorlauf (2) wenn MIX-HK G 1 1/4" x G 1 1/4" x Rp 1/2" [3 Stück]
860U5212	Gussblock HEX - Regelventil: G 1 1/4" x G 1"(Ventil DN20) x G 1"(DHW oder Stopfen) [1 Stück]
860U5578	Gussblock HEX - Regelventil: G 1 1/4" x G 1"(Ventil DN15) x G 1"(DHW oder Stopfen) [1 Stück]
860U5213	Gussblock sekundär Vorlauf (1) und Rücklauf (1) G 1 1/4" x G 1 1/4"ex x Rp 1/2"(Fühler oder Stopfen) x Rp 3/4" (Sicherheitsventil oder MAG) [2 Stück]
860U5214	Gussblock sekundär oben und unten G 1 1/4" x G 1/4"ex x G 1 1/4"ex wenn MIX-HK [2 Stück]
860U5217	Gussblock sekundär oben und unten G 1 1/4" x G 1/4"ex x G 1 1/4"ex wenn kein MIX-HK [1 Stück]

Anhang

A7: Konformitätserklärung



Danfoss A/S

DK-6430 Nordborg
Denmark
CVR nr.: 20 16 57 15

Telephone: +45 7488 2222
Fax: +45 7449 0949

EU Konformitätserklärung

Danfoss A/S
Danfoss Heating Segment

erklärt in alleiniger Verantwortung, dass das (die)

Produkt(e) Fernwärmeübergabestation(en)

Typ(en)

DSA1 MINI	Danfoss Station Advanced Compact MINI
-----------	---------------------------------------

Voraussetzung ist, dass das(die) Produkt(e) bestimmungsgemäß entsprechend der Betriebsanleitung eingesetzt wird(werden) und keine Veränderungen an dem(den) Produkt(en) durch Dritte vorgenommen werden.

MD - Maschinenrichtlinie (2006/42/EG)

EN ISO 12100: 2011 Sicherheit von Maschinen - Allgemeine Gestaltungsleitsätze - Risikobeurteilung und Risikominderung

EN 60204-1: 2006 Sicherheit von Maschinen - Elektrische Ausrüstung von Maschinen - Teil 1: Allgemeine Anforderungen

EN 60730-1: 2012 Automatische elektrische Regel- und Steuergeräte - Teil 1: Allgemeine Anforderungen

EN 60730-2-9: 2010 Automatische elektrische Regel- und Steuergeräte für den Hausgebrauch und ähnliche Anwendungen - Teil 2-9: Besondere Anforderungen an temperaturabhängige Steuerungen

Danfoss only vouches for the correctness of the English version of this declaration. In the event of the declaration being translated into any other language, the translator concerned shall be liable for the correctness of the translation

ID No: VJLZF15B

500B0577A04 1st Issue 2014-02

Page 1 of 2



Fernwärmeübergabestation DSA 1 MINI



EMV - Elektromagnetische Verträglichkeit (2014/30/EU)

EN 61000-6-1: 2007 Elektromagnetische Verträglichkeit (EMV) - Teil 6-1: Fachgrundnormen - Störfestigkeit für Wohnbereich, Geschäfts- und Gewerbebereich

EN 61000-6-2: 2005 Elektromagnetische Verträglichkeit (EMV) - Teil 6-2: Fachgrundnormen - Störfestigkeit für Industriebereiche

EN 61000-6-3: 2007 Elektromagnetische Verträglichkeit (EMV) - Teil 6-3: Fachgrundnormen - Störaussendung für Wohn-, Geschäfts- und Gewerbebereich

EN 61000-6-4: 2007 Elektromagnetische Verträglichkeit (EMV) - Teil 6-4: Fachgrundnormen - Störaussendung für Industriebereich

Date 12.04.2017	Issued by Signature Name: Firan Mihai Lucian Title: R&D Manager	Date 12.04.2017	Approved by Signature Name: Martin Rewucki Title: Quality Director
--------------------	--	--------------------	---

Danfoss only vouches for the correctness of the English version of this declaration. In the event of the declaration being translated into any other language, the translator concerned shall be liable for the correctness of the translation

ID No: VJLZF15B

500B0577A04 1st Issue 2014-02

Page 2 of 2

Danfoss GmbH, Deutschland: heating.danfoss.de • +49 69 97 53 30 44 • E-Mail: CS@danfoss.de

Danfoss Ges.m.b.H., Österreich: heating.danfoss.at • +43 720 548 000 • E-Mail: CS@danfoss.at

Danfoss AG, Schweiz: heating.de.danfoss.ch • +41 61 510 00 19 • E-Mail: CS@danfoss.ch

Die in Katalogen, Prospekten und anderen schriftlichen Unterlagen, wie z.B. Zeichnungen und Vorschlägen enthaltenen Angaben und technischen Daten sind vom Käufer vor Übernahme und Anwendung zu prüfen. Der Käufer kann aus diesen Unterlagen und zusätzlichen Diensten keinerlei Ansprüche gegenüber Danfoss oder Danfoss Mitarbeitern ableiten, es sei denn, dass diese vorsätzlich oder grob fahrlässig gehandelt haben. Danfoss behält sich das Recht vor, ohne vorherige Bekanntmachung im Rahmen des Angemessenen und Zumutbaren Änderungen an ihren Produkten – auch an bereits in Auftrag genommenen – vorzunehmen. Alle in dieser Publikation enthaltenen Warenzeichen sind Eigentum der jeweiligen Firmen. Danfoss und alle Danfoss Logos sind Warenzeichen der Danfoss A/S. Alle Rechte vorbehalten.