

«СОГЛАСОВАНО»
В части раздела 4
«Методика поверки»
Руководитель ГЦИ СИ ФГУП
«ВНИИМС»



В.Н. Яншин
2009

«УТВЕРЖДАЮ»

Директор ООО «Поинт»
Гивойно В. С.



2009 г.

Комплекты термометров сопротивления
платиновых КТС-Б
Руководство по эксплуатации
СДФИ.405210.005 РЭ

Инв.№ подл.	Подп. и дата	Взам. Инв №	Инв. № дубл.	Подп. и дата

2008

Перв. примен.	Содержание	
	Справ. №	Введение 3 1 Описание и работа изделия 4 2 Использование по назначению 7 3 Техническое обслуживание 8 4 Методика поверки 9 5 Возможные неисправности и способы их устранения 14 6 Правила хранения и транспортирования 14 Приложение А Схема условного обозначения комплекта КТС-Б 16 Приложение Б Параметры комплектов КТС-Б 17 Приложение В Схемы электрических цепей КТС-Б 20 Приложение Г Варианты установки ТС комплекта КТС-Б на трубопроводы 22

Подп. и дата	Взам. инв. №	Инв. № дубл.	Подп. и дата

СДФИ.405210.005 РЭ					
Изм.	Лист	№ докум.	Подп.	Дата	
Разраб.	Пашкевич				
Пров.	Орлов				
Н.контр.	Дышко				
Утв.					
Комплекты термометров сопротивления платиновых КТС-Б Руководство по эксплуатации			Лит.	Лист	Листов
			A	2	23
			ООО «Поинт»		

Настоящее руководство по эксплуатации (РЭ) содержит технические данные, а также сведения, необходимые для правильной эксплуатации комплектов термометров сопротивления платиновых КТС-Б (далее комплекты КТС-Б).

В связи с постоянной работой по усовершенствованию изделия, повышающей его надежность и улучшающей условия эксплуатации, в конструкцию могут быть внесены незначительные изменения, не отраженные в данном РЭ.

Инв. № подл.	Подп. и дата	Взам. Инв. №	Инв. № дубл.	Подп. и дата	СДФИ.405210.005 РЭ	Лист
						3
Изм.	Лист	№ докум.	Подп.	Дата		

1 Описание и работа изделия

1.1 Назначение

1.1.1 Комплекты КТС-Б предназначены для измерения температуры и разности температур теплоносителей, химически неагрессивных к материалу защитной арматуры ТС, в подающем и обратном трубопроводах систем теплоснабжения.

1.1.2 Комплекты КТС-Б подбираются из термометров сопротивления платиновых (далее ТС), изготовленных по ТУ РБ 390184271.001 - 2003.

1.1.3 Пример записи условного обозначения комплекта КТС-Б, подобранного из ТС, с номинальной статической характеристикой преобразования (далее НСХ) Pt100, с классом допуска А, с четырехпроводной схемой включения х4, погружаемых П, с минимальной разностью измеряемых температур 2 °С, с длиной монтажной части 50 мм, диаметром монтажной части 8 мм, с креплением неподвижным штуцером НШ, с длиной наружной части 60 мм, с типоразмером крепления М20х1,5, с исполнением клеммной головки Е и длиной компенсационного кабеля 1000 мм, при его заказе и в документации другого изделия:

«Комплект термометров сопротивления
КТС-Б-Pt100-А-х4-П-2-50/8-НШ.60.М20х1,5-Е-1000
ТУ РБ 390184271.003- 2003»

Схема составления условного обозначения комплектов КТС-Б приведена в приложении А.

1.2 Технические характеристики

1.2.1 Конструктивные исполнения комплектов КТС-Б, габаритные размеры клеммной головки, диаметры монтажной части, длины монтажной части, длины наружной части приведены в приложении Б, длины кабеля приведены в приложении А.

1.2.2 Схемы электрических цепей ТС приведены в приложении В.

1.2.3 Комплекты КТС-Б имеют одну из следующих НСХ по ГОСТ Р 8.625-2006: 50П, Pt50, 100П, Pt100, 500П, Pt500, 1000П, Pt1000.

1.2.4 Номинальное сопротивление ТС комплектов КТС-Б при 0 °С (R_0), рекомендуемый и максимальный измерительные ток, температурный коэффициент α приведены в таблице 1.

Таблица 1

Наименование НСХ	Номинальное значение сопротивления при 0 °С, R_0 , Ом	Рекомендуемый измерительный ток, мА	Максимальный измерительный ток, мА	Температурный коэффициент α , °С ⁻¹
50П	50	1	2	0,00391
100П	100			
500П	500	0,2	0,4	
1000П	1000			
Pt50	50	1	2	0,00385
Pt100	100			
Pt500	500	0,2	0,4	
Pt1000	1000			

Изм.	Лист	№ докум.	Подп.	Дата
Изм.	Лист	№ докум.	Подп.	Дата

СДФИ.405210.005 РЭ

Лист

4

1.2.5 Верхний предел диапазона измеряемых температур 160 °С.

1.2.6 Нижний предел диапазона измеряемых температур 0 °С.

1.2.7 Диапазон измеряемых разностей температур от Δt_{\min} до 150 °С.

1.2.8 Минимальная разность температур Δt_{\min} - 1, 2, 3 °С.

1.2.9 Относительная погрешность комплекта КТС-Б при измерении разности температур $\delta_{\Delta t}$ - разница между измеренным значением разности температур $\Delta t_{и}$ и действительной разностью температур $\Delta t_{д}$, отнесенная к действительной разности температур

$$\delta_{\Delta t} = \frac{\Delta t_{и} - \Delta t_{д}}{\Delta t_{д}} \quad (1)$$

1.2.10 Пределы допускаемой относительной погрешности измерения разности температур для комплекта КТС-Б, выраженные в процентах, не превышают значений, определяемых по формулам:

$$\delta_{\Delta t} = \pm \left(0,25 + \frac{1,5 \cdot \Delta t_{\min}}{\Delta t} \right) \quad (2)$$

$$\delta_{\Delta t} = \pm \left(0,5 + \frac{3 \cdot \Delta t_{\min}}{\Delta t} \right) \quad (3)$$

где Δt_{\min} - минимальная измеряемая разность температур °С.

Δt - текущая разность температур °С.

Примечание - Формула определения пределов допускаемой относительной погрешности измерения (2) или (3) согласовывается с заказчиком.

1.2.11 Пределы допускаемых отклонений сопротивлений ТС комплектов КТС-Б от НСХ по ГОСТ Р 8.625-2006, в температурном эквиваленте, соответствуют значениям приведенным в таблице 2.

Таблица 2

Класс допуска	Пределы допускаемых отклонений сопротивлений ТС комплектов КТС-Б от НСХ по ГОСТ Р 8.625-2006, °С
АА	$\pm(0,1 + 0,0017 \cdot t)$
А	$\pm(0,15 + 0,002 \cdot t)$
В	$\pm(0,3 + 0,005 \cdot t)$

1.2.12 Для комплектов КТС-Б, составленных из ТС с постоянно присоединенным двухпроводным соединительным кабелем, длины соединительных проводов и сечения проводников одинаковые для обоих ТС и не могут изменяться в процессе эксплуатации.

Сопротивление кабеля рассчитывается по формуле $R_{пр} = L \cdot r$, где L - измеренная длина выводных проводников, м; r - погонное сопротивление кабеля, Ом/м.

1.2.13 Время термической реакции τ_x , термометров, в движущейся воде (скорость потока $(0,4 \pm 0,1)$ м/с), при изменении показаний термометра на заданный процент от полного изменения показаний:

- с диаметром монтажной части до 6 мм $\tau_{0,5}$ не более 8 с, $\tau_{0,6}$ не более 10 с, $\tau_{0,9}$ не более 25 с;

- с диаметром монтажной части 8 мм $\tau_{0,5}$ не более 10 с, $\tau_{0,6}$ не более 15 с, $\tau_{0,9}$ не более 35 с;

- с диаметром монтажной части 10 мм $\tau_{0,5}$ не более 12 с, $\tau_{0,6}$ не

Инв. № подл.	Подп. и дата
Взам. Инв. №	Инв. № дубл.
Подп. и дата	Подп. и дата

Изм.	Лист	№ докум.	Подп.	Дата	СДФИ.405210.005 РЭ	Лист
						5

более 20 с, $\tau_{0,9}$ не более 60 с;

с диаметром монтажной части более 10 мм $\tau_{0,5}$ не более 60 с.

Примечания

1 $\tau_x = \tau_{0,5}$, при изменении показаний термометра на 50% от полного изменения показаний;

2 $\tau_x = \tau_{0,6}$, при изменении показаний термометра на 60% от полного изменения показаний;

3 $\tau_x = \tau_{0,9}$, при изменении показаний термометра на 90% от полного изменения показаний.

1.2.14 Минимальная глубина погружения ТС комплекта КТС-Б - не менее $(L + 5d)$, где L- длина чувствительного элемента, d - диаметр защитного корпуса.

1.2.15 Электрическое сопротивление изоляции между цепью чувствительного элемента и защитным корпусом каждого ТС комплекта КТС-Б не менее 100 МОм, при нормальных условиях и не менее 10 МОм при температуре 160 °С, при $U = 100$ В.

1.2.16 Монтажная часть ТС комплекта КТС-Б герметична и выдерживает испытания пробным давлением 0,6 МПа.

1.2.17 Материал защитной арматуры ТС комплекта КТС-Б - сталь 12Х18Н10Т. По согласованию с заказчиком могут применяться другие материалы защитной арматуры.

1.2.18 Степень защиты, обеспечиваемая оболочкой, соответствует значениям, приведенным в таблице Б.3.

1.2.19 Условия транспортирования

1.2.19.1 Комплекты КТС-Б в транспортной таре выдерживают воздействие температуры от минус 55 до плюс 70 °С.

1.2.19.2 Комплекты КТС-Б в транспортной таре выдерживают воздействие относительной влажности (95 ± 3) % при температуре 35 °С.

1.2.19.3 Комплекты КТС-Б в транспортной таре являются прочными к воздействию механико-динамических нагрузок по группе N2 ГОСТ Р 52931-2008.

1.2.20 Условия эксплуатации

1.2.20.1 Комплекты КТС-Б устойчивы к воздействию температуры окружающего воздуха от минус 50 до плюс 50 °С, к воздействию влажности окружающего воздуха 95 % при 35 °С и более низких температурах (группа Д3 ГОСТ Р 52931-2008).

1.2.20.2 Комплекты КТС-Б являются устойчивыми и прочными к воздействию синусоидальной вибрации в диапазоне частот от 10 до 55 Гц, амплитудой смещения 0,35 мм, группа исполнения N2 - ГОСТ Р 52931-2008.

1.2.21 Надежность комплектов КТС-Б

1.2.21.1 Средняя наработка на отказ комплекта КТС-Б составляет 65 000 ч.

1.2.21.2 Полный срок службы комплекта КТС-Б 12 лет.

Инв. № подл.	Подп. и дата	СДФИ.405210.005 РЭ	Лист		
	Инв. № дубл.			6	
	Взам. Инв. №				
	Подп. и дата				
	Изм.				Лист

1.3 Комплектность

1.3.1 В комплект поставки комплектов КТС-Б входят:

- термометр сопротивления ТС-Б - 2 шт. (в соответствии с заказом);

- паспорт СДФИ.405210.005 ПС - 1 экз.;

- упаковочная тара СДФИ.405925.003 - 1 шт.

По дополнительному заказу: термометр сопротивления ТС-Б, Руководство по эксплуатации СДФИ.405210.005 РЭ

1.4 Маркировка

1.4.1 На бирках, закрепленных на каждом ТС комплекта КТС-Б, должно быть нанесено:

- товарный знак изготовителя;

- обозначение типа комплекта КТС-Б;

- рабочий диапазон температур;

- порядковый номер по системе изготовителя;

- дата выпуска (год и месяц);

- условное обозначение НСХ и класс допуска;

- условное обозначение схемы внутренних соединений;

- минимальная разность температур Δt_{\min} ;

- температурный коэффициент α , $^{\circ}\text{C}^{-1}$;

- знак Государственного реестра по СТБ 8001;

- знак утверждения типа РФ;

- буква Г на одном из ТС - признак расположения ТС при установке на подающем трубопроводе, буква Х - на другом;

- длина монтажной части ТС комплекта ТС.

1.5 Упаковка

1.5.1 Упаковка комплектов КТС-Б проводится в соответствии с ГОСТ Р 8.624-2006 и чертежами изготовителя.

1.5.2 Комплекты ТС подвергаются консервации. В соответствии с ГОСТ 9.014-78 комплекты ТС относятся к группе Ш-1, к категории условий хранения и транспортирования - средней, варианту внутренней упаковки ВУ-5. Вариант временной защиты ВЗ-10. Срок защиты без переконсервации - один год.

1.5.3 При консервации и расконсервации необходимо соблюдать требования безопасности согласно ГОСТ 9.014-78.

2 Использование по назначению

2.1 Меры безопасности

2.1.1 По способу защиты от поражения электрическим током комплекты КТС-Б относятся к классу III ГОСТ 12.2.007.0-75.

2.1.2 Замену, присоединение и отсоединение комплекта КТС-Б от объекта следует производить при отключенном электропитании и отсутствии давления измеряемой среды.

Инв. № подл.	Подп. и дата	Взам. Инв. №	Инв. № дубл.	Подп. и дата	СДФИ.405210.005 РЭ	Лист
						7
Изм.	Лист	№ докум.	Подп.	Дата		

2.2 Подготовка к работе

2.2.1 Проводят внешний осмотр комплекта КТС-Б:

- проверяют правильность маркировки;
- проверяют комплектность;
- устанавливают отсутствие механических повреждений.

2.2.2 Проверяют целостность токоведущей цепи КТС-Б омметром.

2.2.3 Проверяют сопротивление изоляции между токоведущей цепью и защитной арматурой мегаомметром с напряжением 100 В, при нормальных условиях, на соответствие п.1.2.15.

2.3 Монтаж изделия

Внимание!!! При монтаже запрещается проворачивать клеммную головку относительно корпуса.

2.3.1 Установить комплект КТС-Б на объекте. Варианты установки приложение Г.

2.3.2 Произвести ориентацию корпуса (головки) в нужном направлении и закрепить штуцер или накидную гайку.

2.3.3 Подготовить сальниковое уплотнение под применяемый кабель.

2.3.4 Произвести подсоединение ТС комплекта КТС-Б к измерительному прибору и закрепить кабель в сальниковом вводе.

2.3.5 Произвести пломбировку ТС комплекта КТС-Б.

3 Техническое обслуживание

3.1 Техническое обслуживание комплектов КТС-Б сводится к соблюдению правил эксплуатации, хранения и транспортирования, изложенных в настоящем руководстве по эксплуатации, профилактическим осмотрам, периодической поверке и ремонтным работам.

3.2 Профилактические осмотры проводятся в порядке, установленном на объектах эксплуатации комплектов КТС-Б, но не реже двух раз в год и включают:

- внешний осмотр, при котором устанавливают наличие механических повреждений корпуса и элементов кабельного ввода, проверяют правильность маркировки, соответствие комплектности, определяют возможность дальнейшего применения комплектов КТС-Б;

- проверку прочности соединения подключаемого кабеля к клеммным колодкам КТС-Б, уплотнение и надежность фиксации кабеля в кабельном вводе, наличие повреждений кабеля;

- наличие, состояние и надежность всех крепежных элементов.

3.2 Периодическая поверка проводится в установленные сроки, по методике, приведенной в разделе 4 «Методика поверки» настоящего руководства по эксплуатации, согласованном с ГЦИ СИ ФГУП «ВНИИМС», ноябрь 2009 г.

3.3 При использовании комплектов КТС-Б в сетях коммерческого учета необходимо проводить поверку в органах государственной метрологической службы.

Инв. № подл.	Подп. и дата	Взам. Инв. №	Инв. № дубл.	Подп. и дата	СДФИ.405210.005 РЭ	Лист
						8
Изм.	Лист	№ докум.	Подп.	Дата		

4 Методика поверки

4.1 Операции поверки

4.1.1 При проведении поверки комплектов КТС-Б должны быть выполнены операции, указанные в таблице 3

Таблица 3

Наименование операции	Номер пункта	Обязательность проведения операции при:	
		первичной поверке	периодической поверке
1. Внешний осмотр	4.5.1	Да	Да
2. Проверка электрического сопротивления изоляции	4.5.2	Да	Да
3. Определение метрологических характеристик	4.5.3	Да	Да
3.1 Определение сопротивлений ТС комплекта КТС-Б в трёх точках диапазона измерения температуры, отклонений сопротивлений от НСХ и расчёт коэффициентов ИСХ	4.5.3.1	Да	Да
3.3 Определение относительной погрешности комплекта КТС-Б при измерении разности температур	4.5.3.2	Да	Да

4.1 Средства поверки

4.1.1 При проведении поверки комплектов КТС-Б должны применяться средства поверки указанные в таблице 4

Таблица 4

Наименование операции	Номер пункта	Наименование средства поверки, номер документа, регламентирующего технические требования к средству, технические характеристики
1	2	3
1 Внешний осмотр	4.5.1	Визуально
2 Проверка электрического сопротивления изоляции	4.5.2	Мегаомметр Ф4102\ -1М. Диапазон измерений (0-2000) МОм при напряжении 100 В. Класс точности 1,5.

Инв. № подл.	Подп. и дата
Взам. Инв. №	Инв. № дубл.
Подп. и дата	

Изм.	Лист	№ докум.	Подп.	Дата	СДФИ.405210.005 РЭ	Лист
						9

Продолжение таблицы 4

1	2	3
3.Определение метрологических характеристик	4.5.3	Термометр сопротивления эталонный ЭТС-100 ТУ 4211-014-02566450-2001. Диапазон измеряемых температур от 0 до 400 °С, 3 разряд;
3.1 Определение сопротивлений ТС комплекта КТС-Б в трёх точках диапазона измерения температуры, отклонений сопротивлений от НСХ и расчёт коэффициентов ИСХ	4.5.3.1	Система поверки термопреобразователей автоматизированная АСПТ-01 ТУ 4381-028-1328997-00, абсолютная погрешность измеряемых температур $\pm(2 \cdot 10^{-5} \cdot t + 1 \cdot 10^{-2})$ °С, где t - измеряемая температура °С. Пределы допускаемой основной абсолютной погрешности измеряемого сопротивления: - в диапазоне от 0 до 30 Ом при токе не более 4 мА - $\pm 8 \cdot 10^{-4}$ Ом; - в диапазоне от 0 до 300 Ом при токе не более 1 мА - $\pm (2 \cdot 10^{-5} \cdot R + 2 \cdot 10^{-3})$ Ом, где R - измеренное значение сопротивления, Ом; - в диапазоне от 0 до 30 Ом при токе не более 0,2 мА - $\pm 3 \cdot 10^{-2}$ Ом.
3.3 Определение относительной погрешности комплекта КТС-Б при измерении разности температур	4.5.3.2	Термостат нулевой ТН-12 ТУ-50-210-84. Температура термостатирующей среды в рабочей камере 0 °С. Среднеквадратическая погрешность воспроизведения температуры $\pm 0,03$ °С. Термостат жидкостной МТ-МД температура от 80 до 160 °С, погрешность поддержания температуры 0,03 °С. Термостат паровой ТП-5 ТУ 1037-38. Точка кипения воды (100 °С), среднеквадратическая погрешность воспроизведения температуры $\pm 0,03$ °С.

Примечания:

- 1 - Допускается применение других средств поверки, обеспечивающих требуемые характеристики;
- 2- Средства поверки должны быть поверены (аттестованы) и иметь действующие свидетельства об их поверке (аттестации).

4.2 Требования безопасности

4.2.1 При проведении поверки должны соблюдаться «Правила безопасности при эксплуатации электроустановок потребителей», выполняться требования техники безопасности, изложенные в документации на средства поверки и требования ГОСТ 12.2.007.0-75.

Инв. № подл.	Подп. и дата
Взам. Инв. №	Подп. и дата
Инв. № дубл.	Подп. и дата

Изм.	Лист	№ докум.	Подп.	Дата
------	------	----------	-------	------

СДФИ.405210.005 РЭ

4.3 Условия проведения поверки

4.3.1 При поверке должны соблюдаться следующие условия:

температура окружающего воздуха, °С	20±5
относительная влажность воздуха, %	30...80
атмосферное давление, кПа	84...106,7
напряжение сети питания, В	220±5
частота питающей сети, Гц	50±0,5

4.3.2 Перед проведением поверки комплекты КТС-Б должны быть выдержаны в помещении поверки в течение 2 часов.

4.4 Подготовка к поверке

4.4.1 Средства поверки и вспомогательное оборудование, применяемые при поверке, должны быть подготовлены в соответствии с эксплуатационной документацией.

4.4.2 Рабочая камера термостата для воспроизведения тройной точки воды должна быть тщательно протерта и обезжирена. Лед должен быть приготовлен из дистиллированной воды.

4.4.3 Термостат для воспроизведения тройной точки воды должен быть заполнен смесью мелкодробленого льда и охлажденной воды. Лед должен быть увлажнен и уплотнен по всей массе, чтобы в смеси льда и воды не было пузырей воздуха.

4.4.4 Жидкостный термостат должен быть заполнен рабочей жидкостью в соответствии с техническим описанием.

4.4.5 Рабочие камеры термостатов должны обеспечивать одинаковую глубину погружения поверяемого и эталонного термометров.

4.5 Проведение поверки

4.5.1 Внешний осмотр

4.5.1.1 При внешнем осмотре проверяют комплектность, маркировку, отсутствие механических повреждений. Маркировка должна соответствовать требованиям п.1.4, комплектность комплектов КТС-Б должна соответствовать требованиям п.1.3, комплекты КТС-Б не должны иметь повреждений и дефектов, ухудшающих внешний вид и препятствующих их применению.

4.5.1.2 ТС, комплектов КТС-Б, с постоянно присоединенным кабелем, должны иметь одинаковую длину кабеля и их длины должны соответствовать указанным в паспорте комплекта КТС-Б.

4.5.2 Проверка электрического сопротивления изоляции

4.5.2.1 Проверку электрического сопротивления изоляции в нормальных климатических условиях между цепью питания и корпусом ТС комплекта КТС-Б проводить при помощи мегаомметра с номинальным напряжением 100 В.

4.5.2.2 Комплекты КТС-Б считаются выдержавшими испытание, если сопротивление изоляции не менее 100 МОм.

Инв. № подл.	Подп. и дата	Взам. Инв. №	Инв. № дубл.	Подп. и дата	СДФИ.405210.005 РЭ					Лист
										11
Изм.	Лист	№ докум.	Подп.	Дата						

4.5.3 Определение метрологических характеристик

Метрологические характеристики – отклонения индивидуальных статических характеристик (ИСХ) ТС комплекта КТС-Б от соответствующей НСХ и значения относительной погрешности измерения разности температур определяют используя индивидуальные для каждого ТС комплекта КТС-Б коэффициенты ИСХ.

4.5.3.1 Определение сопротивлений ТС комплекта КТС-Б в трёх точках диапазона измерения температуры, отклонений сопротивлений от НСХ и расчёт коэффициентов ИСХ.

4.5.3.1.1 Значения сопротивлений ТС комплекта КТС-Б и определение отклонений сопротивления ТС комплекта КТС-Б от НСХ осуществляется при трех температурах диапазона измерений в точках $t_1=0$ °С, $t_2=(80) 100$ °С, $t_3=140$ °С.

Сопротивления и отклонения сопротивлений от НСХ, ТС комплектов КТС-Б, определяют по ГОСТ Р 8.624-2006.

4.5.3.1.2 Отклонения сопротивлений от НСХ, ТС комплектов КТС-Б, не должны превышать значений установленных для соответствующего класса допуска (таблица 2).

4.5.3.1.3 Значения сопротивлений ТС, полученные при измерениях, используются в системе трех уравнений для вычисления трех констант квадратичного уравнения, связывающего сопротивление и температуру (в форме НСХ по ГОСТ Р 8.624-2006) и представляющего ИСХ ТС:

$$R_t = R_0 \cdot (1 + A \cdot t + B \cdot t^2) \quad (4)$$

В уравнении (4) R_t – сопротивление ТС комплекта КТС-Б при температуре t (°С), Ом; для четырехпроводных ТС $R_t = R_{и}$, для ТС с постоянно присоединенными двухпроводными кабелями $R_t = R_{и} - R_{пр}$, где $R_{и}$ – значение сопротивления, полученное при измерении, Ом; $R_{пр}$ – сопротивление кабеля ТС, Ом; $R_{пр} = L \cdot r$, где L – измеренная длина кабеля, м; r – удельное сопротивление кабеля, Ом/м; R_0 , A и B – коэффициенты ИСХ.

Коэффициенты ИСХ рассчитывают по уравнениям:

$$R_0 = D_{R0} / D; A = D_{RA} / D_{R0}; B = D_{RB} / D_{R0},$$

где D , D_{R0} , D_{RA} , D_{RB} – определитель и соответствующие алгебраические дополнения системы трех уравнений для искомых коэффициентов:

$$D = \det \begin{vmatrix} 1 & t_1 & t_1^2 \\ 1 & t_2 & t_2^2 \\ 1 & t_3 & t_3^2 \end{vmatrix} = (t_2 \cdot t_3^2 - t_2^2 \cdot t_3) - (t_1 \cdot t_3^2 - t_1^2 \cdot t_3) + (t_1 \cdot t_2^2 - t_1^2 \cdot t_2);$$

$$D_{R0} = \det \begin{vmatrix} R_1 & t_1 & t_1^2 \\ R_2 & t_2 & t_2^2 \\ R_3 & t_3 & t_3^2 \end{vmatrix} = R_1 \cdot (t_2 \cdot t_3^2 - t_2^2 \cdot t_3) - R_2 \cdot (t_1 \cdot t_3^2 - t_1^2 \cdot t_3) + R_3 \cdot (t_1 \cdot t_2^2 - t_1^2 \cdot t_2);$$

Инв. № подл.	Подп. и дата	Взам. Инв. №	Инв. № дубл.	Подп. и дата	СДФИ.405210.005 РЭ	Лист				
						12				
						Изм.	Лист	№ докум.	Подп.	Дата

$$D_{RA} = \det \begin{vmatrix} 1 & R_1 & t_1^2 \\ 1 & R_2 & t_2^2 \\ 1 & R_3 & t_3^2 \end{vmatrix} = (R_2 \cdot t_3^2 - R_3 \cdot t_2^2) - (R_1 \cdot t_3^2 - R_3 \cdot t_1^2) + (R_1 \cdot t_2^2 - R_2 \cdot t_1^2);$$

$$D_{RB} = \det \begin{vmatrix} 1 & t_1 & R_1 \\ 1 & t_2 & R_2 \\ 1 & t_3 & R_3 \end{vmatrix} = (t_2 \cdot R_3 - t_3 \cdot R_2) - (t_1 \cdot R_3 - t_3 \cdot R_1) + (t_1 \cdot R_2 - t_2 \cdot R_1).$$

Подстрочные индексы 1, 2 и 3 относят к соответствующей точке измерения.

4.5.3.2 Определение относительной погрешности комплекта КТС-Б при измерении разности температур

4.5.3.2.1 Значения относительной погрешности комплекта КТС-Б при измерении разности температур $\delta_{\Delta t}$, %, определяют по формуле:

$$\delta_{\Delta t} = \frac{\Delta t_{и} - \Delta t_{д}}{\Delta t_{д}} \cdot 100 = \frac{(t_{и1} - t_{и2}) - (t_{д1} - t_{д2})}{\Delta t_{д}} \cdot 100 = \frac{(t_{и1} - t_{д1}) - (t_{и2} - t_{д2})}{\Delta t_{д}} \cdot 100, \quad (5)$$

где $t_{и1}$ и $t_{и2}$ - измеренные значения температур соответственно в падающем и обратном трубопроводах, °С;

$t_{д1}$ и $t_{д2}$ - действительные значения температур соответственно в падающем и обратном трубопроводах, °С;

$\Delta t_{и}$ и $\Delta t_{д}$ - соответственно измеренные и действительные разности температур, °С.

4.5.3.2.2 Значения температур $t_{д}$ выбирают по таблице 5.

4.5.3.2.3 Значения температур $t_{и}$ определяют по формуле:

$$t_{и} = \frac{-A_{н} + \sqrt{A_{н}^2 + 4B_{н} \cdot \left(\frac{R_t}{R_0} - 1 \right)}}{2B_{н}} \quad (6)$$

В (6) R_0 - номинальное сопротивление ТС при 0 °С (определяется по таблице 1), Ом;

$A_{н}$ и $B_{н}$ - номинальные значения температурных коэффициентов сопротивления платиновых ТС по ГОСТ Р 8.624-2006 для градуировки соответствующего типа:

- для ТС с $\alpha = 0,00385$, $A_{н} = 3,9083 \cdot 10^{-3} \text{ } ^\circ\text{C}^{-1}$, $B_{н} = -5,7750 \cdot 10^{-7} \text{ } ^\circ\text{C}^{-2}$;

- для ТС с $\alpha = 0,00391$, $A_{н} = 3,9692 \cdot 10^{-3} \text{ } ^\circ\text{C}^{-1}$, $B_{н} = -5,8290 \cdot 10^{-7} \text{ } ^\circ\text{C}^{-2}$;

R_t - сопротивление ТС комплекта КТС-Б при температуре $t_{д}$ ("действительной" температуре в данной точке) рассчитывается для платиновых ТС по уравнению (4) с использованием рассчитанных коэффициентов ИСХ. При этом для ТС с постоянно присоединенными двухпроводными кабелями к рассчитанному значению R_t прибавляют сопротивление кабеля.

4.5.3.2.4 Относительная погрешность вычисляется в достаточном количестве точек внутри диапазона области, определяемой диапазоном температур и диапазоном разности температур комплекта КТС-Б в соответствии с таблицей 5. Она не должна превышать значений рассчитанных по формуле (2) или (3), по согласованию с заказчиком.

Инв. № подл.	Подп. и дата	Взам. Инв. №	Инв. № дубл.	Подп. и дата	СДФИ.405210.005 РЭ	Лист
						13
Изм.	Лист	№ докум.	Подп.	Дата		

Таблица 5

№ точки	$\Delta t_{д}, \text{ }^{\circ}\text{C}$	$t_{д2}, \text{ }^{\circ}\text{C}$	$t_{д1} = t_{д2} + \Delta t_{д}, \text{ }^{\circ}\text{C}$
1	Δt_{\min}	10	$\Delta t_{\min} + 10$
2	Δt_{\min}	40	$\Delta t_{\min} + 40$
3	10	80	90
4	10	150	160
5	20	70	90
6	75	85	160
7	150	10	160

4.6 Оформление результатов поверки

4.6.1 Результаты поверки заносят в протокол (произвольной формы).

4.6.2 Комплекты КТС-Б признаются годными и допускаются к применению, прошедшие поверку с положительными результатами. Результаты поверки признаются положительными при соответствии комплектов КТС-Б требованиям п.п.4.5.1, 4.5.2.2, 4.5.3.1.2, 4.5.3.2.4. При не соответствии термометров требованиям хотя бы одного из п.п.4.5.1, 4.5.2.2, 4.5.3.1.2, 4.5.3.2.4. - результаты поверки признаются отрицательными.

4.6.3 При положительных результатах поверки оформляют свидетельство о поверке по форме ПР 50.2.006-94.

4.6.4 При отрицательных результатах поверки оформляют извещение о непригодности по форме ПР 50.2.006-94 и комплекты КТС-Б не допускают к применению.

5 Возможные неисправности и способы их устранения

Таблица 4

Неисправность	Причина	Способ устранения
1.Отсутствие сигнала.	Обрыв токоведущей цепи.	Заменить комплект КТС-Б.
2.Снижение сопротивления изоляции ТС комплекта КТС-Б.	Попадание влаги внутрь ТС.	Заменить ТС

6 Правила хранения и транспортирования

6.1 Условия транспортирования комплектов ТС должны соответствовать группе исполнения N2 по ГОСТ Р 52931-2008.

6.2 Комплекты ТС транспортируются всеми видами транспорта в крытых транспортных средствах в соответствии с документами:

"Правила перевозок грузов автомобильным транспортом" 2 издание М. "Транспорт", 1983 г;

"Правила перевозки грузов", М. "Транспорт", 1983 г.;

"Технические условия перевозки и хранения грузов", издание Министерства путей сообщения, 1969 г;

Изм.	Лист	№ докум.	Подп.	Дата
------	------	----------	-------	------

СДФИ.405210.005 РЭ

Лист

14

"Правила перевозки грузов", утвержденные Министерством речного флота от 14 августа 1978 г;

"Общие специальные правила перевозки грузов", утвержденные Минморфлотом СССР в 1979 г;

"Правила безопасности морской перевозки генеральных грузов", утвержденные Минморфлотом СССР;

"Технические условия размещения и крепления грузов в крытых вагонах", М. Транспорт" 1969 г.

Во время погрузочно-разгрузочных работ и транспортировании ящики не должны подвергаться резким ударам и воздействию атмосферных осадков.

Способ укладки ящиков на транспортирующее средство должен исключать их перемещение при транспортировке.

6.3 Транспортировать комплекты ТС пакетами следует в соответствии с требованиями ГОСТ 21650-76. Габаритные размеры транспортного пакета не должны быть более 840x620x1150 по ГОСТ 24597-81.

6.4 Хранение комплектов ТС на стеллажах и в хранилищах по ГОСТ Р 52931-2008.

6.5 Хранение комплектов ТС должно соответствовать условиям хранения 3 по ГОСТ 15150-69.

Воздух помещения не должен содержать агрессивных примесей.

Гарантийный срок хранения – 6 месяцев.

Требования по хранению относятся к складским помещениям поставщика и потребителя.

Инв. № подл.	Подп. и дата	Взам. Инв. №	Инв. № дубл.	Подп. и дата	СДФИ.405210.005 РЭ	Лист
						15
Изм.	Лист	№ докум.	Подп.	Дата		

Приложение А
(обязательное)

Схема условного обозначения комплекта КТС-Б

КТС-Б - Pt100 - А - х4 - П - 2 - 1- 60 / 8 - НШ. 50. М20х1,5 - Б -1000

1 2 3 4 5 6 7 8 9 10 11 12 13 14

Параметр	Значения
1. Обозначение типа	КТС-Б
2. НСХ	Pt50, 50П Pt100, 100П Pt500, 500П Pt1000, 1000П
3. Класс допуска по ГОСТ Р 8.625	АА, А, В
4. Схема электрических соединений*	х2, х3, х4
5. Исполнение монтажной части	П, В, Б
6. Минимальная разность измеряемых температур Δt_{\min} , °С	1; 2; 3
7. Код формулы пределов допускаемой относительной погрешности измерения указывается только для формулы (2): $\delta_{\Delta t} = \pm \left(0,25 + \frac{1,5 \cdot \Delta t_{\min}}{\Delta t} \right)$	1
8. Длина монтажной части, мм	35, 40, 50, 60, 80, 100, 120, 160, 200, 250, 320, 400, 500
9. Диаметр монтажной части, мм	4; 6; 8; 10
10. Тип крепления*	ПШ, ПГ, НШ, НГ, ПрШ, ПрГ
11. Длина наружной части, мм	50, 60, 120, 200
12. Типоразмер крепления	М8х1, М12х1,5, М16х1,5, М20х1,5, М27х2, М33х2, G1/8, G1/8, G1/4, G3/8, G1/2, G3/4, G1, G1.1/8
13. Исполнение клеммной головки	А, В, Г, Д, Е, Ж
14. Длина кабеля, мм	500, 1000, 1500, 2000, 2500, 3000, 5000
<p>Примечания</p> <p>1 По требованию заказчика возможно изготовление комплектов КТС-Б с длиной монтажной части, диаметром монтажной части, длиной наружной части, типоразмером крепления и длиной кабеля, отличными от приведенного ряда;</p> <p>2 При отсутствии крепежной части значения параметров 10, 11, 12 не указываются;</p> <p>3 При отсутствии кабеля параметр 14 не указывается.</p>	

Изм. № подл.	Подп. и дата	Взам. Инв. №	Инв. № дубл.	Подп. и дата

Изм.	Лист	№ докум.	Подп.	Дата

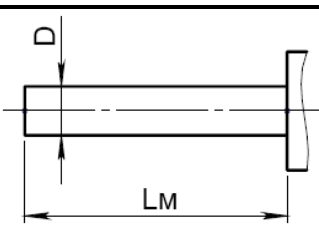
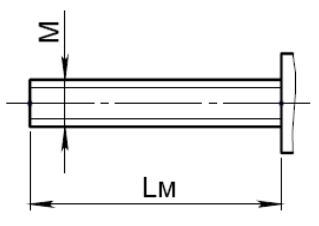
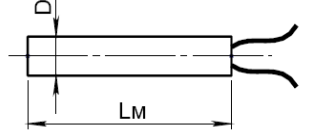
СДФИ.405210.005 РЭ

Лист

16

Приложение Б
(обязательное)
Параметры комплектов КТС-Б

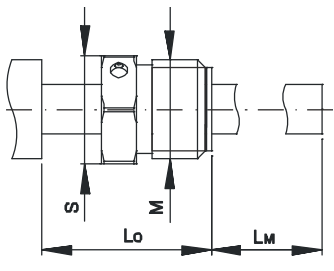
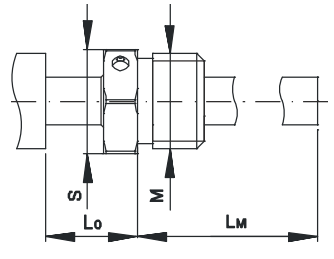
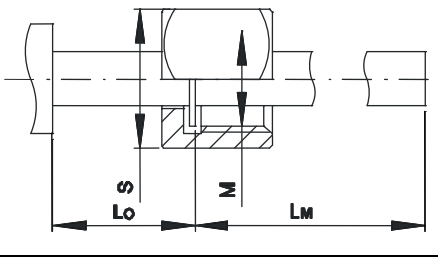
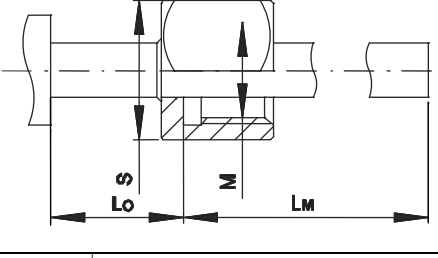
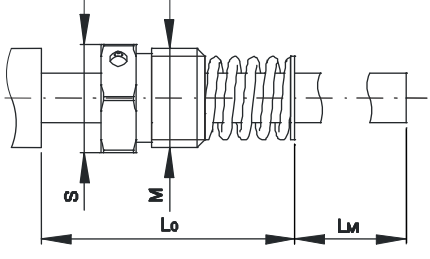
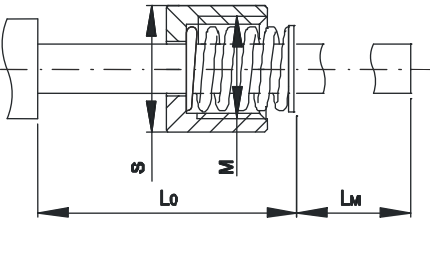
Таблица Б.1 – Варианты исполнения монтажной части

Вариант исполнения монтажной части	Обозначение	Изображение	Диаметр монтажной части D, мм	Длина монтажной части L _М , мм	Коэффициент массы k _М , г/мм
Погружаемый	П		4	35, 40,	0,140
			5	50, 60,	0,150
			6	80, 100,	0,190
			8	120, 160,	0,255
			10	200, 250,	0,330
			12	320, 400,	0,388
Винтовой	В		M4x0,7	25, 32, 40, 50,	0,180
			M5x0,8		0,200
			M6x1,0		0,260
			M8x1,25		0,350
			M10x1,5		0,480
			M12x1,5		0,530
Бескорпусной	Б		1	6, 10, 20 35, 40	0,01
			2		0,01
			5		0,09
<p>Примечание – По согласованию с заказчиком, возможно изготовление комплектов КТС-Б с длиной монтажной части L_М и диаметром монтажной части D отличными от приведенного ряда.</p>					

Инв. № подл.	Подп. и дата
Взам. Инв. №	Инв. № дубл.
Подп. и дата	Подп. и дата

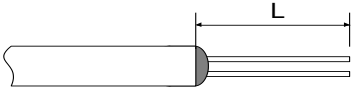
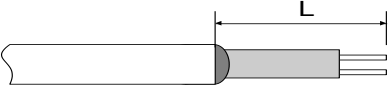
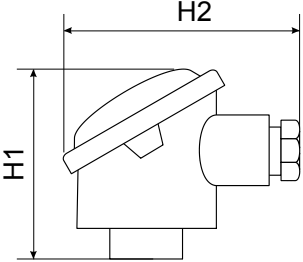
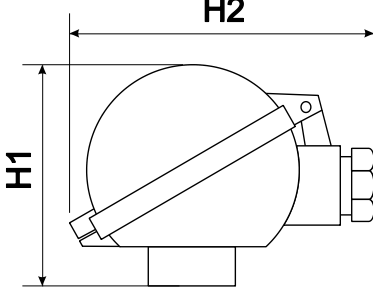
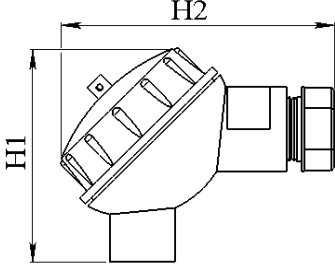
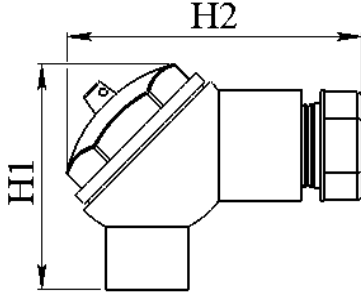
Изм.	Лист	№ докум.	Подп.	Дата	СДФИ.405210.005 РЭ	Лист
						17

Таблица В.2 - Варианты исполнения крепежной части

Вариант исполнения	Изображение	Типоразмер, мм	Масса m_k , г
ПШ (Подвижный штуцер)		M=M6x1; M8x1; G1/8;	15
		M=M12x1.5; M16x1.5; G1/4; G3/8	35
		M=M20x1.5; G1/2	50
		M=M27x2; G3/4	90
		M=M33x2; G1; G1.1/8; M39x2	130
НШ (Неподвижный штуцер)		M=M6x1; M8x1; G1/8;	15
		M=M12x1.5; M16x1.5; G1/4; G3/8	35
		M=M20x1.5; G1/2	50
		M=M27x2; G3/4	90
		M=M33x2; G1; G1.1/8; M39x2	130
ПГ (Подвижная гайка)		M=M6x1; M8x1; G1/8;	13
		M=M12x1.5; M16x1.5; G1/4; G3/8	30
		M=M20x1.5; G1/2	45
		M=M27x2; G3/4	85
		M=M33x2; G1; G1.1/8; M39x2	120
НГ (Неподвижная гайка)		M8x1; G1/8;	13
		M=M12x1.5; M16x1.5; G1/4; G3/8	30
		M=M20x1.5; G1/2	45
		M=M27x2; G3/4	85
		M=M33x2; G1; G1.1/8; M39x2	120
ПрШ (Штуцер с пружиной)		M=M6x1; M8x1; G1/8;	17
		M=M12x1.5; M16x1.5; G1/4; G3/8	40
		M=M20x1.5; G1/2	55
		M=M27x2; G3/4	97
		M=M33x2; G1; G1.1/8; M39x2	140
ПрГ (Гайка с пружиной)		M=M6x1; M8x1; G1/8;	17
		M=M12x1.5; M16x1.5; G1/4; G3/8	40
		M=M20x1.5; G1/2	55
		M=M27x2; G3/4	97
		M=M33x2; G1; G1.1/8; M39x2	140

Инов. № подл.	Подп. и дата
Взам. Инов. №	Инов. № дубл.
Подп. и дата	Подп. и дата

Таблица Б.3 – Варианты исполнения клеммной головки

Вариант исполнения	Изображение	Габаритные размеры, мм	Степень защиты IP	Масса, м _г , г
1	2	3	4	5
А (Провода)		L=50	IP00	0,11
Б (Кабель, гибкий)		L=1000	IP00	15
Г (Металлическая голова)		H1=75 H2=80	IP45	145
Д (Металлическая голова)		H1=75 H2=100	IP65, IP68	170
Е (Пластиковая «большая» голова)		H1=65 H2=80	IP65, IP68	70
Ж (Пластиковая «малая» голова)		H1=52 H2=67	IP65, IP68	45

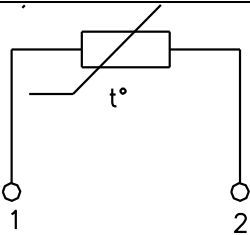
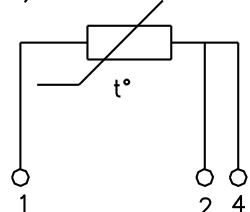
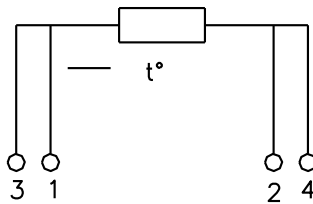
Инв. № подл.	Подп. и дата
Взам. Инв. №	Инв. № дубл.
Подп. и дата	Подп. и дата

Изм.	Лист	№ докум.	Подп.	Дата
------	------	----------	-------	------

СДФИ.405210.005 РЭ

Приложение В
(обязательное)
Схемы электрических цепей КТС-Б

Таблица В.1 - Схемы электрических цепей внутренних проводников ТС

Наименование схемы проводников	Обозначение схемы включения	Эскиз схемы проводников	Варианты исполнения клеммной головки
1 Двухпроводная	x2		А, Б, Г, Д, Е, Ж
2 Трехпроводная	x3		А, Б, Г, Д, Е, Ж
3 Четырехпроводная	x4		А, Б, Г, Д, Е, Ж

Инв. № подл.	Подп. и дата
Взам. Инв. №	Инв. № дубл.
Подп. и дата	Подп. и дата
Инв. № подл.	Подп. и дата

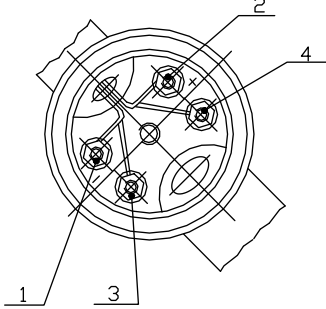
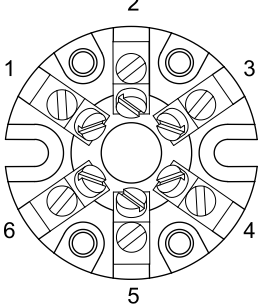
Изм.	Лист	№ докум.	Подп.	Дата
------	------	----------	-------	------

СДФИ.405210.005 РЭ

Лист

20

Таблица В.2 – Расположение проводников в клеммной головке

Типы клеммных головок	Схемы включения	Эскиз расположения клемм
Е, Ж	x2, x3, x4	
Г, Д	x2, x3, x4	

Инв. № подл.	Подп. и дата
Взам. Инв. №	Инв. № дубл.
Подп. и дата	

Изм.	Лист	№ докум.	Подп.	Дата

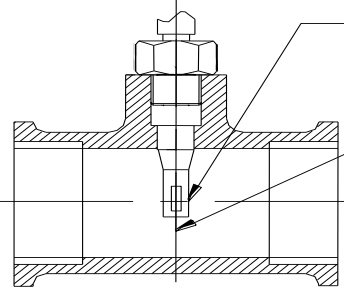
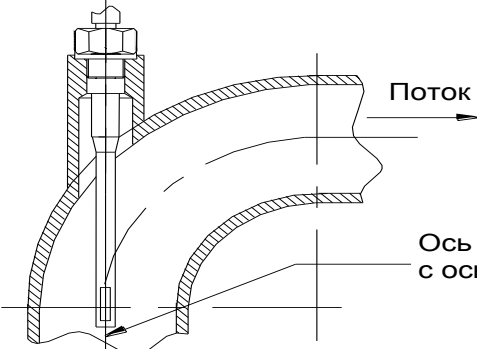
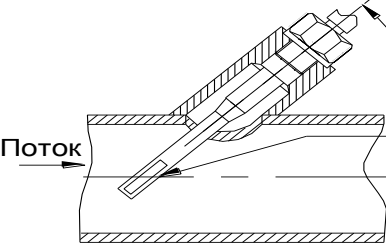
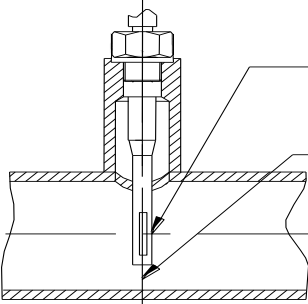
СДФИ.405210.005 РЭ

Лист

21

Приложение Г
(обязательное)

Варианты установки ТС комплекта КТС-Б на трубопроводы

Тип установки датчика	Размер трубы	Рекомендации по установке
<p>A</p> <p>Установка в резьбовом фитинге</p>	<p>DN 15 DN 20 DN 25</p>	 <p>ТС установлен по оси фитинга</p> <p>Ось ТС перпендикулярна оси фитинга и находится в той же плоскости</p>
<p>B</p> <p>В изгибе</p>	<p>≤ DN 50</p>	 <p>Поток</p> <p>Ось ТС совпадает с осью трубы</p>
<p>C</p> <p>Угловая установка</p>	<p>≤ DN 50</p>	 <p>45°</p> <p>Поток</p> <p>Чувствительный элемент устанавливается на оси трубы или дальше</p>
<p>D</p> <p>Перпендикулярная установка</p>	<p>DN 65 - - DN 250</p>	 <p>Чувствительный элемент устанавливается на оси трубы или дальше</p> <p>Ось ТС перпендикулярна оси трубы и находится в той же плоскости</p>

Инв. № подл. Подп. и дата

Изм.	Лист	№ докум.	Подп.	Дата
------	------	----------	-------	------

СДФИ.405210.005 РЭ

Лист

22

