

Fiche technique

# Capteur de température NTC 10 Kohm type EKS 221



Sonde de température NTC pour des mesures dans les zones suivantes :

- Froid
- Conditionnement d'air
- Chauffage

Caractéristiques de la sonde conviennent pour :

- régulateurs d'ambiance OPTYMA
- régulateurs d'unité MCX

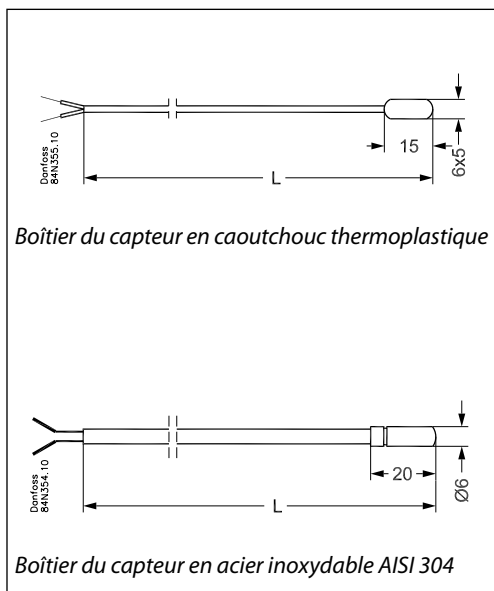
Ce capteur est proposé en deux versions :

- Boîtier du capteur en caoutchouc thermo-plastique et câble plat
- Boîtier du capteur en acier et câble rond

## Capteur de température NTC 10 Kohm type EKS 221

### Caractéristiques techniques

Boîtier du capteur	Caoutchouc thermoplastique	Acier inoxydable AISI 304
Gamme de température	-50 à 120°C	-50 à 110°C
Matériau du câble	Caoutchouc thermoplastique, plat, 2 x 0.25 mm <sup>2</sup>	Caoutchouc thermoplastique, rond, 2 x 0.25 mm <sup>2</sup>
Extrémité du fil	En fer blanc	Raccords filetés
Constante de temps, eau 2 m/s	10 secondes	10 secondes
Classe IP	IP 67	IP 68
Résistance nominale	10000 ohm à 25°C	
Tolérance	+/- 1%	
Valeur bêta	3435 à 25/85 °C	
Tolérance à la valeur bêta	+/- 1%	



R_nom Ohm	Temp. °C	Temp. °F
595	120	248
757	110	230
972	100	212
1265	90	194
1667	80	176
2228	70	158
3020	60	140
4160	50	122
5827	40	104
8313	30	86
10000	25	77
12091	20	68
17958	10	50
27278	0	32
42450	-10	14
67801	-20	-4
111364	-30	-22
188500	-40	-40

### Numéros de code

Type	Élément de capteur	Boîtier du capteur	Longueur du câble, L=	Nombre	N° de code
EKS 221	NTC 10000 ohm / 25°C	Caoutchouc thermoplastique	3.5 m	150	<b>084N3206</b>
				1	<b>084N3210</b>
		Acier AISI 304	8.5 m	50	<b>084N3208</b>
				1	<b>084N3209</b>
			1.5 m	150	<b>084N3200</b>