

Techninis aprašymas

3 padėčių valdymo pavara AMV 150

Aprašymas



Pavara yra skirta vožtuvui reguliuoti pagal reguliatorių centralizuoto šildymo, šildymo, grindų šildymo, saulės energijos, zoninio šildymo, aušinimo, vėdinimo, oro kondicionavimo sistemose ir kt.

Pavarą AMV 150 galima reguliuoti elektroniais reguliatoriais su 3 padėčių išėjimu.

Pavarą galima naudoti kartu su:

- VS 2 (tik DN 15) ir VMV vožtuvais
- Tiesioginio veikimo srauto reguliatoriumi AVQM (tik DN 15)

Savybės:

- Tiesioginės eigos funkcija: automatinis eigos pritaikymas pagal vožtuvo galinę padėtį – sutrumpina paleidimo laiką
- Rankinis valdymas
- Padėties indikatorius
- LED signalizavimas (po dangteliu)
- Montuojant nereikia įrankių
- Tiekama su 1,5 m laidu
- Tinka aukštomis temperatūroms

Pagrindiniai duomenys:

- Nominali įtampa
 - 24 V kintamoji srovė, 50 Hz / 60 Hz
 - 230 V kintamoji srovė, 50 Hz / 60 Hz
- Valdymo jėgimo signalas: 3 padėčių
- Galia: 250 N
- Eiga: 5 mm
- Greitis: 24 s/mm
- Maks. terpės temperatūra: 150 °C

Užsakymas


Pavara

Tipas	Maitinimo įtampa	Greitis	Kodas
AMV 150	24 VAC	24 s/mm	082G3089
	230 VAC		082G3090

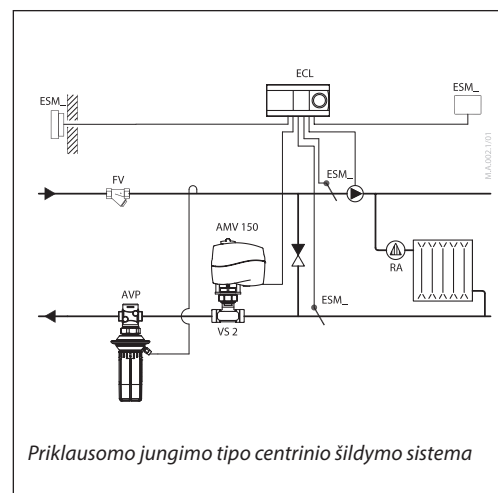
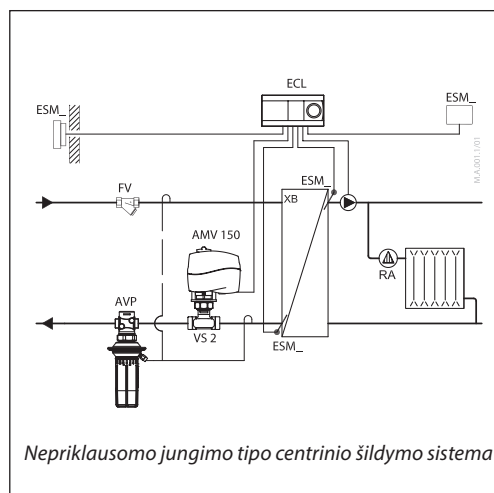
Priedai

Tipas	Maitinimo įtampa	Ilgis	Kodas
Cable	24 VAC	5 m	082H8052
	230 VAC		082H8053

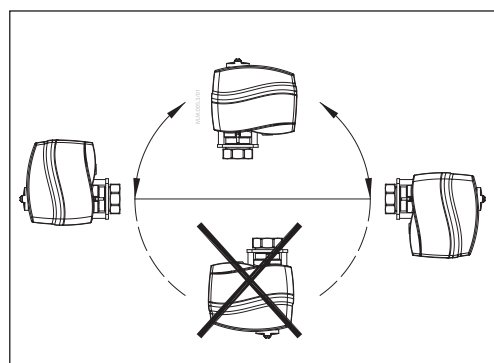
Techniniai duomenys

Maitinimo įtampa	V	24 arba 230 kintamoji srovė; nuo +10 iki -15 %
Energijos suvartojimas	VA	1 (24 V), 8 (230 V)
Dažnis	Hz	50 /60
Reguliuojamasis jėgimas		3 padėčių
Uždarymo jėga	n	250
Maks. eiga	mm	5
Greitis	s/mm	24
Maks. terpės temperatūra		150
Aplinkos temperatūra	°C	0 ... 55
Sandėliavimo ir transportavimo temperatūra		-40 ... +70
Aplinkos drėgmė	RH	5-95 % nesikondensuojanti
Apsaugos klasė		II
Apsaugos laipsnis		IP 54
Svoris	kg	0.34
 - žymėjimas pagal standartus		Žemų įtampų direktyva (LVD) 2014/35/ES: EN 60730-1, EN 60730-2-14 Elektromagnetinio suderinamumo direktyva (EMC) 2014/30/ES: EN 61000-6-2, EN 61000-6-3

Taikymo principai



Montavimas



Mechaninis

Pavaros turi būti montuojamos horizontalioje padėtyje arba nukreiptos aukštyn.

Elektrinis

Svarbu: griežtai rekomenduojama elektrinį montavimą pradėti tik tada, kai bus užbaigtas mechaninis.

Kiekviena pavara tiekama su prijungimo prie reguliatoriaus laidu.

Sunaikinimas

Prieš sunaikinant, pavara turi būti išmontuota, o jos dalys surūšiuotos pagal atskiras medžiagų grupes.

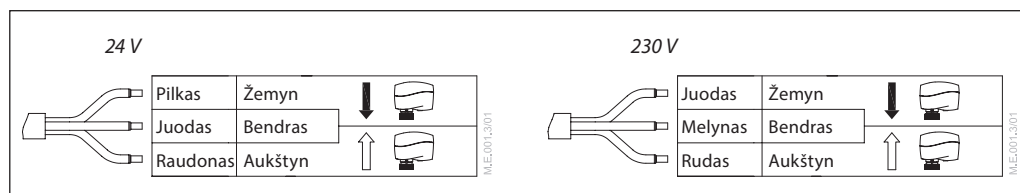
Įjungimas

Baikite montuoti mechaninę ir elektrinę dalį (žr. instrukcijas) ir atlikite būtinus patikrinimus ir bandymus:

- Įjunkite maitinimą
- Nustatykite atitinkamą valdymo signalą ir patikrinkite, ar vožtuvo stiebo kryptis sistemoje teisinga.

Dabar prietaisas yra pilnai paruoštas darbui.

Laidai

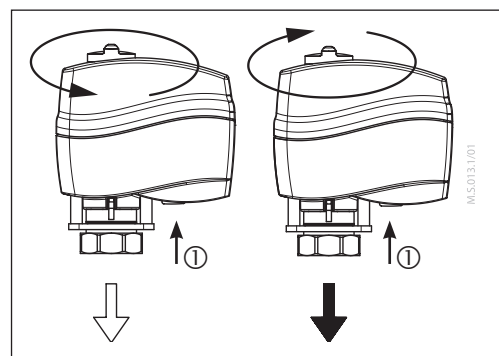


Rankinis valdymas

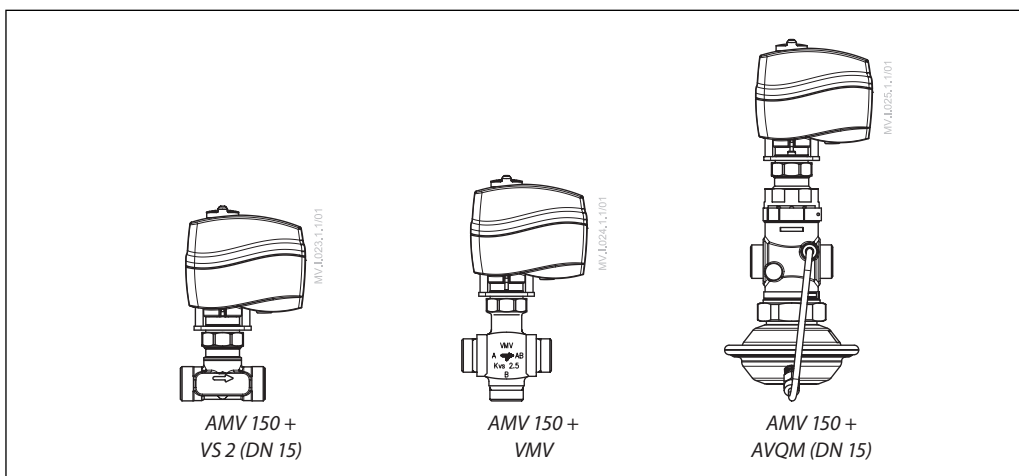
① Rankiniu būdu sukdami pavarą, paspauskite ir laikykite mygtuką, esantį pavaros apačioje.

Pastaba:

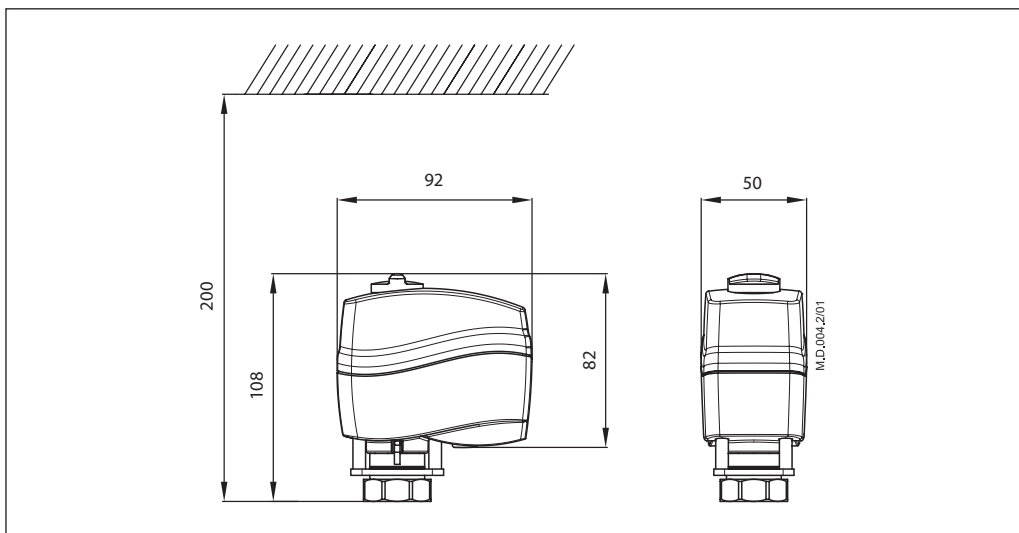
Ijungus pavarą, spragtelėjimas rodo, kad pavaros krumpliaratis įėjo į normalią padėtį.



Pavaros ir vožtuvo deriniai



Matmenys





Danfoss UAB

Smolensko g. 6
LT-03201 Vilnius
Tel.: (8-5) 2105 740
Faks.: (8-5) 2335 355
El. p.: danfoss@danfoss.lt
<http://sildymas.danfoss.lt>

Danfoss UAB

Savanorių pr. 347-209
LT-49423, Kaunas
Tel.: (8-37) 352100
Faks.: (8-37) 353207

Danfoss firma neatsako už galimas klaidas ir netikslumus kataloguose, bukletuose ir kituose spaudiniuose. Danfoss firma pasilieka teisę be išankstinio pranešimo keisti savo gaminius, taip pat ir užsakytus, su sąlyga, kad nereikės keisti jau suderintų specifikacijų.
Visi paminėti spaudinyje prekybiniai ženklai yra atitinkamų kompanijų nuosavybė. Danfoss ir Danfoss logotipas yra Danfoss A/S nuosavybė. Visos teisės saugomos.
