

Arkusz informacyjny

Siłownik sterowany sygnałem 3-punktowym AMV 150

Opis



Siłownik przeznaczony jest do sterowania zaworami zgodnie z sygnałem podawanym z regulatora i ma zastosowanie w węzłach cieplnych, instalacjach ogrzewania, ogrzewania podłogowego, ogrzewania słonecznego, ogrzewania strefowego, wentylacji, klimatyzacji itp.

Siłownik AMV 150 może być sterowany za pomocą regulatorów elektronicznych ze sterowaniem sygnałem 3-punktowym.

Siłownik może współpracować z:

- zaworami typu VS 2 (tylko DN 15) oraz VMV,
- regulatorami przepływu bezpośredniego działania AVQM (tylko DN 15)

Cechy zaworu:

- Automatyczne dopasowanie skoku: automatyczne dostosowanie skoku do końcowego położenia zaworu — skraca czas rozruchu przy uruchamianiu
- Sterowanie ręczne
- Wskaźnik położenia
- Sygnalizacja diodami LED (poniżej pokrywy)
- Montaż beznarzędziowy
- Dostarczany z kablem długości 1,5 m
- Może pracować w wysokich temperaturach

Podstawowe dane:

- Napięcie znamionowe
24 VAC, 50/60 Hz
230 VAC, 50/60 Hz
- Wejściowy sygnał sterujący: 3-punktowy
- Siła: 250 N
- Skok: 5 mm
- Prędkość: 24 s/mm
- Max. temperatura czynnika: 150 °C

Zamawianie


Siłownik

Typ	Zasilanie	Prędkość	Nr kat.
AMV 150	24 VAC	24 s/mm	082G3089
	230 VAC		082G3090

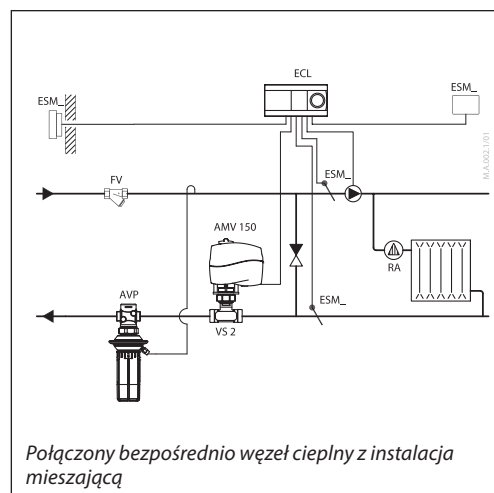
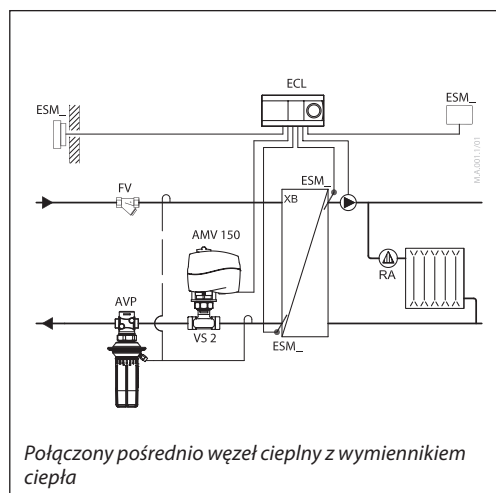
Akcesoria

Typ	Zasilanie	Długość	Nr kat.
Kabel	24 VAC	5 m	082H8052
	230 VAC		082H8053

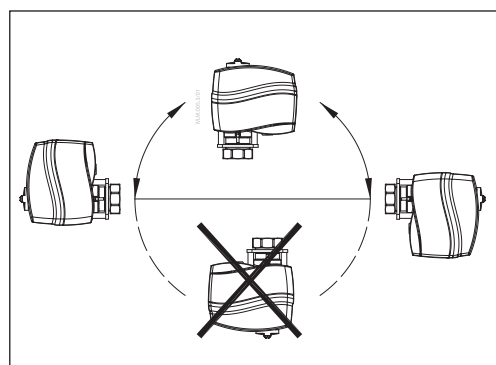
Dane techniczne

Zasilanie	V	24 lub 230 AC; +10% do -15%
Pobór mocy	VA	1 (24 V), 8 (230 V)
Częstotliwość	Hz	50 /60
Sygnał sterujący		3-punktowy
Siła zamykająca	N	250
Max. skok	mm	5
Prędkość	s/mm	24
Max. temperatura czynnika		150
Temperatura otoczenia	°C	0 ... 55
Temp. transportu i przechowywania		-40 ... +70
Wilgotność otoczenia		95% wilg. wzgl., bez kondensacji
Klasa ochrony		II
Stopień ochrony obudowy		IP 54
Masa	kg	0.34
 - oznaczenie zgodnie z normami		Dyrektywa niskonapięciowa (LVD) 2014/35/UE : EN 60730-1, EN 60730-2-14 Dyrektywa kompatybilności elektromagnetycznej (EMC) 2014/30/UE: EN 61000-6-2, EN 61000-6-3

Przykłady zastosowania



Montaż



Mechaniczny

Siłownik powinien być zamontowany tak, aby trzpień zaworu był skierowany do góry lub poziomo.

Elektryczny

Uwaga: Nie uruchamiać siłownika przed zamontowaniem na zaworze.

Każdy siłownik jest wyposażony w kabel podłączeniowy.

Złomowanie

Przed złomowaniem siłownik należy rozłożyć na części i posortować na różne grupy materiałowe.

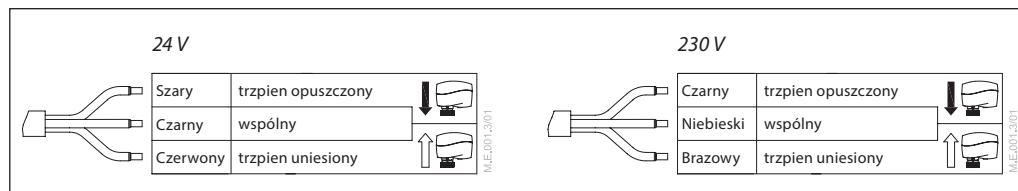
Uruchamianie

Po zakończeniu instalacji mechanicznej i elektrycznej (patrz instrukcje) sprawdź poprawność połączeń i wykonaj testy.

- Włącz zasilanie
- Ustaw odpowiedni sygnał sterujący i sprawdź, czy kierunek trzpienia zaworu jest właściwy z założonym.

Urządzenie jest teraz sprawdzone i gotowe do pracy.

Okablowanie

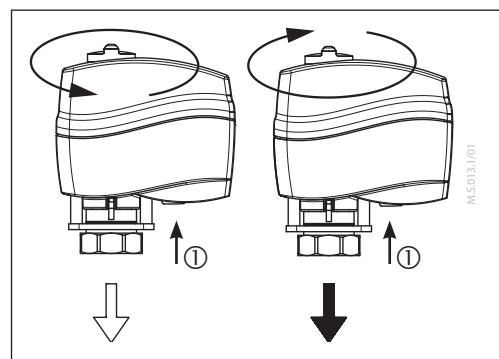


Sterowanie ręczne

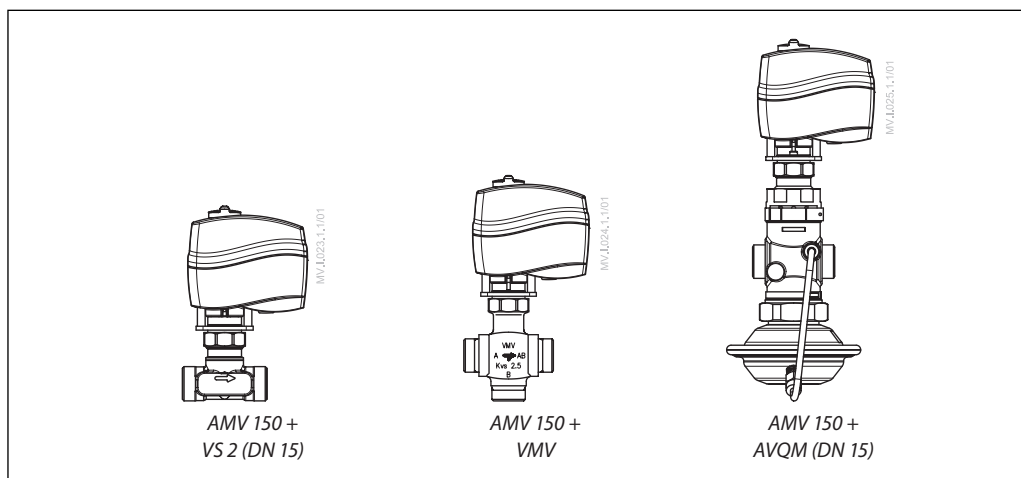
① Podczas sterowania ręcznego wciśnij i przytrzymaj przycisk (umieszczony od spodu siłownika).

Uwaga:

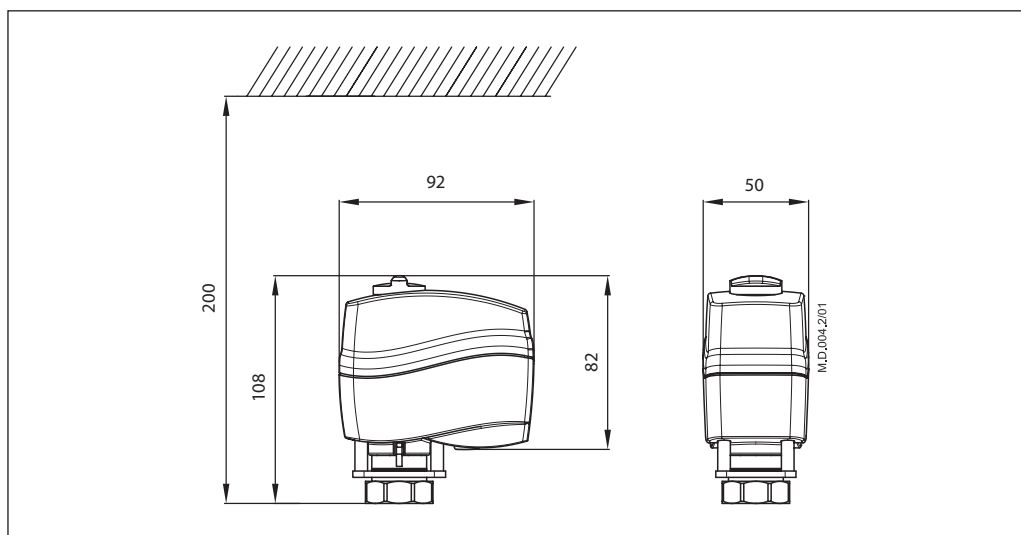
Załączenie napięcia do siłownika sygnalizowane jest przez „kliknięcie” — odgłos świadczący o tym, że siłownik ustawił się w pozycji normalnej position.



Kombinacje siłownik — zawór



Wymiary





Danfoss Poland Sp. z o.o.

ul. Chrzanowska 5
PL 05-825 Grodzisk Mazowiecki
Adres Tuchom:
Tuchom, ul. Tęczowa 46
PL 80-209 Chwaszczyno
Tel. +48 58 512 91 00
Fax: +48 58 512 91 05
e-mail: info.den@danfoss.com
www.danfoss.pl

Danfoss nie ponosi odpowiedzialności za możliwe błędy drukarskie w katalogach, broszurach i innych materiałach drukowanych. Dane techniczne zawarte w broszurze mogą ulec zmianie bez wcześniejszego uprzedzenia, jako efekt stałych ulepszeń i modyfikacji naszych urządzeń. Wszystkie znaki towarowe w tym materiale są własnością odpowiednich spółek. Danfoss, logotyp Danfoss są znakami towarowymi Danfoss A/S. Wszystkie prawa zastrzeżone.