

Datenblatt

# Mikro-Plattenwärmeübertrager (MPHE): XB61

**Beschreibung**



Mikro-Plattenwärmeübertrager – eine revolutionäre Technologie von Danfoss. Durch die einzigartige Plattenprägung können MPHEs Wärme besser übertragen, als alle vorangegangenen Modelle.

**Vorteile:**

- Energie- und Kosteneinsparungen
- bessere Wärmeübertragung
- geringerer Druckverlust
- flexiblerer Aufbau
- längere Lebensdauer

mehr unter:  
[MPHE.danfoss.com](http://MPHE.danfoss.com)

XB61 ist ein kupfergelöteter Wärmeübertrager, konzipiert und konfiguriert für Fernwärme-, Fernkälte- und Heizungsanwendungen.

Zulassung:  
Druckgeräte-Richtlinie (PED).

**Bestelldaten**

Gelöteter 1-Kreis-Wärmeübertrager **XB61-1**

Bild	Plattenanzahl, n	XB 61L-1SB	XB 61M-1SB	XB 61H-1SB
		Gewinde (G 2)		
		Bestell-Nr.		
	30	004B1906	004B1913	004B1925
	36	004B1907	004B1914	004B1926
	40	004B1908	004B1915	004B1927
	50	004B1909	004B1916	004B1928
	60	004B1910	004B1917	004B1929
	70	004B1911	004B1918	004B1930
	80	004B1912	004B1919	004B1931
	90	004B3436	004B3444	004B3452
	100	004B3437	004B3445	004B3453
	110	004B3438	004B3446	004B3454
	120	004B3439	004B3447	004B3455
	140	004B3440	004B3448	004B3456
	160	004B3441	004B3449	004B3457
180	004B3442	004B3450	004B3458	
200	004B3443	004B3451	004B3459	

**Hinweis:** Montagehalterungen (so genannte SB-Konsolen) müssen gesondert bestellt werden.

Zubehör **SB-Konsole** <sup>1)</sup>

Bild	Plattentyp (Plattenanz.)			Bestell-Nr.
	H	M	L	
	30-90	30-70	30-60	004B1788
	91-180	71-160	61-120	004B1789
	181-200	161-200	121-200	004B1790

<sup>1)</sup> Abmessungen siehe Seite 2

Zubehör- **Wärmedämmung**

Plattentyp (Plattenanzahl)			Bestell-Nr.
H	M	L	
30-90	30-70	30-50	004B1655
91-160	71-120	51-100	004B1656
161-200	121-180	101-140	004B1657
-	181-200	141-200	004B1658

Zubehör- **Anschlussenden**

Lötanschluss	Bestell-Nr. <sup>2)</sup>
28 mm Rohre	004B2910
35 mm Rohre	004B2911
42 mm Rohre	004B2912

<sup>2)</sup> Zweiteiliger Satz.

Anschweißende	Bestell-Nr. <sup>2)</sup>
DN 32	004B2907
DN 40	004B2908
DN 50	004B2909

Datenblatt

Mikro-Plattenwärmeübertrager (MPHE): XB61

Technische Daten

Wärmeübertrager XB61-1

Max. Betriebsdruck	bar	25
Min./Max. zul. Temperatur	°C	-10/180
Durchflussmedium	Wasser / Wasser	
Plattentyp	H / M / L	
Volumen / Kanal	L	H: 0.140 / M: 0.175 / L: 0.234
Primärseitiger Wasserinhalt:		(n / 2) - 1 x Vol/Kanal
Anschlüsse	G 2 x 52 mm (DIN ISO 228/1)	
Gewicht	kg	9 + 0.3*n
<b>Werkstoffe</b>		
Platten	Edelstahl, Mat.-Nr. 1.4404 (316L)	
Lot	Kupfer	

n = Plattenanzahl

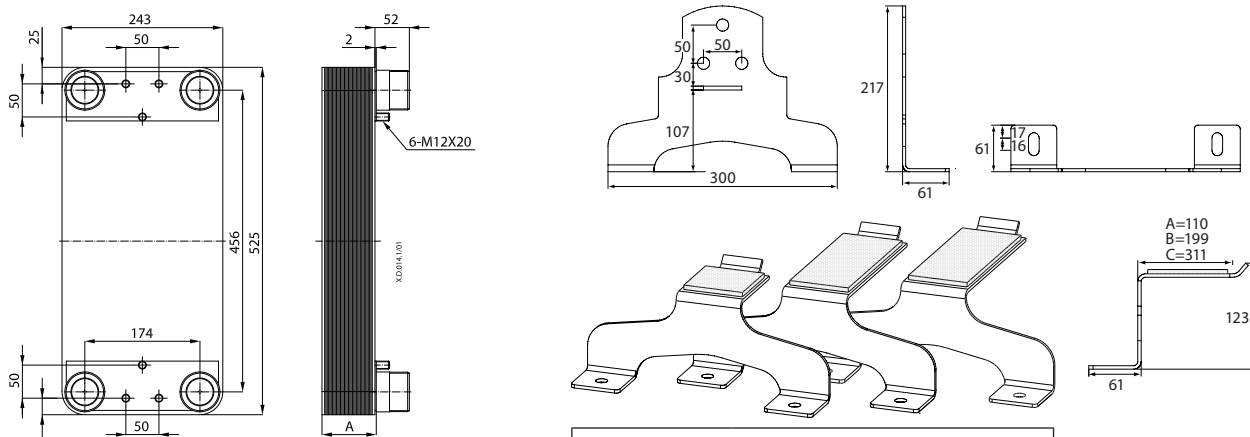
Wärmedämmung

Typ	Polyurethan-Gehäuse mit Polystyrol-Abdeckung		
Kern	Polyurethan	mm	27 - 30
	Wärmeleitfähigkeit λ	W/mK	0.029
	Max. Temperatur	°C	130 (dauerhaft); kurzzeitig: 150
Abdeckung	Polystyrol, hellgrau RAL 7040	mm	0.8 - 3.0

Hinweis:

Wenn Sie weitere Informationen zur Wärmedämmung wünschen, wenden Sie sich an den für Sie zuständigen Danfoss Vertreter.

Abmessungen

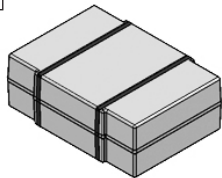


A (mm)	H: 12+1.44xn
	M: 12+1.74xn
	B: 12+2.24xn

Bestell-Nr.		
A= 004B1788	B= 004B1789	C= 004B1790

Wärmedämmung (mm)

Bestell-Nr.	Plattenanzahl, n			Innen			Außen		
	H	M	L	Breite	Höhe	Tiefe	Breite	Höhe	Tiefe
004B1655	30-90	30-70	30-50	280	545	150	340	615	225
004B1656	11-160	71-120	51-100			245			320
004B1657	161-200	121-180	101-140			350			405
004B1658	-	181-200	141-200			550			615



Danfoss GmbH, Deutschland: www.heating.danfoss.de • Tel.: +49 69 97 53 30 44 • E-Mail: CS@danfoss.de  
 Danfoss Ges.m.b.H., Österreich: www.heating.danfoss.at • Tel.: +43 1 253 022 322 • E-Mail: CS@danfoss.at  
 Danfoss AG, Schweiz: www.heating.de.danfoss.ch • Tel.: +41 61 510 00 19 • E-Mail: CS@danfoss.ch

Die in Katalogen, Prospekten und anderen schriftlichen Unterlagen, wie z.B. Zeichnungen und Vorschlägen enthaltenen Angaben und technischen Daten sind vom Käufer vor Übernahme und Anwendung zu prüfen. Der Käufer kann aus diesen Unterlagen und zusätzlichen Diensten keinerlei Ansprüche gegenüber Danfoss oder Danfoss Mitarbeitern ableiten, es sei denn, dass diese vorsätzlich oder grob fahrlässig gehandelt haben. Danfoss behält sich das Recht vor, ohne vorherige Bekanntmachung im Rahmen des Angemessenen und Zumutbaren Änderungen an ihren Produkten – auch an bereits in Auftrag genommenen – vorzunehmen. Alle in dieser Publikation enthaltenen Warenzeichen sind Eigentum der jeweiligen Firmen. Danfoss und alle Danfoss Logos sind Warenzeichen der Danfoss A/S. Alle Rechte vorbehalten.