

Adatlap

Micro Plate hőcserélő (MPHE – Micro Plate Heat Exchanger): XB61

Leírás



Micro Plate hőcserélők - a Danfoss forradalmi technológiája.
Az MPHE jellegzetes egyedi mintázatú lemezei hatékonyabban teszik lehetővé a hőátadást, mint bármilyen korábbi fajtájú hőcserélő.

Előnyök:

- Energia- és költségtakarékos
- Jobb hőátadás
- Kisebbs nyomásvesztés
- Rugalmasabb kialakítás
- Hosszabb élettartam

erről bővebben:

MPHE.danfoss.com

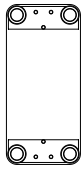
Az XB61 olyan réz forrasztott hőcserélő, amelyek távfűtésre, távhűtésre és más fűtési alkalmazásokra terveztek és alakítottak ki.

Tanúsítvány:

Nyomástartó berendezések 97/23/EGK irányelv.


Rendelés

1-járatú réz forrasztott hőcserélők, típus: **XB61-1**

Kép	A lemezek száma, n	XB 61L-1SB	XB 61M-1SB	XB 61H-1SB
		Menet (G 2A)		
		Rendelési szám		
	30	004B1906	004B1913	004B1925
	36	004B1907	004B1914	004B1926
	40	004B1908	004B1915	004B1927
	50	004B1909	004B1916	004B1928
	60	004B1910	004B1917	004B1929
	70	004B1911	004B1918	004B1930
	80	004B1912	004B1919	004B1931
	90	004B3436	004B3444	004B3452
	100	004B3437	004B3445	004B3453
	110	004B3438	004B3446	004B3454
	120	004B3439	004B3447	004B3455
	140	004B3440	004B3448	004B3456
	160	004B3441	004B3449	004B3457
	180	004B3442	004B3450	004B3458
	200	004B3443	004B3451	004B3459

Megjegyzés: A konzolokat, az ún. SB konzolokat, külön kell megrendelni.

Tartozékok - **SB konzol**¹⁾

Kép	Borítás típus (lemezzám)			Rendelési szám
	H	M	L	
	30-90	30-70	30-60	004B1788
	91-180	71-160	61-120	004B1789
	181-200	161-200	121-200	004B1790

¹⁾ a méreteket lásd a 2. oldalonTartozékok - **Szigetelések**

Borítás típus (lemezzám)			Rendelési szám
H	M	L	
30-90	30-70	30-50	004B1655
91-160	71-120	51-100	004B1656
161-200	121-180	101-140	004B1657
-	181-200	141-200	004B1658

Tartozékok - **Toldalékok**

Forrasztás	Rend. szám ²⁾
28 mm-es csövek	004B2910
35 mm-es csövek	004B2911
42 mm-es csövek	004B2912

²⁾ Két darabból álló készlet.

Hegeszthető	Rend. szám ²⁾
DN 32	004B2907
DN 40	004B2908
DN 50	004B2909

Adatlap

Micro Plate hőcserélő (MPHE – Micro Plate Heat Exchanger): XB61

Műszaki adatok

Hőcserélő XB61-1

Max. üzemi nyomás	bar	25
Min. / Max. hőmérséklet	°C	-10/180
Hőhordozó közeg		Víz / Víz
Lemez bordázottság		H / M / L
Térfogat / Csatorna	Liter	H: 0 140 / M: 0 175 / L: 0 234
Primer oldali térf.:		(n / 2) – 1 x térf./csatorna
Csatlakozások		G 2 x 52 mm (DIN ISO 228/1)
Súly	kg	9 + 0.3*n
Anyagok		
A lemez anyaga		Rozsdamentes acél, anyagszám 1.4404 (316L)
Keményforrasztás		Vörösréz

n = Lemezek száma

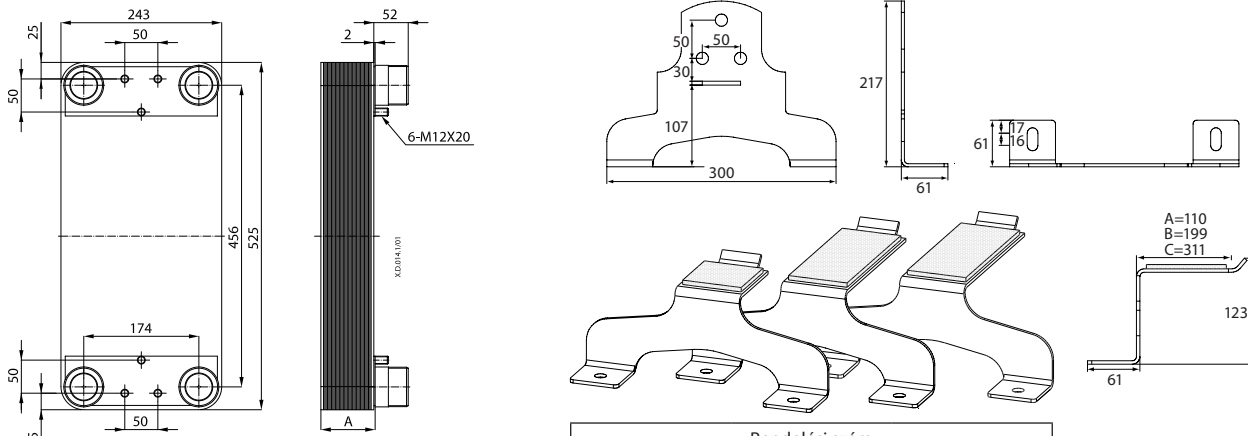
Szigetelés

Típus	Poliuretán héj polisztirol burkolattal		
Mag	Poliuretán	mm	27 - 30
	Hővezető képesség λ	W/mK	0.029
	Max. hőmérséklet	°C	130 (álló); rövid idejű: 150
Burkolat	Polisztirol, világosszürke RAL 7040	mm	0.8 - 3.0

Megjegyzés:

A szigetelésről bővebb információkért forduljon a Danfoss értékesítőjéhez.

Méretetek



A (mm)	H: 12+1.44xn
	M: 12+1.74xn
	L: 12+2.24xn

Rendelési szám		
A = 004B1788	B = 004B1789	C = 004B1790

Szigetelés (mm)

Rendelési szám	A lemezek száma, n			Belső			Külső		
	H	M	L	Szélesség	Magasság	Mélység	Szélesség	Magasság	Mélység
004B1655	30-90	30-70	30-50	280	545	150	340	615	225
004B1656	11-160	71-120	51-100			245			320
004B1657	161-200	121-180	101-140			350			405
004B1658	-	181-200	141-200			550			615

Danfoss Kft.

H-1139 Budapest
Váci út 91
Telefon: (1) 450 2531
Telefax: (1) 450 2539
E-mail: danfoss.hu@danfoss.com
www.hu.danfoss.com

A Danfoss nem vállal felelősséget a katalógusokban és más nyomtatott anyagban lévő esetleges tévedésért, hibaért. Danfoss fenntartja magának a jogot, hogy termékeit értesítés nélkül megváltoztassa. Ez vonatkozik a már megrendelt termékekre is, feltéve, hogy e változtatások végrehajthatók a már elfogadott specifikáció lényeges módosítása nélkül. Az ebben az anyagban található védjegyek az érintett vállalatok tulajdonát képezik. A Danfoss és a Danfoss logo a Danfoss A/S védjegyei. Minden jog fenntartva.