

Tehnički podaci

Pločasti izmjenjivač topline (MPHE): XB61

Opis



Pločasti izmjenjivači topline – revolucionarna tehnologija od Danfossa. MPHE-i, karakterizirani jedinstvenom konstrukcijom ploče, omogućavaju učinkovitiji prijenos topline u odnosu na prethodne modele izmjenjivača topline.

Prednosti:

- Štednja energije i niži troškovi
- Bolji prijenos topline
- Manji gubitak tlaka
- Prilagodljiva konstrukcija
- Dulji vijek trajanja

više informacija na:

MPHE.danfoss.com

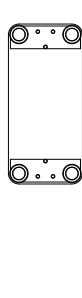
XB61 je bakrom lemljeni izmjenjivač topline, konstruiran i prilagođen za daljinsko grijanje, daljinsko hlađenje i druge primjene u grijanju.

Odobrenje:

Direktiva za tlačnu opremu (PED).

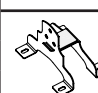
Naručivanje

Jednoprolazni lemljeni izmjenjivači topline tipa XB61-1

Slika	Broj ploča, n	XB 61L-1SB	XB 61M-1SB	XB 61H-1SB
		Navoj (G 2)		
		Br. art.		
	30	004B1906	004B1913	004B1925
	36	004B1907	004B1914	004B1926
	40	004B1908	004B1915	004B1927
	50	004B1909	004B1916	004B1928
	60	004B1910	004B1917	004B1929
	70	004B1911	004B1918	004B1930
	80	004B1912	004B1919	004B1931
	90	004B3436	004B3444	004B3452
	100	004B3437	004B3445	004B3453
	110	004B3438	004B3446	004B3454
	120	004B3439	004B3447	004B3455
	140	004B3440	004B3448	004B3456
	160	004B3441	004B3449	004B3457
	180	004B3442	004B3450	004B3458
	200	004B3443	004B3451	004B3459

Napomena: Nosači (SB nosači) se moraju posebno naručiti.

Dodatna oprema - Nosač SB ¹⁾

Slika	Izvedba (brojevi ploča)			Br. art.
	H	M	L	
	30-90	30-70	30-60	004B1788
	91-180	71-160	61-120	004B1789
	181-200	161-200	121-200	004B1790

¹⁾ Za dimenzije vidi 2. stranicu.

Dodatna oprema - Izolacije

Izvedba (brojevi ploča)			Br. art.
H	M	L	
30-90	30-70	30-50	004B1655
91-160	71-120	51-100	004B1656
161-200	121-180	101-140	004B1657
-	181-200	141-200	004B1658

Dodatna oprema - Spojni elementi

Lemljenje	Br. art. ²⁾
Cijevi od 28 mm	004B2910
Cijevi od 35 mm	004B2911
Cijevi od 42 mm	004B2912

²⁾ Komplet od dva dijela.

Zavarivanje	Br. art. ²⁾
DN 32	004B2907
DN 40	004B2908
DN 50	004B2909

Tehnički podaci

pločasti izmjenjivač topline (MPHE): XB61

Tehnički podaci

Izmjenjivač topline XB61-1

Maks. radni tlak	bar	25
Min./maks. temperatura	°C	-10/180
Protočni medij		Voda/voda
Tip ploča		H / M / L
Volumen/kanal	l	H: 0,140 / M: 0,175 / L: 0,234
Volumen primarne strane:		$(n / 2) - 1 \times \text{volumen/kanal}$
Priključci		G 2 x 52 mm (DIN ISO 228/1)
Masa	kg	9 + 0,3*n
Materijali		
Materijal ploča		Nehrđajući čelik, br. mat. 1.4404 (316L)
Lem		Bakar

n = broj ploča

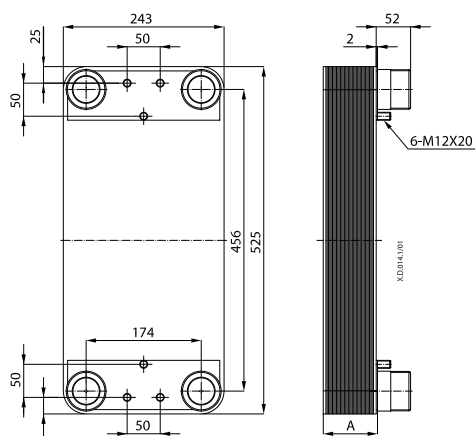
Izolacija

Tip	Poliuretanska ovojnica s polistirenskim plaštom		
Jezgra	Poliuretan	mm	27 - 30
	Toplinska vodljivost λ	W/mK	0,029
	Maks. temperatura	°C	130 (stalna); kratkotrajna: 150
Plašt	Polistiren, svijetlosivi RAL 7040	mm	0,8 - 3,0

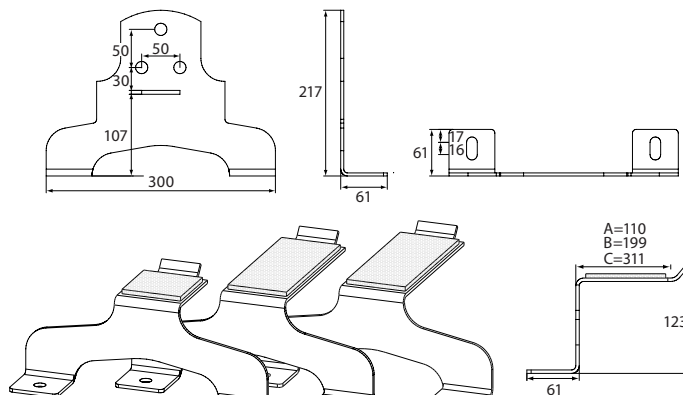
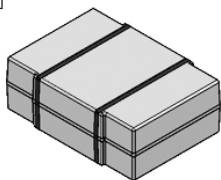
Napomena:

Za više informacija o izolaciji obratite se prodajnom predstavniku tvrtke Danfoss.

Dimenzije



A (mm)	H: 12+1,44xn
	M: 12+1,74xn
	L: 12+2,24xn



Nar. br.		
A= 004B1788	B= 004B1789	C= 004B1790

Izolacija (mm)

Br. art.	Broj ploča, n			Iznutra			Izvana		
	H	M	L	Širina	Visina	Dubina	Širina	Visina	Dubina
004B1655	30-90	30-70	30-50	280	545	150	340	615	225
004B1656	11-160	71-120	51-100			245			320
004B1657	161-200	121-180	101-140			350			405
004B1658	-	181-200	141-200			550			615

Danfoss spol. s r.o.

Továrenská 49
953 01 Zlaté Moravce
Slovenská republika
Tel.: (+421) 37 6406 280
Telefax: (+421) 37 6406 290
E-mail: danfoss.sk@danfoss.com
www.sk.danfoss.com

Danfoss nezodpovedá za prípadné chyby v katalógoch, brožúrkach či iných tlačivách. Danfoss si vyhradzuje právo upraviť svoje produkty bez upozornenia. Týka sa to aj produktov, ktoré sú už objednané, za predpokladu, že úpravy možno urobiť bez toho, aby potom bolo potrebné meniť aj predtým dohodnuté parametre. Všetky obchodné značky v tomto materiáli sú majetkom daných podnikov. Danfoss a logo Danfoss sú obchodnými značkami podniku Danfoss A/S. Všetky práva sú vyhradené.