

Datu lapa

Mikroplākšņu siltummainis (Micro Plate Heat Exchanger — MPHE): XB61

Apraksts



Mikroplākšņu siltummaiņi — revolucionāra tehnoloģija, ko piedāvā Danfoss. MPHE raksturīga unikāla plākšņu kombinācija, kas nodrošina efektīvāku siltuma pārneši nekā citi siltummaiņu modeļi.

leguvumi:

- enerģijas un izmaksu ietaupījumi;
- labāka siltuma pārnese;
- mazāks spiediena zudums;
- plašākas konstrukcijas pielāgošanas iespējas;
- ilgāks darbības laiks.

Papildinformācija:
MPHE.danfoss.com

XB61 ir lodēts vara siltummainis, kas konstruēts un konfigurēts lietošanai centralizētās apkures vai dzesēšanas sistēmās vai citās apkures sistēmās.

Atbilstības apstiprinājums:
 direktīva par spiediena iekārtām 97/23/EK.

Pasūtīšana

1-pakāpju lodētie XB tipa siltummaiņi XB61-1

| Attēls | Plākšņu skaits, n | XB 61L-1SB | XB 61M-1SB | XB 61H-1SB |
|--------|-------------------|-------------|------------|------------|
| | | Vītne (G 2) | | |
| | | Koda nr. | | |
| | 30 | 004B1906 | 004B1913 | 004B1925 |
| | 36 | 004B1907 | 004B1914 | 004B1926 |
| | 40 | 004B1908 | 004B1915 | 004B1927 |
| | 50 | 004B1909 | 004B1916 | 004B1928 |
| | 60 | 004B1910 | 004B1917 | 004B1929 |
| | 70 | 004B1911 | 004B1918 | 004B1930 |
| | 80 | 004B1912 | 004B1919 | 004B1931 |
| | 90 | 004B3436 | 004B3444 | 004B3452 |
| | 100 | 004B3437 | 004B3445 | 004B3453 |
| | 110 | 004B3438 | 004B3446 | 004B3454 |
| | 120 | 004B3439 | 004B3447 | 004B3455 |
| | 140 | 004B3440 | 004B3448 | 004B3456 |
| | 160 | 004B3441 | 004B3449 | 004B3457 |
| | 180 | 004B3442 | 004B3450 | 004B3458 |
| | 200 | 004B3443 | 004B3451 | 004B3459 |

Piezīme. Kronšteini (t.s. SB kronšteini) ir jāpasūta atsevišķi.

Piederumi — SB kronšteins¹⁾

| Attēls | Nodrošinātie tipi (plākšņu skaits) | | | Koda nr. |
|--------|------------------------------------|---------|---------|----------|
| | H | M | L | |
| | 30-90 | 30-70 | 30-60 | 004B1788 |
| | 91-180 | 71-160 | 61-120 | 004B1789 |
| | 181-200 | 161-200 | 121-200 | 004B1790 |

¹⁾ izmērus sk. 2. lpp.

Piederumi — izolācija

| Nodrošinātie tipi (plākšņu skaits) | | | Koda nr. |
|------------------------------------|---------|---------|----------|
| H | M | L | |
| 30-90 | 30-70 | 30-50 | 004B1655 |
| 91-160 | 71-120 | 51-100 | 004B1656 |
| 161-200 | 121-180 | 101-140 | 004B1657 |
| - | 181-200 | 141-200 | 004B1658 |

Piederumi — gala savienojumi

| Lodēšanai | Koda nr. ²⁾ |
|----------------|------------------------|
| 28 mm caurules | 004B2910 |
| 35 mm caurules | 004B2911 |
| 42 mm caurules | 004B2912 |

²⁾ Komplektā 2 gab.

| Piemetināšanai | Koda nr. ²⁾ |
|----------------|------------------------|
| DN 32 | 004B2907 |
| DN 40 | 004B2908 |
| DN 50 | 004B2909 |

Tehniskie dati

Siltummainis **XB61-1**

| | | |
|-----------------------------|--|----------------------------|
| Maksimālais darba spiediens | bāri | 25 |
| Min./maks. temperatūra | °C | -10/180 |
| Siltumnesējs | DH: Cirkulācijas ūdens/s ūdeni līdz 50% DC; etilēna vai propilēna glikola šķīdums ūdeni, etilspirta šķīdumi ūdeni un citi piemēroti siltuma pārnēsētāji. (Sazinieties ar savu Danfoss pārstāvi). | |
| Plākšņu gofrējums | H/M/L | |
| Tilpums/kanāls | litri | H: 0 140/M: 0 175/L: 0 234 |
| Primārās puses tilpums: | | (n/2) – 1 × tilp./kanāls |
| Savienojumi | G 2 × 52 mm (DIN ISO 228/1) | |
| Svars | kg | 9 + 0,3*n |
| Materiāli | | |
| Plākšņu materiāls | Nerūsējošs tērauds, mat. nr. 1.4404 (316L) | |
| Lodējums | Varš | |

n = plākšņu skaits

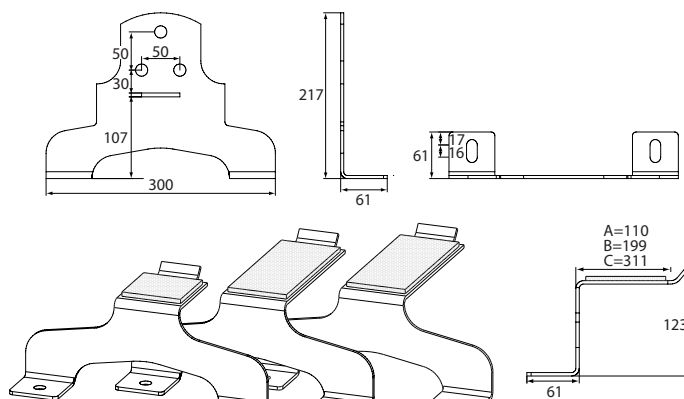
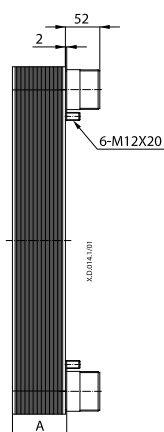
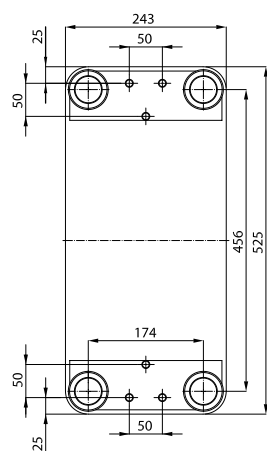
Izolācija

| | | | |
|---------|--|------|---------------------------------|
| Tips | Poliuretāna korpuss ar polistirola apvalku | | |
| Kodols | Poliuretāns | mm | 27 - 30 |
| | Siltumvadītspēja λ | W/mK | 0,029 |
| | Maksimālā temperatūra | °C | 130 (pastāvīgi); īslaicīgi: 150 |
| Apvalks | Polistirols, gaiši pelēks RAL 7040 | mm | 0,8 - 3,0 |

Piezīme.

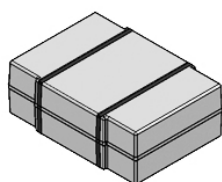
Lai saņemtu papildinformāciju par izolāciju, sazinieties ar Danfoss tirdzniecības pārstāvi.

Izmēri



| Koda nr. | | |
|-------------|-------------|-------------|
| A= 004B1788 | B= 004B1789 | C= 004B1790 |

| | |
|--------|--------------|
| A (mm) | H: 12+1,44xn |
| | M: 12+1,74xn |
| | L: 12+2,24xn |



Izolācija (mm)

| Koda nr. | Plākšņu skaits, n | | | Iekšējās | | | Ārējās | | |
|----------|-------------------|---------|---------|----------|----------|---------|---------|----------|---------|
| | H | M | L | Platums | Augstums | Dziļums | Platums | Augstums | Dziļums |
| 004B1655 | 30-90 | 30-70 | 30-50 | 280 | 545 | 150 | 340 | 615 | 225 |
| 004B1656 | 11-160 | 71-120 | 51-100 | | | 245 | | | 320 |
| 004B1657 | 161-200 | 121-180 | 101-140 | | | 350 | | | 405 |
| 004B1658 | - | 181-200 | 141-200 | | | 550 | | | 615 |

Danfoss SIA

Vienības gatve 198
1058 Rīga
LATVIA
Tel.: +371 67 339 166
Fax: +371 67 361 313
www.danfoss.lv

Danfoss neuzņemas atbildību par iespējamām kļūdām katalogos brošūrās un citos drukātos materiālos. Danfoss patur tiesības izmainīt savu produkciju bez brīdinājuma. Tas attiecas arī uz jau pasūtīto produkciju ar piezīmi, ka šīs pārmaiņas var tikt izdarītas, neveicinot tām sekojošas izmaiņas, kam vajadzētu tikt uzrādītām specifikācijās, par kurām ir iepriekšēja vienošanās. Danfoss, Danfoss logotips ir Danfoss A/S tirdzniecības zīmes. Visas tiesības rezervētas.