

Scheda tecnica

Scambiatori di calore a micro-piastra (MPHE):XB61

Descrizione



Scambiatori di calore a micro-piastra - una tecnologia rivoluzionaria Danfoss. Caratterizzati dall'esclusivo disegno della piastra, i MPHE consentono un trasferimento termico più efficiente rispetto ai precedenti modelli di scambiatori di calore.

Vantaggi:

- Risparmio energetico accompagnato a riduzione dei costi gestionali
- Trasferimento termico ottimizzato
- Minori perdite di carico
- Design flessibile
- Longevità di servizio

Per saperne di più:
MPHE.danfoss.com

L'XB61 è uno scambiatore di calore brasato in rame, progettato e configurato per il teleriscaldamento, il teleraffrescamento ed altre applicazioni di riscaldamento.

Approvazioni:
Direttiva apparecchiature sotto pressione (PED).

Ordinazione

Scambiatori di calore saldobrasati 1-passaggio tipo **XB61-1**

Disegno	Numero di piastre, n	XB 61L-1SB	XB 61M-1SB	XB 61H-1SB
		Filettatura (G 2)		
		Codice		
	30	004B1906	004B1913	004B1925
	36	004B1907	004B1914	004B1926
	40	004B1908	004B1915	004B1927
	50	004B1909	004B1916	004B1928
	60	004B1910	004B1917	004B1929
	70	004B1911	004B1918	004B1930
	80	004B1912	004B1919	004B1931
	90	004B3436	004B3444	004B3452
	100	004B3437	004B3445	004B3453
	110	004B3438	004B3446	004B3454
	120	004B3439	004B3447	004B3455
	140	004B3440	004B3448	004B3456
	160	004B3441	004B3449	004B3457
	180	004B3442	004B3450	004B3458
	200	004B3443	004B3451	004B3459

Nota: Le staffe - SB - devono essere ordinate separatamente.

Accessori - Staffa SB ¹⁾

Disegno	Tipo di copertura (n. piastre)			Codice
	A	M	L	
	30-90	30-70	30-60	004B1788
	91-180	71-160	61-120	004B1789
	181-200	161-200	121-200	004B1790

¹⁾ Per le dimensioni, vedere pagina 2

Accessori - Coibentazione

Tipo di copertura (n. piastre)			Codice
A	M	L	
30-90	30-70	30-50	004B1655
91-160	71-120	51-100	004B1656
161-200	121-180	101-140	004B1657
-	181-200	141-200	004B1658

Accessori - Codoli

A saldare	Codice ²⁾
Tubi di 28 mm	004B2910
Tubi di 35 mm	004B2911
Tubi di 42 mm	004B2912

²⁾ Set con due pezzi.

Saldata	N. codice ²⁾
DN 32	004B2907
DN 40	004B2908
DN 50	004B2909

Scheda tecnica

Scambiatori di calore a micro-piastra (MPHE):XB61

Specifiche tecniche

Scambiatore di calore **XB61-1**

Pressione di esercizio max	bar	25
Temperatura min./max	°C	-10/180
Liquido	Acqua / Acqua	
Corrugamento piastra	H / M / L	
Volume / Canale	L.	H: 0.140 / M: 0.175 / L: 0.234
Volume lato primario:		(n / 2) - 1 x vol./canale
Conessioni	G 2 x 52 mm (DIN ISO 228/1)	
Peso	kg	9 + 0.3*n
Materiali		
Materiale piastra	Acciaio inox, mat. n. 1.4404 (AISI 316L)	
Brasatura	Rame	

n = Numero di piastre

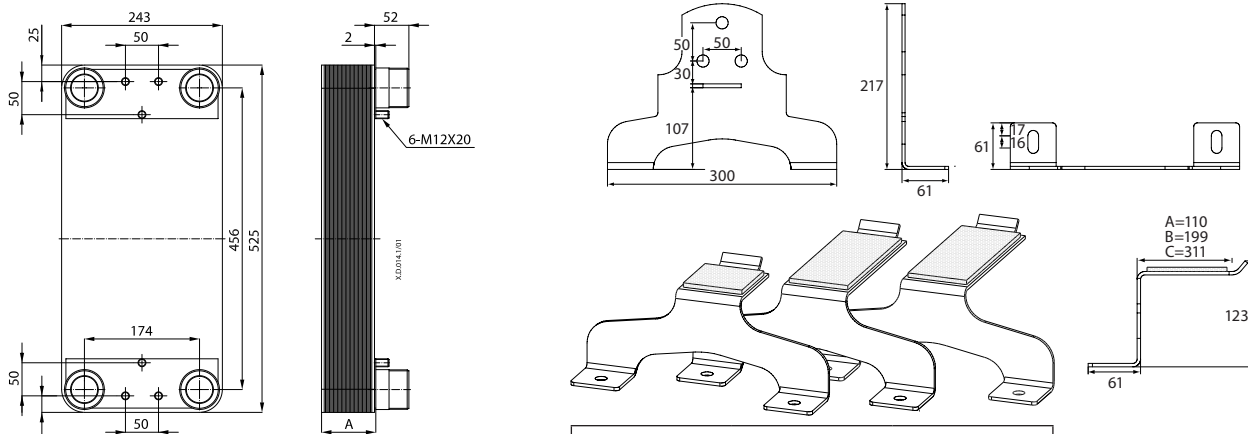
Coibentazione

Modello	Involucro in poliuretano con coperchio in polistirene		
Nucleo	Poliuretano	mm	27 - 30
	Conducibilità termica λ	W/mK	0.029
	Temperatura max.	°C	130 (permanente); breve termine: 150
Coperchio	Polistirene, grigio chiaro RAL 7040	mm	0.8 - 3.0

Nota:

Per maggiori dettagli sulle coibentazioni, contattare il rappresentante di vendita Danfoss.

Dimensioni



A (mm)	H: 12+1.44xn
	M: 12+1.74xn
	L: 12+2.24xn

Codice		
A= 004B1788	B= 004B1789	C= 004B1790

Coibentazione (mm)

N. codice	Numero di piastre, n			Interno			Esterno		
	H	M	L	Larghezza	Altezza	Profondità	Larghezza	Altezza	Profondità
004B1655	30-90	30-70	30-50	280	545	150	340	615	225
004B1656	11-160	71-120	51-100			245			320
004B1657	161-200	121-180	101-140			350			405
004B1658	-	181-200	141-200			550			615

Danfoss S.r.l.

Corso Tazzoli 221
10137 Torino
Tel.: +39 011 3000 511
Fax: +39 011 3000 575
E-mail: info@danfoss.it

Milano:
Parco Tecnologico Energy Park
Via Energy Park 22
20871 Vimercate (MB)
Tel.: +39 039 6850308

Bologna:
Via Natale Salieri 33/35
40024 Ca' Bianca - Castel San Pietro
Terme (BO)
Tel.: +39 051 6054491

www.danfoss.it

La Danfoss non si assume alcuna responsabilità circa eventuali errori nei cataloghi, pubblicazioni o altri documenti scritti. La Danfoss si riserva il diritto di modificare i suoi prodotti senza previo avviso, anche per i prodotti già in ordine sempre che tali modifiche si possano fare senza la necessità di cambiamenti nelle specifiche che sono già state concordate. Tutti i marchi di fabbrica citati sono di proprietà delle rispettive società. Il nome Danfoss e il logo Danfoss sono marchi depositati della Danfoss A/S. Tutti i diritti riservati.